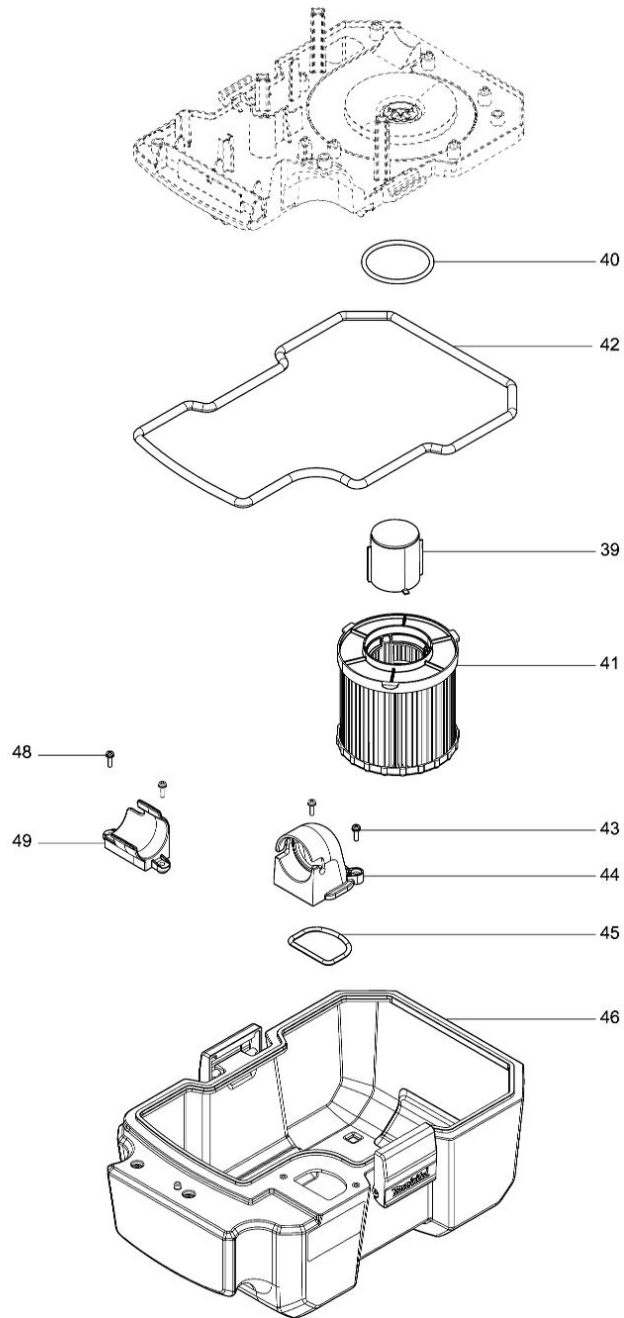


Model No.DVC750L DC PORTABLE VACUUM CLEANER

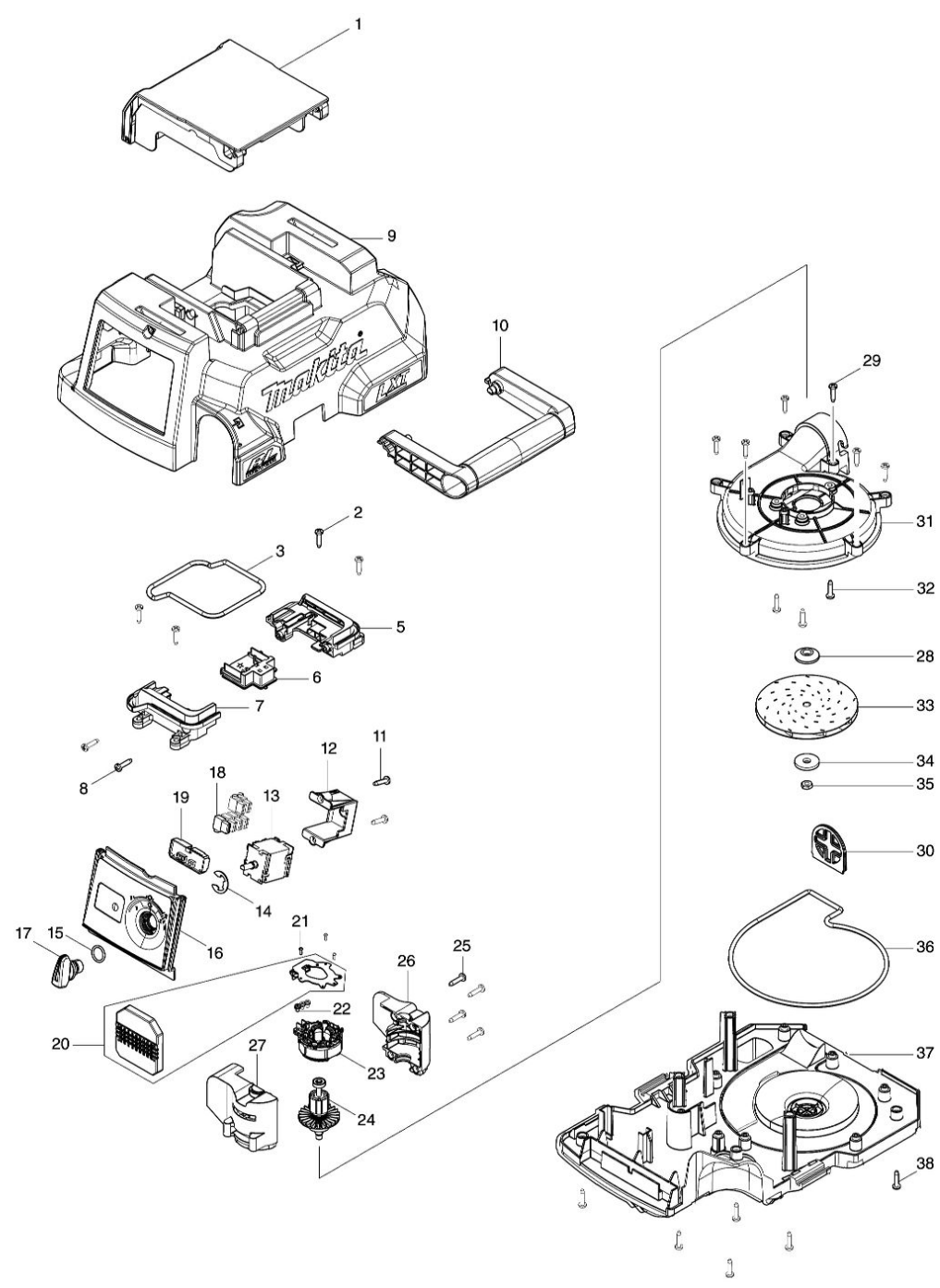


| Nr. | Part nr. | Name |
|--------|----------|-----------------------------------|
| 001 | 140G64-5 | Accudeksel DVC750L |
| 001C10 | 891978-6 | Waarschuwinglabel Vc2510L |
| 002 | 266326-2 | Tap Schroef 4X18Mm |
| 003 | 422368-8 | Pakkingring E DVC750L |
| 004 | 855A83-9 | Label serienr DVC750L |
| 005 | 183K69-6 | Aansluitunithuis VDC750L |
| 006 | 644809-6 | Aansluitunit Djr186 |
| 007 | 183K69-6 | Aansluitunithuis VDC750L |
| 008 | 266326-2 | Tap Schroef 4X18Mm |
| 009 | 140G02-7 | Bovenhuis DVC750L |
| 010 | 458886-0 | Handgreep DVC750L |
| 011 | 266326-2 | Tap Schroef 4X18Mm |
| 012 | 451343-7 | Schakelaar Houder Vc2510L |
| 013 | 651382-9 | Schakelaar 1703 DVC750L |
| 014 | 961062-2 | Borg Ring E12 Vc2510L |
| 015 | 213176-6 | O-Ring 14 Hm1214C |
| 016 | 140G01-9 | Basisplaat schakelaar DVC750L |
| 016C10 | 818F81-4 | Label indicatie DVC750L |
| 017 | 457857-4 | Schakelaarhandel DVC750L |
| 018 | 686035-1 | Kabelschoenkapje A |
| 019 | 620A05-6 | Indicatie circuit DVC750 |
| 020 | 620A06-4 | Controller DVC750L |
| 021 | 266490-9 | Parker Pt2X6 |
| 022 | 652069-6 | Kruiskop Schroef M3X6 |
| 023 | 629385-1 | Anker 18V DVC750L |
| 024 | 619540-3 | Anker 18V DVC750L |
| 025 | 266326-2 | Tap Schroef 4X18Mm |
| 026 | 183K70-1 | Motordeksel DVC750L |
| 027 | 183K70-1 | Motordeksel DVC750L |
| 028 | 313062-2 | Tussenflens Dvc260 |
| 029 | 266326-2 | Tap Schroef 4X18Mm |
| 030 | 458973-5 | Waaierdekselgeleider DVC750L |
| 031 | 458883-6 | Waaierdeksel DVC750L |
| 032 | 266326-2 | Tap Schroef 4X18Mm |
| 033 | 240178-9 | Waaier 104 Dvc862 |
| 034 | 253752-4 | Sluitring 8 |
| 035 | 931303-0 | Zeskantmoer M6 P |
| 036 | 422366-2 | Pakkingring C DVC750L |
| 037 | 162641-1 | Tankdeksel DVC750L A |
| 038 | 266326-2 | Tap Schroef 4X18Mm |
| 039 | 140G00-1 | Vlotter DVC750L |
| 040 | 422364-6 | Pakkingring A DVC750L |
| 041 | 162518-0 | Harmonica HEPA Filter voor DVC750 |
| 042 | 422367-0 | Pakkingring D DVC750L |
| 043 | 911123-8 | Schroef 4X14 A |
| 044 | 458888-6 | Inlaat DVC750L |
| 045 | 422365-4 | Pakkingring B DVC750L |
| 046 | 140G71-8 | Container Cpl DVC750L |
| 046C10 | 162271-8 | Koffer Sluiting |



| Nr. | Part nr. | Name |
|------------|-----------------|-------------------|
| 047 | 855A75-8 | Naamplaat DVC750L |
| 048 | 911123-8 | Schroef 4X14 A |
| 049 | 458887-8 | Slanghaak DVC750L |

Model No.DVC750L DC PORTABLE VACUUM CLEANER



| Nr. | Part nr. | Name |
|--------|----------|-----------------------------------|
| 001 | 140G64-5 | Accudeksel DVC750L |
| 001C10 | 891978-6 | Waarschuwinglabel Vc2510L |
| 002 | 266326-2 | Tap Schroef 4X18Mm |
| 003 | 422368-8 | Pakkingring E DVC750L |
| 004 | 855A83-9 | Label serienr DVC750L |
| 005 | 183K69-6 | Aansluitunithuis VDC750L |
| 006 | 644809-6 | Aansluitunit Djr186 |
| 007 | 183K69-6 | Aansluitunithuis VDC750L |
| 008 | 266326-2 | Tap Schroef 4X18Mm |
| 009 | 140G02-7 | Bovenhuis DVC750L |
| 010 | 458886-0 | Handgreep DVC750L |
| 011 | 266326-2 | Tap Schroef 4X18Mm |
| 012 | 451343-7 | Schakelaar Houder Vc2510L |
| 013 | 651382-9 | Schakelaar 1703 DVC750L |
| 014 | 961062-2 | Borg Ring E12 Vc2510L |
| 015 | 213176-6 | O-Ring 14 Hm1214C |
| 016 | 140G01-9 | Basisplaat schakelaar DVC750L |
| 016C10 | 818F81-4 | Label indicatie DVC750L |
| 017 | 457857-4 | Schakelaarhandel DVC750L |
| 018 | 686035-1 | Kabelschoenkapje A |
| 019 | 620A05-6 | Indicatie circuit DVC750 |
| 020 | 620A06-4 | Controller DVC750L |
| 021 | 266490-9 | Parker Pt2X6 |
| 022 | 652069-6 | Kruiskop Schroef M3X6 |
| 023 | 629385-1 | Anker 18V DVC750L |
| 024 | 619540-3 | Anker 18V DVC750L |
| 025 | 266326-2 | Tap Schroef 4X18Mm |
| 026 | 183K70-1 | Motordeksel DVC750L |
| 027 | 183K70-1 | Motordeksel DVC750L |
| 028 | 313062-2 | Tussenflens Dvc260 |
| 029 | 266326-2 | Tap Schroef 4X18Mm |
| 030 | 458973-5 | Waaierdekselgeleider DVC750L |
| 031 | 458883-6 | Waaierdeksel DVC750L |
| 032 | 266326-2 | Tap Schroef 4X18Mm |
| 033 | 240178-9 | Waaier 104 Dvc862 |
| 034 | 253752-4 | Sluitring 8 |
| 035 | 931303-0 | Zeskantmoer M6 P |
| 036 | 422366-2 | Pakkingring C DVC750L |
| 037 | 162641-1 | Tankdeksel DVC750L A |
| 038 | 266326-2 | Tap Schroef 4X18Mm |
| 039 | 140G00-1 | Vlotter DVC750L |
| 040 | 422364-6 | Pakkingring A DVC750L |
| 041 | 162518-0 | Harmonica HEPA Filter voor DVC750 |
| 042 | 422367-0 | Pakkingring D DVC750L |
| 043 | 911123-8 | Schroef 4X14 A |
| 044 | 458888-6 | Inlaat DVC750L |
| 045 | 422365-4 | Pakkingring B DVC750L |
| 046 | 140G71-8 | Container Cpl DVC750L |
| 046C10 | 162271-8 | Koffer Sluiting |



| Nr. | Part nr. | Name |
|------------|-----------------|-------------------|
| 047 | 855A75-8 | Naamplaat DVC750L |
| 048 | 911123-8 | Schroef 4X14 A |
| 049 | 458887-8 | Slanghaak DVC750L |