

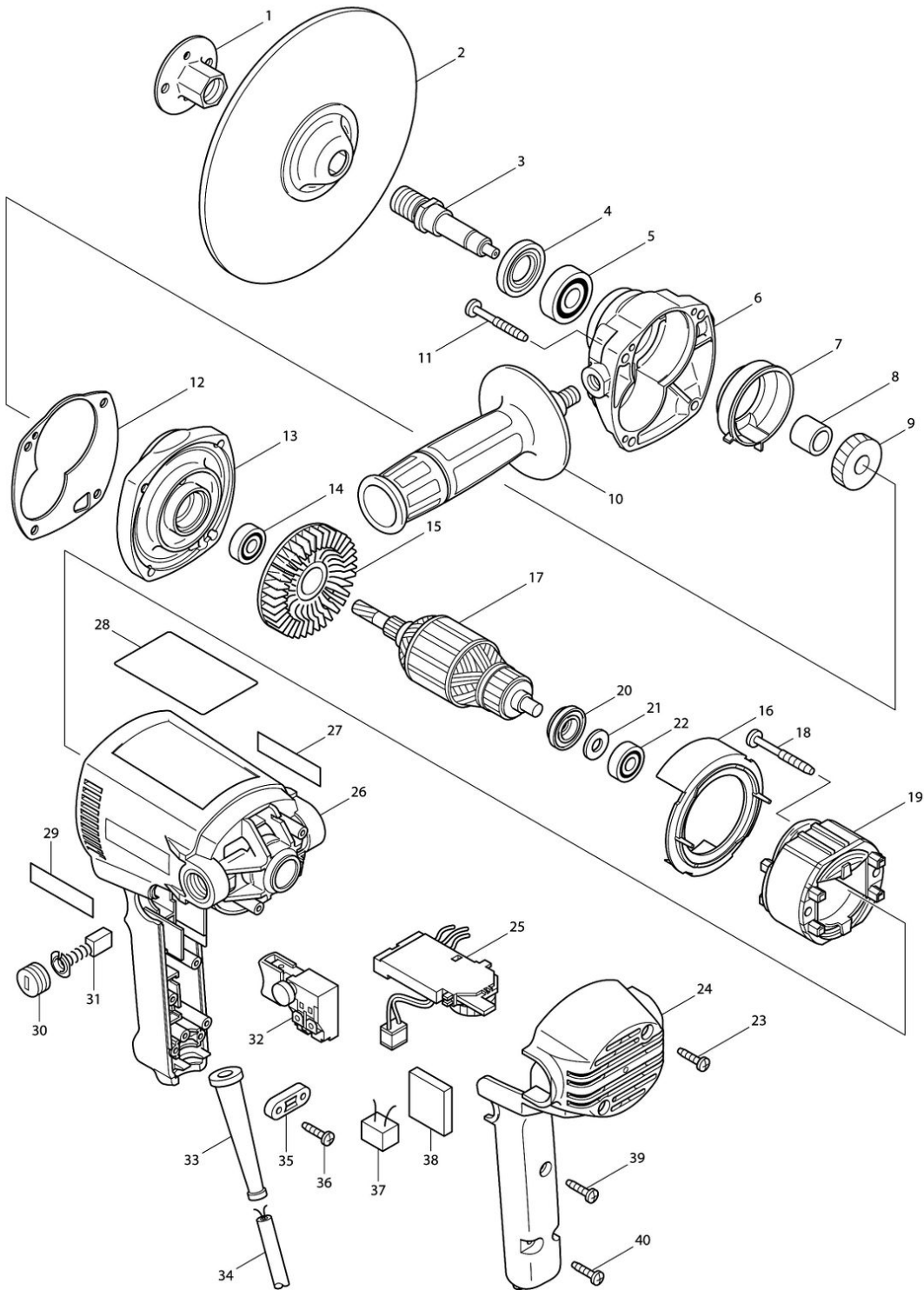
Partdrawing for GV7000C - Rotatieschuurmachine



6/7/2021

MAKITA SERVICE INFORMATION

Model No.GV7000C DISC SANDER 180MM



Nr.	Part nr.	Name
001B	224515-5	Sluitmoer steunschijf haakse slijper
002	743012-7	Rubber steunschijf 170mm
003B	324079-0	As Pv7000C
004	152690-6	Lagerborging Pv7000C
004C10	213209-7	Keerring 16
005	211129-9	Kogellager 6201Ddw A
006	317458-9	Tandwielhuis GV7000C
007	417460-3	Smeernippel GV7000C
008	257708-9	Bus 12mm GV7000C
009	226537-1	Tandwiel 39 GV7000C
010	152491-2	Zijhandgreep
011	266211-9	Tapschroef 5X40Mm
012A	417837-2	Pakking Pv7000C A
012B	417837-2	Pakking Pv7000C A
013	152809-7	Tandwielhuiskap GV7000C
013C10	212016-5	Naaldlager 609 *
014	210005-4	Kogellager 608Ddw A
015	240020-4	Waaier 65 Pv7000C
016A	419721-7	Tussenplaat Pv7000C A
016B	419721-7	Tussenplaat Pv7000C A
017A	516443-1	Anker assy 240v GV7000C
018	266056-5	PARKER 5X45MM P
019A	599015-7	Veld assy 240V GV7000C
019AC10	654020-2	Statorveertje Cb5
019AC20	654501-6	Klembus 1,25Mm Tbv Stat.Veer
020	681660-3	Isolatieing Pv7000C
021	253139-0	Sluitring 8X0,5Mm Lc1230
022	210005-4	Kogellager 608Ddw A
023	265995-6	Tapschroef 4X18 P
024	417450-6	Handgreepdeksel Pv7000C
025A	631429-5	Controller GV7000C
026	183299-3	Motorhuisset GV7000C
027	819063-3	Label Makita
028	852822-2	Naamplaat GV7000C
029	819063-3	Label Makita
030A	643750-0	KOOLBORSTELHOUDERDOP A
030B	643515-0	Koolborstelkap 2107F
031	191963-2	Koolborstel Set Cb-303
032A	651297-0	Schakelaar Pv7000C 6512970
033A	682559-5	Kabeltule 8-110 A
034C	695123-3	Netsnoer 2X1.50 4.0Mtr A
035A	687053-2	Klemstrip A
036	265995-6	Tapschroef 4X18 P
037	645253-0	Condensator Voor 9541/9542 A
038	685722-9	Spons Ring 4302C
039	265995-6	Tapschroef 4X18 P

Partdrawing for GV7000C - Rotatieschuurmachine



Nr.	Part nr.	Name
040	265995-6	Tapschroef 4X18 P
041	417793-6	Handbeschermpaat Pv7000C