

Langgatboormal voor bekabeling door de deur

Benodigheden

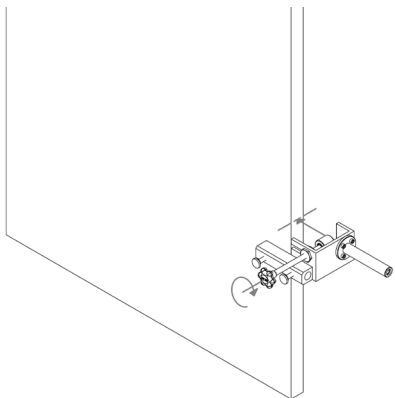
- Langgatboormal en langgatboor 10 mm 102450
 - Langgatboormal en langgatboor 14 mm 102451
- Inclusief:
- 2 Boorgeleiders
 - Verlengde boor
 - Stabilisatiestang
 - 2 Klemmen

Extra benodigheden

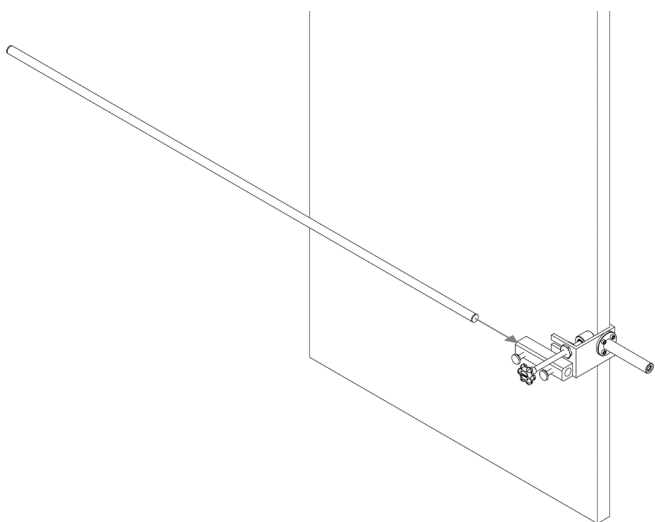
- Boormachine

Stap 1

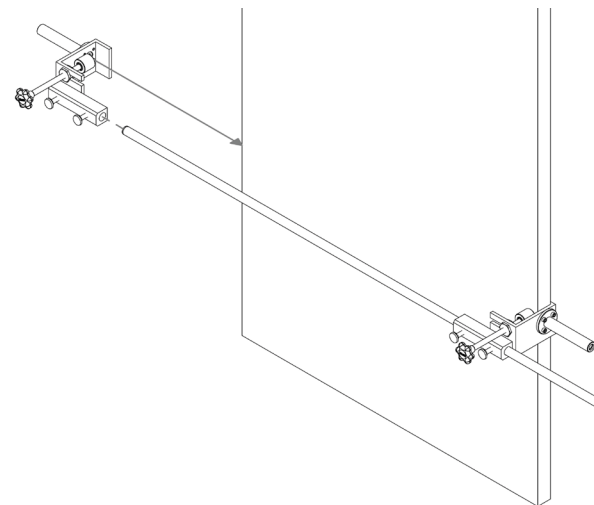
Plaats het eerste deel van de mal op de gewenste hoogte op de deur (zie afb. 1a). Schuif de stang door de stanggeleider hier doorheen (zie afb. 1b). Plaats vervolgens het tweede deel van de mal op de juiste hoogte (zie afb. 1c). Schuif deze eveneens over de geleidestang heen.



Afb. 1a



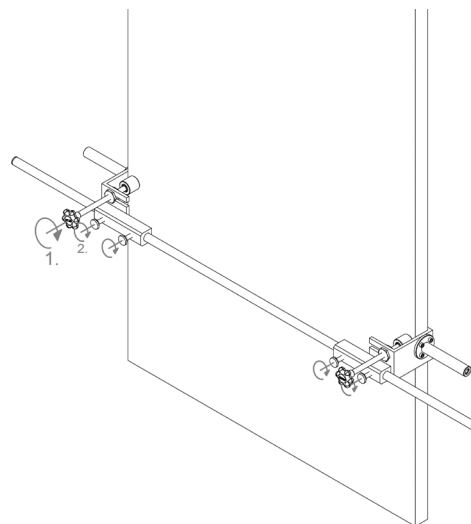
Afb. 1b



Afb. 1c

Stap 2

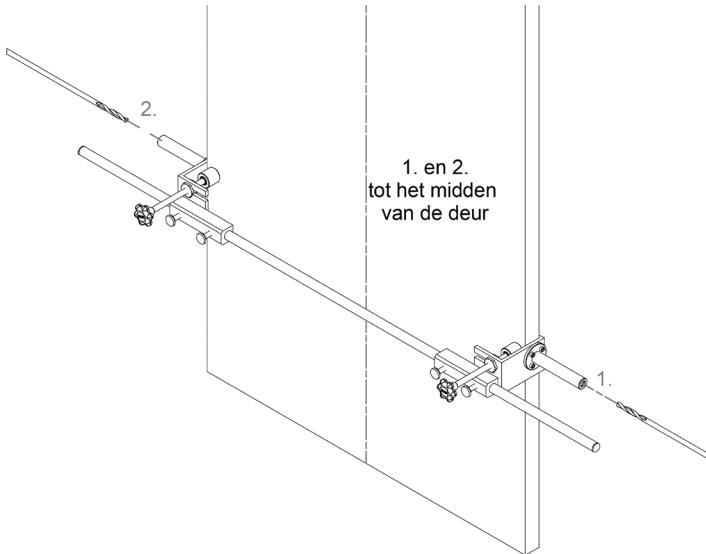
Draai eerst de mal en vervolgens de geleidestang stevig vast (zie afb. 2).



Afb. 2

Stap 3

Boor nu voorzichtig het lange gat aan de ene kant tot de helft van de deur. Los de boor ongeveer na elke 2 centimeter. Boor vervolgens aan de andere kant tot de helft van de deur (zie afb. 3) .



Afb. 3

Stap 4

Schuif de kabel door het gat van de deur.