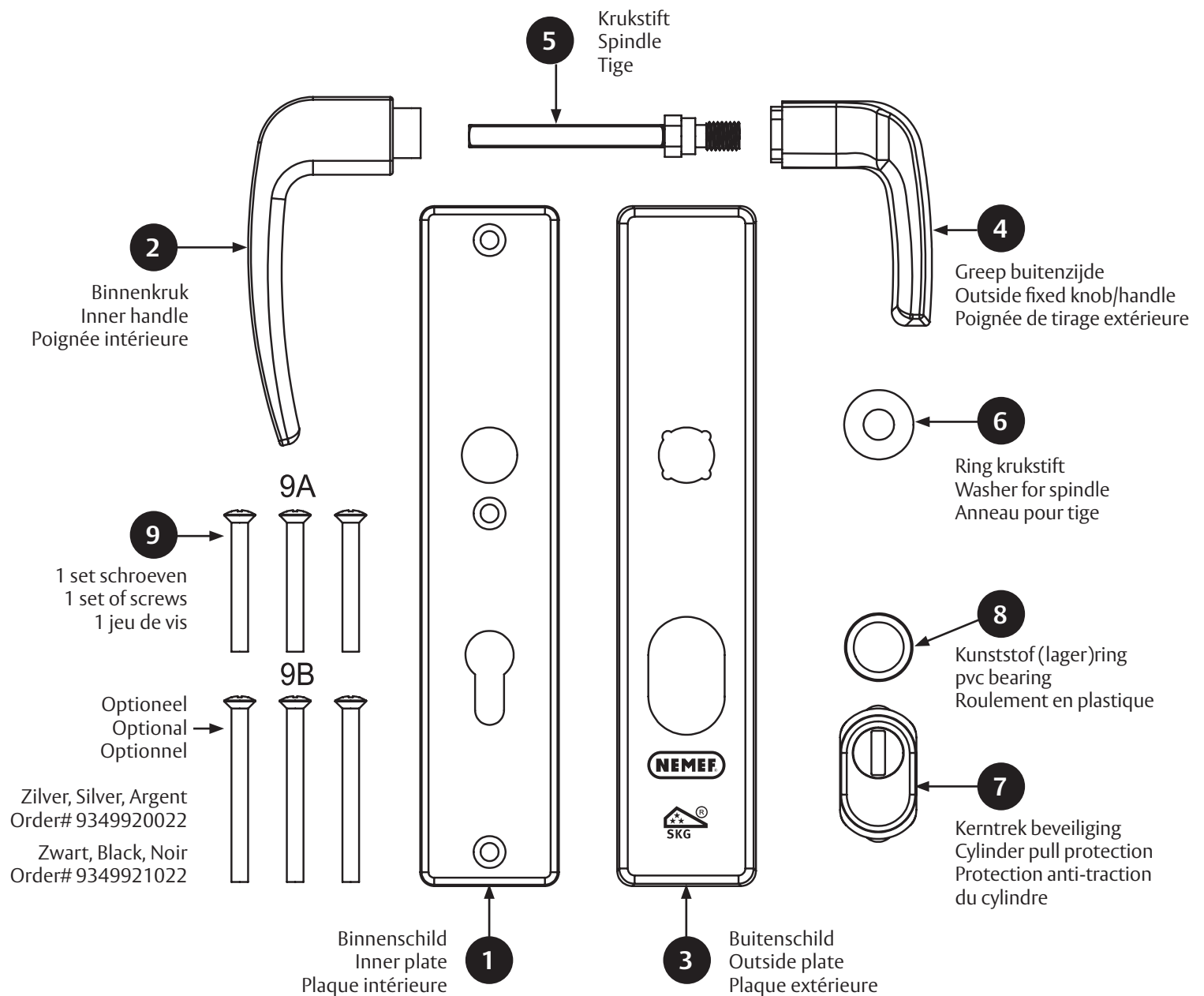


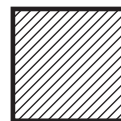
# Montagehandleiding Veiligheidsbeslag 3400-II knop

**Nemef**

nemef.nl



Benodigd gereedschap / Required tools / Les outils nécessaires



3 mm

Ø14

13

Binnenzijde  
Inside  
À l'intérieur

Buitenzijde  
Outside  
À l'extérieur

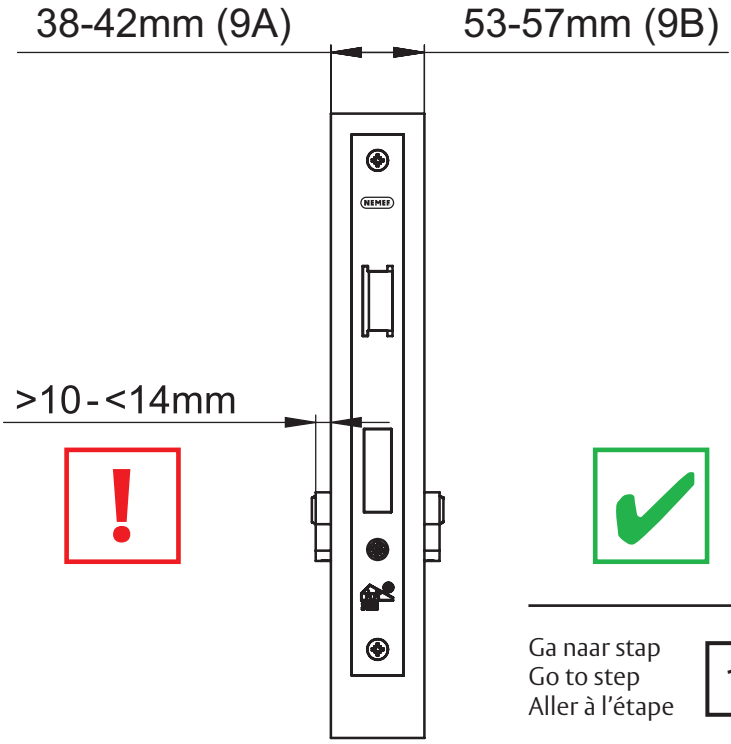
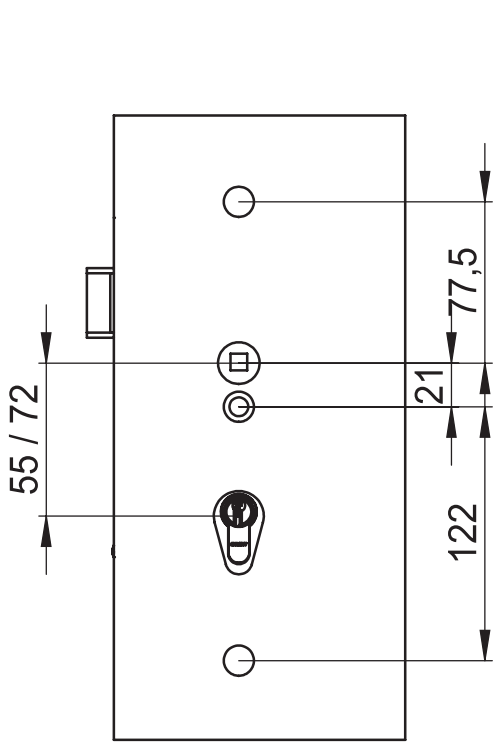
Part of **Yale**

Approved 2021-08-03

D001153194/2

**1**

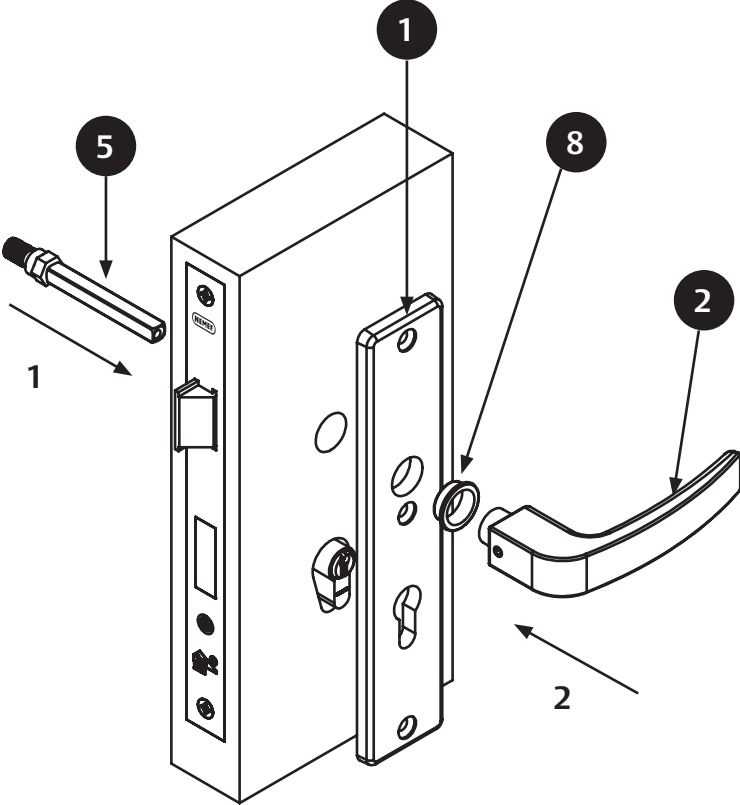
Check huidige situatie  
Check current situation  
Vérifier la situation actuelle



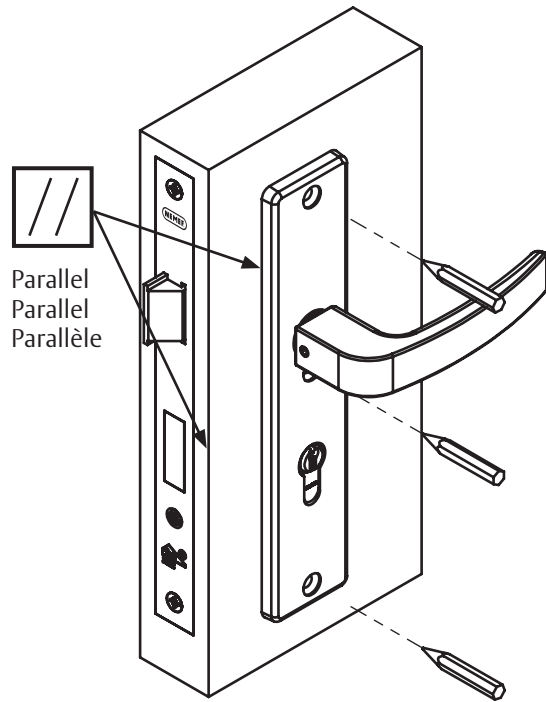
Ga naar stap  
Go to step  
Aller à l'étape

**10**

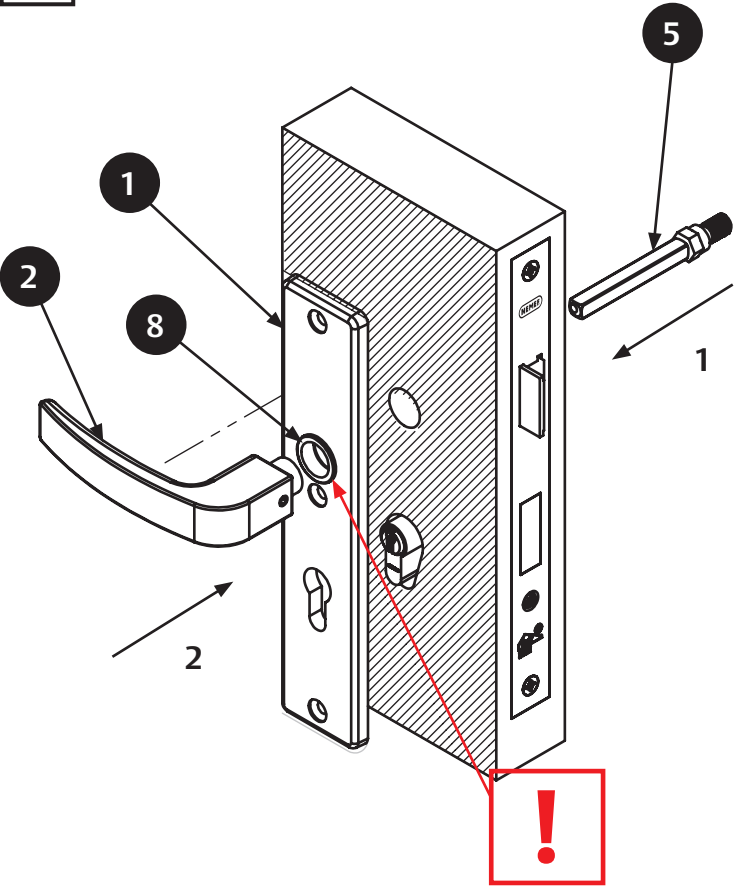
**2**



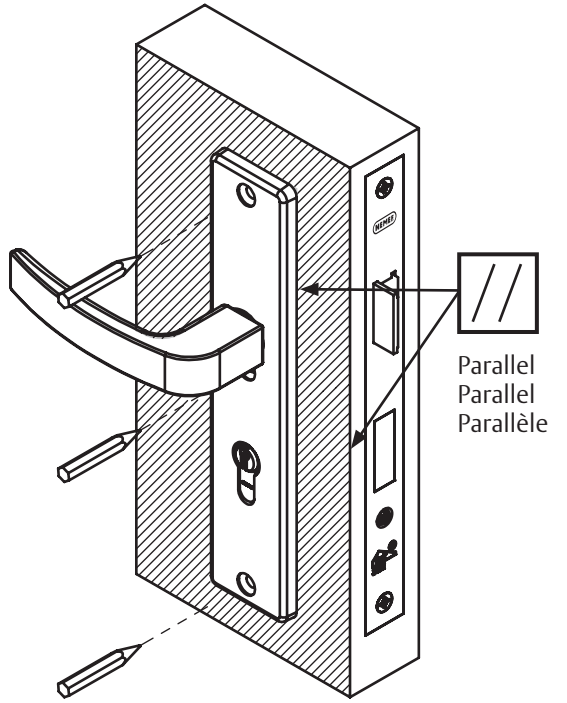
**3**



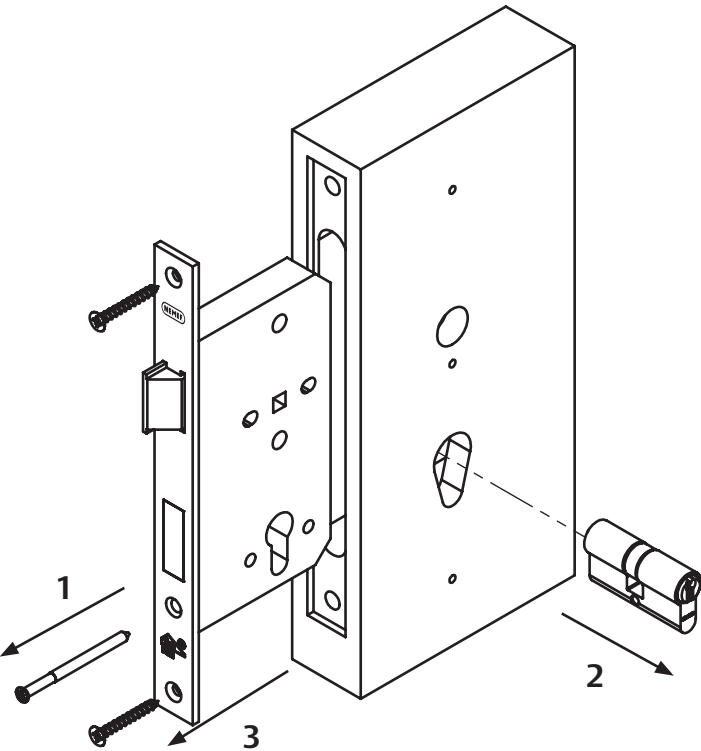
4



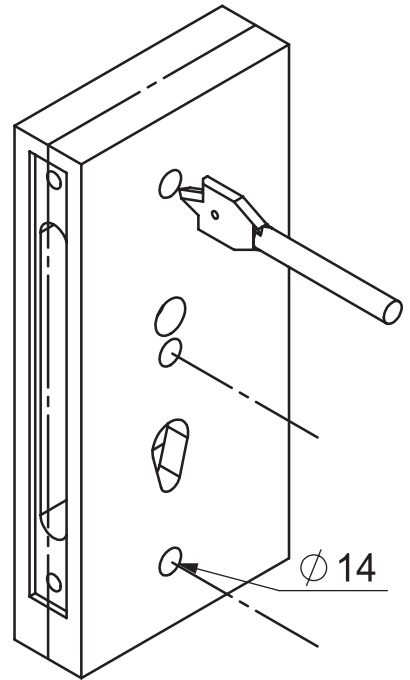
5



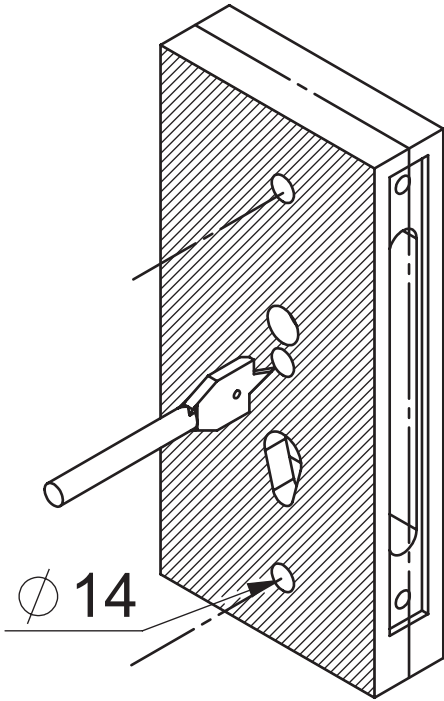
6



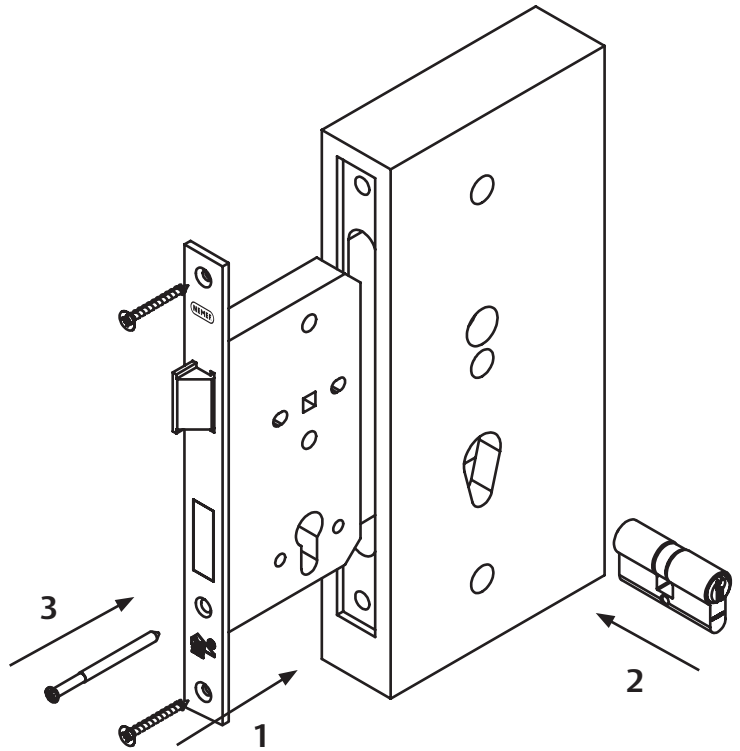
7



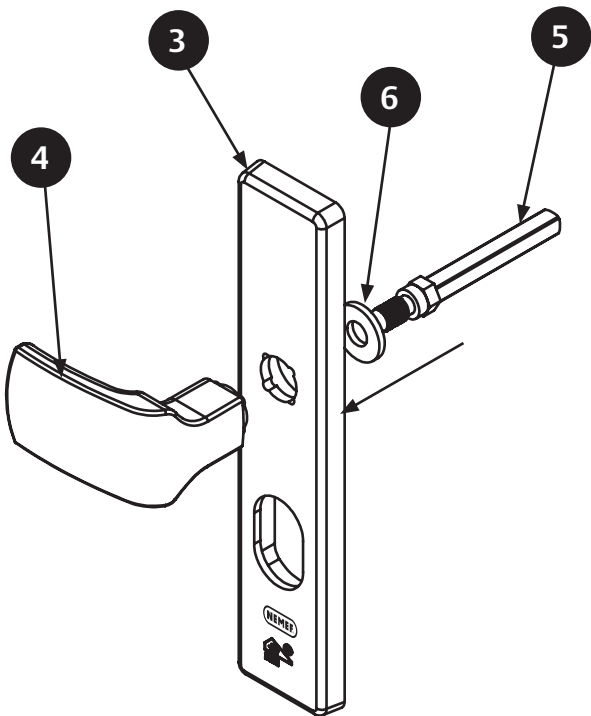
8



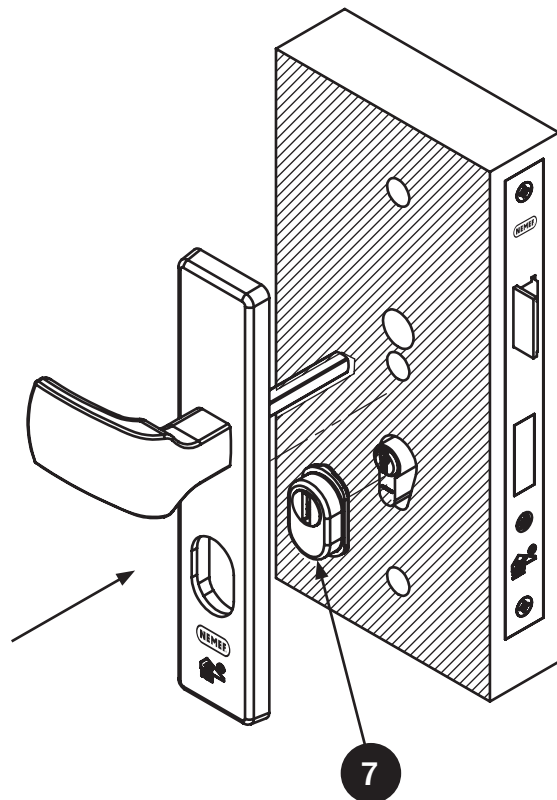
9



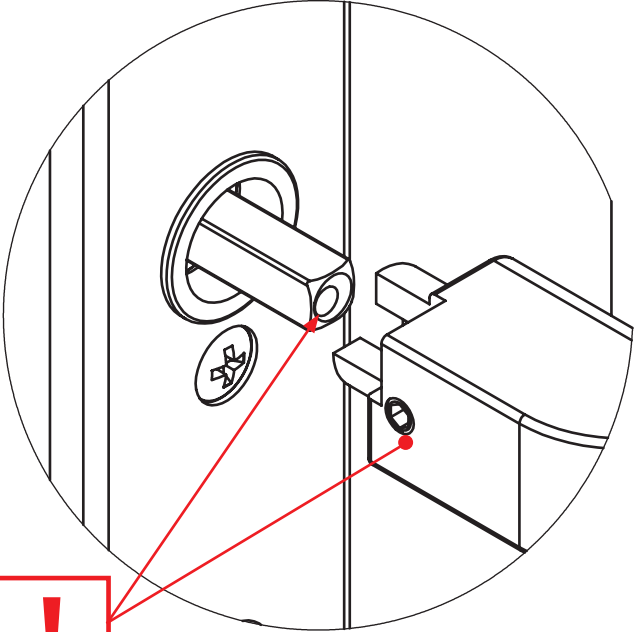
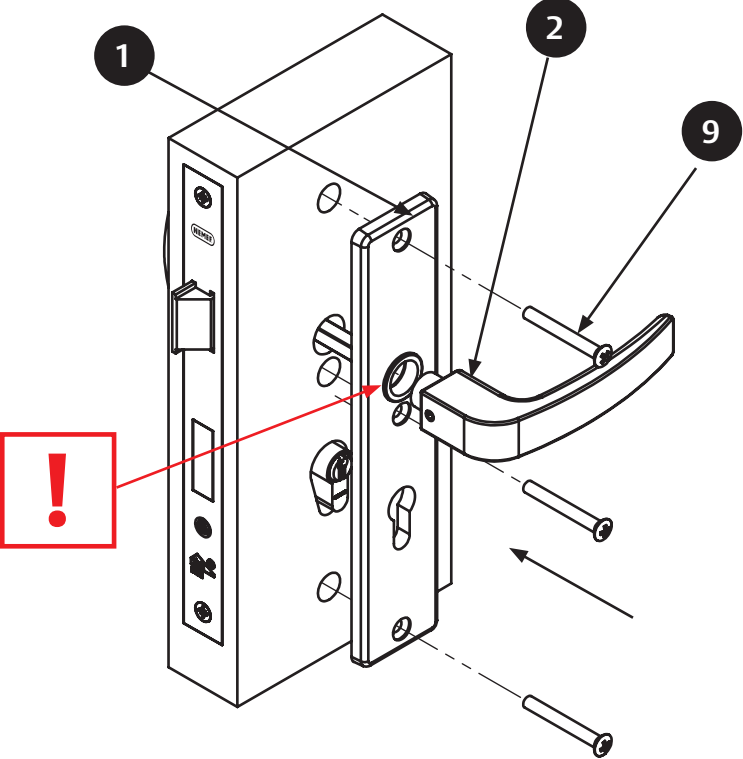
10



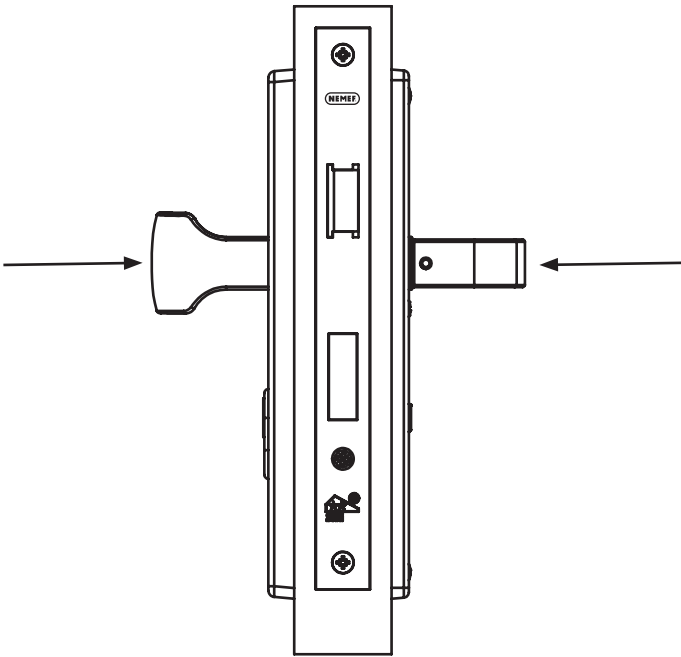
11



12



13



14

