

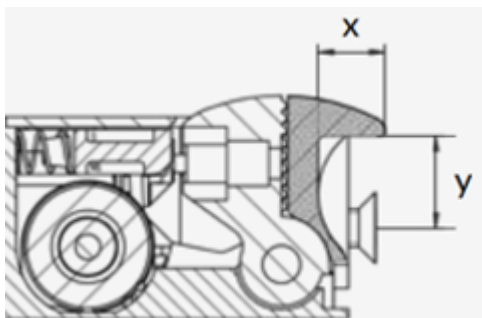
## OC161D

### Elektrische sluitplaat arbeidsstroom met dagschootsignalering

Een universele elektrische sluitplaat t.b.v. ontgrendeling van de dagschoot. De schootvanger draait in de behuizing. Zonder spanning vergrendeld. Door de geringe afmetingen van de behuizing te monteren in vele kozijnen.

#### Kenmerken

- Arbeidsstroom, spanningsloos vergrendeld
- Houdkracht 4.400N
- Getest volgens EN14846 200.000 openingen
- 2 mm nastelbare schootvanger
- 5.2 mm diepe schootvanger
- Universele spanning 6-28 V AC/DC
- 100%ED belastbaar op zowel AC als DC
- 2-polige aansluitconnector t.b.v. spanning / polariteit ongevoelig
- Elektronische beveiliging tegen piekspanning (EMK)
- Voorzien van dagschoot signaleringscontact
- 3-polige aansluitconnector t.b.v. signaleringscontact
- Schootvanger draait in behuizing (radius)
- Compacte symmetrische behuizing
- Geschikt voor DIN Linkse en DIN Rechtse deuren
- Kozijnmontage
- Bedrijfstemperatuur - 25 °C tot + 70 °C



X = Schootvanger diepte 5,2mm

Y = schootvanger 2 mm nastelbaar



#### Omschrijving

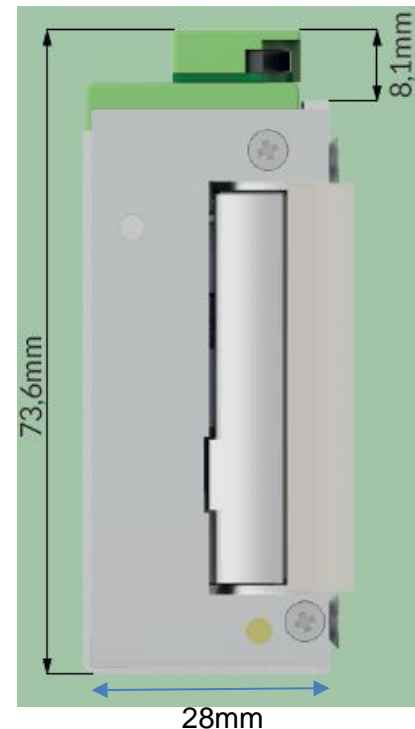
Een zeer universele elektrische sluitplaat welke in vele toepassingen wordt gemonteerd. De spanningsrange is toereikend voor de meest voorkomende installaties, de geringe afmetingen maken montage in vele houten kozijnen mogelijk. Voorzien van een dagschoot signaleringscontact.

OC161D

**Technische specificaties**

Afmetingen (hxbxd) : 73,6 x 17.4 x 28 mm  
 Aansluitspanning : 6-28 V AC/DC 100%ED

	Inschakelstroom	houdstroom
Stroomafname AC	0,18 A ..... 6V	0,10 A ..... 6V
	0,39 A ..... 12V	0,21 A ..... 12V
	0,24 A ..... 24V	0,11 A ..... 24V
	Inschakelstroom	houdstroom
Stroomafname DC (gestabiliseerd)	0,16 A ..... 6V	0,09 A ..... 6V
	0,34 A ..... 12V	0,14 A ..... 12V
	0,17 A ..... 24V	0,07 A ..... 24V


**Bestelnummers**

OC161D elektrische sluitplaat arbeidsstroom  
 voorzien van dagschootsignalering

**Toevoegingen**

De elektrische sluitplaat wordt gemonteerd in het kozijn in combinatie met een 3 mm RVS voorplaat. Om de dagschoot vrij te kunnen geven is het noodzakelijk dat er ruimte wordt gemaakt in het kozijn. In het aanzicht van het kozijn is hierdoor de kantelbare schootvanger van de elektrische sluitplaat zichtbaar. Voorzien van een dagschoot signaleringscontact.

**Accessoires**

16-KL : 3mm rvs korte voorplaat  
 16-HZ : 3mm rvs lange voorplaat incl. nachtschootuitsparing  
 16-HZN: 3mm rvs lange voorplaat incl. nachtschootuitsparing  
 N800 : Nachtschoot signaleringscontact. Te koppelen aan HZN  
 IW : haakse voorplaat 3 mm, links of rechts

