



M211

LABEL PRINTER

Gebruikershandleiding

Copyrightinformatie en handelsmerken

Vrijwaring

Deze handleiding is eigendom van Brady Worldwide, Inc. (hierna “Brady” genoemd), en kan van tijd tot tijd gewijzigd worden zonder voorafgaande kennisgeving. Brady doet geen enkele toezegging met betrekking tot het beschikbaar stellen van zulke wijzigingen.

Deze handleiding is auteursrechtelijk beschermd. Alle rechten voorbehouden. Niets uit deze handleiding mag worden gekopieerd of verveelvoudigd, in enige vorm of op enige wijze, zonder voorafgaande schriftelijke toestemming van Brady.

Ondanks alle aan de samenstelling van deze handleiding bestede zorg, kan Brady geen enkele aansprakelijkheid aanvaarden voor eventuele verliezen of schade veroorzaakt door fouten en weglatingen of door uitspraken als gevolg van onachtzaamheid, ongevallen of enigerlei andere oorzaak. Brady kan evenmin aansprakelijk worden gesteld voor de gevolgen van het gebruik of de toepassing van de hierin beschreven producten of systemen, noch voor incidentele schade of gevolgschade die zou kunnen voortvloeien uit het gebruik van deze handleiding. Brady wijst iedere garantie af met betrekking tot de verkoopbaarheid of geschiktheid voor een bepaald doel.

Brady behoudt zich het recht voor zonder nadere kennisgeving wijzigingen aan te brengen in enig in deze handleiding beschreven product of systeem met als doel de betrouwbaarheid, de functionaliteit of het ontwerp daarvan te verbeteren.

Handelsmerken

M211 is een handelsmerk van Brady Worldwide, Inc.

Microsoft, Windows, Excel, Access en SQL Server zijn gedeponeerde handelsmerken van Microsoft Corporation.

Alle merk- of productnamen waar in deze handleiding naar wordt verwezen, zijn handelsmerken (™) of gedeponeerde handelsmerken (®) van hun respectieve bedrijven of organisaties.

© 2022 Brady Worldwide, Inc. Alle rechten voorbehouden.

Y5067197

Revisie A

Brady Worldwide, Inc.
6555 West Good Hope Road
Milwaukee, WI 53223
bradyid.com

Brady-garantie

Onze producten worden verkocht in de veronderstelling dat de koper ze in de praktijk test en voor zichzelf uitmaakt of ze geschikt zijn voor het beoogde gebruik. Brady garandeert de koper dat de producten vrij zijn van defecten in materialen en constructie, maar beperkt zijn verplichtingen voortvloeiend uit deze garantie tot het vervangen van producten waarvan duidelijk kan worden aangetoond dat ze het defect al vertoonden op het ogenblik dat Brady ze verkocht. Deze garantie gaat niet over op andere personen die het product van de koper verkrijgen.

DEZE GARANTIE IS IN PLAATS VAN ENIGE ANDERE GARANTIE, NOCH UITDRUKKELIJK NOCH IMPLICIET, DAARONDER MEDE BEGREPEN, MAAR NIET BEPERKT TOT, IMPLICIETE GARANTIES BETREFFENDE DE VERKOOPBAARHEID OF DE GESCHIKTHEID VOOR EEN BEPAALDE TOEPASSING, EN VAN ENIGE ANDERE VERPLICHTING OF AANSPRAKELIJKHEID VAN DE KANT VAN BRADY. IN GEEN GEVAL KAN BRADY AANSPRAKELIJK WORDEN GESTELD VOOR VERLIES, SCHADE, KOSTEN OF GEVOLGSCHADE VAN ENIGE AARD DIE VOORTVLOEIT UIT HET GEBRUIK DAN WEL DE ONMOGELIJKHEID TOT GEBRUIK VAN BRADY'S PRODUCTEN.

Veiligheid en milieu

Zorg dat u deze handleiding hebt gelezen en begrepen voordat u de M211-printer voor de eerste keer in gebruik neemt. Deze handleiding biedt een beschrijving van alle belangrijke functies van de M211-printer.

Technische dienst en registratie

Contactgegevens

Neem voor reparaties en technische assistentie contact op met een plaatselijke technische dienst van Brady via:

- **Verenigde Staten:** bradyid.com/techsupport
- **Canada:** bradycanada.ca/contact-us
- **Mexico:** bradyid.com.mx/es-mx/contacto
- **Latijns-Amerika:** bradylatinamerica.com/es-mx/soporte-técnico
- **Europa:** bradyeurope.com/services
- **Australië:** bradyid.com.au/technical-support
- **Azië, Australië en Nieuw-Zeeland:** brady.co.uk/landing-pages/global-landing-page

Registratie-informatie

Om uw printer te registreren, ga naar:

- bradycorp.com/register

Terugvoer

Als u om de een of andere reden het product moet terugsturen, neem dan contact op met de technische dienst van Brady voor informatie over retournering.

Conventies in deze handleiding

Tijdens gebruik van dit document is het belangrijk dat u de in deze handleiding toegepaste conventies begrijpt.

- Alle door de gebruiker uit te voeren acties zijn aangegeven in **vetgedrukte letters**.
- Verwijzingen naar menu's, vensters, knoppen en schermen worden weergegeven in *cursiefdruk*.

Inhoud

1 • Inleiding

Systemspecificaties	1
Fysieke- en omgevingseigenschappen	2
Bereik voor bluetooth	2

2 • Configuratie

Inhoud van de doos	3
Bewaar de verpakking	3
Registratie	4
Printercomponenten	4
Stroom en batterij	5
Stroomadapter	5
Opladen van de batterij voor eerste gebruik	6
De printer opladen	7
Schakel de voeding in	8
Automatisch uitschakelen	9
Harde herstart	9
Software voor het maken van labels	9
Compatibele apparaten	9
Software installeren	9
De printer aansluiten	9
Verbinding verbreken	10
Printerinstellingen	10
Uitschakelen	10
Printernaam	10
Cartridges plaatsen	10
De cartridge recyclen	12
Materiaal	12
De cartridge uit elkaar halen	13
Recyclingonderdelen	15
Accessoires	16
Magneet	17

3 • Aan de slag

Controles en status	19
Voeding	19
Afsnijden	19
Bluetooth	19
Batterij	20
Fout	20
Labels maken	20
Afdrukken	20

4 • Onderhoud

De printkop en de drukrol reinigen	22
De sensor reinigen	23

5 • Problemen oplossen

Scenario's voor probleemoplossingen.....	24
Mes snijdt niet goed af	25
Labels worden niet ingevoerd	25
Labels zitten vast in de printer	25
Printer gaat niet aan	25
Printer schakelt zichzelf uit	26
Afdrukkwaliteit is slecht	26
Op het eerste geprinte label staat een zwarte streep	27
Er wordt niets geprint	27
Tekst verkeerd gepositioneerd op voorgedrukte labels	27
Batterij laadt niet volledig op in vier uur	27
Printer maakt geen verbinding met mobiel apparaat	27
Foutberichten.....	28

A • Naleving van wet- en regelgeving

Naleving van voorschriften en goedkeuringen van overheidsinstanties.....	29
Verenigde Staten	29
<i>FCC-kennisgeving</i>	29
Canada	29
Mexico	29
Europa	30
<i>RoHS-richtlijn 2011/65/EU, 2015/863/EU</i>	30
<i>Richtlijn voor batterijen 2006/66/EC</i>	30
Turkije	30
China	31
Taiwan	31
Informatie over regelgeving omtrent draadloze verbindingen.....	31
Verenigde Staten	32
Canada	32
Mexico	33
Europese Unie	33
Internationaal	33
Japan	33
China	33

B • Licenties verlenen

FreeRTOS	34
Newlib	34
CMSIS	35
Apache-licentie	35
RapidJSON	38

1 Inleiding

Print labels met de mobiele app Expreslabels van Brady Labels en de M211-labelprinter. De M211-printer bevat de volgende functies:

- Bestand tegen een val van 1,8 m. (6 ft.)
- Drukbestendig tot 113,4 kg (250 lbs.).
- Schokbestendig op militair niveau.
- Gebruikt M21-serie printcartridges.
- Automatische labelsnijder.
- Bluetooth® Low Energy 5.0 beschikbaar.
- Compact en lichtgewicht (0,5 kg (1,2 lbs.)).
- Print 100 labels per dag.
- Interne lithium-ionbatterij.

Systemspecificaties

De technische gegevens van de M211 printer zijn als volgt:

- Gewicht 0,54 kg (1,2 lbs.) (met labelcartridge).
- Thermisch transfer-printmechanisme, 203 dpi.
- Afdrukbreedte: 16 mm (0,63") maximaal.
- Afdruklengte voor labels: 914 mm (36") maximaal.
- Lijnbreedte: 22,2 mm (0,875") maximaal.
- Labelbreedten van 6,4 mm tot 19 mm (0,235" tot 0,75").
- Minimale labelhoogte: 5,99 (0,236") mm.
- Drukt tot 300 etiketten met één batterijlading.
- Printsnelheid: tot 15,2 mm per sec (0,6 in./sec).
- Interne lithium-ionbatterij, 1100 mAh.

Fysieke- en omgevingseigenschappen

De M211-printer beschikt over de volgende fysieke en omgevingseigenschappen:

Fysiek	Amerikaans	Metrisch
Afmetingen	3,7" L x 5,4" W x 4" H	94 x 137 x 102 mm
Gewicht (met labelmateriaal en lint)	1,2 lbs	0,54 kg

Opmerking: De onderstaande tabel verwijst uitsluitend naar de M211-printer. Verbruik van de labels en het lint kan variëren.

Omgeving	Bedrijf	Opslag
Temperatuur (printer) Opmerking: Het wordt aanbevolen om de printer niet aan direct zonlicht bloot te stellen.	4 tot 43 °C De AC-adapter wordt op een maximumtemperatuur van 40 °C gewaardeerd.	-18 tot 43 °C
Relatieve vochtigheid (printer)	20% tot 90% (niet-condenserend)	10% tot 90% (niet-condenserend)

Bereik voor bluetooth

De M211-printer moet zich binnen 19,8 m (65 ft.) van het apparaat bevinden om het bluetooth-signaal te ontvangen.

2 Configuratie

Inhoud van de doos

In het standaard M211 pakket vindt u de volgende artikelen:

- M211-printer met interne batterij. (Batterij is niet toegankelijk. Neem contact op met de technische ondersteuning van Brady).
- Lichtnetadapter
- USB-C-kabel voor gebruik met voedingsadapter
- USB C naar A-koppeling
- Labelcartridge M21-750-499
- Beknopte handleiding



Bewaar de verpakking

Bewaar de verpakking van de M211-printer voor het geval u de printer en de accessoires terug moet sturen naar de fabrikant.



LET OP! Als u de printer verzendt, moet u uw transportbedrijf raadplegen over de geldende nationale en internationale voorschriften met betrekking tot de lithium-ionbatterij in de printer.

Registratie

Registreer uw printer online op www.bradycorp.com/register en ontvang gratis productondersteuning en updates!

Printercomponenten



1	Cartridgevak met cartridge	6	Foutindicator
2	Labeluitgang	7	Batterij-indicator
3	Uitwerpknop	8	Bluetooth-indicator
4	USB-A-ophoort	9	Knop Afsnijden
5	Vergrendelingshendel	10	Aan/uit-knop en bluetoothreset

Stroom en batterij

Voeding naar de M211-printer loopt via een interne lithiumionbatterij of via een wisselstroom- of USB-adapter.



WAARSCHUWING! Om het risico op brand, elektrische schokken, explosies of schade te voorkomen, lees hieronder.

- Stel de printer niet bloot aan temperaturen boven de 43 °C (110 °F).
- Niet demonteren, verkeerd gebruiken, of proberen om onderdelen in de printer te vervangen.
- De printer niet verbranden. Houd de printer uit de buurt van warmtebronnen.
- Houd de printer uit de buurt van water.
- Plaats geen voorwerpen op de printer.
- Bewaar de printer op een koele, droge plaats.
- De printer moet volgens landelijke of gemeentelijke voorschriften worden gerecycled of worden weggegooid.

Stroomadapter

De printer kan worden gevoed en opgeladen via een lichtnetadapter of door hem aan te sluiten op een USB-poort van een laptop of in een voertuig. Wanneer de adapter is aangesloten, wordt tevens de batterij opgeladen.

Opmerking: Voor de beste resultaten gebruikt u de USB-netsnoeradapter die bij de printer is geleverd. Deze adapter levert ten minste 15 W. Het duurt langer voordat de printer is opgeladen met een adapter van minder dan 15 W. Ook opladen via een USB-poort van type A levert over het algemeen minder dan 15 W en kan dus minder goed werken.

Voor snel opladen gebruikt u de netstroomadapter om de printer op een stopcontact aan te sluiten.

Catalogusnr.	Regio
M211-AC	Noord-Amerika
M211-EU-UK-US-AC	Europa, Midden-Oosten, Afrika
M211-APAC-AC	Azië en Stille Oceaan



	Noord-Amerika
1	USB-C--kabel
2	USB C naar A-koppeling
3	AC-wandadapter met aansluiting type A

	Europa, Midden-Oosten, Afrika
1	USB-C--kabel
2	USB C naar A-koppeling
3	AC-wandadapter met aansluiting type A
4	Stekker type C
5	Stekker type G

	Azië, Australië en Nieuw-Zeeland
1	USB-C--kabel
2	USB C naar A-koppeling
3	AC-wandadapter met aansluiting type A
4	Stekker type C
5	Stekker type G
6	Stekker type I

Opladen van de batterij voor eerste gebruik

Laad de interne lithium-ionbatterij op voordat u de printer op batterijstroom laat werken.

1. Sluit de printer aan op het stopcontact. (Voor meer informatie, zie “De printer opladen” op pagina 7.)
2. Laad 2,5 uur op. Het batterijlampje op de printer knippert groen tijdens het opladen en brandt ononderbroken groen wanneer de batterij volledig is opgeladen.



De printer opladen

Om de printer in een stopcontact te steken:

1. Steek één uiteinde van de USB-C-kabel in de USB-ingang van de printer.



2. Steek het andere uiteinde van de USB-C-kabel in de USB-C-poort van de voedingsadapter.



3. Gebruik de juiste stekker voor uw regio.
 - **Noord-Amerika:** Sluit de netvoedingsadapter aan op een stopcontact.
 - **Europa, Midden-Oosten en Afrika:** Steek de stekker type C of type G in de voedingsadapter en steek deze vervolgens in een stopcontact.
 - **Azië, Australië en Nieuw-Zeeland:** Steek de stekker type C, G, of I in de voedingsadapter en steek deze vervolgens in een stopcontact.

Om de printer in een USB-A-poort te steken:

1. Steek één uiteinde van de USB-C-kabel in de USB-ingang van de printer.



2. Steek het andere uiteinde van de USB-C-kabel in de USBC-poort van de USB C naar A-koppeling.



3. Steek de USB-koppeling in een USB-A-poort op een computer of in een voertuig.

**Schakel de voeding in****Zet de printer als volgt aan en uit:**

1. Druk op de power-toets.



Automatisch uitschakelen

Om de batterijduur te verlengen, schakelt de printer automatisch uit na een periode van inactiviteit. Gebruik de mobiele app Expresslabels om de duur van de inactieve tijd in te stellen, zie *“Uitschakelen” op pagina 10*.

Harde herstart

Om de printer geforceerd opnieuw op te starten als deze niet meer reageert, houdt u de power-toets vijftien seconden lang ingedrukt. De batterij- en bluetooth-lampjes gaan branden wanneer de printer opnieuw is opgestart.

Software voor het maken van labels

Compatibele apparaten

Het besturingssysteem van het mobiele apparaat moet een van de volgende zijn:

- Android 6.0 of hoger
- Apple iOS 10.0 of hoger

Het mobiele apparaat moet Bluetooth® 4.2 of hoger ondersteunen.

Software installeren

Installeer de app Expresslabels van Brady op uw mobiele apparaat, stel de verbinding naar de printer in en gebruik de software voor het ontwerpen van labels en om ze naar de printer te versturen.

Opmerking: Er is een SDK (software developer kit) beschikbaar als u andere software wilt gebruiken met de M211-printer. Zie de [Brady-website voor softwareprogrammering en -integratie](#) voor contactgegevens.

U begint als volgt:

1. Download de Expresslabels van Brady-app van de Apple® App Store of de Google Play™ store.
2. Verbinding maken met printer. Zie *“De printer aansluiten” op pagina 9*.
3. Instellingen configureren. Zie *“Printerinstellingen” op pagina 10*.
4. Labels maken en printen.

De printer aansluiten

De printer aansluiten via Bluetooth op een mobiel apparaat:

1. Zet de printer aan. Zie *“Schakel de voeding in” op pagina 8*. Bluetooth staat automatisch aan als de printer aan staat.

2. Open de Expreslabels-app op uw mobiele apparaat. De software detecteert de nieuwe printer. Wijzig desgewenst de naam van de printer en tik op de bediening om de printer aan te sluiten.



Verbinding verbreken

Als u de verbinding met een apparaat moet verbreken, houdt u de aan/uit-knop op de printer vijf seconden ingedrukt totdat het bluetooth-lampje begint te knipperen.

Printerinstellingen

Alle instellingen worden geconfigureerd in de mobiele app Expreslabels. De meeste instellingen (zoals taal en maateenheden) zijn software-breed en niet specifiek voor één printermodel. De enige instellingen die u wellicht wilt wijzigen voor de M211-printer zijn de uitschakeltijd en de printernaam. Deze instellingen worden niet op de printer bewaard. Een andere gebruiker die verbinding maakt met de printer zal beginnen met de standaardinstellingen.

Uitschakelen

Om energie te besparen, kan de printer na een periode van inactiviteit zichzelf afsluiten. De standaardinstelling is dat hij automatisch uitschakelt na 30 minuten inactiviteit.

Om de inactieve periode in te stellen, opent u een labelbestand voor de M211-printer en tikt u op het tandwielpictogram voor een lijst met eigenschappen.

Printernaam

De printernaam is het printermodel en serienummer. Misschien wilt u een meer beschrijvende naam gebruiken in de Expreslabels-app.

Als u de naam van de printer wilt wijzigen, opent u de lijst met printers in de Expreslabels-app en tikt u op het menu "meer" voor een optie om de printer een andere naam te geven.

Cartridges plaatsen

De M211-printer gebruikt cartridges van de M-21-serie die het lint en de labels in één cartridge combineren. Gebruik alleen inktpatronen met het logo van Brady Authentic.

Cartridges van Brady beschikken over zogenaamde "smart-cell"-technologie waardoor de printer en de labelsoftware van Brady het type label herkennen en automatisch een aantal opmaakparameters voor de labels instellen.



Cartridge plaatsen:

1. Draai de vergrendelingshendel tegen de klok in om de cartridge te ontgrendelen. Cartridges kunnen worden geplaatst terwijl de voeding is in- of uitgeschakeld.



Vergrendeld



Ontgrendeld

2. Druk op de uitwerpknop aan de achterkant van de printer.



3. Til de cartridge uit de printer.



4. Plaats een nieuwe cartridge in de cartridgekamer en duw omlaag totdat de cartridge vastklikt.

5. Draai de vergrendelingshendel met de klok mee om de cartridge te vergrendelen.



Als de cartridge leeg is, bied deze dan aan voor hergebruik volgens plaatselijke richtlijnen. (Zie “De cartridge recyclen” op pagina 12 voor meer informatie over het recyclen van cartridges).

Bewaar de cartridge op een koele en droge plaats.



WAARSCHUWING! Houd er rekening mee dat het cartridgevak onderdelen en samenstellingen bevat die gevoelig kunnen zijn voor schade door elektrostatische ontlading (ESD). Bij het laden of ontladen van een cartridge dient erop te worden gelet dat apparaten geen schade oplopen.

De cartridge recyclen

Cartridges moeten worden gerecycled in overeenstemming met de plaatselijke voorschriften. Voordat ze worden gerecycled moeten de gebruikte cartridges worden gedemonteerd om de afzonderlijke onderdelen los te maken. Deze verschillende onderdelen moeten vervolgens worden gerecycled in de juiste afvalbakken.

Materiaal

- 1/4-inch platte schroevendraaier
- Veiligheidsbril
- Veiligheidshandschoenen



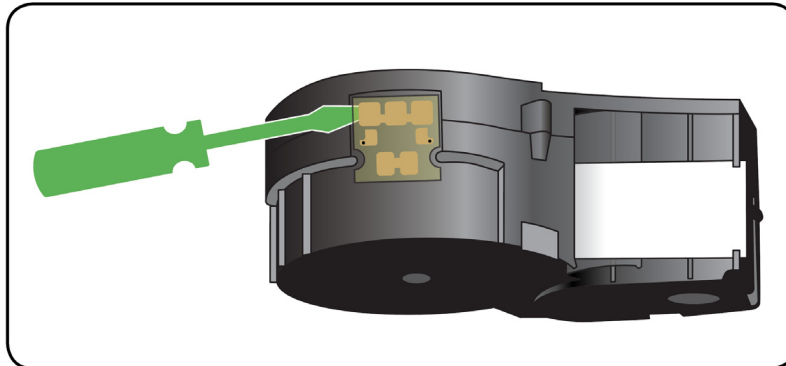
LET OP! Draag persoonlijke beschermingsmiddelen als u een lint- of labelcartridge uit elkaar haalt.

De cartridge uit elkaar halen

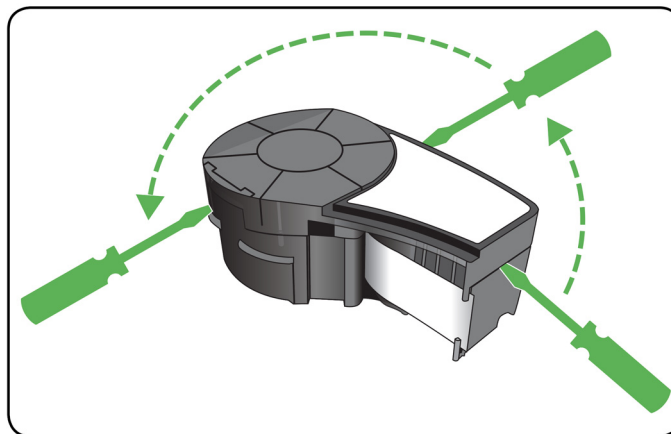
Ga als volgt te werk om de cartridge uit elkaar te halen:

1. Wrik met de platte schroevendraaier de smart-cell los van de onderkant van de cartridge door het blad van de schroevendraaier onder een hoek van de smart-cell te plaatsen en deze op te tillen.

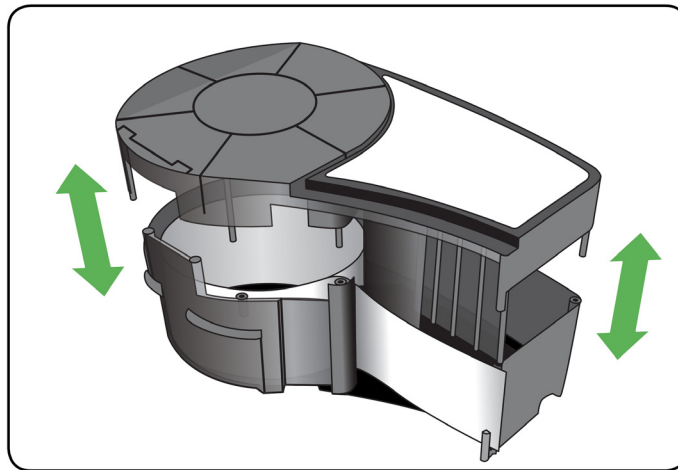
De chip is vastgelijmd en gaat vrij gemakkelijk los.



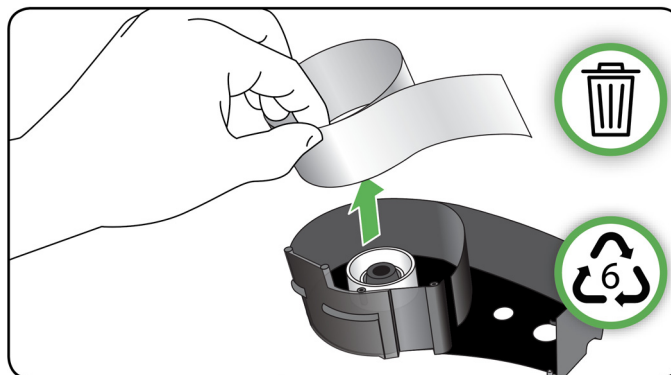
2. Begin bij het kleine uiteinde van de cartridge, plaats de platte schroevendraaier in de naad van de cartridge, draai de schroevendraaier vervolgens lichtjes rond om de twee buitenste stukken van de behuizing los te maken. Herhaal dit op verschillende plaatsen rond de naad.



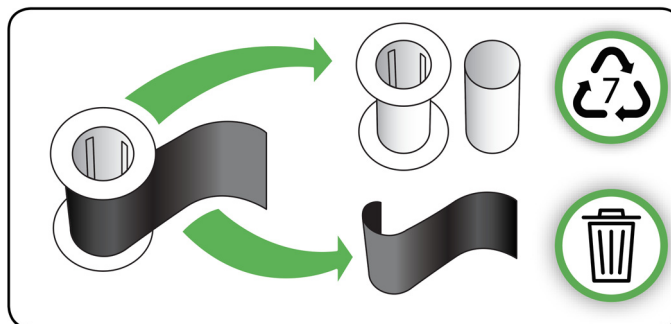
- Scheid de bovenkant van de behuizing van de basis.



- Trek ongebruikt afdruk materiaal (labels) etiketten omhoog om ze uit de behuizing van de cartridge te halen.



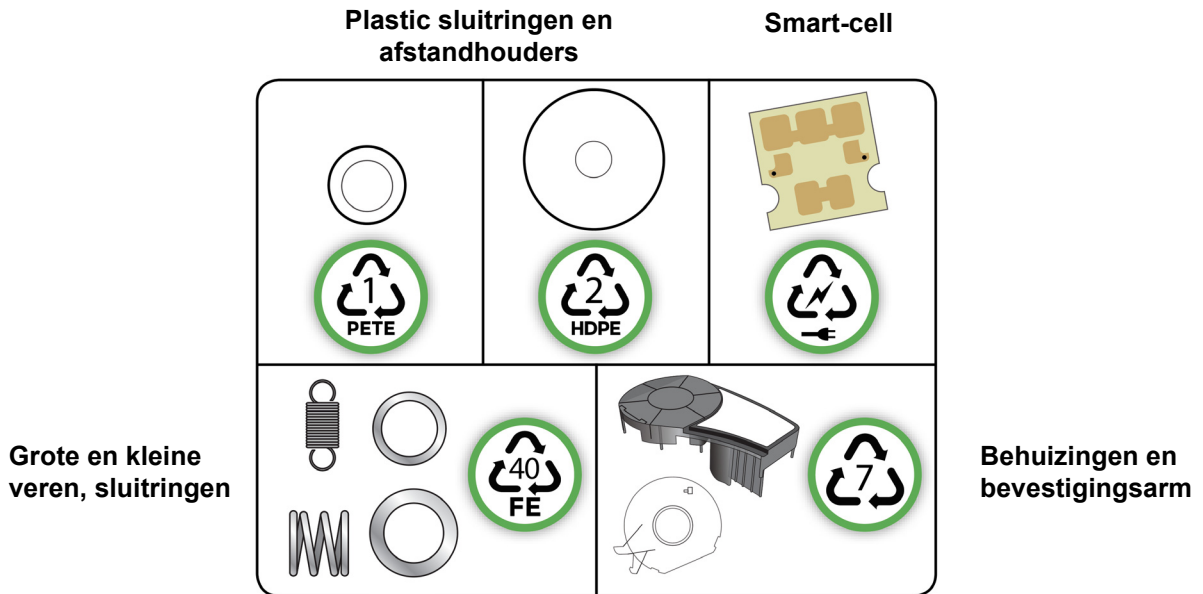
- Draai de basis van de cartridge ondersteboven en schud er voorzichtig mee. De meeste onderdelen vallen dan uit de cartridge. Als dat niet het geval is, haak ze dan los en trek ze uit de buurt van de behuizing.



- Wikkel het lint af en maak hem los van de spoelen.

Recyclingonderdelen

Deze componenten moeten uit de cartridge worden gehaald en worden gerecycled in overeenstemming met de volgende richtlijnen.



Onderdeel	Materiaal-	Recyclingbak
Behuizingen en bevestigingsarm	Polycarbonaat (pc)	#7 plastic
Grote en kleine veren, sluitringen	Metalen	#40 metalen
Smart-cell	Elektronisch	Elektronisch afval
Plastic sluitringen en afstandhouders	Mylar	#1 PETE

Accessoires

De volgende accessoires zijn beschikbaar voor de M211-printer en kunnen afzonderlijk worden besteld bij uw distributeur:



Magneet (M21-MAGNET)



Riemclip (M21-BELTCLIP)



Multitool (M21-TOOL)



Draagtas (BMP-SC-1)



Koffer (M211-HC)



Voedingsblok (M211-POWER)



Netstroomadapterset voor Noord-Amerika (M211-AC)*



Netstroomadapterset voor Europa, het Midden-Oosten en Afrika (M211-EU-UK-US-AC)*



Netstroomadapterset voor Azië, Nieuw-Zeeland en Australië (M2111-APAC-AC)*

*De juiste adapterset voor uw regio wordt bij de printer geleverd, maar u kunt adaptersets voor andere regio's kopen.

Magneet

Gebruik de apart gekochte magneetaccessoire om de printer op een voor magneten ontvankelijk metalen oppervlak zoals panelen en I-beams te bevestigen.



WAARSCHUWING! De magneetaccessoire bevat een neodymium magneet.

- Sterke magneten kunnen de juiste werking belemmeren van een pacemaker, defibrillator, insulinepomp, of andere medische instrumenten. Houd magneten op voldoende afstand van iedereen die deze instrumenten draagt.
- Gebruik geen magneten in explosieve ruimten.



- Geef geen sterke magneten aan kinderen (vooral neodymium). Houd dit product buiten het bereik van kinderen.
- Veel magneten zijn broos en kunnen verbrijzelen als ze tegen elkaar of tegen een stalen oppervlak aanklappen. Draag altijd oogbescherming wanneer dit risico aanwezig is.
- Analoge horloges, televisies en computermonitors kunnen permanente schade oplopen wanneer magneten in de nabijheid worden geplaatst.
- Sterke magneten kunnen gevoelige elektronische instrumenten en navigatie-apparatuur beïnvloeden of storen. Houd magneten altijd tenminste op voldoende afstand van dergelijke apparaten.
- Magneten kunnen gegevens vernietigen op magnetische media zoals creditcards, tapestations, diskettes en harde schijven. Houd deze en andere magnetische media uit de buurt van het product om uw gegevens te beschermen.

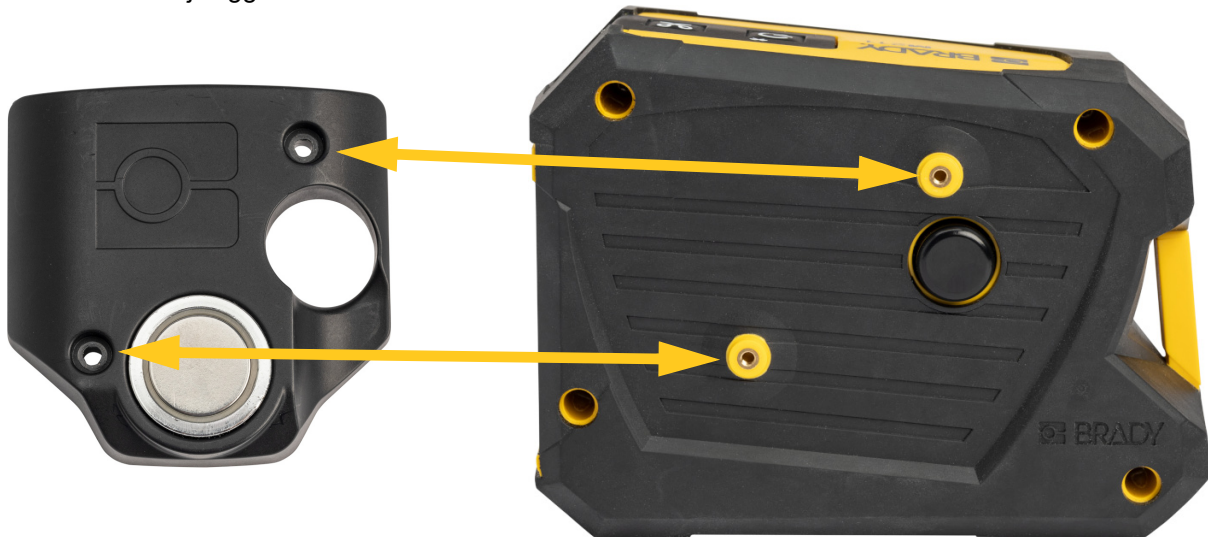
Verwijder dit product volgens de plaatselijke milieuverordeningen.

Bevestigen van de magneetaccessoire aan de printer:

1. Schuif de magneethouderplaat van de magneet af.



2. Plaats de magneetaccessoire zo op de achterkant van de printer dat de schroefgaten op één lijn liggen.



3. Draai de twee schroeven in de magneet om hem op de printer te bevestigen.



3 Aan de slag

Controles en status

Bovenop de printer bevindt zich een paneel met de aan/uit-knop, de knop Afsnijden en drie statuslampjes.



Aanvullende statusinformatie, zoals het resterende materiaal in de cartridge, is te vinden in de app Expresslabels van Brady.

Voeding

De aan/uit-knop kan de printer aanzetten, opnieuw opstarten of de verbinding met een apparaat verbreken, afhankelijk van hoe lang u de knop ingedrukt houdt.

- Tikken: Zet de printer aan of uit.
- 5 seconden: Reset de bluetooth zodat een nieuw mobiel apparaat verbinding kan maken.
- 15 seconden: Herstart de printer.

Afsnijden

Snijden gebeurt automatisch, afhankelijk van de snij-instellingen in het labelbestand. Druk op de knop Afsnijden op de printer om handmatig te snijden.

Bluetooth

Het bluetooth-statuslampje heeft de volgende betekenissen:

- Licht knippert: De printer zendt een bluetooth-signaal uit om verbinding te maken.
- Licht brandt: De printer is verbonden met een mobiel apparaat.

Er kan maar één mobiel apparaat per keer verbonden zijn.

Om de verbinding met een apparaat te verbreken, houdt u de aan/uit-knop op de printer vijf seconden ingedrukt. Het bluetooth-lampje knippert om aan te geven dat de printer op zoek is naar een apparaat om verbinding mee te maken.

Batterij

Het batterij-statuslampje heeft de volgende betekenissen:

- Knipperend groen: bezig met opladen
- Groen: 51-100% lading over, of opladen voltooid
- Oranje: 21-50% lading over
- Rood: 11-20% lading over
- Knipperend rood: minder dan 10% lading over

Fout

Het foutlampje heeft de volgende betekenissen:

- Knipperend oranje: Er is een kritieke fout die het afdrukken verhindert. Open de app Expresslabels op het aangesloten apparaat om de specifieke foutmelding te zien. Zie *“Foutberichten” op pagina 28* voor hulp bij het verhelpen van de fout.
- Oranje: Er is een niet-kritieke fout opgetreden. U kunt het bericht in de app Expresslabels afwijzen en verdergaan met printen.

Labels maken

Maak labelbestanden met de Expresslabels van Brady-app. Wanneer u voor het eerst een labelbestand maakt, moet u de printer opgeven. Zo kan de software specifieke functies voor uw printer aansturen. De software detecteert ook automatisch de cartridge die in de printer is geïnstalleerd. Zie *“Software voor het maken van labels” op pagina 9*.

Afdrukken

Voordat u gaat afdrukken, moet u een softwareprogramma gebruiken voor het maken van labels. Zie *“Software voor het maken van labels” op pagina 9*.

Labels afdrukken:

1. Zorg dat de printer is ingeschakeld en de cartridge is vergrendeld.
2. Open het labelbestand op het mobiele apparaat.
3. Tik in het programma op Afdrukken.

De software stuurt de labels naar de printer.

Als een printtaak wordt onderbroken, bijvoorbeeld wanneer de cartridge leeg raakt, stopt het systeem de printtaak automatisch en licht het foutlampje op. De Expresslabels-app geeft een bericht weer dat de cartridge leeg is.

BELANGRIJK! Als u de printer niet gebruikt, moet u de cartridge ontgrendelen. Als de cartridge vergrendeld blijft wanneer de printer niet in gebruik is, blijft de printkop tegen de drukrol gedrukt. Restwarmte in de printkop kan ertoe leiden dat inkt wordt overgebracht op het volgende label.

Voor informatie over het oplossen van problemen, zie Hoofdstuk 5: **Problemen oplossen** vanaf pagina 24.

4 Onderhoud

Het reinigen van de printer verbetert de afdrukkwaliteit en de leesbaarheid van de labels. Tevens draagt het reinigen bij tot grotere afdrukaantallen, een langere levensduur, grotere betrouwbaarheid en betere prestaties van de printer.

De printkop en de drukrol reinigen

Ga als volgt te werk om de printkop en de drukrol te reinigen:

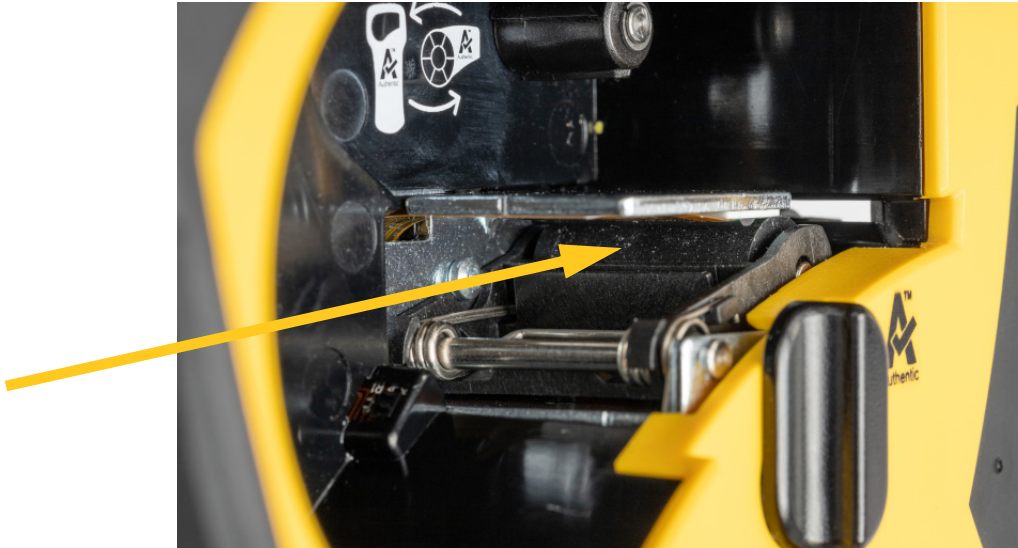
1. Druk op de aan/uit-knop aan de bovenkant van de printer om hem uit te schakelen.
2. Verwijder de cartridge. Zie “Cartridges plaatsen” op pagina 10.



- Opmerking:** Zorg ervoor dat de vergrendelinghendel in de ontgrendelde stand staat (horizontaal). Zo niet, dan kunt u de printkop niet bereiken.
3. Maak een pluisvrij wattenstaafje enigszins nat met isopropylalcohol of gebruik een vooraf bevochtigd wattenstaafje voor het reinigen (PCK-6). Wij bevelen het gebruik van Brady onderdeelnummer PCK-6 vooraf bevochtigde wattenstaafjes aan omdat ze pluisvrij zijn en de isopropylalcohol geen additieven bevat.
 4. Veeg de printkop voorzichtig schoon.



5. Borstel met een schoon bevochtigd wattenstaafje voorzichtig de drukrol schoon. Mogelijk moet u de vergrendelingshendel in de vergrendelde stand zetten om bij de drukrol te kunnen.

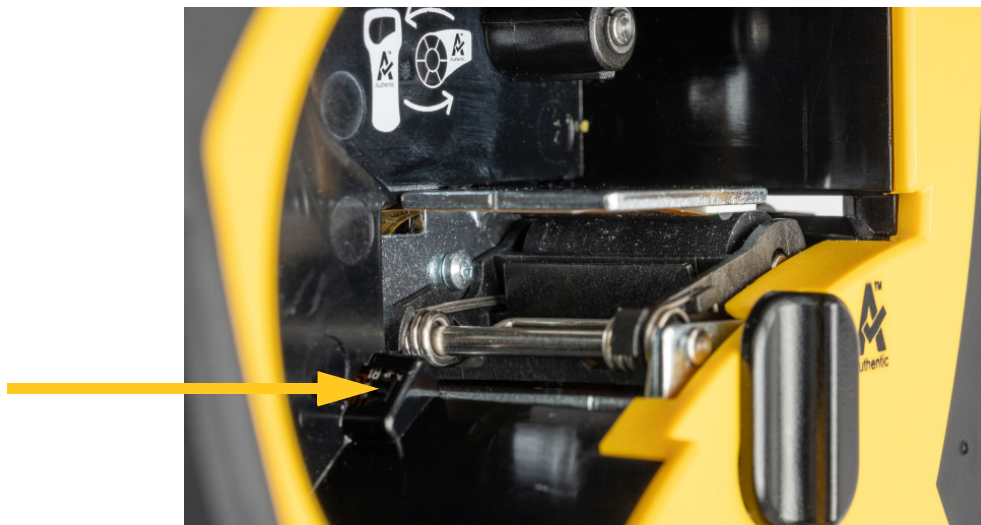


De sensor reinigen

Vuil op de sensor kan ertoe leiden dat voorgedrukte labels niet goed worden afgedrukt.

Ga als volgt te werk om de positiesensors te reinigen:

1. Druk op de aan/uit-knop aan de bovenkant van de printer om hem uit te schakelen.
2. Verwijder de cartridge. Zie “Cartridges plaatsen” op pagina 10.
3. Verwijder vuil van de sensor met een bus perslucht of een pluisvrij wattenstaafje.



5 Problemen oplossen

De volgende hoofdstukken bieden informatie waarmee problemen met de printer kunnen worden opgelost.

- Het hoofdstuk “*Scenario's voor probleemoplossingen*” hieronder bevat een overzicht van mogelijke problemen met informatie over de oorzaak en de oplossingen ervan.
- “*Foutberichten*” op pagina 28 bevat een overzicht van foutberichten met kruisverwijzingen naar verwante informatie in deze handleiding. Foutmeldingen verschijnen in de Expresslabels van Brady-app in plaats van op de printer.

Scenario's voor probleemoplossingen

Als u tijdens het gebruik van de M211 printer problemen ondervindt, raadpleeg dan de volgende rubrieken voor hulp bij het oplossen van het probleem.

- Mes snijdt niet goed af 25
- Labels worden niet ingevoerd 25
- Labels zitten vast in de printer 25
- Printer gaat niet aan 25
- Printer schakelt zichzelf uit 26
- Afdrukkwaliteit is slecht 26
- Op het eerste geprinte label staat een zwarte streep 27
- Er wordt niets geprint 27
- Tekst verkeerd gepositioneerd op voorgedrukte labels 27
- Batterij laadt niet volledig op in vier uur 27
- Printer maakt geen verbinding met mobiel apparaat 27

Mes snijdt niet goed af

Probleem: Er worden labels afgedrukt maar niet afgesneden, of de snedes zijn ongelijkmatig en rafelig.

Oplossingen:

- Er kunnen labelfragmenten vastzitten in het snijgedeelte. Verwijder de cartridge. Gebruik een klein instrument zoals een pincet of een punttang en verwijder zichtbare snippers uit het cartridgevak. Wees voorzichtig dat u geen van de onderdelen in het cartridgevak beschadigt. Neem eventueel contact op met de technische ondersteuning.



WAARSCHUWING! Probeer nooit om snippers met uw vingers te verwijderen. In het snijgedeelte bevinden zich zeer scherpe onderdelen die letsel kunnen veroorzaken.

- Controleer of de snij-instellingen in de software naar wens zijn (tussen labels of aan het einde van de taak).

Labels worden niet ingevoerd

Probleem: De labels komen niet uit de printer.

Oplossing: De beginrand van de labelrol is mogelijk ongelijk of gescheurd. Knip met een schaar een rechte rand aan de labels.

Labels zitten vast in de printer

Probleem: Labels zitten vast in de printer.

Oplossing: Verwijder de opstopping.

1. Draai de ontgrendelingshendel om te ontgrendelen. Door de ontgrendeling wordt de plaat teruggetrokken zodat de cartridge kan worden verwijderd. Als het om een grote opstopping gaat, moet de vergrendelingshendel in de ontgrendelde stand worden geforceerd.
2. Verwijder de cartridge.
3. Gebruik een pincet of een punttang om het vastgelopen label en eventuele snippers die zichtbaar zijn in de cartridgevak voorzichtig te verwijderen.



WAARSCHUWING! Metalen voorwerpen kunnen krassen, deuken of barsten toebrengen aan de printkop. Wees voorzichtig om beschadiging van de printkop te voorkomen.

Printer gaat niet aan

Probleem: Er gebeurt niets wanneer ik op de power-knop druk.

Oplossingen:

- De batterij moet misschien worden opgeladen. Sluit de printer aan op een USB-poort met de USB-kabel die bij de printer is geleverd. Meer informatie hierover vindt u in *“Stroom en batterij” op pagina 5*.
- Als de batterij is opgeladen en de printer nog steeds niet aan gaat, houdt u de aan/uit-knop vijftien seconden ingedrukt om de printer opnieuw op te starten.

Printer schakelt zichzelf uit

Probleem: De printer schakelt zichzelf vaak uit.

Oplossingen:

- De batterij is bijna leeg. Sluit de printer aan op een USB-poort of het stopcontact. Meer informatie hierover vindt u in *“Stroom en batterij” op pagina 5*.
- De printer kan zijn ingesteld om na een te korte tijd automatisch af te sluiten.

Afdrukkwaliteit is slecht

Probleem: Print is te licht, wazig, korrelig, gecompriemd, verschoven of heeft lege plekken of lijnen.

Oplossingen:

- Het lint kan gekreukeld zijn. Verwijder de cartridge uit de printer en beweeg het lint naar voren door aan de oprolspool te draaien totdat het gerimpelde lint niet meer zichtbaar is. Plaats de cartridge terug en print het label opnieuw.



Wanneer u de cartridge terugplaatst, moet u ervoor zorgen dat het lint niet blijft haken aan het metaal onder in het cartridgevak.



- Op de printkop heeft zich mogelijk stof of kleefmateriaal verzameld. Reinig de printkop. Zie *“De printkop en de drukrol reinigen” op pagina 22*.
- De media zijn mogelijk niet bruikbaar. Installeer een andere cartridge.

- Er kan een vouw in de labelmaterialen zitten. Gebruik de Expreslabels-app om de labelmaterialen aan te voeren langs de vouw en druk het label vervolgens opnieuw af.
- Als de afdruk er gecompriemd of verschoven uitziet, kan de drukrol vuil zijn. Reinig de drukrol. Zie *“De printkop en de drukrol reinigen” op pagina 22.*

Op het eerste geprinte label staat een zwarte streep

Probleem: Na ongebruik maakt de printer een zwarte lijn op het eerste geprinte label.

Oplossing: Als de cartridge vergrendeld blijft wanneer de printer niet in gebruik is, blijft de printkop tegen de drukrol gedrukt. Restwarmte in de printkop leidt ertoe dat inkt wordt overgebracht op het label. Print het label opnieuw en ontgrendel de cartridge als de printer niet in gebruik is.

Er wordt niets geprint

Probleem: Ik heb een bestand naar de printer gestuurd, maar het werd niet afgedrukt.

Oplossingen:

- Ga na of de vergrendelingshendel vergrendeld is. Zie *“Cartridges plaatsen” op pagina 10.*
- Controleer de cartridge op beschadiging en vervang hem als hij beschadigd is.
- Controleer op vastgelopen labels. Zie *“Labels zitten vast in de printer” op pagina 25.*
- Herstart de printer. Houd de aan/uit-knop 15 seconden ingedrukt.

Tekst verkeerd gepositioneerd op voorgedrukte labels

Probleem: Tekst op voorgedrukte labels is niet correct gepositioneerd.

Oplossing: Er kan vuil op de positie-sensor zitten. Verwijder het patroon en blaas vuil van de sensor met een bus perslucht. Zie *“De sensor reinigen” op pagina 23.*

Batterij laadt niet volledig op in vier uur

Probleem: De printer zit al vier uur in het stopcontact en is nog niet opgeladen.

Oplossing: Als u hebt geprint totdat de batterij volledig leeg was, en de printer vervolgens lange tijd niet hebt gebruikt (ongeveer vier weken of langer), kan het zes tot acht uur duren voordat de batterij is hersteld en volledig is opgeladen.

Printer maakt geen verbinding met mobiel apparaat

Probleem: De printer verschijnt niet in mijn Expreslabels-app.

Oplossing: De printer kan al met een ander mobiel apparaat verbonden zijn. Houdt de aan/uit-knop op de printer vijf seconden ingedrukt totdat het bluetooth-lampje begint te knipperen. Hierdoor wordt de printer vrijgegeven, zodat u er verbinding mee kunt maken.

Foutberichten

Als het foutlampje op de printer brandt, raadpleeg dan de Expresslabels van Brady-app om de foutmelding te zien. De meeste foutmeldingen geven aanwijzingen om het probleem op te lossen. Gebruik de onderstaande tabel om aanvullende informatie in deze handleiding te vinden.

Foutbericht	Bijbehorende informatie
Het snijmes is vastgelopen.	Volg de instructies in het foutbericht. Zie ook <i>"Labels zitten vast in de printer"</i> op pagina 25.
De toevoercartridge is niet correct geladen, ontbreekt, of is geen Brady Authentic-cartridge.	<i>"Cartridges plaatsen"</i> op pagina 10
De materiaalcartridge is leeg.	<i>"Cartridges plaatsen"</i> op pagina 10
Te weinig batterijvermogen om af te drukken.	<i>"Stroomadapter"</i> op pagina 5
De batterij van de printer is bijna leeg.	<i>"Stroomadapter"</i> op pagina 5
Een fout is opgetreden tijdens het afdrukken.	<i>"Scenario's voor probleemoplossingen"</i> op pagina 24

A Naleving van wet- en regelgeving

Naleving van voorschriften en goedkeuringen van overheidsinstanties

Verenigde Staten

FCC-kennisgeving

Opmerking: Deze apparatuur is getest en voldoet aan de beperkingen van een digitaal apparaat van Klasse A volgens Deel 15 van de FCC-richtlijnen. Deze beperkingen zijn bedoeld om redelijke bescherming te bieden tegen schadelijke storing wanneer de apparatuur in een commerciële omgeving wordt gebruikt. Door deze apparatuur wordt radiofrequentie-energie voortgebracht en verbruikt, en als de apparatuur niet volgens de instructiehandleiding wordt geïnstalleerd en gebruikt, kan deze schadelijke radiostoring veroorzaken.

Gebruik van deze apparatuur in een huiselijke omgeving kan schadelijke storing veroorzaken. In dat geval dient de gebruiker op eigen kosten de storing op te lossen.

Wijzigingen of veranderingen die niet uitdrukkelijk zijn goedgekeurd door de organisatie die verantwoordelijk is voor de naleving, kunnen de bevoegdheid van de gebruiker voor het gebruik van de apparatuur nietig maken.

Dit apparaat voldoet aan Deel 15 van de FCC-voorschriften. Werking is onderhevig aan de volgende twee voorwaarden: (1) Dit apparaat mag geen schadelijke interferentie veroorzaken, en (2) dit apparaat moet elke ontvangen interferentie accepteren, inclusief storing die ongewenste werking kan veroorzaken.

Canada

Innovatie, Wetenschap en Economische ontwikkeling (ISED)

Canada ICES-003:

CAN ICES-3 (A)/NMB-3(A)

Mexico

IFT notice: La operación de este equipo está sujeta a las siguientes dos condiciones: (1) es posible que este equipo o dispositivo no cause interferencia perjudicial y (2) este equipo o dispositivo debe aceptar cualquier interferencia, incluyendo la que pueda causar su operación no deseada.

Europa



WAARSCHUWING! Dit is een product van Klasse A. In de huiselijke omgeving kan dit product storing op radio-ontvangst veroorzaken wat ertoe kan leiden dat de gebruiker gepaste maatregelen moet ondernemen.



Richtlijn betreffende afgedankte elektrische en elektronische apparatuur
In overeenstemming met de Europese AEEA-richtlijn, dient dit apparaat te worden gerecycled volgens plaatselijke richtlijnen.

RoHS-richtlijn 2011/65/EU, 2015/863/EU

Dit product is CE-gemarkeerd en voldoet aan de EU-richtlijn 2011/65/EU VAN HET EUROPEES PARLEMENT EN DE RAAD van 8 juni 2011 inzake de beperking van het gebruik van bepaalde gevaarlijke stoffen in elektrische en elektronische apparatuur.

EU-richtlijn 2015/863 van 31 maart 2015 (RoHS 3) strekt tot wijziging van Bijlage II bij richtlijn 2011/65/EG van het Europees Parlement en van de Raad wat betreft de lijst met verboden stoffen.

Richtlijn voor batterijen 2006/66/EC



Dit product bevat een oplaadbare lithium-ionaccu. Het symbool links met de vuilnisbak met een kruis erdoor wordt gebruikt om "aparte inzameling" aan te duiden voor alle batterijen en accu's volgens de Europese richtlijn 2006/66/EG. De batterijen mogen niet als ongescheiden afval worden weggegooid. Deze richtlijn stelt het kader vast voor het inleveren en verwerken van gebruikte batterijen en accu's die aan het eind van hun levensduur gescheiden dienen te worden ingezameld en verwerkt. Gooi de batterij weg volgens de plaatselijke richtlijnen.

Kennisgeving aan recyclingbedrijven

Ga als volgt te werk bij het verwijderen van de lithium-ionaccu:

1. Verwijder de achterbehuizing en zoek de lithium-ionaccu.
2. Knip de rode draad door.
3. Bedek het afgeknipte uiteinde (accuzijde van de snede) met elektrische tape.
4. Knip de resterende gele en zwarte draden in willekeurige volgorde door.
5. Voer af in overeenstemming met plaatselijke regelgeving.

Turkije

Turks Ministerie van Milieu en Bosbouw

(Richtlijn over de beperking van het gebruik van bepaalde gevaarlijke stoffen in elektrische en elektronische apparatuur).

Türkiye Cumhuriyeti: EEE Yönetmeliğine Uygundur

China

Chinese RoHS-informatie over dit product is beschikbaar op www.bradyid.com/M211compliance.

警告

此为 A 级产品。在生活环境中，该产品可能会造成无线电干扰。在这种情况下，可能需要用户对于干扰采取切实可行的措施。

仅适用于非热带气候条件下安全使用

Taiwan

Klasse A verklaring

警告 使用者

這是甲類的資訊產品，在居住的環境中使用時，可能會造成射頻干擾，在這種情況下，使用者會被要求採取某些適當的對策。

Taiwanese verklaring over beperkte stoffen (RoHS-verklaring) met betrekking tot dit product is beschikbaar op www.BradyID.com/i5300compliance.

Informatie over regelgeving omtrent draadloze verbindingen

Voorgeschreven markeringen, onderhevig aan certificering in bepaalde landen, worden aangebracht op de hostprinter om aan te duiden dat goedkeuring voor bluetooth (radio) is verkregen.



WAARSCHUWING! Bediening van het apparaat zonder wettelijke goedkeuring is illegaal.

Radioprotocol	Bluetooth Low Energy
RF-werkfrequentie	2,402-2,480 GHz
RF-uitgangsvermogen	< +20 dBm (100 mW)
Antennentypelantenneversterking	PCB-traceerantenne\−3,06 dBi
Bedrijfsomgeving	−40 to 85 °C Opmerking: Houd rekening met de maximale bedrijfstemperaturen van de printer. Zie “Fysieke- en omgevingseigenschappen” op pagina 2.
Opslagomgeving	−55 to 125 °C Opmerking: Houd rekening met de maximale opslagtemperaturen voor de printer. Zie “Fysieke- en omgevingseigenschappen” op pagina 2.

Verenigde Staten

Opmerking: Deze apparatuur is getest en voldoet aan de beperkingen van een digitaal apparaat van Klasse A volgens Deel 15 van de FCC-richtlijnen. Deze beperkingen zijn bedoeld om redelijke bescherming te bieden tegen schadelijke storing wanneer de apparatuur in een commerciële omgeving wordt gebruikt. Door deze apparatuur wordt radiofrequentie-energie voortgebracht en verbruikt, en als de apparatuur niet volgens de instructiehandleiding wordt geïnstalleerd en gebruikt, kan deze schadelijke radiostoring veroorzaken.

Gebruik van deze apparatuur in een huiselijke omgeving kan schadelijke storing veroorzaken. In dat geval dient de gebruiker op eigen kosten de storing op te lossen.

Wijzigingen of veranderingen die niet uitdrukkelijk zijn goedgekeurd door de organisatie die verantwoordelijk is voor de naleving, kunnen de bevoegdheid van de gebruiker voor het gebruik van de apparatuur nietig maken.

Dit apparaat voldoet aan Deel 15 van de FCC-voorschriften. Werking is onderhevig aan de volgende twee voorwaarden: (1) Dit apparaat mag geen schadelijke interferentie veroorzaken, en (2) dit apparaat moet elke ontvangen interferentie accepteren, inclusief storing die ongewenste werking kan veroorzaken.

Verklaringen over het plaatsen van een ander toestel op dezelfde locatie: Om te voldoen aan de FCC RF blootstellingsrichtlijnen, mag de antenne die wordt gebruikt voor deze transmitter niet op dezelfde locatie worden geplaatst of samenwerken met een andere transmitter/antenne behalve als deze al zijn ingesteld op de radiomodule.

RF-blootstellingsrichtlijnen: Het uitgestraald uitgangsvermogen van dit apparaat is ruim onder de limieten voor radiofrequentiestraling. Om de mogelijkheid van het overschrijden van de limieten voor radiofrequentiestraling voor een ongecontroleerde omgeving te vermijden, moet er minimaal 20 cm afstand worden gehouden van een PCB-antenne van de bluetooth-radiomodule (intern) tot het hoofd, de nek of het lichaam tijdens normale werking.

Canada

Innovatie, Wetenschap en Economische ontwikkeling (ISED)

CAN ICES-3 (A)/NMB-3(A)

Dit toestel voldoet aan de vergunningvrije Industry Canada RSS-normen. Werking is onderhevig aan de volgende twee voorwaarden:

1. Dit apparaat mag geen storing veroorzaken, en
2. Dit apparaat moet alle ontvangen storing accepteren, inclusief storing die ongewenste werking van het apparaat tot gevolg kan hebben.

Verklaringen over het plaatsen van een ander toestel op dezelfde locatie: Om te voldoen aan de FCC RF blootstellingsrichtlijnen, mag de antenne die wordt gebruikt voor deze transmitter niet op dezelfde locatie worden geplaatst of samenwerken met een andere transmitter/antenne behalve als deze al zijn ingesteld op de radiomodule.

RF-blootstellingsrichtlijnen/ Belangrijke opmerking: Deze uitrusting voldoet aan de limieten voor blootstelling aan IC-straling, die zijn opgesteld voor een ongecontroleerde omgeving. Deze uitrusting moet worden geïnstalleerd en bediend met een minimale afstand van 20 cm tussen de radiator en uw lichaam.

Mexico

IFT-bericht:

“La operación de este equipo está sujeta a las siguientes dos condiciones: (1) es posible que este equipo o dispositivo no cause interferencia perjudicial y (2) este equipo o dispositivo debe aceptar cualquier interferencia, incluyendo la que pueda causar su operación no deseada.”

Europese Unie

Dit is een product van Klasse A. In de huiselijke omgeving kan dit product storing op radio-ontvangst veroorzaken wat ertoe kan leiden dat de gebruiker gepaste maatregelen moet ondernemen.

Richtlijn voor radioapparatuur (RED) 2014/53/EG

- a. Frequentieband(en) waarin de radioapparatuur werkt; 2,401 GHz tot 2,483 GHz
- b. Maximum radiofrequentievermogen dat wordt uitgezonden in de frequentieband(en) waarin de radio-apparatuur werkt; < +20 dBm EIRP (100 mW)

Internationaal

De bluetooth-radiomodule die wordt gebruikt in Brady-hostprinters voldoet aan internationaal erkende normen met betrekking tot menselijke blootstelling aan elektromagnetische velden: EN 62311 “Beoordeling van elektrische en elektronische apparatuur blootgesteld aan het menselijk lichaam aan elektromagnetische velden (0 Hz – 300 GHz)”.

Japan

MIC \ TELEC: 005-102490

当該機器には電波法に基づく、技術基準適合証明等を受けた特定無線設備を装着している。

China

MIC \ TELEC:

B Licenties verlenen

FreeRTOS

Hierbij wordt gratis toestemming verleend aan iedereen die een kopie van deze software en bijbehorende documentatiebestanden (de "Software") verkrijgt, om de Software zonder restricties te gebruiken, inclusief zonder beperking de rechten om kopieën van de Software te gebruiken, te kopiëren, te wijzigen, samen te voegen, te publiceren, te distribueren, in sublicentie te geven en/of te verkopen, en om personen aan wie de Software wordt geleverd, toe te staan dit te doen, met inachtneming van de volgende voorwaarden: De bovenstaande auteursrechtenvermelding en deze toestemmingsvermelding worden opgenomen in alle kopieën of substantiële gedeelten van de Software. DE SOFTWARE WORDT GELEVERD "IN DE STAAT WAARIN DEZE OP HET MOMENT VAN AANKOOP VERKEERT" (OP "AS IS"-BASIS), ZONDER ENIGE GARANTIE, EXPLICIET OF IMPLICIET, INCLUSIEF MAAR NIET BEPERKT TOT DE GARANTIES OP VERHANDELBAARHEID, GESCHIKTHEID VOOR EEN BEPAALD DOEL EN NAVOLGING VAN AUTEURSRECHTEN VAN DERDEN. IN GEEN GEVAL ZULLEN DE AUTEURS OF HOUDERS VAN AUTEURSRECHTEN AANSPRAKELIJK ZIJN VOOR ENIGE CLAIM, SCHADE OF ANDERE AANSPRAKELIJKHEID, HETZIJ IN EEN CONTRACTUELE PROCEDURE, ONRECHTMATIGE DAAD OF ANDERSZINS, VOORTVLOEIEND UIT, OF VERBAND HOUDEND MET DE SOFTWARE OF HET GEBRUIK OF ANDERE HANDELINGEN MET DE SOFTWARE.

Newlib

© Dave Nadler 2017-2020, Alle rechten voorbehouden.

Web: <http://www.nadler.com>

e-mail: drn@nadler.com

Verspreiding en gebruik in bron- en binaire vorm, met of zonder wijziging, is toegestaan, mits aan de volgende voorwaarden wordt voldaan:

- Gebruik of verspreiding van broncode moet de bovenstaande copyrightvermelding, deze lijst met voorwaarden en de volgende disclaimer bevatten.
- Gebruik of verspreiding van broncode moet ALLE ORIGINELE OPMERKINGEN BEHOUDEN, EN ALLE WIJZIGINGEN MOETEN WORDEN GEDOCUMENTEERD, INCLUSIEF:
 - Reden voor wijziging (doel)
 - Functionele wijziging
 - Datum en contactgegevens van de auteur

- Verspreidingen in binaire vorm moeten de bovenstaande copyrightvermelding, deze lijst van voorwaarden en de volgende disclaimer reproduceren in de documentatie en/of andere materialen die bij de verspreiding worden geleverd.

DEZE SOFTWARE WORDT DOOR DE HOUDERS VAN HET AUTEURSRECHT EN DE BIJDRAGERS GELEVERD "IN DE STAAT WAARIN DEZE OP HET MOMENT VAN AANKOOP VERKEERT" (OP "AS IS"-BASIS) EN ALLE EXPLICIETE OF IMPLICIETE GARANTIES, MET INBEGRIIP VAN, MAAR NIET BEPERKT TOT, DE STILZWIJGENDE GARANTIES VAN VERKOOPBAARHEID EN GESCHIKTHEID VOOR EEN BEPAALD DOEL WORDEN AFGEWEEZEN. IN GEEN GEVAL ZULLEN DE HOUDER VAN HET AUTEURSRECHT OF BIJDRAGERS AANSPRAKELIJK ZIJN VOOR ENIGE DIRECTE, INDIRECTE, INCIDENTELE, SPECIALE, VOORBEELD- OF GEVOLGSCHADE (INCLUSIEF, MAAR NIET BEPERKT TOT, DE AANSCHAF VAN VERVANGENDE GOEDEREN OF DIENSTEN; VERLIES VAN GEBRUIK, GEGEVENS OF WINST; OF BEDRIJFSONDERBREKING) ONGEACHT DE OORZAAK OF THEORIE VAN AANSPRAKELIJKHEID, HETZIJ IN CONTRACT, STRIKTE AANSPRAKELIJKHEID OF ONRECHTMATIGE DAAD (INCLUSIEF NALATIGHEID OF ANDERSZINS) DIE OP ENIGERLEI WIJZE VOORTVLOEIT UIT HET GEBRUIK VAN DEZE SOFTWARE, ZELFS INDIEN GEADVISEERD OVER DE MOGELIJKHEID VAN DERGELIJKE SCHADE.

CMSIS

Copyright © 2022 ARM Limited. Alle rechten voorbehouden.

Gelicentieerd onder de Apache Licentie, Versie 2.0 (de "Licentie"); u mag dit bestand alleen gebruiken in overeenstemming met de Licentie.

Tenzij vereist door de toepasselijke wetgeving of schriftelijk overeengekomen, wordt de software die onder de Licentie wordt verspreid, verspreid op een "AS IS"-BASIS, ZONDER GARANTIES OF VOORWAARDEN IN ENIGE VORM, hetzij uitdrukkelijk of impliciet. Zie de Licentie voor de specifieke taal die de permissies en beperkingen onder de Licentie regelt.

Apache-licentie

Versie 2.0, januari 2004

<http://www.apache.org/licenses/>

VOORWAARDEN VOOR GEBRUIK, REPRODUCTIE EN VERSPREIDING

1. Definities.

Onder "Licentie" wordt verstaan de voorwaarden voor gebruik, reproductie en verspreiding zoals omschreven in de delen 1 tot en met 9 van dit document.

Onder "Licentiegever" wordt verstaan de eigenaar van het auteursrecht of de door de eigenaar van het auteursrecht gemachtigde entiteit die de Licentie verleent.

Onder "Juridische entiteit" wordt verstaan de unie van de handelende entiteit en alle andere entiteiten die zeggenschap over die entiteit uitoefenen, over wie de entiteit zeggenschap uitoefent, of die onder gemeenschappelijke zeggenschap staan met de handelende entiteit. Voor de toepassing van deze definitie betekent "zeggenschap" (i) de macht om, direct of indirect, de leiding of het beheer van een dergelijke entiteit te sturen, hetzij op grond van een contract of anderszins, of (ii) de eigendom van vijftig procent (50%) of meer van de uitstaande aandelen, of (iii) de economische eigendom van een dergelijke entiteit. "U" (of "Uw") betekent een individu of een Juridische Entiteit die de door deze Licentie verleende rechten uitoefent.

Onder “bron” wordt verstaan de voorkeursvorm voor het aanbrengen van wijzigingen, met inbegrip van doch niet beperkt tot de broncode van software, de broncode van documentatie en configuratiebestanden.

Onder “objectvorm” wordt verstaan: elke vorm die het resultaat is van mechanische transformatie of vertaling van een bronvorm, met inbegrip van doch niet beperkt tot gecompileerde objectcode, gegenereerde documentatie en conversies naar andere mediatypes.

Onder “werk” wordt verstaan het werk van een auteur, in bron- of objectvorm, dat beschikbaar wordt gesteld onder de licentie, zoals aangegeven door een auteursrechtvermelding die in het werk is opgenomen of erbij is bijgevoegd (een voorbeeld is te vinden in de bijlage hieronder).

Onder “Afgeleide werken” wordt verstaan ieder werk, hetzij in de vorm van Bronnen of Objecten, dat is gebaseerd op (of afgeleid van) het Werk en waarvan de redactionele herzieningen, aantekeningen, uitwijdingen of andere wijzigingen, als geheel, een oorspronkelijk werk van auteurschap vertegenwoordigen. Voor de toepassing van deze Licentie omvatten Afgeleide werken niet de werken die scheidbaar blijven van, of slechts een link vormen (of een naamsvermelding) naar de interfaces van het Werk en de Afgeleide werken daarvan.

Onder “Bijdrage” wordt verstaan elk werk van auteurschap, met inbegrip van de originele versie van het Werk en alle wijzigingen van of toevoegingen aan dat Werk of Afgeleide werken daarvan, dat opzettelijk bij de Licentiegever wordt ingediend voor opname in het Werk door de eigenaar van het auteursrecht of door een persoon of Juridische entiteit die gemachtigd is om namens de eigenaar van het auteursrecht een bijdrage in te dienen. Voor de toepassing van deze definitie wordt onder “ingediend” verstaan: elke vorm van elektronische, mondelinge of schriftelijke communicatie die aan de Licentiegever of zijn vertegenwoordigers wordt gezonden, met inbegrip van maar niet beperkt tot communicatie op elektronische mailinglijsten, broncodecontrolesystemen en systemen voor het traceren van problemen die door of namens de Licentiegever worden beheerd met het oog op de bespreking en verbetering van het Werk, maar met uitsluiting van communicatie die door de auteursrechthebbende duidelijk als “Geen bijdrage” wordt aangemerkt of anderszins schriftelijk wordt aangeduid.

Onder “Bijdrager” wordt verstaan: de Licentiegever en elke persoon of Juridische entiteit namens wie een Bijdrage is ontvangen door Licentiegever en vervolgens is opgenomen in het Werk.

2. Verlening van softwarelicentie. Onder voorbehoud van de voorwaarden en bepalingen van deze Licentie, verleent elke Bijdrager U hierbij een eeuwigdurende, wereldwijde, niet-exclusieve, kosteloze, royaltyvrije, onherroepelijke auteursrechtlicentie om het Werk en dergelijke Afgeleide werken in bron- of objectvorm te reproduceren, Afgeleide werken ervan te maken, in het openbaar te vertonen, in het openbaar uit te voeren, in sublicentie te geven en te verspreiden.
3. Verlening van patentlicentie. Onder voorbehoud van de voorwaarden en bepalingen van deze Licentie, verleent elke Bijdrager U hierbij een eeuwigdurende, wereldwijde, niet-exclusieve, kosteloze, royaltyvrije, onherroepelijke (behalve zoals vermeld in deze sectie) patentlicentie om het Werk te maken, te laten maken, te gebruiken, aan te bieden voor verkoop, te verkopen, te importeren en anderszins over te dragen, waarbij een dergelijke licentie alleen van toepassing is op die patentlicenties waarvoor een dergelijke Bijdrager een licentie kan verlenen en die noodzakelijkerwijs worden geschonden door hun Bijdrage(n) alleen of door de combinatie van hun Bijdrage(n) met het Werk waaraan die Bijdrage(n) werd(en) bijgedragen. Indien U een patentrechtszaak aanspant tegen een entiteit (met inbegrip van een tegenvordering of reconventionele vordering in een rechtszaak) waarin wordt beweerd dat het Werk of een Bijdrage die in het Werk is opgenomen een directe of indirecte patent-inbreuk vormt, dan zullen alle patentlicenties die U onder deze Licentie voor dat Werk zijn verleend, worden beëindigd op de datum waarop een dergelijke rechtszaak wordt aangespannen.

4. Verspreiding. U mag kopieën van het Werk of daarvan Afgeleide werken reproducen en verspreiden in elk medium, met of zonder wijzigingen, en in bron- of objectvorm, mits U aan de volgende voorwaarden voldoet:
 - (a) U dient alle andere ontvangers van het Werk of Afgeleide Werken een kopie van deze Licentie te geven; en
 - (b) U moet ervoor zorgen dat op alle gewijzigde bestanden duidelijk wordt aangegeven dat U de bestanden hebt gewijzigd; en
 - (c) U dient in de broncode van alle Afgeleide werken die U verspreidt, alle auteursrecht-, patent-, handelsmerk- en attributievermeldingen van de Bron van het Werk te behouden, met uitzondering van de vermeldingen die geen betrekking hebben op enig deel van de Afgeleide werken; en
 - (d) Als het Werk een tekstbestand met een "WAARSCHUWING" bevat als onderdeel van de verspreiding, dan moeten alle Afgeleide werken die U distribueert een leesbare kopie bevatten van de kennisgevingen met betrekking tot de toeschrijving die in een dergelijk bestand met een "WAARSCHUWING" zijn opgenomen, met uitzondering van de kennisgevingen die geen betrekking hebben op enig onderdeel van de Afgeleide werken, op ten minste één van de volgende plaatsen: binnen een tekstbestand met een "WAARSCHUWING" dat wordt verspreid als onderdeel van de Afgeleide werken; binnen de bronvorm of -documentatie, indien deze samen met de Afgeleide werken worden geleverd; of, binnen een weergave die wordt gegenereerd door de Afgeleide werken, indien en waar dergelijke kennisgevingen van derden normaal gesproken worden weergegeven. De inhoud van het WAARSCHUWING-bestand dient uitsluitend ter informatie en wijzigt de Licentie niet. U mag Uw eigen kennisgevingen van toeschrijving toevoegen aan Afgeleide werken die U verspreidt, naast of als aanvulling op de WAARSCHUWING-tekst van het Werk, op voorwaarde dat dergelijke aanvullende kennisgevingen van toeschrijving niet kunnen worden geïnterpreteerd als een wijziging van de Licentie.

U mag Uw eigen copyrightvermelding toevoegen aan Uw wijzigingen en U mag aanvullende of andere licentievoorwaarden geven voor het gebruik, de reproductie of de verspreiding van Uw wijzigingen, of voor dergelijke Afgeleide werken als geheel, op voorwaarde dat Uw gebruik, reproductie en verspreiding van het Werk anderszins in overeenstemming is met de voorwaarden die in deze Licentie zijn vermeld.
5. Indienen van bijdragen. Tenzij U uitdrukkelijk anders bepaalt, vallen alle Bijdragen die opzettelijk door U aan de Licentiegever worden geleverd voor opname in het Werk onder de voorwaarden van deze Licentie, zonder enige aanvullende voorwaarden of bepalingen. Niettegenstaande het bovenstaande, zal niets hierin de voorwaarden van een afzonderlijke licentieovereenkomst die u mogelijk hebt gesloten met Licentiegever met betrekking tot dergelijke Bijdragen vervangen of wijzigen.
6. Handelsmerken. Deze Licentie verleent geen toestemming om de handelsnamen, handelsmerken, dienstmerken of productnamen van de Licentiegever te gebruiken, behalve voor zover vereist voor redelijk en gebruikelijk gebruik bij het beschrijven van de oorsprong van het Werk en het reproducen van de inhoud van het WAARSCHUWING-bestand.
7. Afwijzing van garantie. Tenzij vereist door de toepasselijke wetgeving of schriftelijk overeengekomen, levert de Licentiegever het Werk (en levert elke Bijdrager diens Bijdragen) op een "AS IS"-BASIS, ZONDER GARANTIES OF VOORWAARDEN VAN ENIGE SOORT, expliciet of impliciet, met inbegrip van, maar niet beperkt tot, garanties of voorwaarden van TITEL, NIET-INBREUK, VERKOOPBAARHEID of GESCHIKTHEID VOOR EEN BEPAALD

DOEL. U bent als enige verantwoordelijk voor het bepalen van de gepastheid van het gebruik of de verspreiding van het Werk en aanvaardt alle risico's die verbonden zijn aan Uw uitoefening van de toestemmingen onder deze Licentie.

8. Aansprakelijkheidsbeperking. In geen geval en onder geen enkele wettelijke theorie, hetzij uit onrechtmatige daad (inclusief nalatigheid), contract, of anderszins, tenzij vereist door de toepasselijke wetgeving (zoals opzettelijke en grove nalatigheid) of schriftelijk overeengekomen, zal een Bijdrager aansprakelijk zijn jegens U voor schade, met inbegrip van enige directe, indirecte, bijzondere, incidentele, of gevolgschade van welke aard dan ook die voortvloeit uit deze Licentie of uit het gebruik of de onvermogen tot gebruik van het Werk (met inbegrip van maar niet beperkt tot schadevergoeding voor verlies van goodwill, werkonderbreking, computerschade of -storingen, of enige en alle andere commerciële schade of verliezen), zelfs indien deze Bijdrager op de hoogte is gesteld van de mogelijkheid van dergelijke schade.
9. Aanvaarding van garantie of aanvullende aansprakelijkheid. Bij de verspreiding van het Werk of Afgeleide werken daarvan, kunt U ervoor kiezen om een vergoeding aan te bieden of in rekening te brengen voor de aanvaarding van ondersteunings-, garantie-, schadeloosstellings- of andere aansprakelijkheidsverplichtingen en/of -rechten in overeenstemming met deze Licentie. Echter, bij het aanvaarden van dergelijke verplichtingen, mag U alleen handelen in Uw eigen naam en op Uw eigen verantwoordelijkheid, niet namens een andere Bijdrager, en alleen als U ermee instemt om elke Bijdrager te vrijwaren, verdedigen en schadeloos te stellen voor enige aansprakelijkheid opgelopen door, of claims ingediend tegen, deze Bijdrager als gevolg van uw aanvaarding van een dergelijke garantie of extra aansprakelijkheid.

EINDE VAN VOORWAARDEN

RapidJSON

Auteursrecht © 2015 THL A29 Limited, een bedrijf van Tencent, en Milo Yip. Alle rechten voorbehouden.

Als u een kopie van RapidJSON in binaire vorm van Tencent hebt gedownload, let er dan op dat de binaire vorm van RapidJSON gelicentieerd is onder de MIT-licentie.

Als u een kopie van de broncode van RapidJSON van Tencent hebt gedownload, let er dan op dat de broncode van RapidJSON onder de MIT-licentie valt, met uitzondering van de hieronder vermelde onderdelen van derden, die onder andere licentievoorwaarden vallen. Uw integratie van RapidJSON in uw eigen projecten kan naleving van de MIT-licentie vereisen, evenals de andere licenties die van toepassing zijn op de componenten van derden die in RapidJSON zijn opgenomen. Om de problematische JSON-licentie in uw eigen projecten te vermijden, is het voldoende om de bin/jsonchecker/ directory uit te sluiten, aangezien dat de enige code is onder de JSON-licentie.

Er is een kopie van de MIT-licentie bijgevoegd in dit bestand.

Andere afhankelijkheden en licenties:

Open Source Software met licentie onder de BSD-licentie:

De msinttypes r29

Auteursrecht © 2006-2013 Alexander Chemeris

Alle rechten voorbehouden.

Verspreiding en gebruik in bron- en binaire vorm, met of zonder wijziging, is toegestaan, mits aan de volgende voorwaarden wordt voldaan:

- Verspreiding van broncode moet de bovenstaande copyrightvermelding, deze lijst met voorwaarden en de volgende disclaimer bevatten.
- Verspreidingen in binaire vorm moeten de bovenstaande copyrightvermelding, deze lijst van voorwaarden en de volgende disclaimer reproduceren in de documentatie en/of andere materialen die bij de verspreiding worden geleverd.
- Noch de naam van de auteursrechthebbende, noch de namen van diens medewerkers mogen worden gebruikt om producten die van deze software zijn afgeleid te onderschrijven of te promoten zonder specifieke voorafgaande schriftelijke toestemming.

DEZE SOFTWARE WORDT DOOR DE REGENTEN EN DE BIJDRAGERS GELEVERD "IN DE STAAT WAARIN DEZE OP HET MOMENT VAN AANKOOP VERKEERT" (OP "AS IS"-BASIS) EN ALLE EXPLICIETE OF IMPLICIETE GARANTIES, MET INBEGRIIP VAN, MAAR NIET BEPERKT TOT, DE STILZWIJGENDE GARANTIES VAN VERKOOPBAARHEID EN GESCHIKTHEID VOOR EEN BEPAALD DOEL WORDEN AFGEWEEZEN. IN GEEN GEVAL ZULLEN DE REGENTEN EN BIJDRAGERS AANSPRAKELIJK ZIJN VOOR ENIGE DIRECTE, INDIRECTE, INCIDENTELE, SPECIALE, VOORBEELD- OF GEVOLGSCHADE (INCLUSIEF, MAAR NIET BEPERKT TOT, DE AANSCHAF VAN VERVANGENDE GOEDEREN OF DIENSTEN; VERLIES VAN GEBRUIK, GEGEVENS OF WINST; OF BEDRIJFSONDERBREKING) ONGEACHT DE OORZAAK OF THEORIE VAN AANSPRAKELIJKHEID, HETZIJ IN CONTRACT, STRIKTE AANSPRAKELIJKHEID OF ONRECHTMATIGE DAAD (INCLUSIEF NALATIGHEID OF ANDERSZINS) DIE OP ENIGERLEI WIJZE VOORTVLOEIT UIT HET GEBRUIK VAN DEZE SOFTWARE, ZELFS INDIEN GEADVISEERD OVER DE MOGELIJKHEID VAN DERGELIJKE SCHADE.

Open Source Software met licentie onder de JSON-licentie:

json.org
Auteursrecht © 2002 json.org
Alle rechten voorbehouden.

JSON_checker
Auteursrecht © 2002 json.org
Alle rechten voorbehouden.

Voorwaarden van de JSON-licentie:

Hierbij wordt gratis toestemming verleend aan iedereen die een kopie van deze software en bijbehorende documentatiebestanden (de "Software") verkrijgt, om de Software zonder restricties te gebruiken, inclusief zonder beperking de rechten om kopieën van de Software te gebruiken, te kopiëren, te wijzigen, samen te voegen, te publiceren, te distribueren, in sublicentie te geven en/of te verkopen, en om personen aan wie de Software wordt geleverd, toe te staan dit te doen, met inachtneming van de volgende voorwaarden:

De bovenstaande copyrightvermelding en deze toestemmingsvermelding dienen te worden opgenomen in alle kopieën of substantiële gedeelten van de Software.

De software moet worden gebruikt voor het goede, niet voor het kwade.

DE SOFTWARE WORDT GELEVERD "AS IS", ZONDER ENIGE GARANTIE, EXPLICIET OF IMPLICIET, MET INBEGRIJ VAN MAAR NIET BEPERKT TOT DE GARANTIES VAN VERKOOPBAARHEID, GESCHIKTHEID VOOR EEN BEPAALD DOEL EN NIET-INBREUK. IN GEEN GEVAL ZULLEN DE AUTEURS OF HOUDERS VAN AUTEURSRECHTEN AANSPRAKELIJK ZIJN VOOR ENIGE CLAIM, SCHADE OF ANDERE AANSPRAKELIJKHEID, HETZIJ IN EEN CONTRACTUELE PROCEDURE, ONRECHTMATIGE DAAD OF ANDERSZINS, VOORTVLOEIEND UIT, OF VERBAND HOUDEND MET DE SOFTWARE OF HET GEBRUIK OF ANDERE HANDELINGEN MET DE SOFTWARE.

Voorwaarden van de MIT-licentie:

Hierbij wordt gratis toestemming verleend aan iedereen die een kopie van deze software en bijbehorende documentatiebestanden (de "Software") verkrijgt, om de Software zonder restricties te gebruiken, inclusief zonder beperking de rechten om kopieën van de Software te gebruiken, te kopiëren, te wijzigen, samen te voegen, te publiceren, te distribueren, in sublicentie te geven en/of te verkopen, en om personen aan wie de Software wordt geleverd, toe te staan dit te doen, met inachtneming van de volgende voorwaarden:

De bovenstaande copyrightvermelding en deze toestemmingsvermelding dienen te worden opgenomen in alle kopieën of substantiële gedeelten van de Software.

DE SOFTWARE WORDT GELEVERD "AS IS", ZONDER ENIGE GARANTIE, EXPLICIET OF IMPLICIET, MET INBEGRIJ VAN MAAR NIET BEPERKT TOT DE GARANTIES VAN VERKOOPBAARHEID, GESCHIKTHEID VOOR EEN BEPAALD DOEL EN NIET-INBREUK. IN GEEN GEVAL ZULLEN DE AUTEURS OF HOUDERS VAN AUTEURSRECHTEN AANSPRAKELIJK ZIJN VOOR ENIGE CLAIM, SCHADE OF ANDERE AANSPRAKELIJKHEID, HETZIJ IN EEN CONTRACTUELE PROCEDURE, ONRECHTMATIGE DAAD OF ANDERSZINS, VOORTVLOEIEND UIT, OF VERBAND HOUDEND MET DE SOFTWARE OF HET GEBRUIK OF ANDERE HANDELINGEN MET DE SOFTWARE.