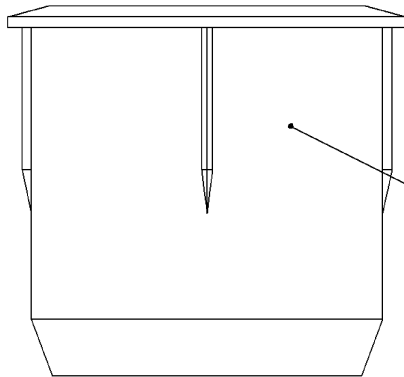
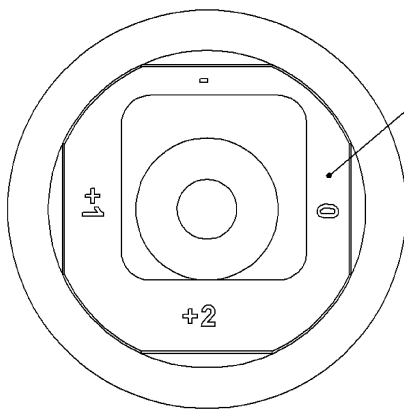


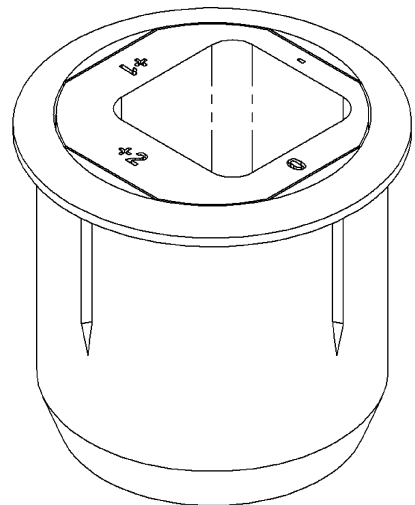
Für diese Unterlage behalten wir uns alle Rechte nach DIN 34 vor




1 - Bodenbuchse  
9.880.00074.40



2 - Einschluss  
9.880.00075.65



			Maßstab: 2:1	Werkstoff	
			Freimaß- toleranz:		
			Eingerahmte Maße wer- den besonders geprüft	Oberfläche	
			WZ Gep		
			Rev. 03.08.08	CU	Ursprung:
00	Z8042A	26.05.08	03.11.08	Man	Ersatz für:
Ind.	Änderung	Material	04.11.08	Werbter	Ersetzt durch:
 KFVO Karl Fliether GmbH & Co 42551 Velbert					Zeichnungs-Nr. <b>3.8028.0003.00</b>
Art-Nr. 8028-4V					4