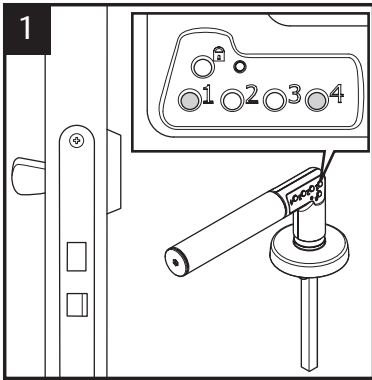


Montage instructies

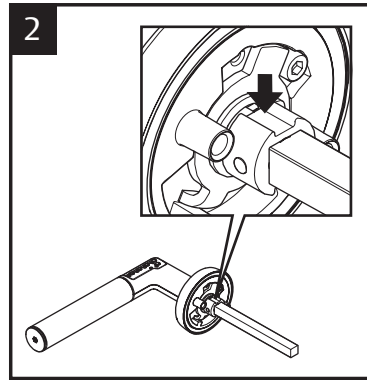


Voor montage

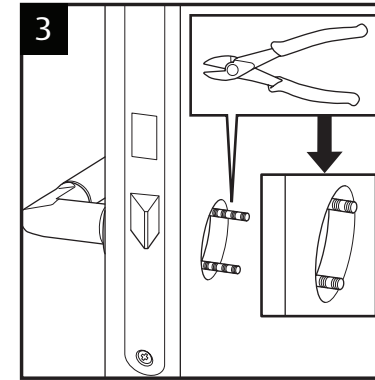
Voor dat het beslagset wordt gemonteerd, moet deze worden voorzien van een administrator code. Bij levering is de code niet ingesteld.

1. Houd de greep horizontaal met de krukstift naar beneden.
2. Druk gelijktijdig toets 1 en 4, de LED zal rood knipperen.
3. laat toets 1 en 4 los. De groene LED brand constant.
4. Voer een 6-cijferige administrator code in. de groene LED zal snel knipperen. De administrator code is actief.

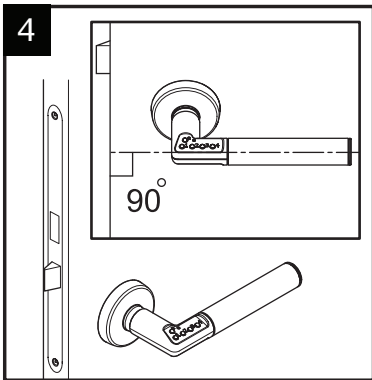
Om de administrator code aan te passen, volg bovenstaande instructies. N.B. alle gebruikerscodes komen te vervallen als een nieuwe administrator code wordt aangemaakt.



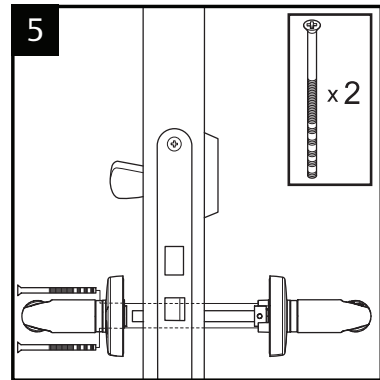
2. Draai de krukstift zodat de uitsparing naar boven wijst, zoals afgebeeld. Houd de stift in deze positie bij montage, overeenkomstig afbeelding 4.



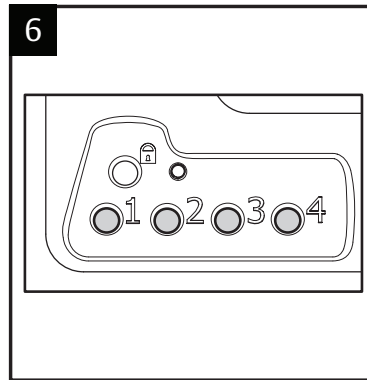
3. Plaats de krukrozet voor de binnenzijde op de deur en monteer deze middels bijgeleverde schroeven door het deurblad. Kort de schroeven in bij de eerste inkeping op de schroef, maximaal 6 mm buiten het deurblad. Een ronde sparring van minimaal 22mm diameter is benodigd voor het spindelmechanisme.



4. Plaats de krukrozet voor de buitenzijde (met toetsen) op de deur. Zorg dat de kruk horizontaal geplaatst wordt tijdens montage.



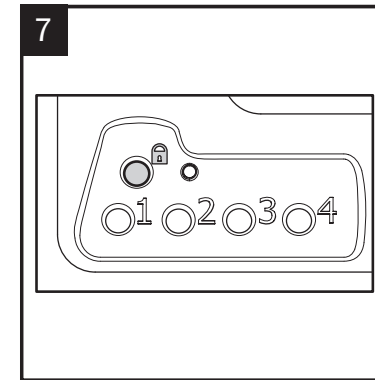
5: Monteer het binnen- en buiten krukrozet met de schroeven. Zorg dat beide krukken zonder weerstand en op veerkracht terugkomen in de oorspronkelijke positie. De set past op deuren met een dikte van 35-80mm, mits de afstand vanuit het hart van het slot tot aan de zijde minimaal 21mm bedraagt (B-maat). Voor een B-maat tussen 14 en 21 mm, gebruik de afstandsring 8820.



6:

1. Voer ten minste 1 gebruikerscode in. Volg hiervoor de instructie aan de achterzijde (bediening).
2. Ontgrendel de deurkruk door het invoeren van de juiste code.

Als de verkeerde code is ingevoerd zal de LED rood en groen knipperen. (De kruk zal open blijven als de correcte code is ingevoerd, ervan uitgaande dat de "automatische vergrendelfunctie" niet is ingesteld. Hoe in te stellen staat aan de achterzijde (bediening).



7. Vergrendel de deurkruk door het indrukken van de vergrendelknop (hangslot symbool)

LIPS Codekruk Type 7901

Gebruikshandleiding en
montage instructies



ASSA ABLOY

ASSA ABLOY, the global leader
in door opening solutions.

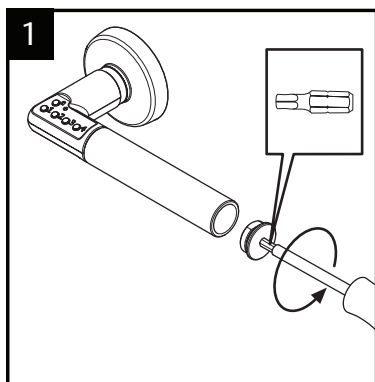
Gebruikershandleiding

Batterijen

ASSA ABLOY Code Handle wordt geleverd met 2 stuks CR2 batterijen geïnstalleerd. De levensduur van de batterijen zal afhankelijk van het gebruik, enkele jaren zijn. De batterijen moeten vervangen worden zodra bij gebruik het rode LED oplicht. Bij batterijwissel blijven alle codes behouden in het geheugen van het beslagset. Het is belangrijk om batterijen te kiezen van goede kwaliteit, bij voorkeur van een bekend merk.

Volg, bij batterijwissel, de instructies van afbeelding 1 tot 3. Volg tevens de voorzorgsmaatregelen op zoals omschreven.

- Installeer de batterijen correct, zie afb. 2. Let op de polariteit van de batterijen.
- Gebruik geen oude en nieuwe batterijen met elkaar. Gebruik geen batterijen van verschillende merken.
- Wissel beide batterijen op hetzelfde moment.
- Verbrand of doorboor de batterijen niet.
- Lever gebruikte batterijen in bij hiervoor bedoelde inleverpunten.
- Houd batterijen buiten het bereik van kinderen.



1. Verwijder de Batterij cover met bijgeleverde veiligheidsbit.

Veiligheid

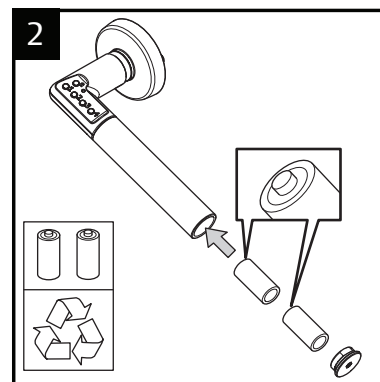
Als vijf maal een verkeerde code is ingegeven, zal de beslagset 3 minuten geblokkeerd blijven. De LED knippert elke 5 seconden rood. Om het geblokkeerde slot na 3 minuten vrij te geven moet twee maal de juiste code worden ingegeven. Aanvullend nog één maal de juiste code om toegang te krijgen.

Gebruikers codes

De LIPS / ASSA ABLOY Deurkruk met code heeft geheugenruimte voor het opslaan van 9 gebruikerscodes. Deze codes kunnen geprogrammeerd worden door gebruik te maken van de administrator code.

Toevoegen of wijzigen van gebruikerscodes

1. Druk het hangslotssymbool totdat de LED continue rood brand.
2. Voer de administrator code binnen 5 seconden in. De LED zal groen oplichten.
3. Om de code op te slaan in één van de 9 geheugenposities, gebruik toets nummer 1 en druk het aantal keer deze toets, overeenkomstig de gewenste geheugenpositie. Bijvoorbeeld; één keer drukken voor geheugenplaats 1, en twee keer drukken voor geheugenplaats 2.
4. Wacht tot de LED continue groen brand.
5. voer de (nieuwe) gebruikerscode in, bestaand uit 4 of 5 cijfers.



2. Bedien de deurkruk. De batterijen zullen uit de kruk glijden. Plaats de twee nieuwe batterijen. Zorg dat deze in de juiste positie worden geplaatst.

6. Wacht tot de groene LED continue brand. Wacht vervolgens tot de LED uit gaat. Nu is de code opgeslagen.
7. Voor invoer van meerdere codes, volg de instructies hierboven en sla op overeenkomstig punt 3.

Verwijderen van een gebruikerscode

1. Druk het hangslotssymbool tot de LED continue rood oplicht.
2. Voer de administrator code binnen 5 seconden in. De LED zal groen oplichten.
3. Om de code van één van de 9 geheugenposities te verwijderen, gebruik toets nummer 1 en druk het aantal keer deze toets, overeenkomstig de gewenste geheugenpositie. Bijvoorbeeld; één keer drukken voor geheugenplaats 1, en twee keer drukken voor geheugenplaats 2.
4. Wacht tot de LED continue groen brand.
5. Verwijder de code door het indrukken van het hangslotssymbool. De LED licht een aantal keren rood op en de geselecteerde code is verwijderd.
6. Voor het verwijderen van meerdere codes, volg de instructies hierboven.

Geluid signaal

De krukrozet is voorzien van het geluid signaal aan. Dit kan als volgt worden in- en uitgeschakeld:

1. Druk het hangslotssymbool tot de LED continue rood oplicht.
2. Voer de administrator code binnen 5 seconden in. De LED zal groen oplichten.
3. Druk één maal toets nummer 2 om het geluid signaal in- of uit te schakelen. Een zwak signaal indiceert dat het geluid is uitgeschakeld, een hard en dubbel signaal indiceert dat het geluid signaal is ingeschakeld.
4. Druk het hangslotssymbool om te bevestigen of wacht tot het groene LED is uitgeschakeld.

Automatische vergrendelfunctie

De beslagset wordt geleverd in handmatige vergrendel mode. Automatische vergrendelfunctie kan worden ingesteld. Bij automatische vergrendelfunctie zal het beslagset zelf vergrendelen na 3 seconden, mits de kruk binnen 3 seconden in horizontale positie is teruggekomen. Om te schakelen tussen automatische- en handmatige vergrendel mode, volg de instructies hieronder:

1. Druk het hangslotssymbool tot de LED continue rood oplicht.
2. Voer de administrator code binnen 5 seconden in. De LED zal groen oplichten.
3. Druk één maal toets nummer 3 om tussen handmatige- en automatische vergrendelmode te schakelen.
4. Druk het hangslotssymbool om te bevestigen of wacht tot het groene LED is uitgeschakeld.

Geheugen reset

De beslagset kan worden teruggesteld naar fabrieksinstelling door het wijzigen van de Administrator code.

De beslagset wordt uitgeleverd in met onderstaande fabrieksinstellingen;

- Geen gebruikerscode ingesteld.
- Geluidsignaal uitgeschakeld.
- Automatische vergrendeling uitgeschakeld.

Document coderingen

Opslag beveiliging

Administratiecode:

Code _____

Gebruikerscodes:

Code 1 _____

Code 2 _____

Code 3 _____

Code 4 _____

Code 5 _____

Code 6 _____

Code 7 _____

Code 8 _____

Code 9 _____

ASSA ABLOY

ASSA ABLOY, the global leader
in door opening solutions.