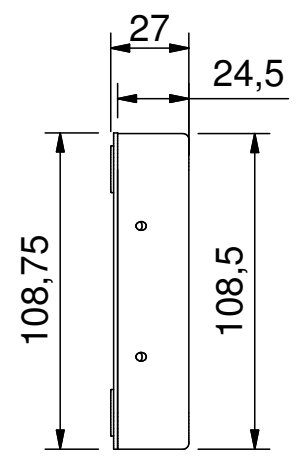
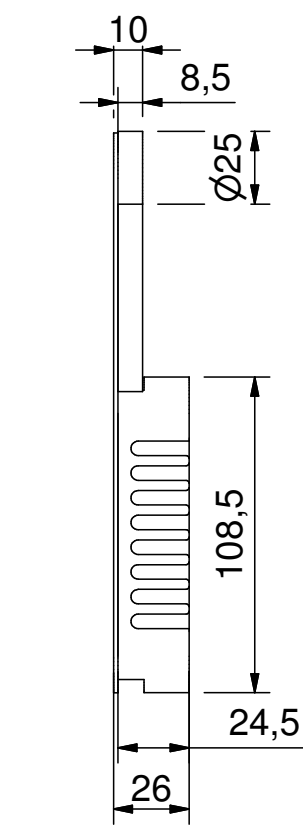
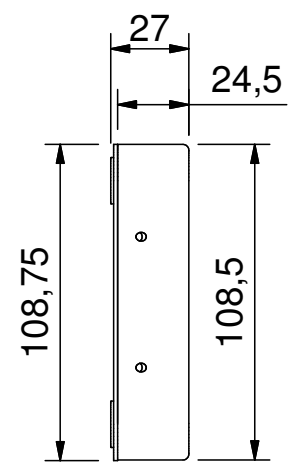
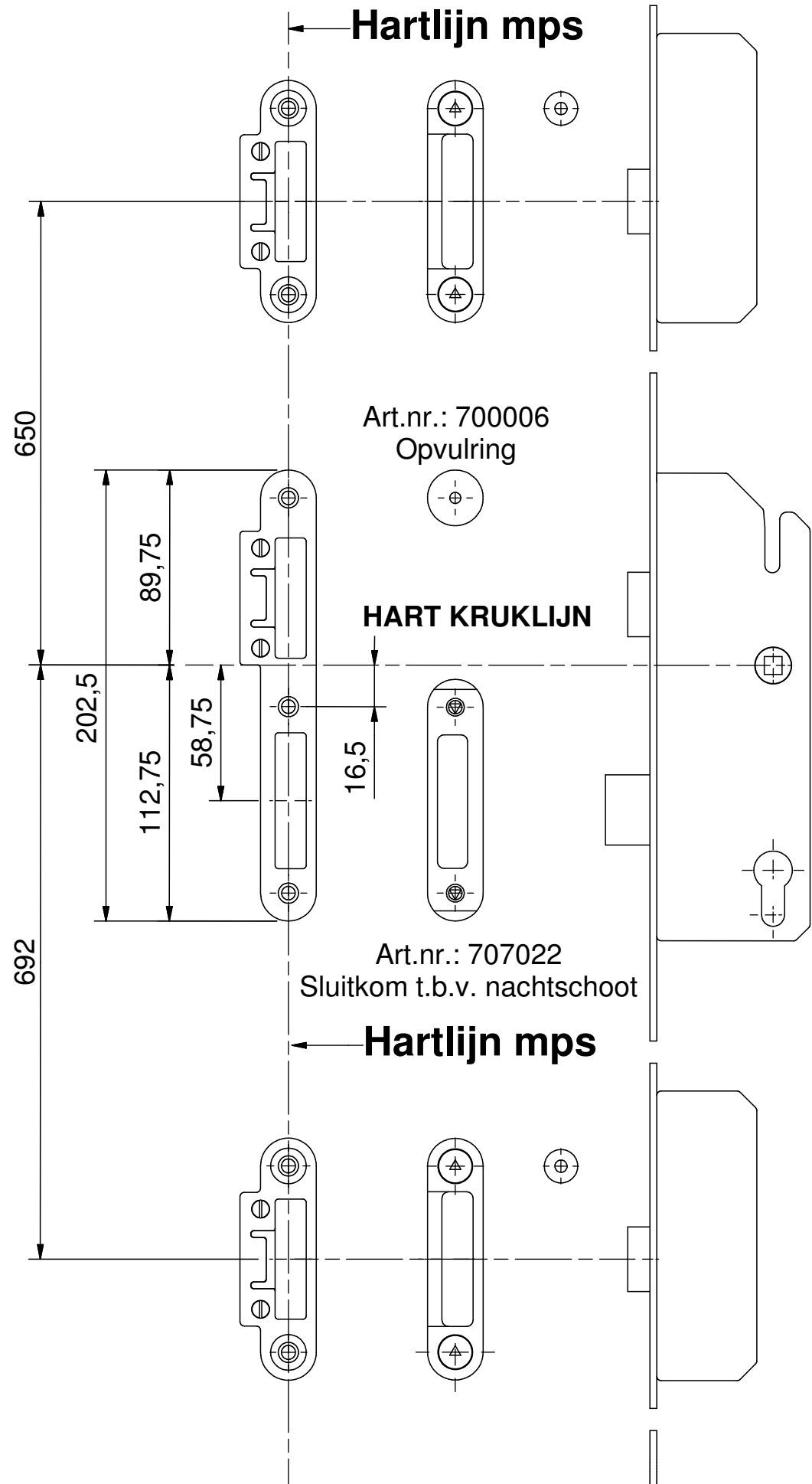


Sluitkomhoogtes



Benodigdheden deurkozijn

Advies

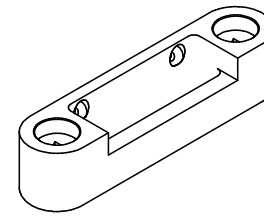
Gebruik schroeven 4.0 x 40 mm die goedgekeurd zijn door SKH.

De sluitkom t.b.v. de Automatic, is voor de dagschoot van de Meerpuntssluiting zowel onder als boven te gebruiken.

In de sluitkom zijn 2 posities voor de magneet (200089).

Onthoud: De magneet komt altijd aan de bovenzijde sluitkom (707021)

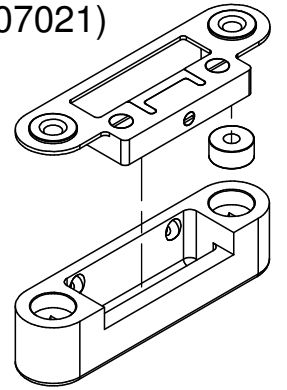
Let op: maten controleren in het werk!



Art.nr.: 707021
Sluitkom t.b.v. Automatic



Art.nr.: 200089
Magneet los

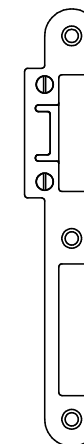


3D Dagschoot situatie

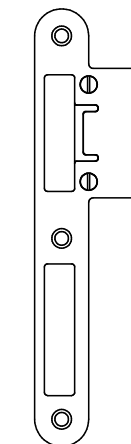
Overzicht sluitplaten					
A = 706480	B = 706490	C = 706500	D = 706510	E = 706420	F = 706430
Korte lip	Korte lip	Lange lip	Lange lip	Korte lip	Lange lip
Din links	Din rechts	Din links	Din rechts	Loop	Loop



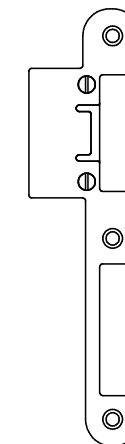
A



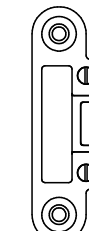
B



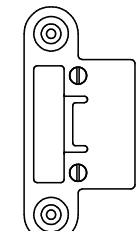
C



D



E



F

Threatment	Units	MM	Roughness	Unspecified tolerances	According NEN-ISO 1101
Aftertreatment	Not on scale bases	25	√ 3.2	Dim ± 0.2 Angle ± 0,5°	
Layer thickness	Reference	(25)		Engineer: RBO	
Description: Sluitkomhoogtes			Scale	Date: 18-3-2010	Date:
Benodigdheden deurkozijn (Automatic)				Revision: 00	Artikel number:
			Projection	Sheetsize: A3	Drawing number: 2010.03.035
				Postbus 151 3400 AD IJsselstein, Holland Telephone: 0031 - (0)30 - 6877940 Fax: 0031 - (0)30 - 6875688 E-Mail: HMB@HMBPROFITTOOLS.NL	