

# Montagevoorschrift

## Basisdeurnaald

AL



Alprokon aluminium

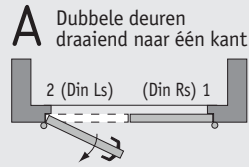
26.981538

#17A

1

### Deurnaalden standaard en brandwerend

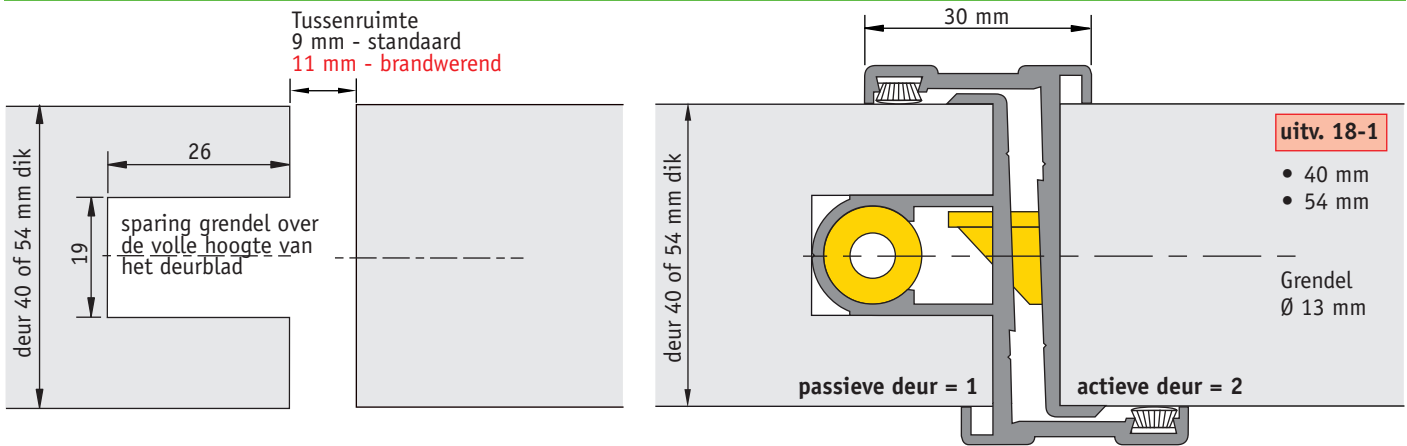
- uitvoering 18-1, 19-1, 19-3, **19-4-BRAND**
- uitvoering Prefab 18-1, 19-1
- **uitvoering Prefab-Ferno 19-1 (brandwerend)**



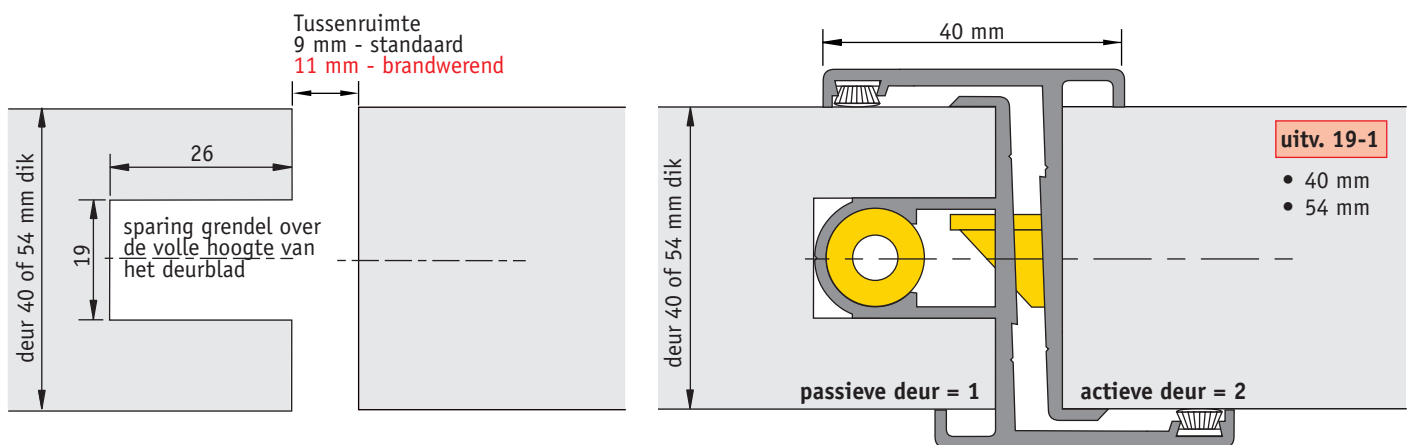
Alprokon Aluminium Development B.V.  
Bremen 1, 2993 LJ Barendrecht  
Postbus 1160, 2990 CA Barendrecht  
www.alprokon.com

t (0180) 64 39 50  
f (0180) 64 39 65  
e info@alprokon.com

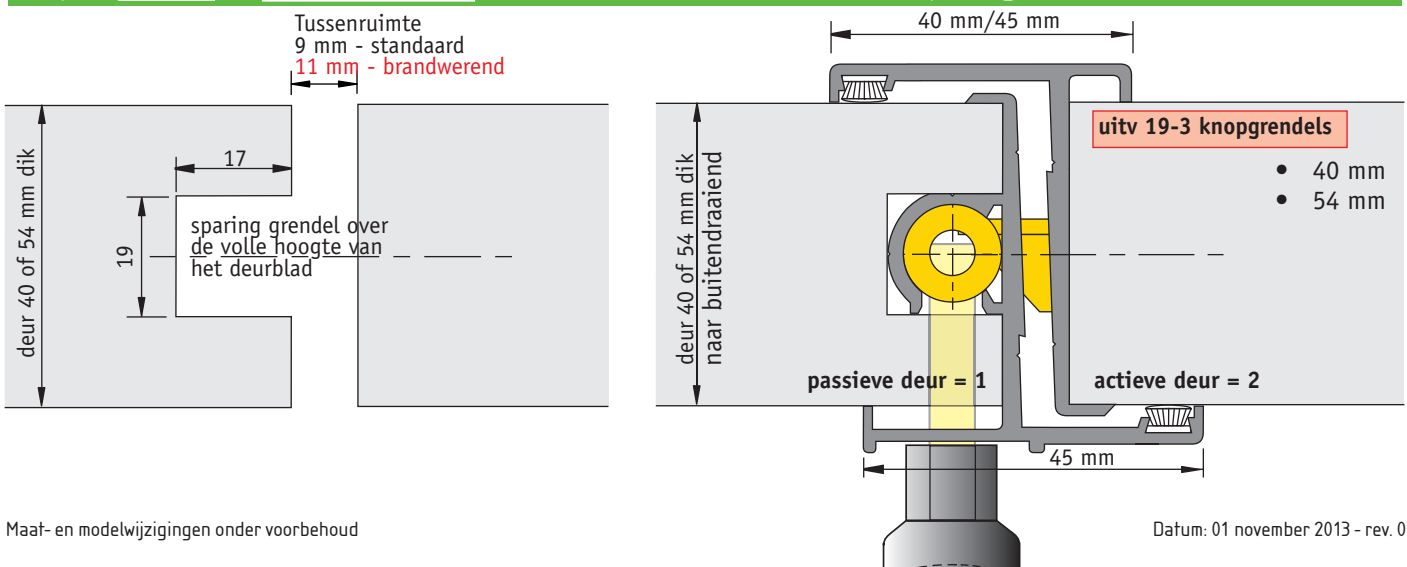
#### Stap 1: **U18-1** → 9 mm tussenruimte → sparingen in het deurblad



#### Stap 1: **U19-1** → 9 mm tussenruimte → sparingen in het deurblad



#### Stap 1: **U19-3** en **U19-4-BRAND** → 9 mm tussenruimte → sparingen in het deurblad



# Montagevoorschrift

## Basisdeurnaald

AL

Alprokon  
aluminium

26.981538

#17A

2

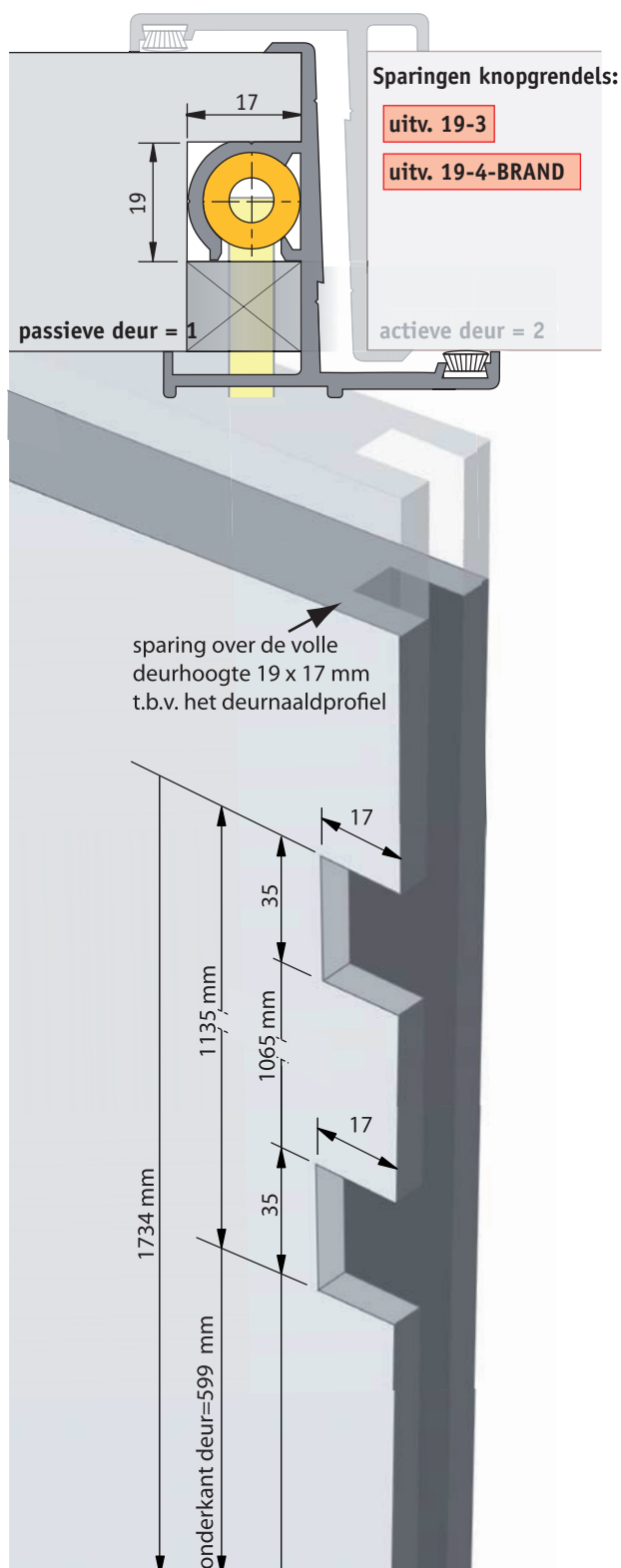
U18-1 en U19-1 → Stap 2 →

PREFAB U18-1 en U19-1 en Ferno U19-1 ↓ Prefab eerst inkorten → Hierna stap 2 →

U19-3 en U19-4-BRAND ↓ Sparing knopgrendel → Hierna stap 2 →

Sparingen knopgrendel bediening

Prefab → Inkorten:



De PREFAB deurnaalden kunnen op de werkplek op maat gemaakt worden. Deze prefab uitvoeringen zijn links- OF rechtsdraaiend, dus **niet omkeerbaar**.

### Voor het paszagen nakijken krukhoogte:

- Hart-kruk onderkant deur = **standaard 105 cm. Is deze lager?** Dan **beide deurnaaldprofielen evenveel inkorten aan de onderkant tot op de juiste krukhoogte**.

### Attentie:

- Inkorten tot op de juiste deurhoogte: **ALTIJD** aan de bovenkant van de deurnaaldprofielen.

### Inkorten **ACTIEVE** deur (profiel 2):

- Aan de bovenkant inkorten tot op de gewenste deurhoogte (onderkant deurnaald = onderkant deur).
- Sponningsparingen maken aan onder- en bovenkant deurnaald.

### Inkorten **PASSIEVE** deur (profiel 1):

- Aan de bovenkant inkorten (zie tekening onder) tot op de gewenste deurhoogte (onderkant deurnaald = onderkant deur). **GELIJKTIJDIG met het profiel wordt ook de grendel ingekort, die bij het zagen in INGESCHOVEN POSITIE moet staan.**
- Beide grendels voorzien van een facetkant om soepel sluiten van de grendels te bevorderen.
- Sponningsparingen maken aan onder- en bovenkant deurnaald.

**! Prefab-Ferno 19-1 - Na inkorten - pennen "intikken"**

Aan de boven- en onderzijde stalen pennen (met KARTEL aan de BOVENKANT) voorzichtig in de grendels "tikken" (bijv. met een kunststof hamer).

### Van groot belang tijdens deze montage:

- grendels zijn in uitgeschoven positie tijdens de montage.
- grendels worden ondersteund met behulp van bijv. een waterpomp tang waarvan de bekken zijn voorzien van een stukje fijn schuurpapier (om beschadigingen te voorkomen).

**Attentie:** Als de grendel tijdens het aanbrengen van de RVS pen niet goed wordt ondersteund, is er kans dat het schuifelement (bediening) wordt beschadigd of in ongerede raakt.

Na pasmaken → ga verder met stap 2 -pagina 3



# Montagevoorschrift

## Basisdeurnaald

Al



Alprokon  
aluminium

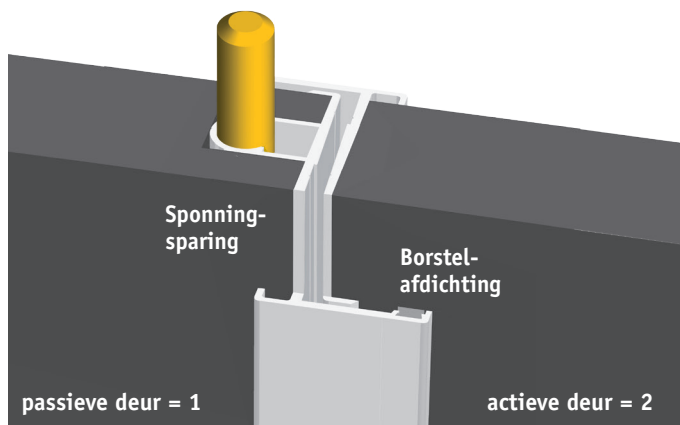
26.981538

#17A

3

Bij montage met een elektrische schroef(tol) moet de slipkoppeling worden gebruikt om afdraaien van de schroeven te voorkomen. Hierbij een boortje en schroefbitje van voldoende lengte gebruiken om beschadiging van het profiel te voorkomen.

### Stap 2 → Monteren van deurnaalden



#### Spontingsparing

Indien de deurnaaldprofielen zijn besteld zonder spontingsparing, moeten deze alsnog op de "werkplek" worden aangebracht, zoals hiernaast getekend. Een alternatief is om de overslagflens van de deurnaald in de sponting uit te sparen.

#### Passieve deur (1) - montage deurnaald

- Deurnaald op de passieve deur plaatsen (onderkant deurnaald = onderkant deur). Bvestigingsgaatjes corresponderend voorboren ( $\varnothing$  2,5 mm, verspringend).
- Hierna de deurnaald vastzetten met de bijgeleverde R.V.S. schroeven 4 x 25 mm.

#### Actieve deur (2) - montage deurnaald

- Deurnaald met voorgefreesde slotvoorplaat op de deur plaatsen (onderkant deurnaald = onderkant deur). Bvestigingsgaatjes corresponderend in het deurblad voorboren ( $\varnothing$  2,5 mm).
- Hierna de deurnaald vastzetten met de bijgeleverde R.V.S. schroeven 4 x 25 mm.

#### Actieve deur (2) - slot

- Slot monteren in de loopdeur op de bestelde krukhoogte. Slotvoorplaat niet inlaten in het deurblad.

### Stap 3 → Sluitpotten

#### Dorpelaansluitingen - sluitpotten

- Voor het opnemen van de grendelementen in de onder- en bovendorpel kan worden volstaan met het maken van een boorgat voor het opnemen van de sluitpotten, uitwendig  $\varnothing$  22 mm (of bij alternatieve grendels  $\varnothing$  16 mm).
- Sluitpotten vastzetten met de bijgeleverde R.V.S. schroeven 4 x 25 mm.

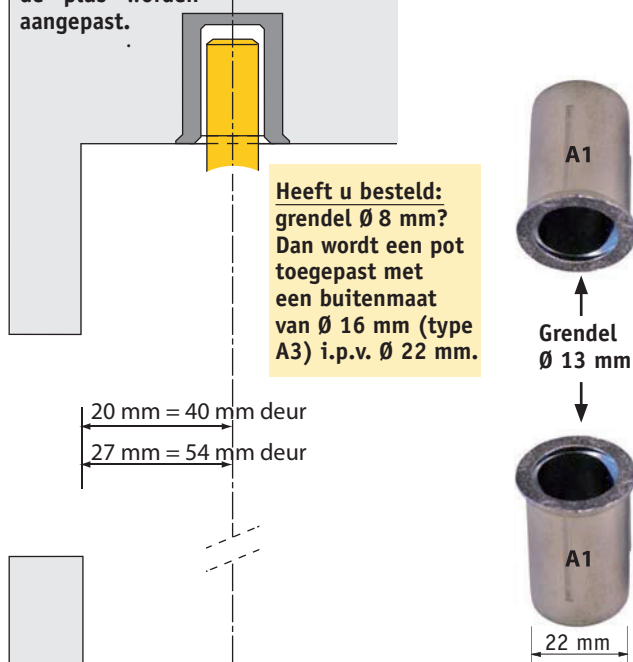
#### Probleem? Checklist montage:

- Juiste deurdikte?
- Juiste tussenruimte - volle deurhoogte? (9 of 11 mm).
- Juiste sparingen in de deur gefreesd? (stap 1).
- Spontingsparingen nodig en gemaakt? Boven en/of onder? Beide naalden? (resp. grote en kleine flens - zie illustratie links boven).
- Sluitpotten op juiste maat vanuit aanslag? (gemeten excl. tochtstrip!).

#### Aanvullende checklist prefab uitvoeringen:

- Ingekort aan de bovenkant?
- Tot op de juiste deurhoogte?
- Grendels in ingeschoven positie afgezaagd?
- Ferno 19-1: Grendelpennen geheel ingetikt?

Indien er afwijkingen in de deurbladen zijn opgetreden (krom, scheluw, enz.) moeten de aangegeven maten in de "plus" worden aangepast.



**Standaard:**  
Ronde sluitpot  $\varnothing$  22 mm met vlakke flens

**Bij grendel  $\varnothing$  8 mm:**  
Ronde sluitpot  $\varnothing$  16 mm met vlakke flens

Het is van bijzonder belang dat de sluitpotten nauwkeurig en op de juiste plaats worden aangebracht.

# Montagevoorschrift

## Basisdeurnaald Brandwerend

AL



Alprokon aluminium

26.981538

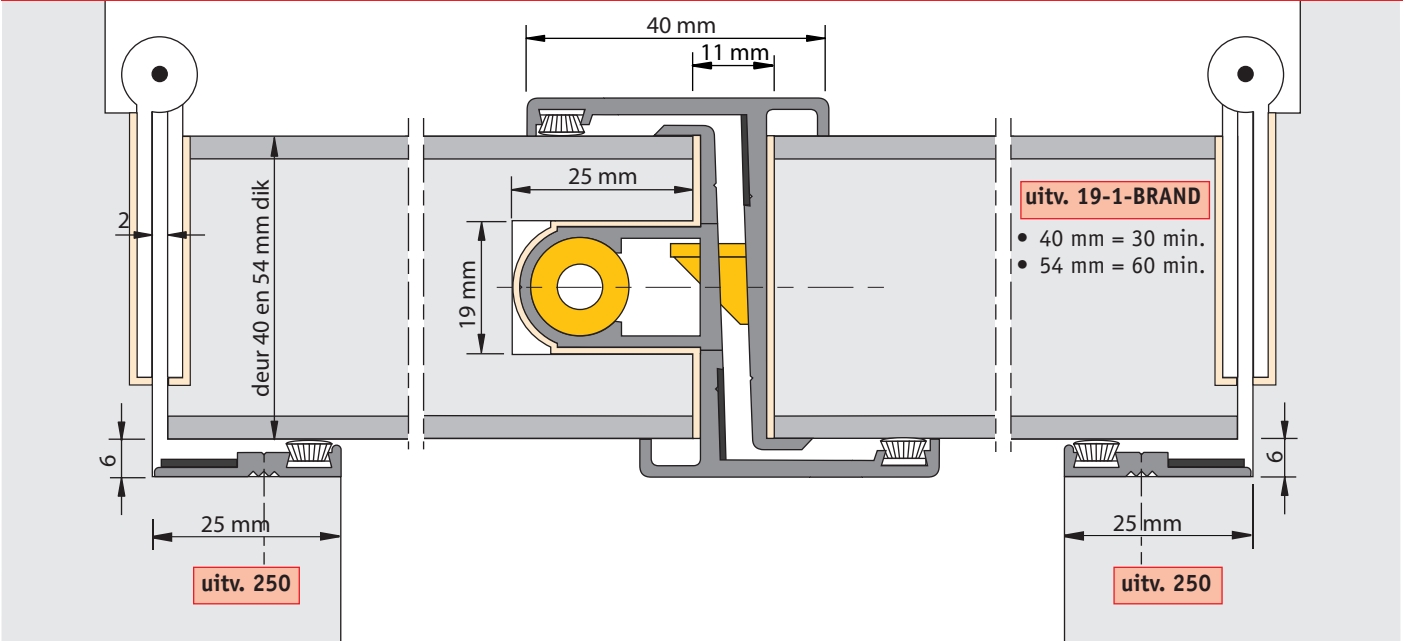
#17A

4

Brandwerende constructies moeten volgens de wettelijke eisen worden uitgevoerd. Dit is een verplichting volgens het geldende bouwbesluit. Alprokon producten voldoen, mits juist toegepast, aan de gestelde norm (aan NEN 6069 en/of NEN-EN 1634-1).

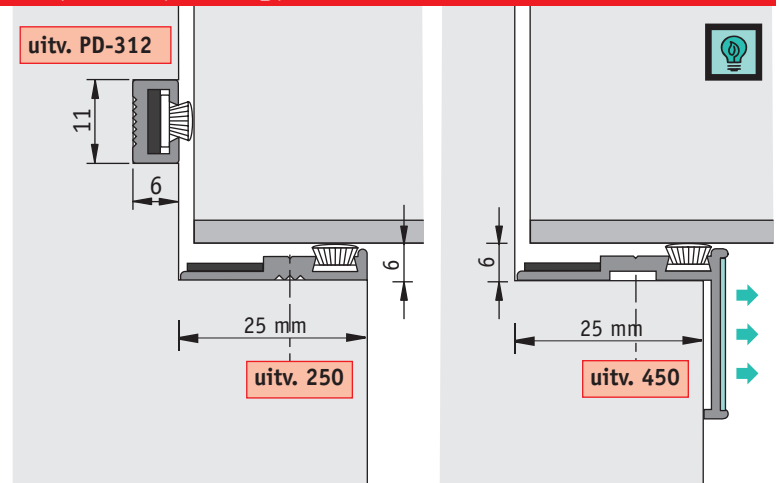
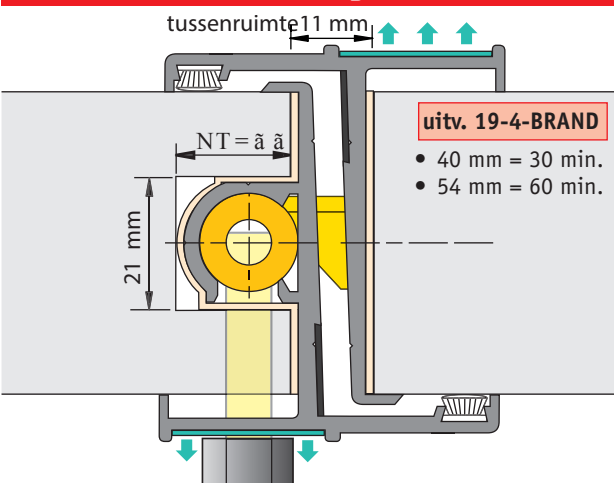


### Voorbeeld - uitvoering 19-1-BRAND



### Brandwerende uitvoering

### Verplicht: sponningprofiel 30/60 minuten brandwerend

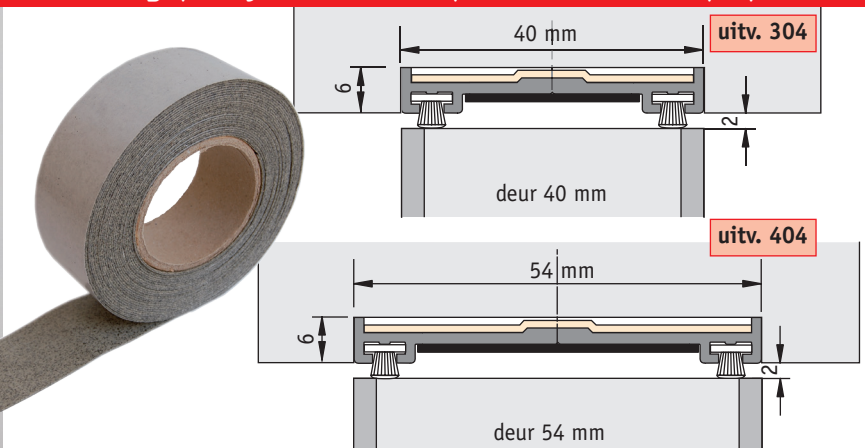


### Verplicht: slotkast/scharnierbekleding (plaatjes/rol)

### Optioneel: bovendorpelprofiel



Slotkast/scharnierbekleding



deur 54 mm