

DICTATOR

**MONTAGEANLEITUNG
SCHLISSFEDER PICCOLO**

**INSTALLATION INSTRUCTIONS
CLOSING SPRING PICCOLO**

**INSTRUCCIONES DE INSTALACIÓN
MUELLE DE PUERTA PICCOLO**

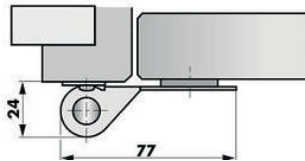
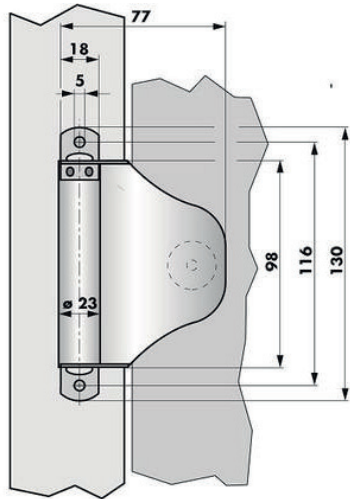
**INSTRUCTIONS D'INSTALLATION
RESSORT DE FERMETURE PICCOLO**

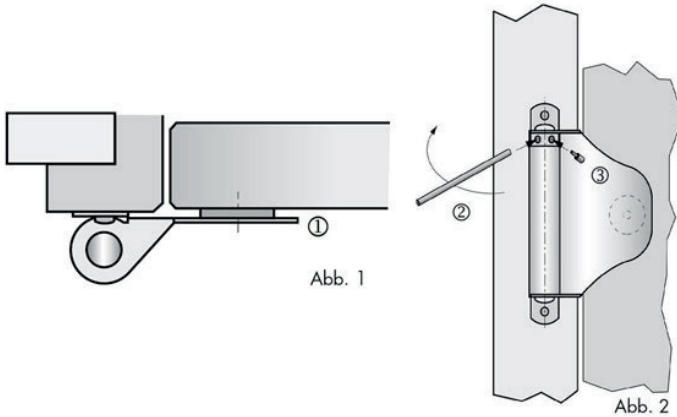
**MONTAGEHANDLEIDING
SLUITVEER PICCOLO**

	Abmessungen / Dimensions / Dimensiones / Afmetingen	02
DE	Montageanleitung	03
EN	Installation instructions	04
ES	Instrucciones de instalación	05
FR	Instructions de montage	06
NL	Montagehandleiding	07

ABMESSUNGEN / DIMENSIONS / DIMENSIONES / AFMETINGEN

Alle Maßangaben in mm / All dimensions in mm /
Todas las dimensiones en mm / Toutes dimensions en mm / Alle afmetingen in mm



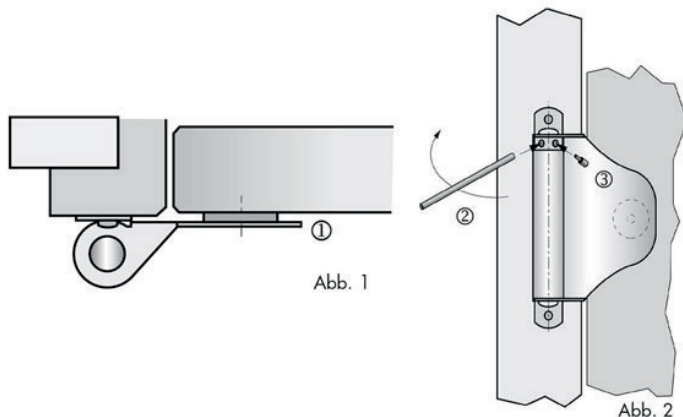
MONTAGE

1. Zur Montage des „Piccolo“ schrauben Sie die Federhülse mit den zwei Halbrundschauben auf den Rahmen.
2. Montieren Sie nun die selbstschmierende Scheibe und ein Unterlegplättchen (1) so, dass die Druckplatte die Scheibe gerade bedeckt. Die Druckplatte sollte immer parallel zur Tür sein.
> Bei zurückliegenden Türen verwenden Sie bitte auch die übrigen mitgelieferten Plättchen, um die Scheibe mehrfach zu unterlegen (siehe Abb. 1).
3. Jetzt können Sie die Feder mit dem beiliegenden Spannstift (2) spannen. Beachten Sie aber bitte, dass die Vorspannung nicht mehr als eine halbe Umdrehung (= 2 Löcher) betragen darf.
4. Anschließend sichern Sie die vorgespannte Feder durch den Mitnehmerbolzen (3), indem Sie diesen in ein Loch nahe der Druckplatte stecken (siehe Abb. 2).

Sie haben Fragen?

Wir beraten Sie gerne! Kontaktieren Sie uns einfach!

INSTALLATION

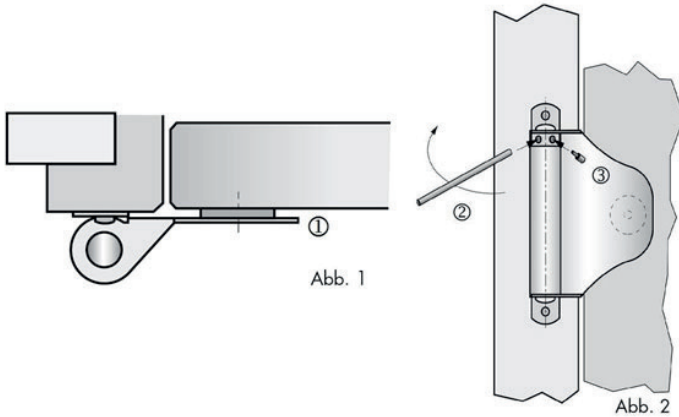


1. Screw the Piccolo to the frame with two half-round screws.
2. Fix the self-lubricating disk and one of the washers (1) to the door so that the pushing plate just covers the washer. The pushing plate should always be parallel to the door leaf.
 > For recessed doors, place the additional spacing washers under the self-lubricating disk (see illustration 'Abb. 1').
3. Tension the closing spring with the enclosed pin (2). The initial tension should not exceed half a turn (= 2 holes) of the adjusting ring.
4. Secure the pretensioned spring with the securing bolt (3) by inserting it into a hole near the pressure plate (see illustration 'Abb. 2').

Questions?

We'll be happy to help! Just contact us!

INSTALACIÓN

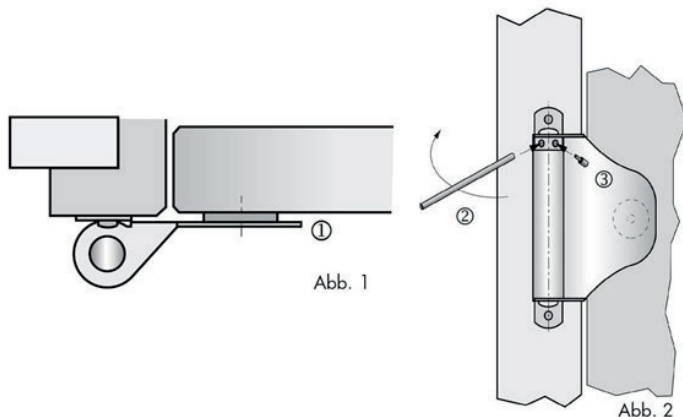


1. Atornillar el cuerpo del Piccolo con los dos tornillos semicirculares al marco.
2. Fijar el disco autolubricante (1) y una de las arandela a la puerta de manera que la placa de empuje cubra solo la arandela. La placa de empuje debe estar paralela a la puerta.
> En puertas con marco saliente, utilizar también las otras arandelas suministradas debajo del disco autolubricante (ver 'Abb. 1').
3. Tensar el resorte con la varilla reguladora incluida (2). Nunca tensar más de media vuelta (= 2 agujeros).
4. Fijar el resorte pretensado con el pasador de seguridad introduciéndolo (3) en uno de los agujeros cerca de la placa de empuje (ver 'Abb. 2').

¿Preguntas?

Estaremos encantados de ayudarle. Contacte con nosotros.

INSTALLATION

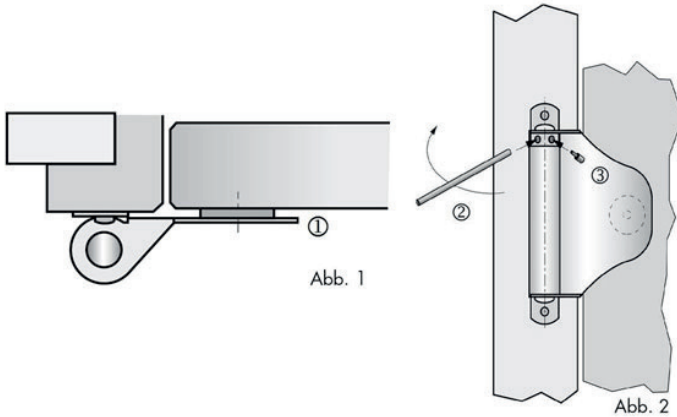


1. Visser le corps du Piccolo avec les deux vis sur le cadre.
2. Fixez la rondelle autolubrifiante et une cale (1) sur la porte de manière que la plaque d'appui la couvre justement. La plaque d'appui devrait toujours être parallèle à la porte.
> En cas de portes en retrait, utilisez aussi les autres cales incluses (voir Abb. 1).
3. Tendre le ressort avec la cheville (2) incluse. Faire attention que la prétension ne dépasse pas un demi tour (= 2 trous).
4. Ensuite arrêtez le ressort tendu avec la goupille (3) en la posant dans le trou le plus proche de la plaque d'appui (voir Abb. 2).

Questions ?

Nous vous aiderons volontiers. Contactez-nous !

MONTAGE



1. Schroef de veerhuls van de Piccolo met de twee halfronde schroeven op het kozijn.
2. Monteer nu de zelfsmurende schijf en een onderlegplaatje (1) zodanig dat de drukplaat de schijf net bedekt. De drukplaat dient altijd parallel met de deur te lopen
 > Bij terugliggende deuren graag ook de overige meegeleverde onderlegplaatjes monteren om de schijf meervoudig op te hogen (zie afb. 1).
3. Nu kunt u de veer met de meegeleverde spanpen spannen (2). Let u daarbij a.u.b. op dat de voorspanning niet meer dan een halve omdraaiing (= 2 gaatjes) mag bedragen.
4. Borg vervolgens de voorgespannen veer met de borgmoer (3) door deze in een gat in de buurt van de drukplaat te steken (zie afbeelding afb. 2).

Vragen?

Wij helpen u graag. Neem contact met ons op!