



Productkenmerken douchestoel

- veilig zittend douchen
- opklapbaar
- leverbaar in uitvoering zonder en met pootjes
- model met pootjes is uitschuifbaar in stapjes van 30mm, van 400-550mm
- comfortabele kunststof zitting (polypropyleen, wit)
- voorzien van afwaterings-gaatjes
- onzichtbare bevestiging
- RVS scharnieren, voorzien van 2 montage gaten per scharnier, Ø8mm
- afdekkappen van kunststof (polypropyleen, wit)
- maximale belasting:
 - zonder pootjes 125kg
 - met pootjes: 150kg

Productkenmerken rugleuning

- biedt extra (rug)comfort i.c.m. douche zitje
- kunststof rugleuning (polypropyleen, wit)
- RVS bevestigingsbeugels, voorzien van montage gaten Ø8mm

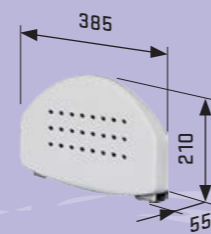
Productkenmerken armleuningen

- opklapbare armleuningen (2x)
- RVS scharnieren, voorzien van 2 montage gaten per scharnier, Ø8mm
- afdekkappen van kunststof (polypropyleen, wit)
- arm steunen voorzien van geïntegreerd antislip materiaal
- belastbaar tot 90kg

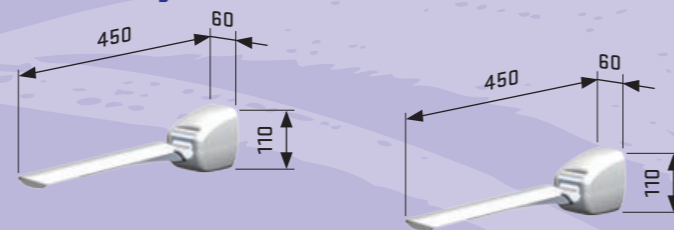
Montagemateriaal

- niet meegeleverd, zie tips

rugleuning

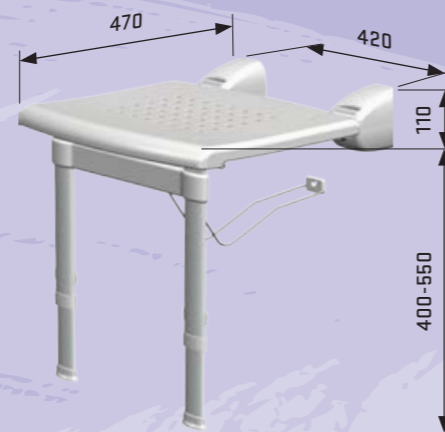


armleuningen



dieptemaat opgeklapt: 110mm

douchestoel (zitting identiek bij modellen met en zonder poten)



model zonder pootjes: dieptemaat opgeklapt: 105mm
model mét pootjes: dieptemaat opgeklapt: 130mm

| omschrijving | artikelnummer | uitschuifbaar van-tot (mm) | materiaal | kleur |
|--|---------------|----------------------------|------------------------|------------|
| douchestoel, opklapbaar | 8045.005.02 | | kunststof en aluminium | wit, grijs |
| douchestoel, opklapbaar, incl. uitschuifbare pootjes | 8045.005.03 | 400-550 | kunststof en aluminium | wit, grijs |
| rugleuning | 8045.001.01 | | kunststof en aluminium | wit, grijs |
| armleuningen (2x), opklapbaar | 8045.001.02 | | kunststof en aluminium | wit, grijs |



douchestoel zonder pootjes



douchestoel met in hoogte instelbare pootjes, getoond i.c.m. los verkrijgbare accessoires



opklapbaar, dus compact

TIPS

- ▶ vanwege de vele ondergronden (hol, massief, steen, stucwerk) wordt geen montage materiaal meegeleverd.
- ▶ wij adviseren voor:
 - holle wanden: Toggle ankers
 - vaste muren: Fischer pluggen (types afhankelijk van ondergrond)
- ▶ Type schroef hangt af van ondergrond