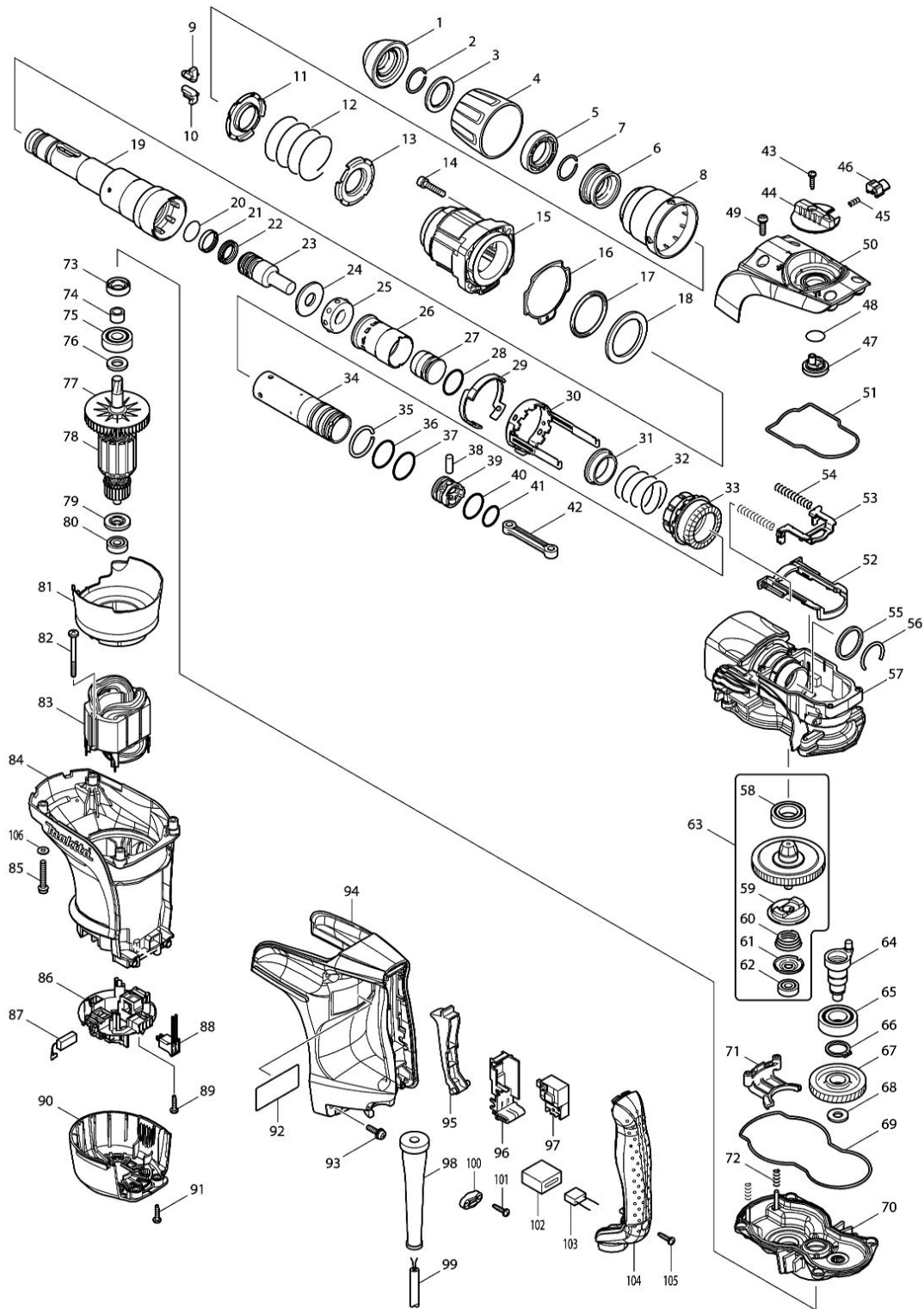


Model No.HR4002 ROTARY HAMMER 40MM



Nr.	Part nr.	Name
001	286285-4	Beitelhouderkap Hr4010C A
002	231984-3	Veerring 25 Hr5001C
003	267272-2	Platte Ring 28 Hm0860C
004	419015-0	Beitelblokkeerkap Hr4010C
005	419002-9	Afstandring Hr4010C
006	324548-1	Inspanring Hr4010C
007	231984-3	Veerring 25 Hr5001C
008	419016-8	Ontgrendelkap Hr4010C
009	310161-1	Gereedschapklem Hr4010C
010	310161-1	Gereedschapklem Hr4010C
011	345579-7	Veergeleider Hr4010C
012	233431-0	Drukveer 48 Hr4010C
013	345579-7	Veergeleider Hr4010C
014	922351-0	Zeskantbout M6X30
015	141993-3	Cilinder cpl HR4002
015C10	213490-0	Keerring Hr4013
015C20	233963-7	Veerring 45
016	424565-2	Pakkingschijf HR4002
017	262116-1	Kunststofring 45 Hr4010C
018	267336-2	Sluitring 45 Hr4010C A
019	324542-3	Beitelhouder Hr4010C
020	213317-4	O-Ring 20 Hr4000C
021	213392-0	Fluoride Ring 25 Hr4000C
022	213281-9	X-Ring 18 Hr4010C
023	324569-3	Slagbout Hr4010C
024	324573-2	Ring 17 Hr4010C
025	421901-3	Rubber Ring 17 Hr4010C
026	419003-7	Geleidebus Hr4010C
027	324571-6	Slaghamer Hr4010C
028	213962-5	O-Ring 22 Hr4010C
029	419760-7	Borgingsbusgeleider Hr4010C A
030	165633-9	Blokkeerbus Hr4010/11C A
031	331709-6	Ring 33 Hr4010C
032	233448-3	Drukveer 37 Hr4010C
033	227509-9	Tandwiel 25 Hr4010/11C A
034	324570-8	Cilinder 28.5 Hr4010C
035	233935-2	Borgring 32 Hr4010C
036	213406-5	O-Ring 30
037	213406-5	O-Ring 30
038	256197-5	Pen 7 Jr3020/Hr4000C
039	419004-5	Zuiger Hr4010C
040	213962-5	O-Ring 22 Hr4010C
041	213379-2	O-Ring 21 Hr4010C
042	419875-0	Drijfstang HR4002
043	266326-2	Tap Schroef 4X18Mm
044	450428-6	Schakelhendel HR4002

Nr.	Part nr.	Name
045	233436-0	Drukveer 3 Hr4011C
046	419873-4	Vastzetknop HR4002
047	450427-8	Schakelboom HR4002
048	213265-7	O-Ring 17 Hr2400
049	911230-7	Schroef M5X18 A
050	168456-4	Afdekkap cpl krukas HR4002
050C10	419919-6	Afdekkap krukas HR4002
051	424566-0	Pakkingring HR4002
052	419874-2	Schakelboomgeleider HR4002
053	345582-8	Verbindingsplaat Hr4010C
054	233432-8	Drukveer 7 Hr4010C
055	257268-1	Ring 33 Hr4010C
056	233937-8	Borgring 31 Hr4010C
057	158231-6	Krukashuis HR4002
058	211323-3	Kogellager 6904
059	324549-9	Aandrijfflens Hr4010C
060	233936-0	Conische Drukveer Hr4010C
061	345581-0	Schotelring 8 Hr4010C
062	210005-4	Kogellager 608Ddw A
063	135508-6	Koppelbegrenzer Hr4010C A
064	324550-4	Krukas Hr4010C
065	211332-2	Kogellager 6004Llu Hr4010C A
066	961060-6	Borgring S-20
067	226648-2	Tandwiel 46 HR4002
068	253180-3	Sluitring 10
069	424551-3	Pakkingring HR4002
070	158232-4	Tandwielhuis cpl HR4002
071	419018-4	Wisselplaat Hr4010C
072	233433-6	Drukveer 5 Hr4010C
073	213231-4	Keerring 10 Hr4500C
074	331596-3	Bus 12 Hr4500C
075	211137-0	Kogellager 6201Llu Hm0860C
076	253084-9	Sluitring 12
077	241863-7	Waaier 70 Jr3020
078	513699-7	Anker assy HR4002
079	681644-1	Isolatieing
080	210005-4	Kogellager 608Ddw A
081	419870-0	Tussenplaat HR4002
082	266418-7	Tapschroef 5X55Mm Mt450
083	625764-1	Veld 240V Hm0871C
084	419866-1	Motorhuis HR4002
085	922256-4	Inbusbout M5X35Mm
086	638715-5	Koolborstelunit Hr4010/11C A
086C10	638715-5	Koolborstelunit Hr4010/11C A
086C20	266007-8	Tapschroef Pt3X10 A
087	194160-9	Koolborstelset Cb-350 Hr4010C

Nr.	Part nr.	Name
088	638508-0	Draadboom HR4002
089	266326-2	Tap Schroef 4X18Mm
090	419867-9	Achterkap HR4002
091	266326-2	Tap Schroef 4X18Mm
092	863632-2	Naamplaat HR4002
093	911233-1	Kruiskopschroef 5X20
094	419868-7	Handgreep HR4002
095	419025-7	Schakelknop Hr4011C
096	154626-1	Schakelaar Houder Hr4010C
097	651922-3	Schakelaar Sw131 A
098	682560-0	Kabeltule 10
099	695123-3	Netsnoer 2X1.50 4.0Mtr A
100	687140-7	Trekontlaster 18V
101	266326-2	Tap Schroef 4X18Mm
102	685725-3	Spons Bo3700
103	645105-5	Condensator 0.1Uf A
104	419869-5	Handgreepdeksel HR4002
105	266326-2	Tap Schroef 4X18Mm
106	253414-4	Sluitring 5mm DSP601 A