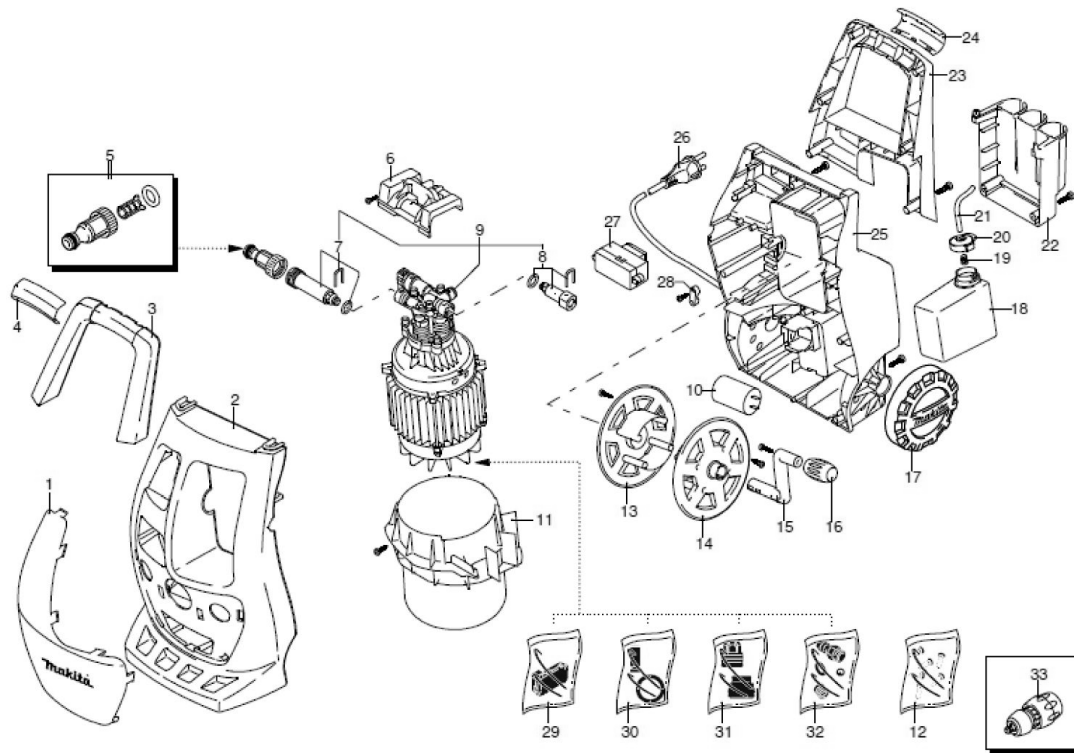


Partdrawing for HW112 - Accessoires



Nr. Part nr. Name



Partdrawing for HW112 - Machine



Nr.	Part nr.	Name
-----	----------	------