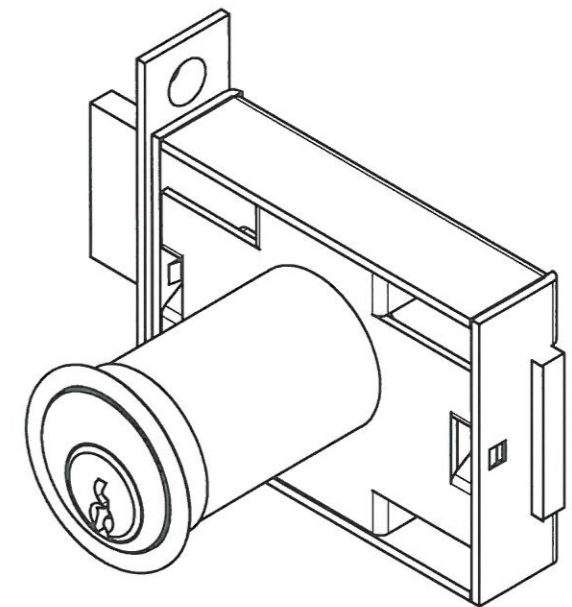
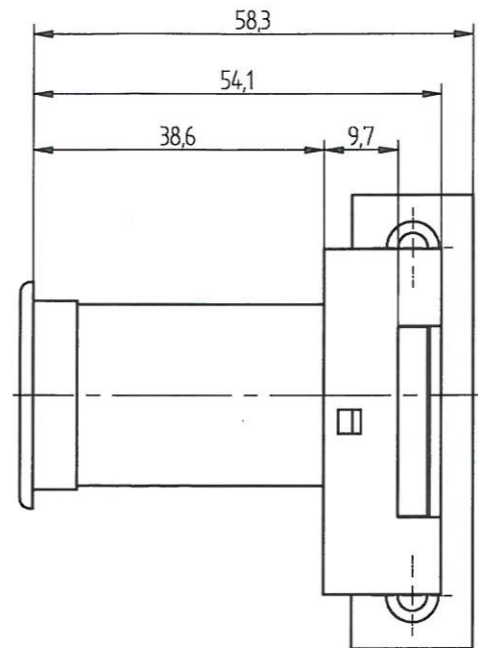
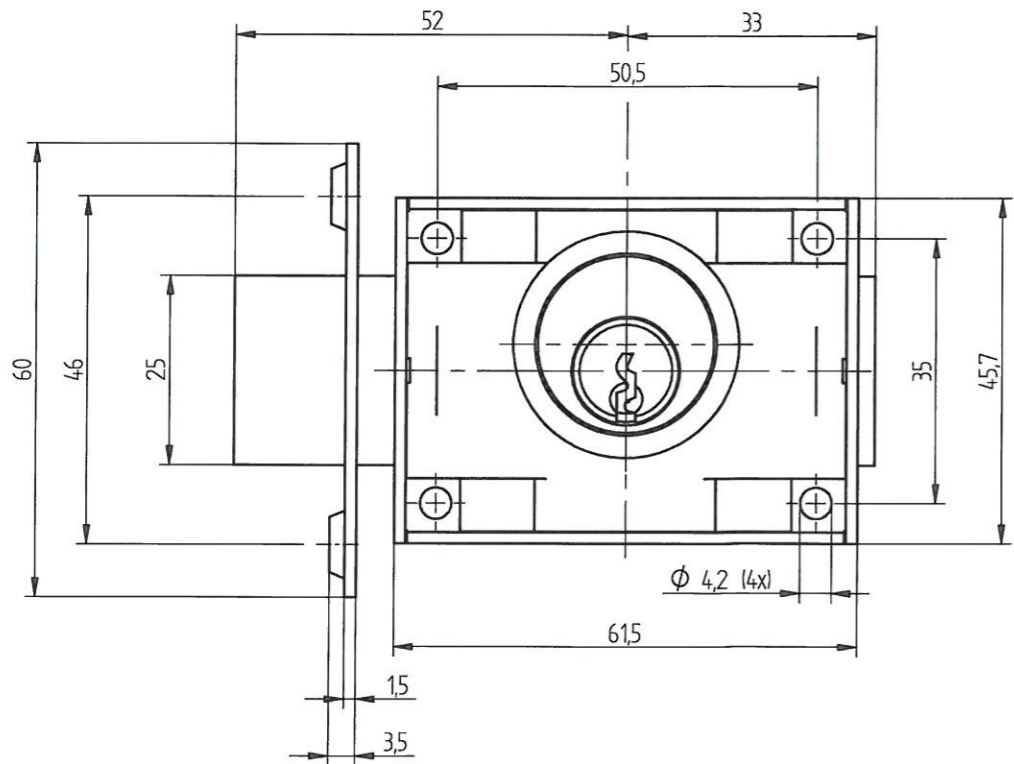
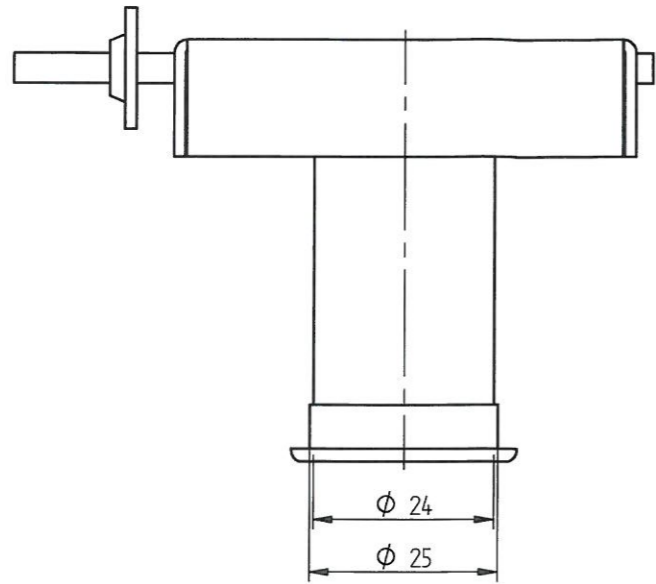


DEZE TEKENING BLIJFT ONS EIGENDOM EN MAG ZONDER ONZE SCHRIFTELIJKE TOESTEMMING NIET GEKOPIEERD EN/OF AAN DERDEN TER INZACHE WORDEN GEVEEN, NOCH TEN BEHOEVE VAN DERDEN WORDEN GEBRUIKT.

Verdeling
Logistiek
Montage



Schaal
1:1

Maten zonder tol. aanduiding vlg. NEN-ISO 2768-1					Schaal				
Tolerantie-klasse	0.5 t/m	>3 t/m	>6 t/m	>30 t/m	>120 t/m	Am.proj.	1:1		
fijn	±0.05	±0.05	±0.1	±0.15		Materiaal			
gemiddeld	±0.1	±0.1	±0.2	±0.3	±0.5	01 Huis 2240.1 aangepast 24.05.06 R.v.d.B.			
grof	±0.2	±0.3	±0.5	±0.8	±1.2	Wijz. Omschrijving Datum Get.			
	Datum	Naam		Bewerking					
Get.	16.04.1999	P.M.		Uitgangsmat.					
Gec.	24.05.2006			Halffab.nr.					
Vervanger voor:				Naam					
Vervangen door:				Meterkast - slot					
				Tekeningnummer					
				OPD2240					
				Rev. 01					
				A3					
				Postbus 1112 7500 BC Enschede Tel. 053 - 428 49 49 Fax 053 - 428 49 59					