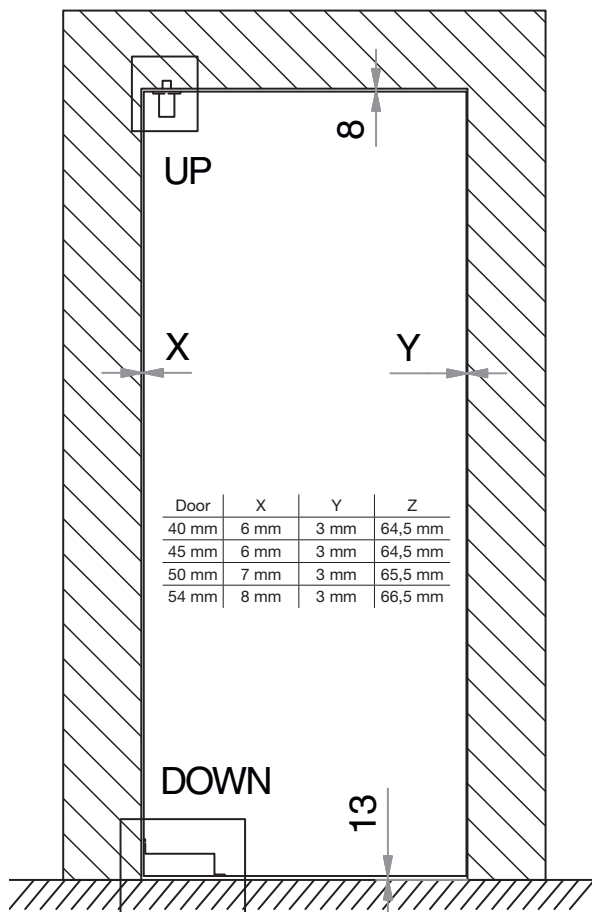


LEES DEZE HANDLEIDING EERST AANDACHTIG EER U VAN START GAAT. HET PLAATSEN VAN DE ARGENTA<sup>®</sup> PIVOTICA<sup>®</sup> PRO DIENT TE GEBEUREN DOOR EEN VAKMAN.

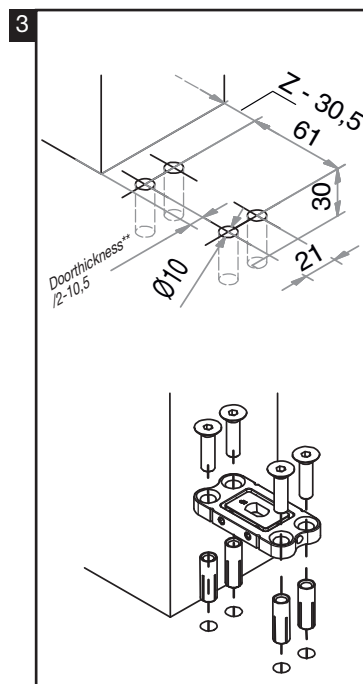
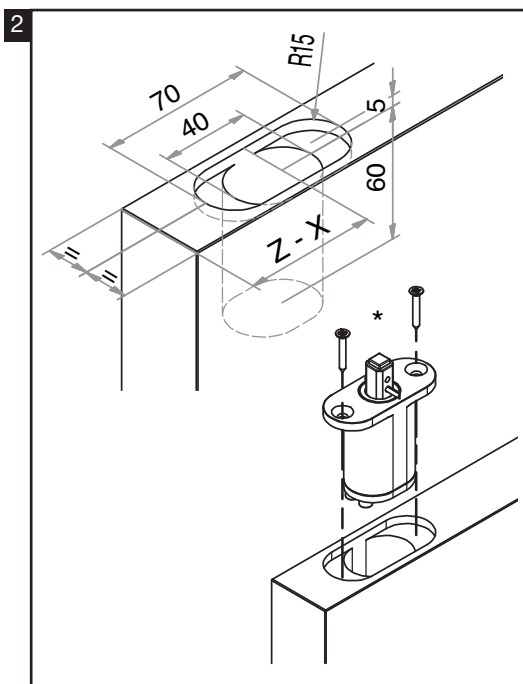
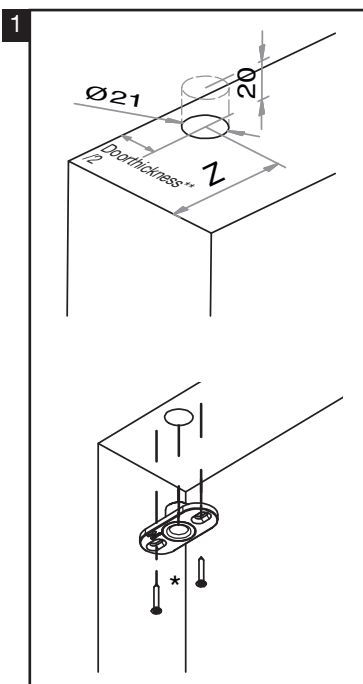
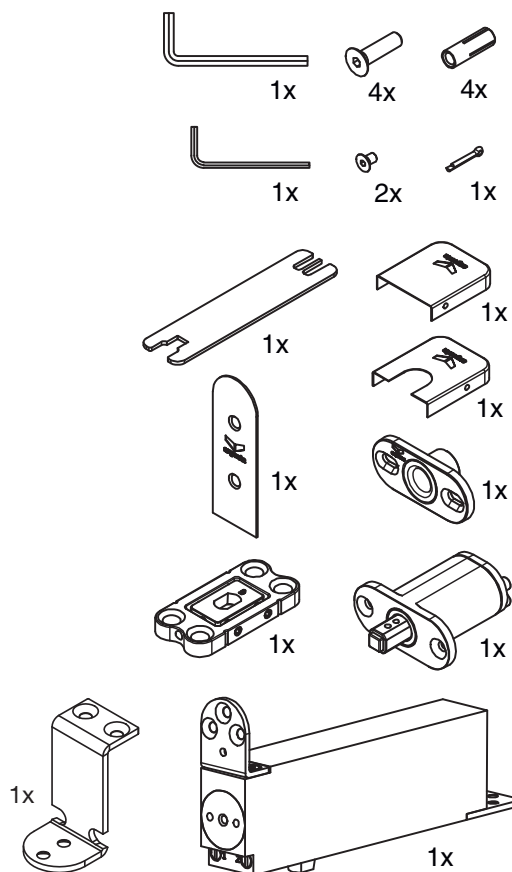
LISEZ CE MODE D'EMPLOI ATTENTIVEMENT AVANT DE COMMENCER. LE MONTAGE DE L'ARGENTA<sup>®</sup> PIVOTICA<sup>®</sup> PRO DOIT ÊTRE EFFECTUÉ PAR UN PROFESSIONNEL.

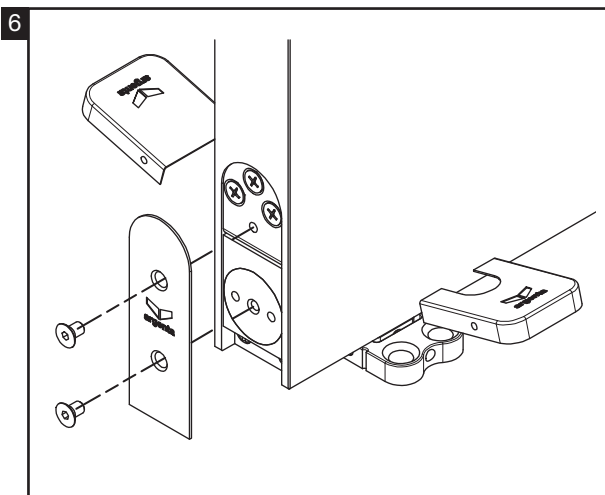
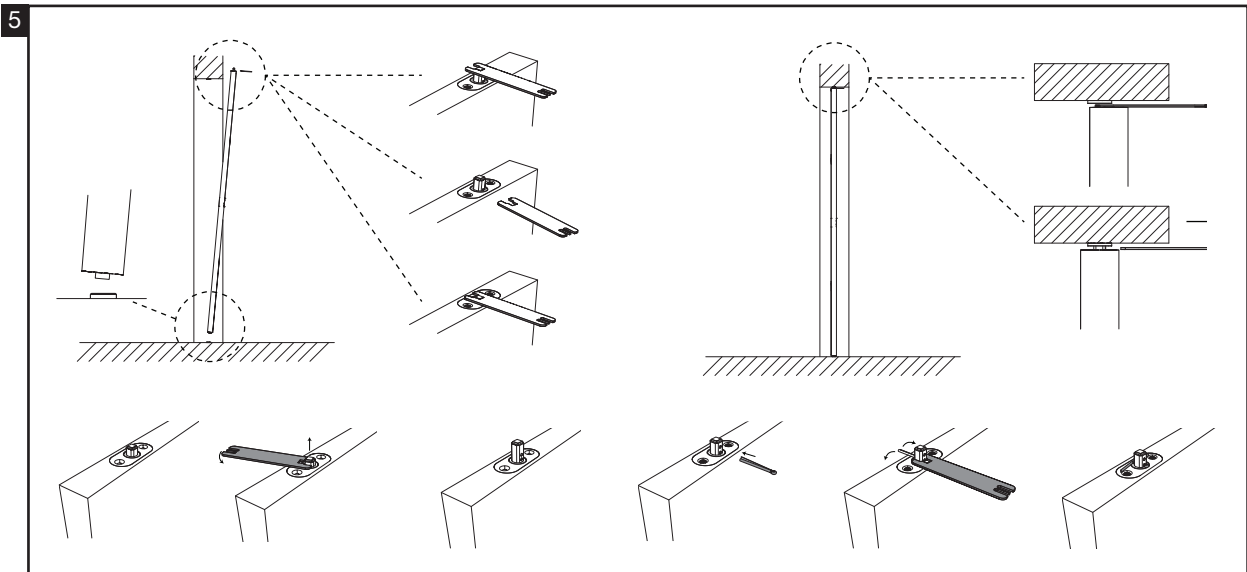
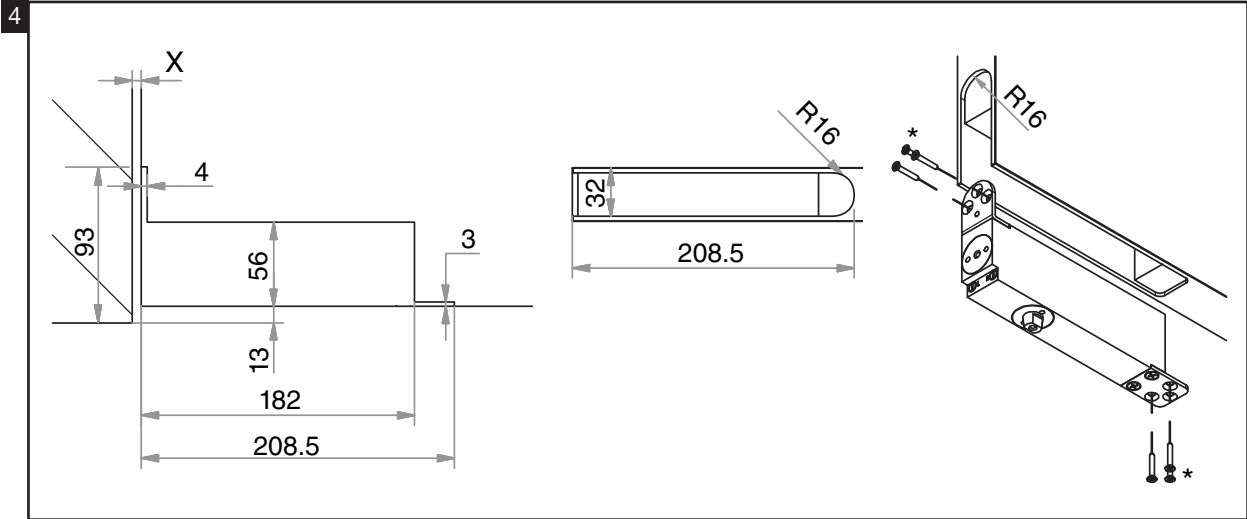
PLEASE READ THIS MANUAL CAREFULLY BEFORE STARTING. THE ARGENTA<sup>®</sup> PIVOTICA<sup>®</sup> PRO SHOULD ONLY BE INSTALLED BY A PROFESSIONAL.

## OVERVIEW

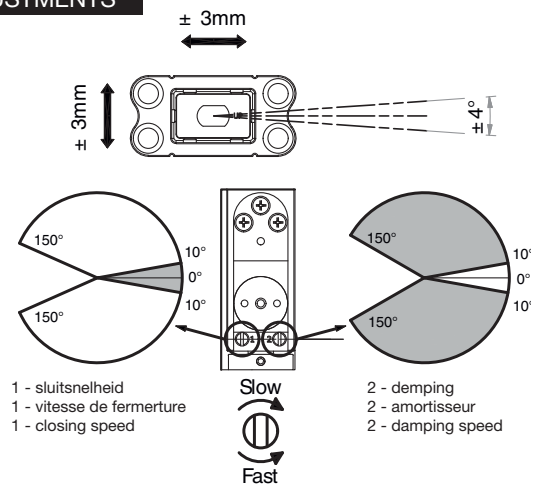


## CONTENTS





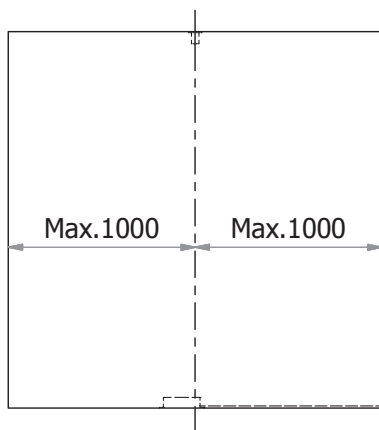
## ADJUSTMENTS



7

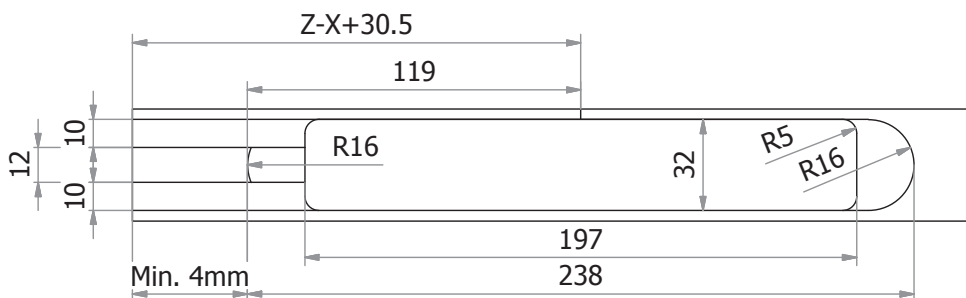
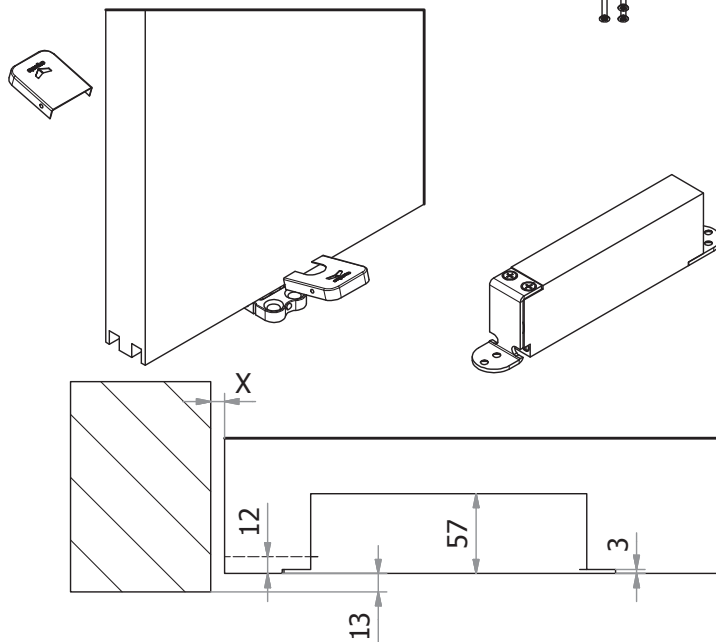
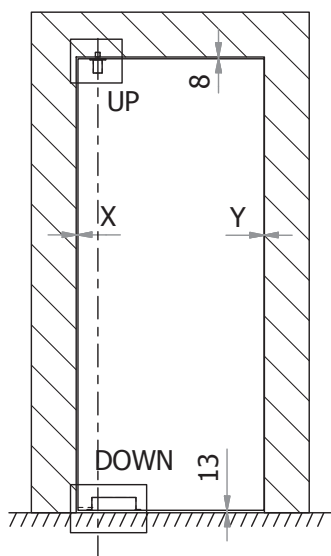
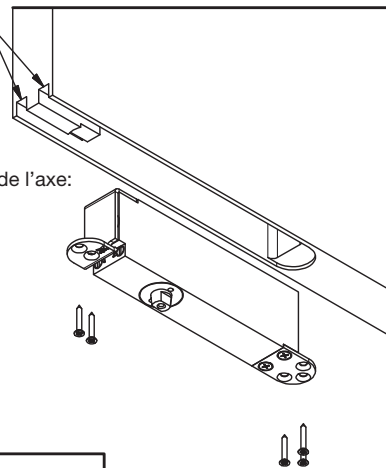
## CENTRALE POSITIE - POSITION CENTRALE - CENTRAL POSITION

Groeven om Pivotica® PRO-C af te stellen  
 Régler Pivotica® PRO-C  
 Grooves to set Pivotica® PRO-C



Deurspelingen bij gebruik van minimale asafstand:  
 Jeu avec positionnement minimale de l'axe:  
 Gaps when using the minimal axis-distance:

Door	X	Y	Z
40 mm	6 mm	3 mm	93 mm
44 mm	5 mm	3 mm	93 mm
50 mm	6 mm	3 mm	94 mm
54 mm	6 mm	3 mm	94 mm



**Argent Alu: dé referentie voor het openen van deuren**  
**Argent Alu: la référence pour l'ouverture des portes**  
**Argent Alu: die Referenz zum Öffnen von Türen**  
**Argent Alu: the reference for opening doors**  
**Argent Alu: lá referencia para abrir puertas**

*Argent Alu behoudt zich het recht voor om zonder voorafgaande kennisgeving technische wijzigingen aan haar producten aan te brengen.*

*Argent Alu se réserve le droit d'apporter des modifications techniques à ses produits sans avis préalable.*

*Argent Alu behält sich das Recht vor, ohne vorherige Ankündigung technische Änderungen an seinen Produkten vorzunehmen.*

*Argent Alu reserves the right to make technical changes to its products without prior notice.*

*Argent Alu se reserva el derecho de realizar modificaciones técnicas en sus productos, sin preaviso.*

