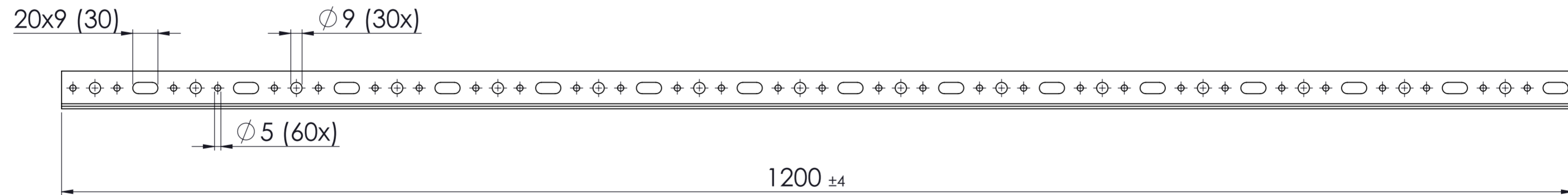
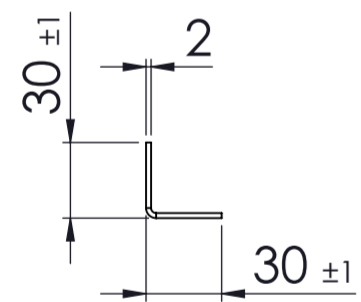
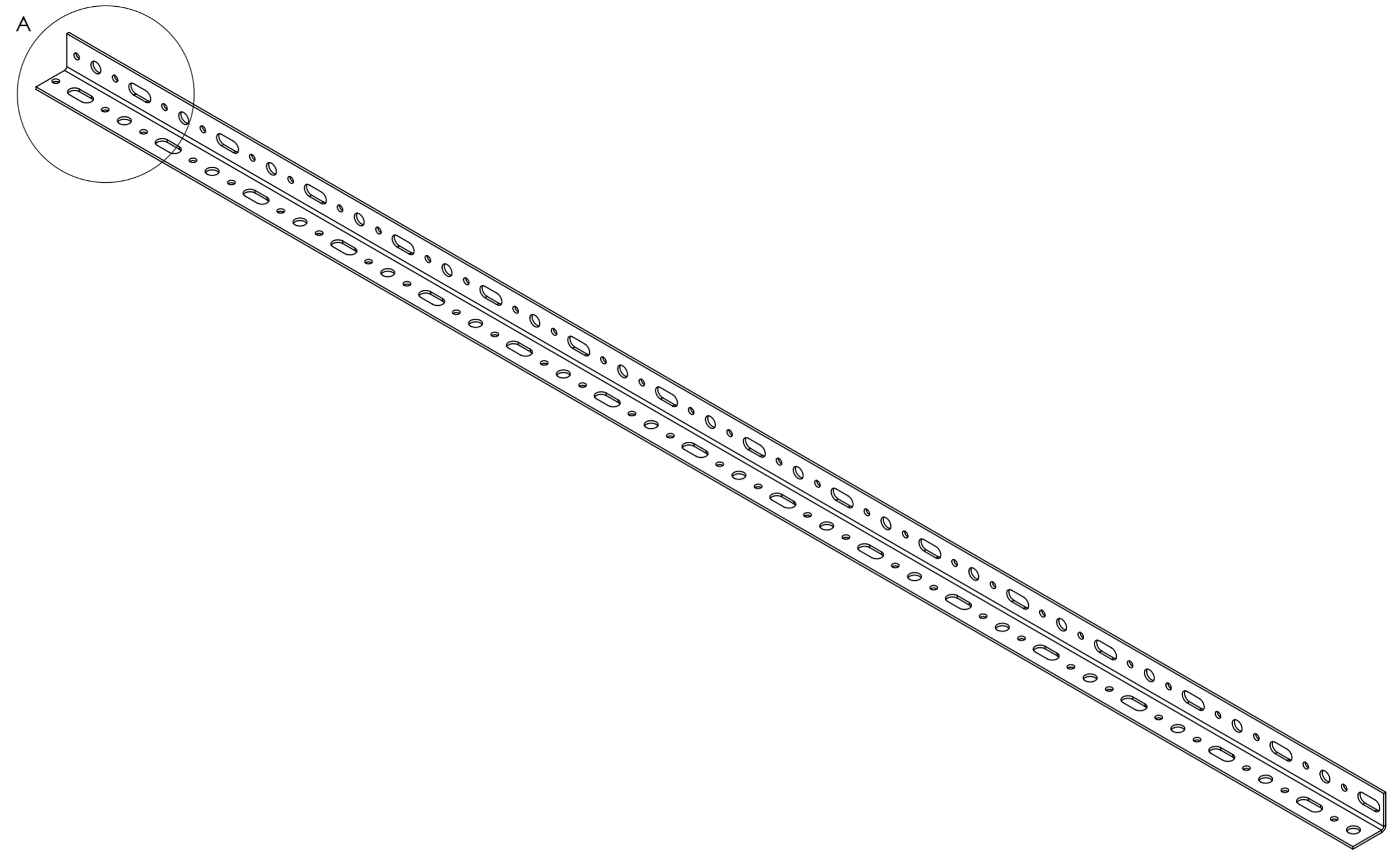

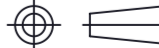


DETAIL A



| | | | | |
|--------------------|---|--------------------|--|-------------------------------|
| PRODUKTIE TEKENING | Opmerking: | | | |
| | Art.nr.: 105512.0001 | | | |
| | Grondstof: | | | |
| | Stempel: | | | |
| |  GEBR. BODEGRAVEN BV verbindingen voor de bouw | | | |
| | Accoord: | Get.: RdK |  Getekend volgens NEN-norm | Materiaal: Sendzimir verzinkt |
| | Datum: | Datum: 6-7-2015 | | Oppervlakte: |
| | | Versie: | | Eenheid: mm |
| | | Schaal: 1:3 | | Aantal: |
| | | Tek.nr.: 105512 | Art.omschrijving: Montage hoeklijn 1200 30x30x2 | |
| | Atoomweg 2 tel: 0172 52 01 10 | fax: 0172 57 17 53 | www.gb.nl | |
| | | | A2 | |