

Robert Bosch Power Tools GmbH
70538 Stuttgart
GERMANY

www.bosch-pt.com

1 609 92A 4HM (2018.11) T / 254



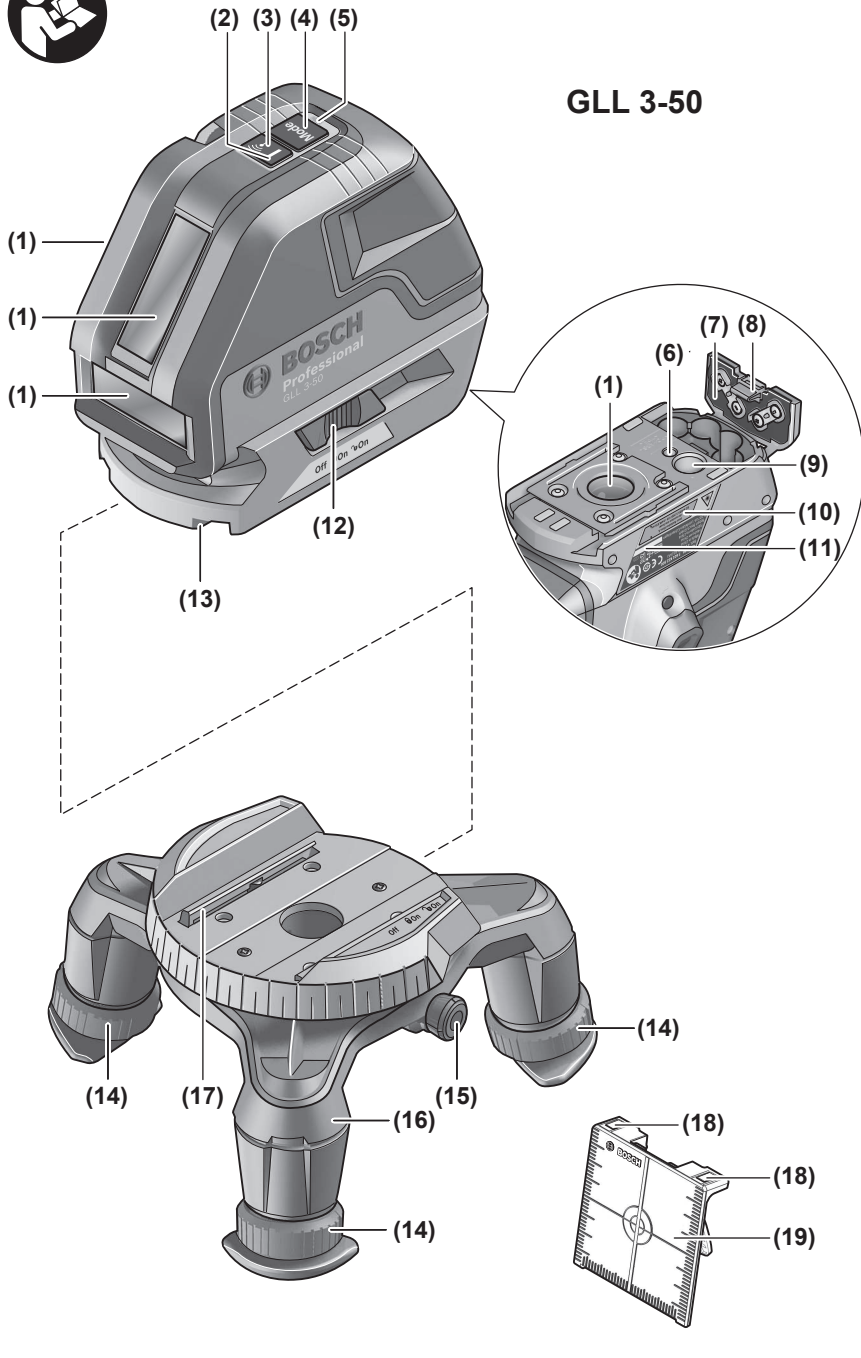
1 609 92A 4HM

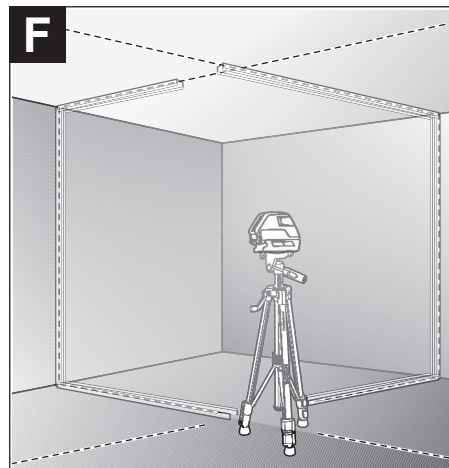
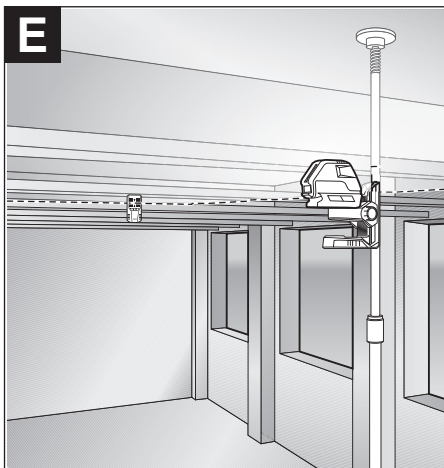
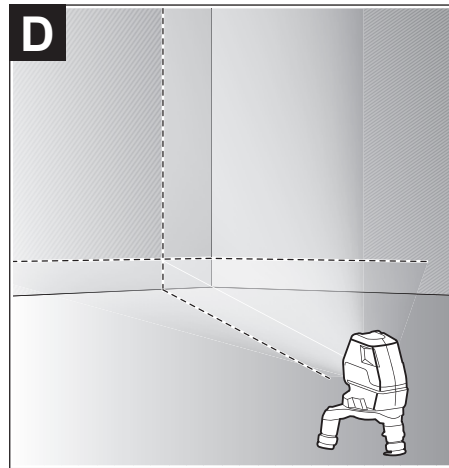
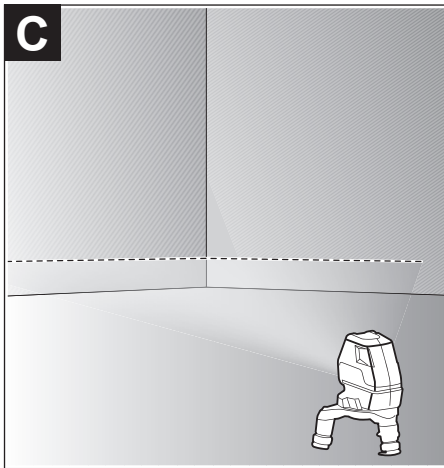
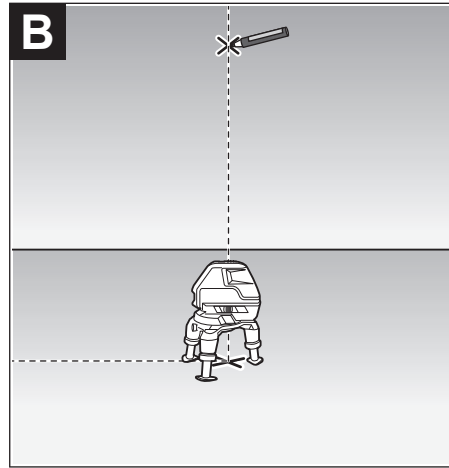
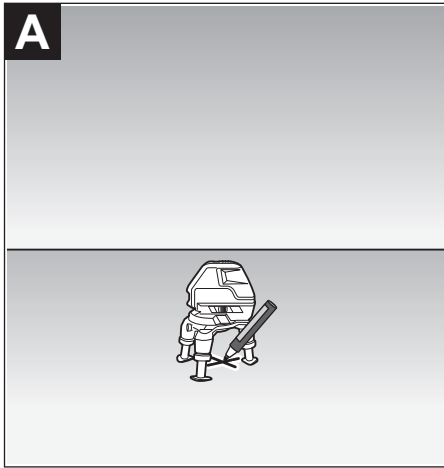
GLL 3-50 Professional

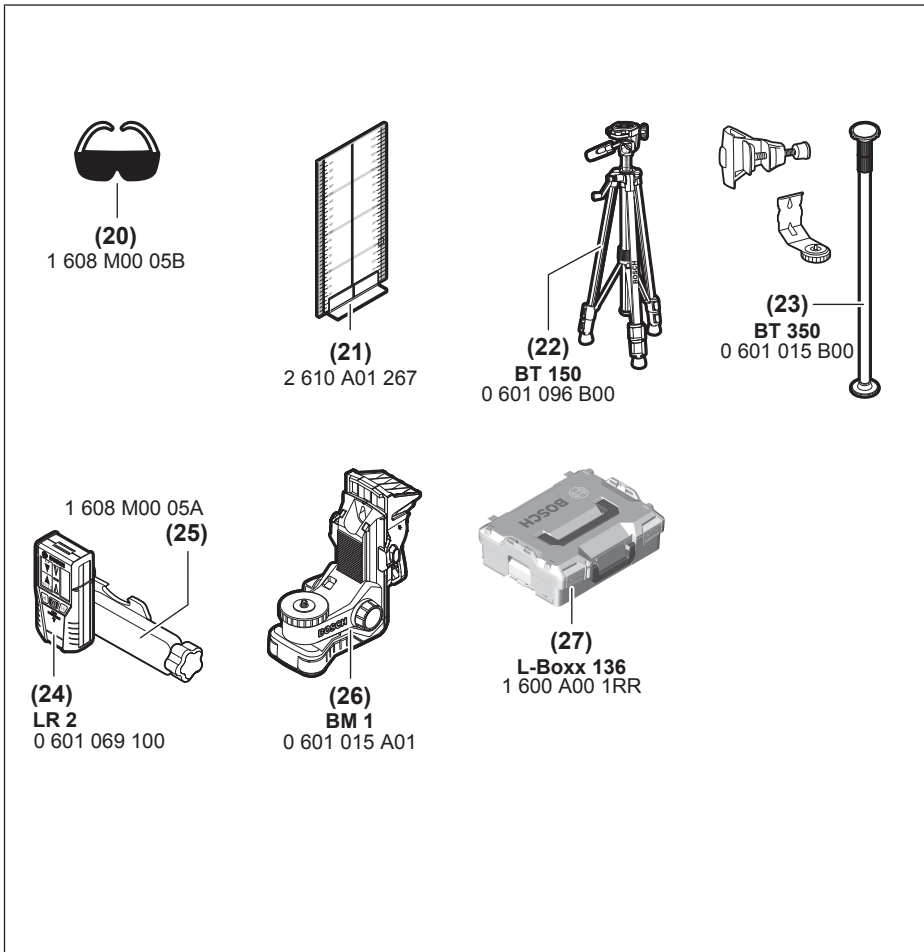
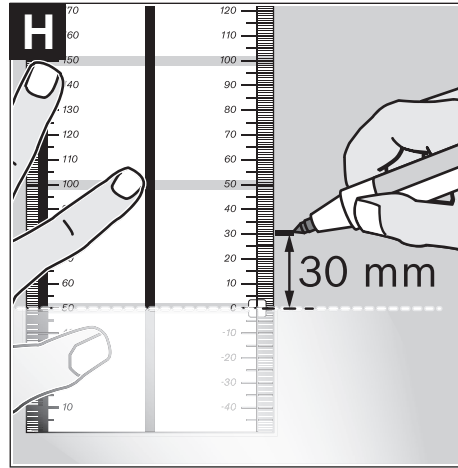
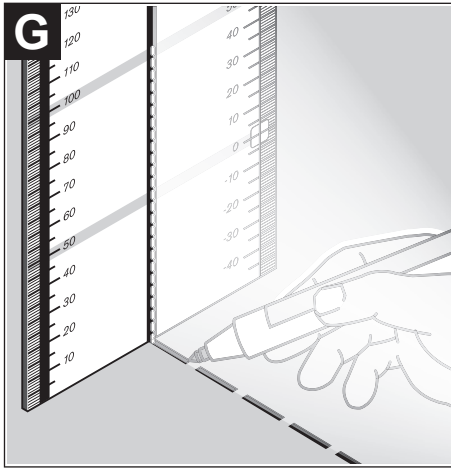
 **BOSCH**

de Originalbetriebsanleitung	cs Původní návod k používání	hr Originalne upute za rad
en Original instructions	sk Pôvodný návod na použitie	et Algupärane kasutusjuhend
fr Notice originale	hu Eredeti használati utasítás	lv Instrukcijas oriģinālvalodā
es Manual original	ru Оригинальное руководство по эксплуатации	lt Originali instrukcija
pt Manual original	uk Оригінальна інструкція з експлуатації	zh 正本使用说明书
it Istruzioni originali	kk Пайдалану нұсқаулығының түпнұсқасы	zh 原始使用說明書
nl Oorspronkelijke gebruiksaanwijzing	ro Instrucțiuni originale	ko 사용 설명서 원본
da Original brugsanvisning	bg Оригинална инструкция	th หนังสือคู่มือการใช้งานฉบับต้นแบบ
sv Bruksanvisning i original	mk Оригиналنو упатство за работа	id Petunjuk-Petunjuk untuk Penggunaan Orisinal
no Original driftsinstruks	sr Originalno uputstvo za rad	vi Bản gốc hướng dẫn sử dụng
fi Alkuperäiset ohjeet	sl Izvirna navodila	ar دليل التشغيل الأصلي
el Πρωτότυπο οδηγιών χρήσης		fa دفترچه راهنمای اصلی
tr Orijinal işletme talimatı		
pl Instrukcja oryginalna		

Deutsch	Seite	6
English	Page	13
Français	Page	20
Español	Página	27
Português	Página	34
Italiano	Página	41
Nederlands	Página	48
Dansk	Side	55
Svensk	Sidan	61
Norsk	Side	67
Suomi	Sivu	73
Ελληνικά	Σελίδα	79
Türkçe	Sayfa	87
Polski	Strona	94
Čeština	Stránka	101
Slovenčina	Stránka	107
Magyar	Oldal	113
Русский	Страница	120
Українська	Сторінка	128
Қазақ	Бет	135
Română	Pagina	143
Български	Страница	150
Македонски	Страница	157
Srpski	Strana	164
Slovenščina	Stran	170
Hrvatski	Stranica	176
Eesti	Lehekülg	183
Latviešu	Lappuse	189
Lietuvių k.	Puslapis	196
中文	页	202
繁體中文	頁	208
한국어	페이지	213
ไทย	หน้า	220
Bahasa Indonesia	Halaman	226
Tiếng Việt	Trang	233
عربي	الصفحة	240
آفارسی	صفحه	248







Deutsch

Sicherheitshinweise



Sämtliche Anweisungen sind zu lesen und zu beachten, um mit dem Messwerkzeug gefahrlos und sicher zu arbeiten. Wenn das Messwerkzeug nicht entsprechend den vorliegenden Anweisungen verwendet wird, können die integrierten Schutzvorkehrungen im Messwerkzeug beeinträchtigt werden. Machen Sie Warnschilder am Messwerkzeug niemals unkenntlich. BEWAHREN SIE DIESE ANWEISUNGEN GUT AUF UND GEBEN SIE BEI WEITERGABE DES MESSWERKZEUGS MIT.

- ▶ **Vorsicht – wenn andere als die hier angegebenen Bedienungs- oder Justiereinrichtungen benutzt oder andere Verfahrensweisen ausgeführt werden, kann dies zu gefährlicher Strahlungsexposition führen.**
- ▶ **Das Messwerkzeug wird mit einem Warnschild ausgeliefert (in der Darstellung des Messwerkzeugs auf der Grafikseite gekennzeichnet).**
- ▶ **Ist der Text des Warnschildes nicht in Ihrer Landessprache, dann überkleben Sie ihn vor der ersten Inbetriebnahme mit dem mitgelieferten Aufkleber in Ihrer Landessprache.**



Richten Sie den Laserstrahl nicht auf Personen oder Tiere und blicken Sie nicht selbst in den direkten oder reflektierten Laserstrahl. Dadurch können Sie Personen blenden, Unfälle verursachen oder das Auge schädigen.

- ▶ **Falls Laserstrahlung ins Auge trifft, sind die Augen bewusst zu schließen und der Kopf sofort aus dem Strahl zu bewegen.**
- ▶ **Nehmen Sie keine Änderungen an der Lasereinrichtung vor.**
- ▶ **Verwenden Sie die Laser-Sichtbrille nicht als Schutzbrille.** Die Laser-Sichtbrille dient zum besseren Erkennen des Laserstrahls; sie schützt jedoch nicht vor der Laserstrahlung.
- ▶ **Verwenden Sie die Laser-Sichtbrille nicht als Sonnenbrille oder im Straßenverkehr.** Die Laser-Sichtbrille bietet keinen vollständigen UV-Schutz und vermindert die Farbwahrnehmung.
- ▶ **Lassen Sie das Messwerkzeug nur von qualifiziertem Fachpersonal und nur mit Original-Ersatzteilen reparieren.** Damit wird sichergestellt, dass die Sicherheit des Messwerkzeugs erhalten bleibt.
- ▶ **Lassen Sie Kinder das Laser-Messwerkzeug nicht unbeaufsichtigt benutzen.** Sie könnten unbeabsichtigt Personen blenden.
- ▶ **Arbeiten Sie mit dem Messwerkzeug nicht in explosionsgefährdeter Umgebung, in der sich brennbare Flüssigkeiten, Gase oder Stäube befinden.** Im Mess-

werkzeug können Funken erzeugt werden, die den Staub oder die Dämpfe entzünden.



Bringen Sie das Messwerkzeug, die Laser-Zieltafel (19) und die universelle Halterung (26) nicht in die Nähe von Herzschrittmachern. Durch die Magnete des Messwerkzeugs, der Laser-Zieltafel und der universellen Halterung wird ein Feld erzeugt, das die Funktion von Herzschrittmachern beeinträchtigen kann.

- ▶ **Halten Sie das Messwerkzeug, die Laser-Zieltafel (19) und die universelle Halterung (26) fern von magnetischen Datenträgern und magnetisch empfindlichen Geräten.** Durch die Wirkung der Magnete des Messwerkzeugs, der Laser-Zieltafel und der universellen Halterung kann es zu irreversiblen Datenverlusten kommen.

Produkt- und Leistungsbeschreibung

Bitte beachten Sie die Abbildungen im vorderen Teil der Betriebsanleitung.

Bestimmungsgemäßer Gebrauch

Das Messwerkzeug ist bestimmt zum Ermitteln und Überprüfen von waagerechten und senkrechten Linien sowie Lotpunkten.

Das Messwerkzeug ist zur Verwendung im Innen- und Außenbereich geeignet.

Abgebildete Komponenten

Die Nummerierung der abgebildeten Komponenten bezieht sich auf die Darstellung des Messwerkzeugs auf der Grafikseite.

- (1) Austrittsöffnung Laserstrahlung
- (2) Anzeige Empfängermodus
- (3) Taste Empfängermodus
- (4) Taste für Laser-Betriebsart
- (5) Batteriewarnung
- (6) Stativaufnahme 1/4"
- (7) Batteriefachdeckel
- (8) Arretierung des Batteriefachdeckels
- (9) Stativaufnahme 5/8"
- (10) Laser-Warnschild
- (11) Seriennummer
- (12) Ein-/Ausschalter
- (13) Führungsnut
- (14) Feststellschraube Teleskopbein
- (15) Feineinstellschraube der Drehplattform
- (16) Drehplattform
- (17) Führungsschiene
- (18) Magnet

- (19) Laser-Zieltafel
- (20) Laser-Sichtbrille^{A)}
- (21) Messplatte mit Fuß^{A)}
- (22) Stativ (BT 150)^{A)}
- (23) Teleskopstange (BT 350)^{A)}
- (24) Laserempfänger^{A)}
- (25) Halterung Laserempfänger^{A)}
- (26) Universelle Halterung (BM 1)^{A)}
- (27) Koffer^{A)}

A) **Abgebildetes oder beschriebenes Zubehör gehört nicht zum Standard-Lieferumfang. Das vollständige Zubehör finden Sie in unserem Zubehörprogramm.**

Technische Daten

Kreuzlinienlaser	GLL 3-50
Sachnummer	3 601 K63 8..
Arbeitsbereich ^{A)}	
- Standard Laserlinien	10 m
- Laserlinien mit Laserempfänger	5-50 m
- Lotpunkt	5 m
Nivelliergenauigkeit	
- Laserlinien	±0,3 mm/m
- Lotpunkt	±0,6 mm/m
Selbstnivellierbereich typisch	±4°
Nivellierzeit typisch	<4 s
Betriebstemperatur	-10 °C...+40 °C
Lagertemperatur	-20 °C...+70 °C
max. Einsatzhöhe über Bezugshöhe	2000 m
relative Luftfeuchte max.	90 %
Verschmutzungsgrad entsprechend IEC 61010-1	2 ^{B)}
Laserklasse	2
Lasertyp	635 nm, <1 mW
C ₆	1
Divergenz Laserlinie	0,5 mrad (Vollwinkel)
kürzeste Impulsdauer	1/1600 s
Stativaufnahme	1/4", 5/8"
Batterien	4 × 1,5 V LR6 (AA)
Betriebsdauer min.	6 h
Gewicht entsprechend EPTA-Procedure 01:2014	0,94 kg
Maße (Länge × Breite × Höhe)	
- ohne Drehplattform	146 × 83 × 117 mm
- mit Drehplattform	∅ 201 × 197 mm

Kreuzlinienlaser

GLL 3-50

Schutzart	IP 54 (staub- und spritzwassergeschützt)
-----------	--

- A) Der Arbeitsbereich kann durch ungünstige Umgebungsbedingungen (z.B. direkte Sonneneinstrahlung) verringert werden.
- B) Es tritt nur eine nicht leitfähige Verschmutzung auf, wobei jedoch gelegentlich eine vorübergehende durch Betauung verursachte Leitfähigkeit erwartet wird.

Zur eindeutigen Identifizierung Ihres Messwerkzeugs dient die Seriennummer (11) auf dem Typenschild.

Montage

Batterien einsetzen/wechseln

Für den Betrieb des Messwerkzeugs wird die Verwendung von Alkali-Mangan-Batterien empfohlen.

Zum Öffnen des Batteriefachdeckels (7) ziehen Sie an der Arretierung (8) und klappen den Batteriefachdeckel auf. Setzen Sie die Batterien ein.

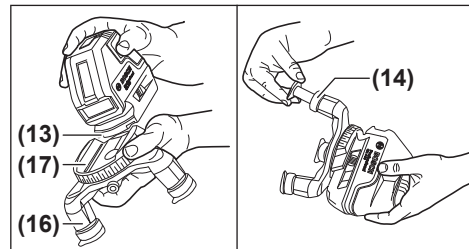
Achten Sie dabei auf die richtige Polung entsprechend der Darstellung auf dem Batteriefachdeckel.

Blinkt die Batteriewarnung (5) rot, dann müssen Sie die Batterien wechseln.

Ersetzen Sie immer alle Batterien gleichzeitig. Verwenden Sie nur Batterien eines Herstellers und mit gleicher Kapazität.

► **Nehmen Sie die Batterien aus dem Messwerkzeug, wenn Sie es längere Zeit nicht benutzen.** Die Batterien können bei längerer Lagerung korrodieren und sich selbst entladen.

Arbeiten mit der Drehplattform



Mithilfe der Drehplattform (16) können Sie das Messwerkzeug 360° um einen zentralen, immer sichtbaren Lotpunkt drehen. Dadurch lassen sich die Laserlinien exakt einrichten, ohne die Position des Messwerkzeugs zu verändern.

Setzen Sie das Messwerkzeug mit der Führungsnut (13) an die Führungsschiene (17) der Drehplattform (16) an, und schieben Sie das Messwerkzeug bis zum Anschlag auf die Plattform.

Zum Trennen ziehen Sie das Messwerkzeug in umgekehrter Richtung von der Drehplattform.

Zur Höhenausrichtung der Drehplattform drehen Sie die Feststellschraube (14) eines Teleskopbeins auf und ziehen es heraus. Arretieren Sie das Teleskopbein durch Festdre-



hen der Feststellschraube. Wiederholen Sie den Vorgang für die beiden anderen Teleskopbeine.

Betrieb

Inbetriebnahme

- ▶ **Schützen Sie das Messwerkzeug vor Nässe und direkter Sonneneinstrahlung.**
- ▶ **Setzen Sie das Messwerkzeug keinen extremen Temperaturen oder Temperaturschwankungen aus.** Lassen Sie es z.B. nicht längere Zeit im Auto liegen. Lassen Sie das Messwerkzeug bei größeren Temperaturschwankungen erst austemperieren, bevor Sie es in Betrieb nehmen. Bei extremen Temperaturen oder Temperaturschwankungen kann die Präzision des Messwerkzeugs beeinträchtigt werden.
- ▶ **Vermeiden Sie heftige Stöße oder Stürze des Messwerkzeugs.** Nach starken äußeren Einwirkungen auf das Messwerkzeug sollten Sie vor dem Weiterarbeiten immer eine Genauigkeitsüberprüfung durchführen (siehe „Genauigkeitsüberprüfung des Messwerkzeugs“, Seite 9).
- ▶ **Schalten Sie das Messwerkzeug aus, wenn Sie es transportieren.** Beim Ausschalten wird die Pendeleinheit verriegelt, die sonst bei starken Bewegungen beschädigt werden kann.

Ein-/Ausschalten

Zum **Einschalten** des Messwerkzeugs schieben Sie den Ein-/Ausschalter (12) in die Position „ On“ (für Arbeiten ohne Nivellierautomatik) oder in die Position „ On“ (für Arbeiten mit Nivellierautomatik). Das Messwerkzeug sendet sofort nach dem Einschalten Laserstrahlen aus den Austrittsöffnungen (1).

- ▶ **Richten Sie den Laserstrahl nicht auf Personen oder Tiere und blicken Sie nicht selbst in den Laserstrahl, auch nicht aus größerer Entfernung.**

Zum **Ausschalten** des Messwerkzeugs schieben Sie den Ein-/Ausschalter (12) in Position „Off“. Beim Ausschalten wird die Pendeleinheit verriegelt.

- ▶ **Lassen Sie das eingeschaltete Messwerkzeug nicht unbeaufsichtigt und schalten Sie das Messwerkzeug nach Gebrauch ab.** Andere Personen könnten vom Laserstrahl geblendet werden.

Bei Überschreiten der höchstzulässigen Betriebstemperatur von 40 °C erfolgt die Abschaltung zum Schutz der Laserdiode. Nach dem Abkühlen ist das Messwerkzeug wieder betriebsbereit und kann erneut eingeschaltet werden.

Abschaltautomatik deaktivieren

Wird ca. 30 min lang keine Taste am Messwerkzeug gedrückt, schaltet sich das Messwerkzeug zur Schonung der Batterien automatisch ab.

Um die Abschaltautomatik zu deaktivieren, halten Sie beim Einschalten des Messwerkzeugs die Taste Laser-Betriebsart (4) 3 s lang gedrückt. Ist die Abschaltautomatik deaktiviert, blinken die Laserstrahlen nach 3 s kurz.

Um die automatische Abschaltung zu aktivieren, schalten Sie das Messwerkzeug aus und wieder ein (ohne gedrückte Taste Laser-Betriebsart (4)).

Betriebsarten

Das Messwerkzeug verfügt über mehrere Betriebsarten, zwischen denen Sie jederzeit wechseln können:

- Horizontalbetrieb kombiniert mit Vertikalbetrieb: erzeugt eine waagerechte und zwei senkrechte, orthogonale Laserlinien
- Horizontalbetrieb: erzeugt eine waagerechte Laserlinie
- Kreuzlinienbetrieb: erzeugt eine waagerechte und eine senkrechte Laserlinie
- Vertikalbetrieb: erzeugt zwei senkrechte, orthogonale Laserlinien

In allen Betriebsarten wird ein Lotpunkt auf den Boden projiziert.

Nach dem Einschalten befindet sich das Messwerkzeug in der Betriebsart Horizontalbetrieb kombiniert mit Vertikalbetrieb. Um die Betriebsart zu wechseln, drücken Sie die Taste Laser-Betriebsart (4).

Alle Betriebsarten können sowohl mit als auch ohne Nivellierautomatik gewählt werden.

Empfängermodus

Für das Arbeiten mit dem Laserempfänger (24) muss – unabhängig von der gewählten Betriebsart – der Empfängermodus aktiviert werden.

Im Empfängermodus blinken die Laserlinien mit sehr hoher Frequenz und werden dadurch für den Laserempfänger (24) auffindbar.


Zum Einschalten des Empfängermodus drücken Sie die Taste Empfängermodus (3). Die Anzeige Empfängermodus (2) leuchtet grün.

Für das menschliche Auge ist die Sichtbarkeit der Laserlinien bei eingeschaltetem Empfängermodus verringert. Für Arbeiten ohne Laserempfänger schalten Sie deshalb den Empfängermodus durch erneutes Drücken der Taste Empfängermodus (3) aus. Die Anzeige Empfängermodus (2) erlischt.

Nivellierautomatik

Arbeiten mit Nivellierautomatik

Stellen Sie das Messwerkzeug auf eine waagerechte, feste Unterlage, befestigen Sie es auf der Drehplattform (16) oder dem Stativ (22).

Schieben Sie für Arbeiten mit Nivellierautomatik den Ein-/Ausschalter (12) in Position „ On“.

Die Nivellierautomatik gleicht Unebenheiten innerhalb des Selbstnivellierbereiches von $\pm 4^\circ$ automatisch aus. Die Nivellierung ist abgeschlossen, sobald die Laserstrahlen nicht mehr blinken.

Ist die automatische Nivellierung nicht möglich, z.B. weil die Standfläche des Messwerkzeugs mehr als 4° von der Waagerechten abweicht, beginnen die Laserstrahlen in schnellem Takt zu blinken.

Stellen Sie das Messwerkzeug waagrecht auf und warten Sie die Selbstnivellierung ab. Sobald sich das Messwerkzeug innerhalb des Selbstnivellierbereiches von $\pm 4^\circ$ befindet, leuchten die Laserstrahlen dauerhaft.

Bei Erschütterungen oder Lageänderungen während des Betriebs wird das Messwerkzeug automatisch wieder einnivelliert. Überprüfen Sie nach einer erneuten Nivellierung die Position der waagerechten bzw. senkrechten Laserlinie in Bezug auf Referenzpunkte, um Fehler durch eine Verschiebung des Messwerkzeugs zu vermeiden.

Arbeiten ohne Nivellierautomatik

Schieben Sie für Arbeiten ohne Nivellierautomatik den Ein-/Ausschalter (12) in Position „On“. Bei ausgeschalteter Nivellierautomatik blinken die Laserlinien dauerhaft in langsamem Takt.

Bei abgeschalteter Nivellierautomatik können Sie das Messwerkzeug frei in der Hand halten oder auf eine geneigte Unterlage stellen. Die Laserlinien verlaufen nicht mehr zwingend senkrecht zueinander.

Genauigkeitsüberprüfung des Messwerkzeugs

Genauigkeitseinflüsse

Den größten Einfluss übt die Umgebungstemperatur aus. Besonders vom Boden nach oben verlaufende Temperaturunterschiede können den Laserstrahl ablenken.

Da die Temperaturschichtung in Bodennähe am größten ist, sollten Sie das Messwerkzeug ab einer Messstrecke von 20 m immer auf einem Stativ montieren. Stellen Sie das Messwerkzeug außerdem nach Möglichkeit in der Mitte der Arbeitsfläche auf.

Neben äußeren Einflüssen können auch gerätespezifische Einflüsse (wie z.B. Stürze oder heftige Stöße) zu Abweichungen führen. Überprüfen Sie deshalb vor jedem Arbeitsbeginn die Nivelliergenauigkeit.

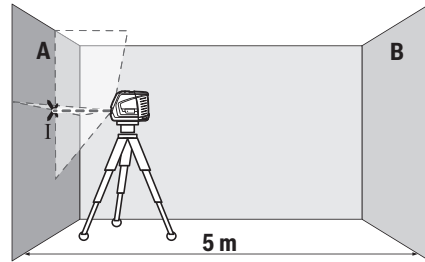
Überprüfen Sie jeweils zuerst die Höhen- sowie die Nivelliergenauigkeit der waagerechten Laserlinie, danach die Nivelliergenauigkeit der senkrechten Laserlinie.

Sollte das Messwerkzeug bei einer der Prüfungen die maximale Abweichung überschreiten, dann lassen Sie es von einem Bosch-Kundendienst reparieren.

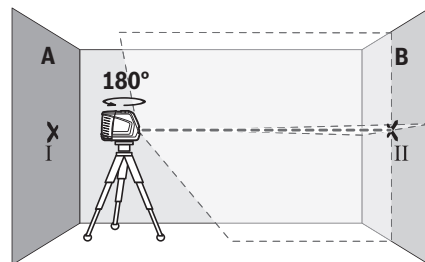
Höhengenauigkeit der waagerechten Linie überprüfen

Für die Überprüfung benötigen Sie eine freie Messstrecke von 5 m auf festem Grund zwischen zwei Wänden A und B.

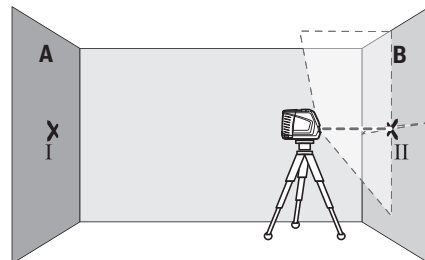
- Montieren Sie das Messwerkzeug nahe der Wand A auf einem Stativ, oder stellen Sie es auf festen, ebenen Untergrund. Schalten Sie das Messwerkzeug ein. Wählen Sie Kreuzlinienbetrieb mit Nivellierautomatik.



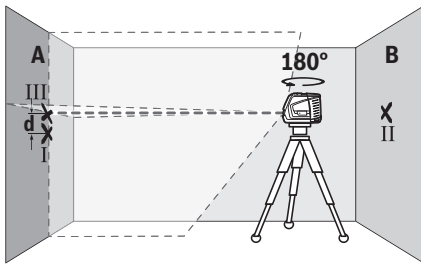
- Richten Sie den Laser auf die nahe Wand A und lassen Sie das Messwerkzeug einnivellieren. Markieren Sie die Mitte des Punktes, an dem sich die Laserlinien an der Wand kreuzen (Punkt I).



- Drehen Sie das Messwerkzeug um 180° , lassen Sie es einnivellieren und markieren Sie den Kreuzungspunkt der Laserlinien an der gegenüberliegenden Wand B (Punkt II).
- Platzieren Sie das Messwerkzeug – ohne es zu drehen – nahe der Wand B, schalten Sie es ein und lassen Sie es einnivellieren.



- Richten Sie das Messwerkzeug in der Höhe so aus (mithilfe des Stativs oder gegebenenfalls durch Unterlegen), dass der Kreuzungspunkt der Laserlinien genau den zuvor markierten Punkt II auf der Wand B trifft.



- Drehen Sie das Messwerkzeug um 180°, ohne die Höhe zu verändern. Richten Sie es so auf die Wand A, dass die senkrechte Laserlinie durch den bereits markierten Punkt I läuft. Lassen Sie das Messwerkzeug einnivellieren und markieren Sie den Kreuzungspunkt der Laserlinien auf der Wand A (Punkt III).
- Die Differenz **d** der beiden markierten Punkte I und III auf der Wand A ergibt die tatsächliche Höhenabweichung des Messwerkzeugs.

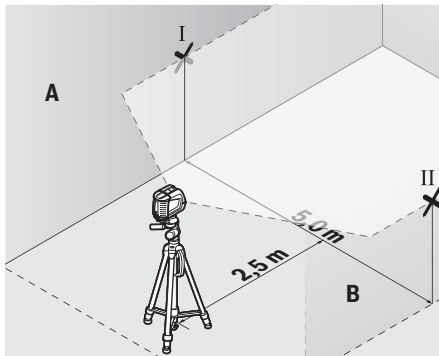
Auf der Messstrecke von $2 \times 5 \text{ m} = 10 \text{ m}$ beträgt die maximal zulässige Abweichung:

$10 \text{ m} \times \pm 0,3 \text{ mm/m} = \pm 3 \text{ mm}$. Die Differenz **d** zwischen den Punkten I und III darf folglich höchstens **3 mm** betragen.

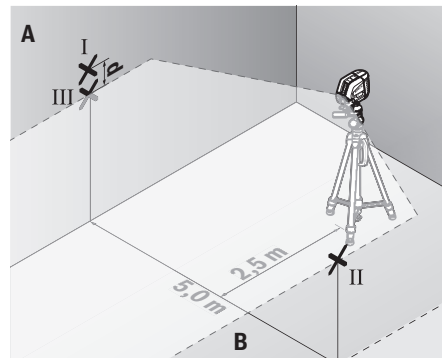
Nivelliergenauigkeit der waagerechten Linie überprüfen

Für die Überprüfung benötigen Sie eine freie Fläche von ca. $5 \times 5 \text{ m}$.

- Montieren Sie das Messwerkzeug in der Mitte zwischen den Wänden A und B auf einem Stativ, oder stellen Sie es auf festen, ebenen Untergrund. Wählen Sie Horizontalbetrieb mit Nivellierautomatik und lassen Sie das Messwerkzeug einnivellieren.



- Markieren Sie in 2,5 m Entfernung vom Messwerkzeug an beiden Wänden die Mitte der Laserlinie (Punkt I auf Wand A und Punkt II auf Wand B).



- Stellen Sie das Messwerkzeug um 180° gedreht in 5 m Entfernung auf und lassen Sie es einnivellieren.
- Richten Sie das Messwerkzeug in der Höhe so aus (mithilfe des Stativs oder gegebenenfalls durch Unterlegen), dass die Mitte der Laserlinie genau den zuvor markierten Punkt II auf Wand B trifft.
- Markieren Sie auf der Wand A die Mitte der Laserlinie als Punkt III (senkrecht über bzw. unter dem Punkt I).
- Die Differenz **d** der beiden markierten Punkte I und III auf der Wand A ergibt die tatsächliche Abweichung des Messwerkzeugs von der Waagerechten.

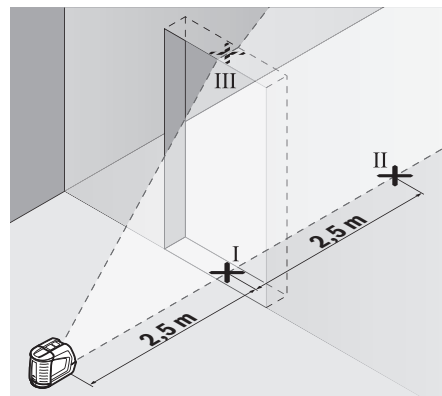
Auf der Messstrecke von $2 \times 5 \text{ m} = 10 \text{ m}$ beträgt die maximal zulässige Abweichung:

$10 \text{ m} \times \pm 0,3 \text{ mm/m} = \pm 3 \text{ mm}$. Die Differenz **d** zwischen den Punkten I und III darf folglich höchstens **3 mm** betragen.

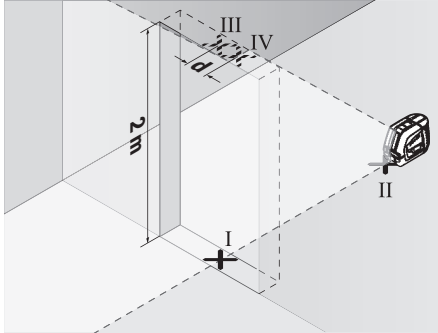
Nivelliergenauigkeit der senkrechten Linie überprüfen

Für die Überprüfung benötigen Sie eine Türöffnung, bei der (auf festem Grund) auf jeder Seite der Tür mindestens 2,5 m Platz sind.

- Stellen Sie das Messwerkzeug in 2,5 m Entfernung von der Türöffnung auf festem, ebenem Grund auf (nicht auf einem Stativ). Wählen Sie Kreuzlinienbetrieb mit Nivellierautomatik. Richten Sie die senkrechte Laserlinie auf die Türöffnung und lassen Sie das Messwerkzeug einnivellieren.



- Markieren Sie die Mitte der senkrechten Laserlinie am Boden der Türöffnung (Punkt I), in 5 m Entfernung auf der anderen Seite der Türöffnung (Punkt II) sowie am oberen Rand der Türöffnung (Punkt III).



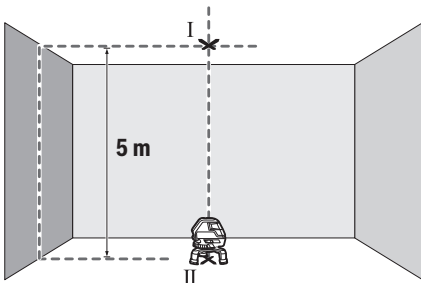
- Drehen Sie das Messwerkzeug um 180° und stellen Sie es auf der anderen Seite der Türöffnung direkt hinter den Punkt II. Lassen Sie das Messwerkzeug einnivellieren und richten Sie die senkrechte Laserlinie so aus, dass ihre Mitte genau durch die Punkte I und II verläuft.
- Markieren Sie die Mitte der Laserlinie am oberen Rand der Türöffnung als Punkt IV.
- Die Differenz **d** der beiden markierten Punkte III und IV ergibt die tatsächliche Abweichung des Messwerkzeugs von der Senkrechten.
- Messen Sie die Höhe der Türöffnung.

Die maximale zulässige Abweichung berechnen Sie wie folgt: doppelte Höhe der Türöffnung $\times 0,3$ mm/m
 Beispiel: Bei einer Höhe der Türöffnung von 2 m darf die maximale Abweichung $2 \times 2 \text{ m} \times \pm 0,3 \text{ mm/m} = \pm 1,2 \text{ mm}$ betragen. Die Punkte III und IV dürfen folglich höchstens 1,2 mm auseinander liegen.

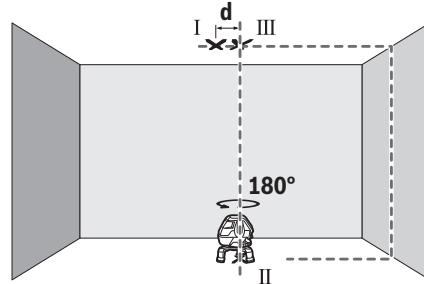
Lotgenauigkeit überprüfen

Für die Überprüfung benötigen Sie eine freie Messstrecke auf festem Grund mit einem Abstand von ca. 5 m zwischen Boden und Decke.

- Montieren Sie das Messwerkzeug auf der Drehplattform (16) und stellen Sie es auf den Boden. Wählen Sie Vertikalbetrieb mit Nivellierautomatik und lassen Sie das Messwerkzeug einnivellieren.



- Markieren Sie die Mitte des oberen Kreuzungspunktes der Laserlinien an der Decke (Punkt I). Markieren Sie außerdem die Mitte des Lotpunktes auf dem Boden (Punkt II).



- Drehen Sie das Messwerkzeug um 180°. Positionieren Sie es so, dass die Mitte des Lotpunktes auf dem bereits markierten Punkt II liegt. Lassen Sie das Messwerkzeug einnivellieren. Markieren Sie die Mitte des oberen Kreuzungspunktes der Laserlinien (Punkt III).
- Die Differenz **d** der beiden markierten Punkte I und III auf der Decke ergibt die tatsächliche Abweichung des Messwerkzeugs von der Senkrechten.

Die maximale zulässige Abweichung berechnen Sie wie folgt: doppelte Abstand zwischen Boden und Decke $\times 0,6$ mm/m.
 Beispiel: Bei einem Abstand zwischen Boden und Decke von 5 m darf die maximale Abweichung $2 \times 5 \text{ m} \times \pm 0,6 \text{ mm/m} = \pm 6 \text{ mm}$ betragen. Die Punkte I und III dürfen folglich höchstens 6 mm auseinander liegen.

Arbeitshinweise

- **Verwenden Sie immer nur die Mitte des Laserpunktes bzw. der Laserlinie zum Markieren.** Die Größe des Laserpunktes bzw. die Breite der Laserlinie ändern sich mit der Entfernung.

Arbeiten mit der Laser-Zieltafel

Die Laser-Zieltafel (19) verbessert die Sichtbarkeit des Laserstrahls bei ungünstigen Bedingungen und größeren Entfernungen.

Die reflektierende Hälfte der Laser-Zieltafel (19) verbessert die Sichtbarkeit der Laserlinie, durch die transparente Hälfte ist die Laserlinie auch von der Rückseite der Laser-Zieltafel erkennbar.

Arbeiten mit der Messplatte (Zubehör) (siehe Bilder G–H)

Mithilfe der Messplatte (21) können Sie die Lasermarkierung auf den Boden bzw. die Laserhöhe auf eine Wand übertragen.

Mit dem Nullfeld und der Skala können Sie den Versatz zur gewünschten Höhe messen und an anderer Stelle wieder antragen. Damit entfällt das exakte Einstellen des Messwerkzeugs auf die zu übertragende Höhe.

Die Messplatte (21) hat eine Reflexbeschichtung, die die Sichtbarkeit des Laserstrahls in größerer Entfernung bzw. bei starker Sonnenstrahlung verbessert. Die Helligkeitsver-

stärkung ist nur zu erkennen, wenn Sie parallel zum Laserstrahl auf die Messplatte blicken.

Arbeiten mit dem Stativ (Zubehör)

Ein Stativ bietet eine stabile, höheninstellbare Messunterlage. Setzen Sie das Messwerkzeug mit der 1/4"-Stativaufnahme (6) auf das Gewinde des Stativs (22) oder eines handelsüblichen Fotostativs. Für die Befestigung auf einem handelsüblichen Baustativ benutzen Sie die 5/8"-Stativaufnahme (9). Schrauben Sie das Messwerkzeug mit der Feststellschraube des Stativs fest.

Richten Sie das Stativ grob aus, bevor Sie das Messwerkzeug einschalten.

Arbeiten mit Laserempfänger (Zubehör) (siehe Bild E)

Bei ungünstigen Lichtverhältnissen (helle Umgebung, direkte Sonneneinstrahlung) und auf größere Entfernungen verwenden Sie zum besseren Auffinden der Laserlinien den Laserempfänger (24). Schalten Sie beim Arbeiten mit dem Laserempfänger den Empfängermodus ein (siehe „Empfängermodus“, Seite 8).

Laser-Sichtbrille (Zubehör)

Die Laser-Sichtbrille filtert das Umgebungslicht aus. Dadurch erscheint das Licht des Lasers für das Auge heller.

- ▶ **Verwenden Sie die Laser-Sichtbrille nicht als Schutzbrille.** Die Laser-Sichtbrille dient zum besseren Erkennen des Laserstrahls; sie schützt jedoch nicht vor der Laserstrahlung.
- ▶ **Verwenden Sie die Laser-Sichtbrille nicht als Sonnenbrille oder im Straßenverkehr.** Die Laser-Sichtbrille bietet keinen vollständigen UV-Schutz und vermindert die Farbwahrnehmung.

Arbeitsbeispiele (siehe Bilder A-F)

Beispiele für Anwendungsmöglichkeiten des Messwerkzeugs finden Sie auf den Grafikseiten.

Stellen Sie das Messwerkzeug immer nahe an die Fläche oder Kante, die überprüft werden soll, und lassen Sie es vor Beginn jeder Messung einnivellieren.

Messen Sie Abstände zwischen dem Laserstrahl und einer Fläche oder Kante immer an zwei möglichst weit auseinander liegenden Punkten.

Wartung und Service

Wartung und Reinigung

Halten Sie das Messwerkzeug stets sauber.

Tauchen Sie das Messwerkzeug nicht ins Wasser oder andere Flüssigkeiten.

Wischen Sie Verschmutzungen mit einem feuchten, weichen Tuch ab. Verwenden Sie keine Reinigungs- oder Lösemittel. Reinigen Sie insbesondere die Flächen an der Austrittsöffnung des Lasers regelmäßig und achten Sie dabei auf Fuseln.

Lagern und transportieren Sie das Messwerkzeug nur im Koffer (27).

Senden Sie im Reparaturfall das Messwerkzeug im Koffer (27) ein.

Kundendienst und Anwendungsberatung

Der Kundendienst beantwortet Ihre Fragen zu Reparatur und Wartung Ihres Produkts sowie zu Ersatzteilen. Explosionszeichnungen und Informationen zu Ersatzteilen finden Sie auch unter: **www.bosch-pt.com**

Das Bosch-Anwendungsberatungs-Team hilft Ihnen gerne bei Fragen zu unseren Produkten und deren Zubehör.

www.powertool-portal.de, das Internetportal für Handwerker und Heimwerker.

Geben Sie bei allen Rückfragen und Ersatzteilbestellungen bitte unbedingt die 10-stellige Sachnummer laut Typenschild des Produkts an.

Deutschland

Robert Bosch Power Tools GmbH
Servicezentrum Elektrowerkzeuge
Zur Luhne 2

37589 Kalefeld – Willershausen

Unter www.bosch-pt.de können Sie online Ersatzteile bestellen oder Reparaturen anmelden.

Kundendienst: Tel.: (0711) 40040460

Fax: (0711) 40040461

E-Mail: Servicezentrum.Elektrowerkzeuge@de.bosch.com

Anwendungsberatung:

Tel.: (0711) 40040460

Fax: (0711) 40040462

E-Mail: kundenberatung.ew@de.bosch.com

Österreich

Unter www.bosch-pt.at können Sie online Ersatzteile bestellen.

Tel.: (01) 797222010

Fax: (01) 797222011

E-Mail: service.elektrowerkzeuge@at.bosch.com

Schweiz

Unter www.bosch-pt.com/ch/de können Sie online Ersatzteile bestellen.

Tel.: (044) 8471511

Fax: (044) 8471551

E-Mail: Aftersales.Service@de.bosch.com

Luxemburg

Tel.: +32 2 588 0589

Fax: +32 2 588 0595

E-Mail: outillage.gereedschap@be.bosch.com

Entsorgung

Messwerkzeuge, Zubehör und Verpackungen sollen einer umweltgerechten Wiederverwertung zugeführt werden.



Werfen Sie Messwerkzeuge und Batterien nicht in den Hausmüll!

Nur für EU-Länder:

Gemäß der europäischen Richtlinie 2012/19/EU müssen nicht mehr gebrauchsfähige Messwerkzeuge und gemäß der europäischen Richtlinie 2006/66/EG müssen defekte oder

verbrauchte Akkus/Batterien getrennt gesammelt und einer umweltgerechten Wiederverwendung zugeführt werden.

English

Safety Instructions



All instructions must be read and observed in order for the measuring tool to function safely. The safeguards integrated into the measuring tool may be compromised if the measuring tool is not used in accordance with these instructions. Never make warning signs on the measuring tool unrecognisable. **SAVE THESE INSTRUCTIONS FOR FUTURE REFERENCE AND INCLUDE THEM WITH THE MEASURING TOOL WHEN TRANSFERRING IT TO A THIRD PARTY.**

- ▶ **Warning! If operating or adjustment devices other than those specified here are used or other procedures are carried out, this can lead to dangerous exposure to radiation.**
- ▶ **The measuring tool is delivered with a warning label (marked in the illustration of the measuring tool on the graphics page).**
- ▶ **If the text on the warning label is not in your native language, cover it with the label supplied, which is in your language, before initial commissioning.**



Do not direct the laser beam at persons or animals and do not look directly into the laser beam or at its reflection. Doing so could lead to blindness, or could cause accidents or damage to the eyes.

- ▶ **If laser radiation hits your eye, you must close your eyes and immediately turn your head away from the beam.**
- ▶ **Do not make any modifications to the laser equipment.**
- ▶ **Do not use the laser goggles as protective goggles.** The laser goggles make the laser beam easier to see; they do not protect you against laser radiation.
- ▶ **Do not use the laser goggles as sunglasses or while driving.** The laser goggles do not provide full UV protection and impair your ability to see colours.
- ▶ **Have the measuring tool serviced only by a qualified specialist using only original replacement parts.** This will ensure that the safety of the measuring tool is maintained.
- ▶ **Do not let children use the laser measuring tool unsupervised.** They could accidentally dazzle someone.
- ▶ **Do not use the measuring tool in explosive atmospheres which contain flammable liquids, gases or**

dust. Sparks may be produced inside the measuring tool, which can ignite dust or fumes.



Keep the measuring tool, the laser target plate (19) and the universal holder (26) away from pacemakers. The magnets inside the measuring tool, the laser target plate and the universal holder generate a field that can impair the function of pacemakers.

- ▶ **Keep the measuring tool, the laser target plate (19) and the universal holder (26) away from magnetic data carriers and magnetically sensitive devices.** The effect of the magnets inside the measuring tool, the laser target plate and the universal holder can lead to irreversible data loss.

Product Description and Specifications

Please observe the illustrations at the beginning of this operating manual.

Intended Use

The measuring tool is intended for determining and checking horizontal and vertical lines and plumb points.

The measuring tool is suitable for indoor and outdoor use.

Product Features

The numbering of the product features shown refers to the illustration of the measuring tool on the graphic page.

- (1) Laser beam outlet aperture
- (2) Receiver mode indicator
- (3) Receiver mode button
- (4) Button for laser operating mode
- (5) Battery warning
- (6) 1/4" tripod mount
- (7) Battery compartment cover
- (8) Locking mechanism of the battery compartment cover
- (9) 5/8" tripod mount
- (10) Laser warning label
- (11) Serial number
- (12) On/off switch
- (13) Guide groove
- (14) Locking screw for telescopic leg
- (15) Fine adjustment screw of the rotating platform
- (16) Rotating platform
- (17) Guide rail
- (18) Magnet
- (19) Laser target plate
- (20) Laser viewing glasses^{A)}
- (21) Measuring plate with foot^{A)}

14 | English

- (22) Tripod (BT 150)^{A)}
- (23) Telescopic shaft (BT 350)^{A)}
- (24) Laser receiver^{A)}
- (25) Laser receiver holder^{A)}
- (26) Universal holder (BM 1)^{A)}
- (27) Case^{A)}

A) **Accessories shown or described are not included with the product as standard. You can find the complete selection of accessories in our accessories range.**

Technical Data

Cross line laser	GLL 3-50
Article number	3 601 K63 8..
Working range ^{A)}	
– Standard laser lines	10 m
– Laser lines with laser receiver	5–50 m
– Plumb point	5 m
Levelling accuracy	
– Laser lines	±0.3 mm/m
– Plumb point	±0.6 mm/m
Typical self-levelling range	±4°
Typical levelling time	<4 s
Operating temperature	–10 °C to +40 °C
Storage temperature	–20 °C to +70 °C
Max. altitude	2000 m
Relative air humidity max.	90 %
Pollution degree according IEC 61010-1	2 ^{B)}
Laser class	2
Laser type	635 nm, <1 mW
C ₆	1
Divergence of laser line	0.5 mrad (full angle)
Shortest pulse duration	1/1600 s
Tripod mount	1/4", 5/8"
Batteries	4 × 1.5 V LR6 (AA)
Min. operating time	6 h
Weight according to EPTA-Procedure 01:2014	0.94 kg
Dimensions (length × width × height)	
– without rotating platform	146 × 83 × 117 mm
– with rotating platform	Dia.: 201 × 197 mm

Cross line laser

GLL 3-50

Protection rating	IP 54 (dust and splash-proof)
-------------------	-------------------------------

- A) The working range may be reduced by unfavourable environmental conditions (e.g. direct sunlight).
- B) Only non-conductive deposits occur, whereby occasional temporary conductivity caused by condensation is expected.
- The serial number **(11)** on the type plate is used to clearly identify your measuring tool.

Fitting

Inserting/Changing the batteries

It is recommended that you use alkaline manganese batteries to operate the measuring tool.

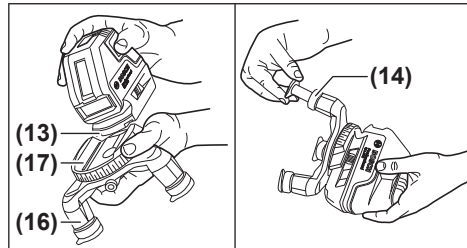
To open the battery compartment cover **(7)**, pull the locking mechanism **(8)** and lift the battery compartment cover. Insert the batteries.

When doing so, ensure that the polarity is correct and corresponds to the diagram on the battery compartment cover. If the battery warning **(5)** flashes red, the batteries must be replaced.

Always replace all the batteries at the same time. Only use batteries from the same manufacturer and which have the same capacity.

- ▶ **Take the batteries out of the measuring tool when you are not using it for a prolonged period of time.** The batteries can corrode and self-discharge during prolonged storage.

Working with the rotating platform



You can use the rotating platform **(16)** to rotate the measuring tool 360° around a central, always visible plumb point. This enables you to set up the laser lines precisely, without having to change the position of the measuring tool.

Place the measuring tool with the guide groove **(13)** on the guide rail **(17)** of the rotating platform **(16)** and slide the measuring tool as far as it will go onto the platform.

To disconnect the measuring tool, pull it off the rotating platform in the opposite direction.

To adjust the height of the rotating platform, unscrew and remove the locking screw **(14)** of one of the telescopic legs. Lock the telescopic leg by tightening the locking screw. Repeat the process for the other two telescopic legs.

Operation

Start-up

- ▶ **Protect the measuring tool from moisture and direct sunlight.**
- ▶ **Do not expose the measuring tool to any extreme temperatures or variations in temperature.** For example, do not leave it in a car for extended periods of time. In case of large variations in temperature, allow the measuring tool to adjust to the ambient temperature before putting it into operation. The precision of the measuring tool may be compromised if exposed to extreme temperatures or variations in temperature.
- ▶ **Avoid substantial knocks to the measuring tool and avoid dropping it.** Always carry out an accuracy check before continuing work if the measuring tool has been subjected to severe external influences (see "Accuracy Check of the Measuring Tool", page 16).
- ▶ **Switch the measuring tool off when transporting it.** The pendulum unit is locked when the tool is switched off, as it can otherwise be damaged by big movements.

Switching On/Off

To **switch on** the measuring tool, slide the on/off switch (12) to the "On" position (for working without automatic levelling) or to the "On" position (for working with automatic levelling). As soon as it is switched on, the measuring tool emits laser beams from the outlet apertures (1).

- ▶ **Do not direct the laser beam at persons or animals and do not stare into the laser beam yourself (even from a distance).**

To **switch off** the measuring tool, slide the on/off switch (12) to the "Off" position. The pendulum unit is locked when the tool is switched off.

- ▶ **Never leave the measuring tool unattended when switched on, and ensure the measuring tool is switched off after use.** Others may be blinded by the laser beam.

If the maximum permitted operating temperature of 40 °C is exceeded, the tool shuts down to protect the laser diode. Once it has cooled down, the measuring tool is operational again and can be switched back on.

Deactivating the automatic shut-off function

If no button on the measuring tool is pressed for approx. 30 min., the measuring tool will automatically switch itself off to preserve battery life.

To deactivate the automatic shut-off function, hold down the laser mode button (4) for at least 3 s when switching on the measuring tool. The laser beams will flash briefly after 3 s if the automatic shut-off function is deactivated.

To activate the automatic shut-off function, switch the measuring tool off and on again (without holding down the laser mode button (4)).

Operating Modes

The measuring tool has several operating modes, which you can switch between at any time:

- Horizontal mode combined with vertical mode: Generates one horizontal and two orthogonal vertical laser lines
- Horizontal mode: Generates one horizontal laser line
- Cross-line mode: Generates one horizontal and one vertical laser line
- Vertical mode: Generates two orthogonal vertical laser lines

In all operating modes, a plumb point is projected onto the floor.

Once switched on, the measuring tool is in horizontal mode combined with vertical mode. To change the operating mode, press the laser mode button (4).

All operating modes can be selected with or without automatic levelling.

Receiver Mode

Receiver mode must be activated when working with the laser receiver (24), regardless of which operating mode is selected.

In receiver mode, the laser lines flash at a very high frequency, enabling them to be detected by the laser receiver (24).

To switch on receiver mode, press the receiver mode button (3). The receiver mode indicator (2) will light up green.

When receiver mode is switched on, the laser lines are less visible to the human eye. Therefore, switch receiver mode off by pressing the receiver mode button (3) again to work without a laser receiver. The receiver mode indicator (2) will go out.

Automatic Levelling

Working with Automatic Levelling

Position the measuring tool on a level, firm surface or attach it to the rotating platform (16) or the tripod (22).

For work with automatic levelling, slide the on/off switch (12) to the "On" position.

The automatic levelling function automatically levels irregularities within the self-levelling range of $\pm 4^\circ$. The levelling is finished as soon as the laser beams stop flashing.

If automatic levelling is not possible, e.g. because the surface on which the measuring tool stands deviates by more than 4° from the horizontal plane, the laser beams will begin to flash quickly.

Place the measuring tool in a horizontal position and wait for self-levelling to take place. As soon as the measuring tool is within the self-levelling range of $\pm 4^\circ$, the laser beams will light up continuously.

In case of ground vibrations or position changes during operation, the measuring tool is automatically levelled again.

Upon re-levelling, check the position of the horizontal or vertical laser line with regard to the reference points to avoid errors by moving the measuring tool.

Working without Automatic Levelling

For work without automatic levelling, slide the on/off switch (12) to the "On" position. When automatic levelling is switched off, the laser lines continuously flash slowly.

If you switch off the automatic levelling system, you can hold the measuring tool freely in your hand or set it down on a sloping surface. This means that the laser lines are no longer necessarily running perpendicularly to one another.

Accuracy Check of the Measuring Tool

Influences on Accuracy

The largest influence is exerted by the ambient temperature. In particular, temperature differences that occur from the ground upwards can refract the laser beam.

Since the temperature stratification is greatest at ground level, you should always mount the measuring tool on a tripod for measuring distances of 20 m or more. In addition, position the measuring tool in the centre of the work surface, wherever this is possible.

In addition to external influences, device-specific influences (e.g. falls or heavy impacts) can also lead to deviations. For this reason, check the levelling accuracy each time before beginning work.

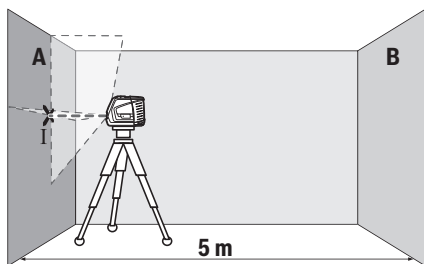
First check the height accuracy and levelling accuracy of the horizontal laser line, then the levelling accuracy of the vertical laser line.

If the measuring tool exceeds the maximum deviation in one of the checks, it should be sent to the Bosch after-sales service for repair.

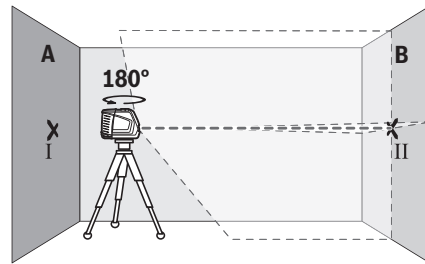
Checking the Height Accuracy of the Horizontal Line

For this check, you will need a free measuring distance of 5 m on firm ground between two walls (designated A and B).

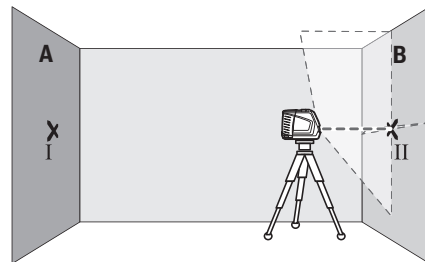
- Mount the measuring tool close to wall A on a tripod, or place it on a firm, level surface. Switch on the measuring tool. Select cross-line mode with automatic levelling.



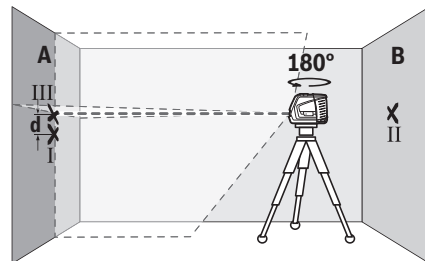
- Aim the laser at the closer wall A and allow the measuring tool to level in. Mark the middle of the point at which the laser lines cross on the wall (point I).



- Turn the measuring tool 180°, allow it to level in and mark the point where the laser lines cross on the opposite wall B (point II).
- Position the measuring tool – without rotating it – close to wall B, switch it on and allow it to level in.



- Align the height of the measuring tool (using the tripod or by placing objects underneath as required) so that the point where the laser lines cross exactly hits the previously marked point II on wall B.



- Turn the measuring tool 180° without adjusting the height. Aim it at wall A such that the vertical laser line runs through the already marked point I. Allow the measuring tool to level in and mark the point where the laser lines cross on wall A (point III).
- The discrepancy **d** between the two marked points I and III on wall A reveals the actual height deviation of the measuring tool.

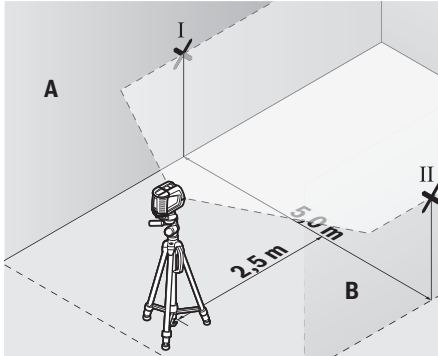
The maximum permitted deviation on the measuring distance of $2 \times 5 \text{ m} = 10 \text{ m}$ is as follows:

$10 \text{ m} \times \pm 0.3 \text{ mm/m} = \pm 3 \text{ mm}$. The discrepancy **d** between points I and III must therefore amount to no more than 3 mm.

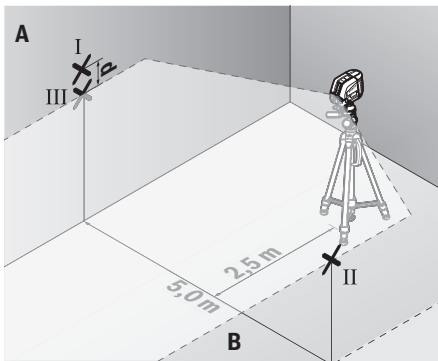
Checking the Level Accuracy of the Horizontal Line

For this check, you will need a free area of 5×5 m.

- Mount the measuring tool in the middle between walls A and B on a tripod, or place it on a firm, level surface. Select horizontal mode with automatic levelling and allow the measuring tool to level in.



- At a distance of 2.5 m from the measuring tool, mark the centre of the laser line on both walls (point I on wall A and point II on wall B).



- Set up the measuring tool at a 5 m distance and rotated by 180° and allow it to level in.
- Align the height of the measuring tool (using the tripod or by placing objects underneath as required) so that the centre of the laser line exactly hits the previously marked point II on wall B.
- Mark the centre of the laser line on wall A as point III (vertically above or below point I).
- The discrepancy d between the two marked points I and III on wall A reveals the actual horizontal deviation of the measuring tool.

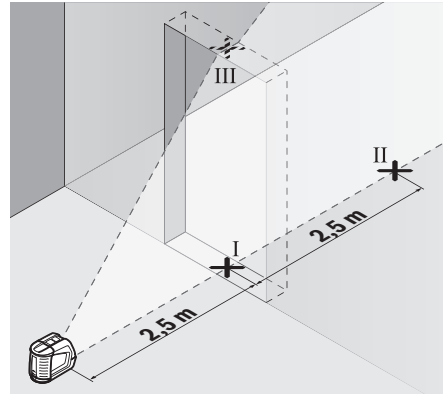
The maximum permitted deviation on the measuring distance of $2 \times 5 \text{ m} = 10 \text{ m}$ is as follows:

$10 \text{ m} \times \pm 0.3 \text{ mm/m} = \pm 3 \text{ mm}$. The discrepancy d between points I and III must therefore amount to no more than 3 mm.

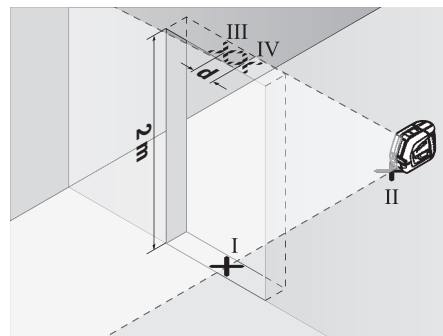
Checking the Level Accuracy of the Vertical Line

For this check, you will need a door opening (on solid ground) which has at least 2.5 m of space either side of the door.

- Place the measuring tool 2.5 m away from the door opening on a firm, flat surface (not on a tripod). Select cross-line mode with automatic levelling. Aim the vertical laser line at the door opening and allow the measuring tool to level in.



- Mark the centre of the vertical laser line on the floor of the door opening (point I), 5 m away on the other side of the door opening (point II) and on the upper edge of the door opening (point III).



- Rotate the measuring tool 180° and position it on the other side of the door opening, directly behind point II. Allow the measuring tool to level in and align the vertical laser line in such a way that its centre passes through points I and II exactly.
- Mark the centre of the laser line on the upper edge of the door opening as point IV.
- The discrepancy d between the two marked points III and IV reveals the actual vertical deviation of the measuring tool.
- Measure the height of the door opening.

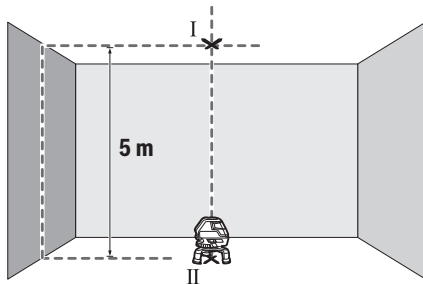
You can calculate the maximum permitted deviation as follows:

Doubled height of the door opening $\times 0.3$ mm/m
 Example: At a door opening height of **2 m**, the maximum deviation amounts to
 $2 \times 2 \text{ m} \times \pm 0.3 \text{ mm/m} = \pm 1.2 \text{ mm}$. The points III and IV must therefore be no further than **1.2 mm** from each other.

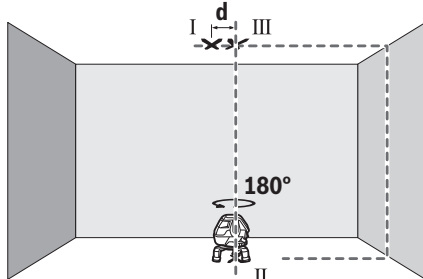
Checking Plumb Accuracy

For this check, you will need a clear measuring space on firm ground with a distance of approx. **5 m** between the floor and the ceiling.

- Mount the measuring tool onto the rotating platform (16) and place it on the floor. Select vertical mode with automatic levelling and allow the measuring tool to level in.



- Mark the centre of the top point of intersection of the laser lines on the ceiling (point I). Also mark the centre of the plumb point on the floor (point II).



- Turn the measuring tool by 180° . Position it so that the centre of the plumb point falls onto the marked point II. Allow the measuring tool to level in. Mark the centre of the top point of intersection of the laser lines (point III).
- The discrepancy **d** between the two marked points I and III on the ceiling reveals the actual deviation of the measuring tool from the vertical plane.

You can calculate the maximum permitted deviation as follows:

Doubled distance between floor and ceiling $\times 0.6$ mm/m
 Example: At a floor-to-ceiling distance of **5 m**, the maximum deviation amounts to
 $2 \times 5 \text{ m} \times \pm 0.6 \text{ mm/m} = \pm 6 \text{ mm}$. The points I and III must therefore be no further than **6 mm** from each other.

Practical Advice

- ▶ **Only the centre of the laser point or laser line must be used for marking.** The size of the laser point/the width of the laser line changes depending on the distance.

Working with the Laser Target Plate

The laser target plate (19) improves visibility of the laser beam in unfavourable conditions and at greater distances. The reflective half of the laser target plate (19) improves visibility of the laser line. The transparent half enables the laser line to be seen from behind the laser target plate.

Working with the measuring plate (accessory) (see figures G–H)

The measuring plate (21) can be used to project the laser mark onto the ground and/or the laser height onto a wall. The offset to the desired height can be measured using the zero field and the scale, and can be projected at another point. This means that you do not need to precisely adjust the measuring tool for the height you want to project.

The measuring plate (21) has a reflective coating that enhances the visibility of the laser beam at greater distances and in intense sunlight. The brightness intensification can only be seen if you view the measuring plate with your line of sight parallel to the laser beam.

Working with the Tripod (Accessory)

A tripod offers a stable, height-adjustable support surface for measuring. Place the measuring tool with the 1/4" tripod mount (6) on the thread of the tripod (22) or a conventional camera tripod. Use the 5/8" tripod mount (9) to secure the measuring tool on a conventional building tripod. Tighten the measuring tool using the locking screw of the tripod.

Roughly align the tripod before switching on the measuring tool.

Working with the laser receiver (accessory) (see figure E)

Use the laser receiver (24) to improve detection of the laser lines in adverse lighting conditions (bright environment, direct sunlight) and over greater distances. When working with the laser receiver, switch on receiver mode (see "Receiver Mode", page 15).

Laser Viewing Glasses (Accessory)

The laser viewing glasses filter out ambient light. This makes the light of the laser appear brighter to the eye.

- ▶ **Do not use the laser goggles as protective goggles.** The laser goggles make the laser beam easier to see; they do not protect you against laser radiation.
- ▶ **Do not use the laser goggles as sunglasses or while driving.** The laser goggles do not provide full UV protection and impair your ability to see colours.

Example applications (see figures A–F)

Examples of possible applications for the measuring tool can be found on the graphics pages.

Always place the measuring tool close to the surface or edge that needs to be checked, and allow it to level in before the beginning of any measurement.

Always measure the distances between the laser beam and a surface or edge at two points that are as far from each other as possible.

Maintenance and Servicing

Maintenance and Cleaning

Keep the measuring tool clean at all times.

Never immerse the measuring tool in water or other liquids.

Wipe off any dirt using a damp, soft cloth. Do not use any detergents or solvents.

The areas around the outlet aperture of the laser in particular should be cleaned on a regular basis. Make sure to check for lint when doing this.

Only store and transport the measuring tool in the case (27).

If the measuring tool needs to be repaired, send it off in the case (27).

After-sales service and advice on using products

Our after-sales service responds to your questions concerning maintenance and repair of your product as well as spare parts. You can find explosion drawings and information on spare parts at: www.bosch-pt.com

The Bosch product use advice team will be happy to help you with any questions about our products and their accessories.

In all correspondence and spare parts orders, please always include the 10-digit article number given on the nameplate of the product.

Great Britain

Robert Bosch Ltd. (B.S.C.)
P.O. Box 98
Broadwater Park
North Orbital Road
Denham Uxbridge
UB 9 5HJ

At www.bosch-pt.co.uk you can order spare parts or arrange the collection of a product in need of servicing or repair.

Tel. Service: (0344) 7360109

E-Mail: boschservicecentre@bosch.com

Ireland

Origo Ltd.
Unit 23 Magna Drive
Magna Business Park
City West
Dublin 24
Tel. Service: (01) 4666700
Fax: (01) 4666888

Australia, New Zealand and Pacific Islands

Robert Bosch Australia Pty. Ltd.
Power Tools
Locked Bag 66
Clayton South VIC 3169
Customer Contact Center
Inside Australia:

Phone: (01300) 307044

Fax: (01300) 307045

Inside New Zealand:

Phone: (0800) 543353

Fax: (0800) 428570

Outside AU and NZ:

Phone: +61 3 95415555

www.bosch-pt.com.au

www.bosch-pt.co.nz

Republic of South Africa

Customer service

Hotline: (011) 6519600

Gauteng – BSC Service Centre

35 Roper Street, New Centre
Johannesburg

Tel.: (011) 4939375

Fax: (011) 4930126

E-mail: bsctools@icon.co.za

KZN – BSC Service Centre

Unit E, Almar Centre
143 Crompton Street
Pinetown

Tel.: (031) 7012120

Fax: (031) 7012446

E-mail: bsc.dur@za.bosch.com

Western Cape – BSC Service Centre

Democracy Way, Prosperity Park
Milnerton

Tel.: (021) 5512577

Fax: (021) 5513223

E-mail: bsc@zsd.co.za

Bosch Headquarters

Midrand, Gauteng
Tel.: (011) 6519600

Fax: (011) 6519880

E-mail: rbsa-hq.pts@za.bosch.com

Disposal

Measuring tools, accessories and packaging should be recycled in an environmentally friendly manner.



Do not dispose of measuring tools or batteries with household waste.

Only for EU countries:

According to the Directive 2012/19/EU, measuring tools that are no longer usable, and according to the Directive 2006/66/EC, defective or used battery packs/batteries, must be collected separately and disposed of in an environmentally correct manner.

Français

Consignes de sécurité



Pour une utilisation sans danger et en toute sécurité de l'appareil de mesure, lisez attentivement toutes les instructions et tenez-en compte. En cas de non-respect des présentes instructions, les fonctions de protection de l'appareil de mesure risquent d'être altérées. Faites en sorte que les étiquettes d'avertissement se trouvant sur l'appareil de mesure restent toujours lisibles. **CONSERVEZ CES INSTRUCTIONS DANS UN LIEU SÛR ET REMETTEZ-LES À TOUT NOUVEL UTILISATEUR DE L'APPAREIL DE MESURE.**

- ▶ **Attention** – L'utilisation d'autres dispositifs de commande ou d'ajustage que ceux indiqués ici ou l'exécution d'autres procédures risque de provoquer une exposition dangereuse aux rayonnements.
- ▶ L'appareil de mesure est fourni avec une plaque d'avertissement (repérée dans la représentation de l'appareil de mesure sur la page des graphiques).
- ▶ Si le texte de l'étiquette d'avertissement n'est pas dans votre langue, recouvrez l'étiquette par l'autocollant dans votre langue qui est fourni, avant de procéder à la première mise en service.



Ne dirigez jamais le faisceau laser vers des personnes ou des animaux et ne regardez jamais vous-même dans le faisceau laser.

Vous risqueriez d'éblouir des personnes, de causer des accidents ou de causer des lésions oculaires.

- ▶ **Au cas où le faisceau laser frappe un œil, fermez immédiatement les yeux et déplacez la tête pour l'éloigner du faisceau. N'apportez jamais de modifications au dispositif laser.**
- ▶ **N'apportez aucune modification au dispositif laser.**
- ▶ **N'utilisez pas les lunettes de vision laser comme des lunettes de protection.** Les lunettes de vision laser aident seulement à mieux voir le faisceau laser ; elles ne protègent pas contre les effets des rayonnements laser.
- ▶ **N'utilisez pas les lunettes de vision laser comme des lunettes de soleil ou pour la circulation routière.** Les lunettes de vision laser n'offrent pas de protection UV complète et elles faussent la perception des couleurs.
- ▶ **Ne confiez la réparation de l'appareil de mesure qu'à un réparateur qualifié utilisant uniquement des pièces de rechange d'origine.** La sécurité de l'appareil de mesure sera ainsi préservée.
- ▶ **Ne laissez pas les enfants utiliser l'appareil de mesure laser sans surveillance.** Ils pourraient éblouir des personnes par inadvertance.

- ▶ **Ne faites pas fonctionner l'appareil de mesure en atmosphère explosive, en présence de liquides, gaz ou poussières inflammables.** L'appareil de mesure peut produire des étincelles susceptibles d'enflammer les poussières ou les vapeurs.



N'approchez pas l'appareil de mesure, la cible laser (19) et le support universel (26) trop près de stimulateurs cardiaques. Les aimants de l'appareil de mesure génèrent un champ magnétique susceptible d'altérer le fonctionnement de stimulateurs cardiaques.

- ▶ **Tenez l'appareil de mesure, la cible laser (19) et le support universel (26) éloignés de supports de données magnétiques et d'appareils sensibles aux champs magnétiques.** Les aimants de l'appareil de mesure, de la cible laser et du support universel peuvent provoquer des pertes de données irréversibles.

Description des prestations et du produit

Référez-vous aux illustrations qui se trouvent au début de la notice d'utilisation.

Utilisation conforme

L'appareil de mesure est conçu pour projeter et vérifier des lignes horizontales et verticales ainsi que des points d'aplomb.

L'appareil de mesure est conçu pour une utilisation en intérieur et en extérieur.

Éléments constitutifs

La numérotation des éléments de l'appareil se réfère à la représentation de l'appareil de mesure sur la page graphique.

- (1) Orifice de sortie du faisceau laser
- (2) Témoin Mode cellule de réception
- (3) Touche Mode cellule de réception
- (4) Touche Mode de fonctionnement laser
- (5) Alerte piles faibles
- (6) Raccord de trépied 1/4"
- (7) Couvercle du compartiment à piles
- (8) Élément de verrouillage du couvercle du compartiment à piles
- (9) Raccord de trépied 5/8"
- (10) Étiquette d'avertissement laser
- (11) Numéro de série
- (12) Interrupteur Marche/Arrêt
- (13) Rainure de guidage
- (14) Vis de blocage de pied télescopique
- (15) Vis de réglage micrométrique de la plateforme pivotante
- (16) Plateforme pivotante

- (17) Rail de guidage
- (18) Aimant
- (19) Cible laser
- (20) Lunettes de vision laser ^{A)}
- (21) Plaque de mesure avec pied ^{A)}
- (22) Trépied (BT 150) ^{A)}
- (23) Tige télescopique (BT 350) ^{A)}
- (24) Cellule de réception ^{A)}
- (25) Support de cellule de réception ^{A)}
- (26) Support universel (BM 1) ^{A)}
- (27) Coffret ^{A)}

A) Les accessoires décrits ou illustrés ne sont pas tous compris dans la fourniture. Vous trouverez les accessoires complets dans notre gamme d'accessoires.

Caractéristiques techniques

Laser lignes	GLL 3-50
Référence	3 601 K63 8..
Portée ^{A)}	
– Lignes laser standard	10 m
– Lignes laser avec cellule de réception	5–50 m
– Point vertical	5 m
Précision de nivellement	
– Lignes laser	±0,3 mm/m
– Point vertical	±0,6 mm/m
Plage d'auto-nivellement	±4°
Durée de nivellement	<4 s
Températures de fonctionnement	-10 °C...+40 °C
Températures de stockage	-20 °C...+70 °C
Altitude d'utilisation maxi	2000 m
Humidité de l'air maxi	90 %
Degré d'encrassement selon CEI 61010-1	2 ^{B)}
Classe laser	2
Type de laser	635 nm, <1 mW
C ₆	1
Divergence ligne laser	0,5 mrad (angle plein)
Durée d'impulsion minimale	1/1600 s
Raccord de trépied	1/4", 5/8"
Piles	4 × 1,5 V LR6 (AA)
Autonomie min.	6 h
Poids selon EPTA-Procédure 01:2014	0,94 kg
Dimensions (longueur x largeur x hauteur)	
– sans plateforme pivotante	146 × 83 × 117 mm

Laser lignes

GLL 3-50

– avec plateforme pivotante	Ø 201 × 197 mm
Indice de protection	IP 54 (protection contre la poussière et les projections d'eau)

A) La portée peut être réduite par des conditions défavorables (par ex. exposition directe au soleil).

B) N'est conçu que pour les salissures/saletés non conductrices mais supporte occasionnellement la conductivité due aux phénomènes de condensation.

Pour une identification précise de votre appareil de réception, servez-vous du numéro de série (11) inscrit sur la plaque signalétique.

Montage

Mise en place/remplacement des piles

Il est recommandé d'utiliser des piles alcalines au manganèse.

Pour ouvrir le couvercle du compartiment à piles (7), tirez le blocage (8) et soulevez le couvercle. Insérez les piles.

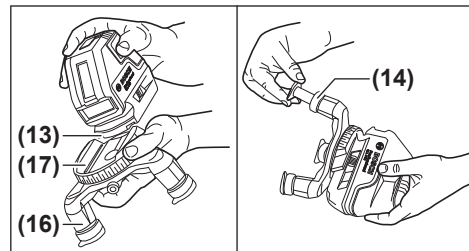
Respectez ce faisant la polarité indiquée sur le graphique du couvercle de compartiment à piles.

Quand le témoin d'avertissement piles (5) se met à clignoter en rouge, il faut remplacer les piles.

Remplacez toujours toutes les piles en même temps. N'utilisez que des piles de la même marque et de même capacité.

► **Sortez les piles de l'appareil de mesure si vous savez qu'il ne sera pas utilisé pendant une période prolongée.** Les piles risquent de se corroder et de se décharger quand l'appareil de mesure n'est pas utilisé pendant une longue durée.

Utilisation avec la plateforme pivotante



La plateforme pivotante (16) permet de tourner l'appareil de mesure de 360° autour d'un point d'aplomb central toujours visible. Cela permet d'ajuster la position des lignes laser de manière précise sans avoir à modifier la position de l'appareil de mesure.

Positionnez la rainure de guidage (13) de l'appareil de mesure au niveau de la glissière de guidage (17) de la plateforme pivotante (16) et glissez l'appareil de mesure jusqu'en butée sur la plateforme.

Pour retirer l'appareil de mesure de la plateforme, faites-le coulisser dans le sens opposé.

Pour régler la hauteur de la plateforme pivotante, desserrez la vis de blocage (14) de l'un des pieds télescopiques et ré-

glez la hauteur de pied voulue. Bloquez ensuite le pied télescopique en resserrant la vis de blocage. Répétez l'opération pour les deux autres pieds télescopiques.

Utilisation

Mise en marche

- ▶ **Protégez l'appareil de mesure contre l'humidité, ne l'exposez pas directement aux rayons du soleil.**
- ▶ **N'exposez pas l'appareil de mesure à des températures extrêmes ou de brusques variations de température.** Ne le laissez p. ex. pas trop longtemps dans une voiture exposée au soleil. Après un brusque changement de température, attendez que l'appareil de mesure prenne la température ambiante avant de l'utiliser. Des températures extrêmes ou de brusques changements de température peuvent réduire la précision de l'appareil de mesure.
- ▶ **Évitez les chocs violents et évitez de faire tomber l'appareil de mesure.** Lorsque l'appareil de mesure a été soumis à de fortes sollicitations extérieures, effectuez toujours un contrôle de précision avant de continuer à travailler (voir « Contrôle de précision de l'appareil de mesure », Page 23).
- ▶ **Éteignez l'appareil de mesure quand vous le transportez.** A l'arrêt de l'appareil, l'unité pendulaire se verrouille afin de prévenir tout endommagement consécutif à des mouvements violents.

Mise en marche/arrêt

Pour **mettre en marche** l'appareil de mesure, placez l'interrupteur Marche/Arrêt (12) dans la position « **On** » (pour utilisation sans nivellement automatique) ou dans la position « **On** » (pour utilisation avec nivellement automatique). Immédiatement après sa mise en marche, l'appareil de mesure projette des faisceaux laser à travers les orifices de sortie (1).

- ▶ **Ne dirigez pas le faisceau laser vers des personnes ou des animaux et ne regardez jamais dans le faisceau laser, même si vous êtes à grande distance de ce dernier.**

Pour **arrêter** l'appareil de mesure, placez l'interrupteur Marche/Arrêt (12) dans la position « **Off** ». À l'arrêt de l'appareil, l'unité pendulaire se verrouille.

- ▶ **Ne laissez pas l'appareil de mesure sans surveillance quand il est allumé et éteignez-le après l'utilisation.** D'autres personnes pourraient être éblouies par le faisceau laser.

Lorsque la température de service maximale admissible de 40 °C est dépassée, l'appareil s'éteint automatiquement afin de protéger la diode laser. Une fois qu'il a refroidi, l'appareil de mesure est de nouveau opérationnel, il peut être remis en marche.

Désactivation de la fonction d'arrêt automatique

Si vous n'actionnez aucune touche pendant env. 30 min, l'appareil de mesure s'arrête automatiquement afin d'économiser les piles.

Pour désactiver la fonction d'arrêt automatique, maintenez appuyé la touche Mode de fonctionnement laser (4) pendant 3 secondes à la mise en marche de l'appareil de mesure.

Pour signaler que la fonction d'arrêt automatique est désactivée, les faisceaux laser clignotent brièvement au bout de 3 secondes.

Pour activer la fonction d'arrêt automatique, éteignez l'appareil de mesure et remettez-le en marche (sans appuyer sur la touche Mode de fonctionnement laser (4)).

Modes de fonctionnement

L'appareil de mesure dispose de plusieurs modes de fonctionnement entre lesquels il est possible de commuter à tout moment :

- Mode horizontal + vertical : l'appareil génère une ligne laser horizontale et deux lignes laser verticales orthogonales
- Mode horizontal : l'appareil génère une ligne laser horizontale
- Mode lignes croisées : l'appareil génère une ligne laser horizontale et une ligne laser verticale
- Mode vertical : l'appareil génère deux lignes verticales orthogonales

Dans tous les modes de fonctionnement, un point vertical est projeté vers le sol.

Après sa mise en marche, l'appareil de mesure se trouve dans le mode horizontal + vertical. Pour changer de mode de fonctionnement, appuyez sur la touche Mode de fonctionnement laser (4).

Tous les modes de fonctionnement peuvent être sélectionnés avec ou sans nivellement automatique.

Mode Cellule de réception

Pour travailler avec la cellule de réception (24), il faut – quel que soit le mode de fonctionnement sélectionné – activer le mode Cellule de réception.

Dans le mode Cellule de réception, les lignes laser clignotent à très haute fréquence pour pouvoir être détectées par la cellule de réception (24).

Pour activer le mode Cellule de réception, actionnez la touche (3). Le témoin (2) s'allume en vert.

Dans le mode Cellule de réception, les lignes laser sont moins visibles à l'œil nu. Pour travailler sans cellule de réception, désactivez pour cette raison le mode Cellule de réception en actionnant à nouveau la touche (3). Le témoin (2) s'éteint.

Nivellement automatique

Travail avec nivellement automatique

Posez l'appareil de mesure sur une surface horizontale stable ou bien fixez-le sur la plateforme pivotante (16) ou le trépied (22).

Pour travailler avec nivellement automatique, placez l'interrupteur Marche/Arrêt (12) dans la position « **On** ».

La fonction de nivellement automatique compense automatiquement l'inclinaison de l'appareil, tant que celle-ci n'excède

pas $\pm 4^\circ$. Le nivellement automatique est terminé lorsque les lignes laser cessent de clignoter.

Quand un nivellement automatique n'est pas possible, par ex. du fait que la surface sur laquelle repose l'appareil de mesure est inclinée de plus de 4° par rapport à l'horizontale, les lignes laser se mettent à clignoter à une fréquence rapide.

Placez l'appareil de mesure à l'horizontale et attendez que le nivellement automatique se fasse. Dès que l'appareil de mesure se trouve à l'intérieur de la plage d'auto-nivellement de $\pm 4^\circ$, les lignes laser cessent de clignoter et restent allumées en permanence.

S'il subit des secousses ou change de position pendant son utilisation, l'appareil de mesure se remet à niveau automatiquement. Après chaque nouveau nivellement, vérifiez la position des lignes laser horizontale et verticale par rapport aux points de référence afin d'éviter des erreurs dues au déplacement de l'appareil de mesure.

Travail sans nivellement automatique

Pour travailler sans nivellement automatique, placez l'interrupteur Marche/Arrêt (12) dans la position « On ».

Lorsque le nivellement automatique est désactivé, les lignes laser clignotent durablement avec une fréquence lente.

Quand le nivellement automatique est désactivé, vous pouvez tenir l'appareil de mesure dans une main ou bien le poser sur une surface inclinée. Les lignes laser ne sont plus forcément perpendiculaires l'une par rapport à l'autre.

Contrôle de précision de l'appareil de mesure

Facteurs influant sur la précision

C'est la température ambiante qui exerce la plus grande influence. Ce sont notamment les écarts de température entre le sol et la hauteur de travail qui peuvent faire dévier le faisceau laser.

Puisque c'est au niveau du sol que la stratification de température est la plus importante, il est recommandé de fixer l'appareil de mesure sur un trépied pour les mesures sur grandes distances (à partir de 20 m). Si possible, installez en plus l'appareil de mesure au centre de la zone de travail. Étant donné que les résultats de mesure peuvent être altérés à la fois par des facteurs extérieurs (températures extrêmes, fortes variations de température, etc.) et par des facteurs mécaniques (par ex. chutes ou chocs violents), il est important de vérifier la précision de nivellement avant chaque travail.

Contrôlez d'abord la précision de hauteur et la précision de nivellement de la ligne laser horizontale puis la précision de nivellement de la ligne laser verticale.

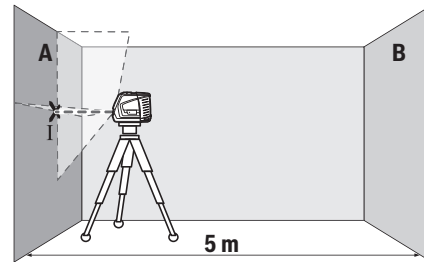
Si l'appareil de mesure dépasse l'écart maximal de précision lors de l'un des contrôles, faites-le réparer par le service après-vente Bosch.

Contrôle de la précision de hauteur de la ligne horizontale

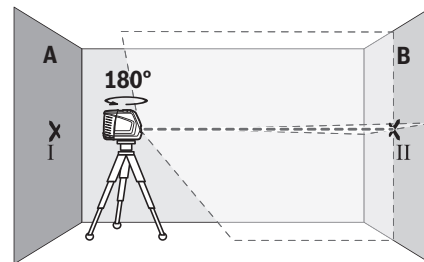
Pour ce contrôle, il est nécessaire de pouvoir effectuer une mesure sur une distance de 5 m entre deux murs A et B.

- Montez l'appareil de mesure sur un trépied près du mur A ou placez-le sur une surface stable et plane. Mettez l'appareil

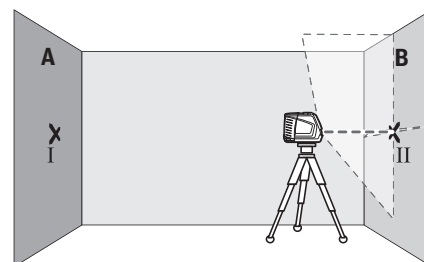
de mesure en marche. Sélectionnez le mode lignes croisées avec nivellement automatique.



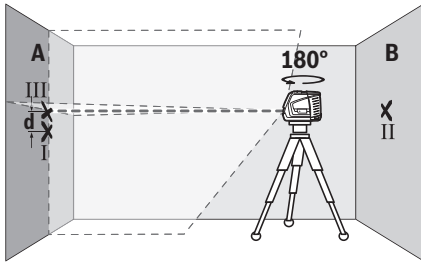
- Dirigez le laser vers le mur le plus proche A et attendez que l'appareil de mesure se mette à niveau. Marquez sur le mur le point de croisement des lignes laser (point I).



- Tournez l'appareil de mesure de 180° , attendez que l'appareil de mesure se mette à niveau et marquez le point de croisement des lignes laser sur le mur B d'en face (point II).
- Placez l'appareil de mesure – sans le tourner – près du mur B, mettez-le en marche et attendez qu'il se mette à niveau.



- Ajustez la hauteur de l'appareil de mesure (à l'aide du trépied ou, le cas échéant, avec des cales) de sorte que le point de croisement des lignes laser coïncide sur le mur B avec le point II marqué précédemment.



- Tournez l'appareil de mesure de 180° sans modifier la hauteur. Orientez-le vers le mur A de sorte que la ligne laser verticale passe par le point I marqué précédemment. Attendez que l'appareil de mesure se mette à niveau et marquez le point de croisement des lignes laser sur le mur A (point III).
- L'écart **d** entre les deux points I et III sur le mur A indique l'écart de hauteur réel de l'appareil de mesure.

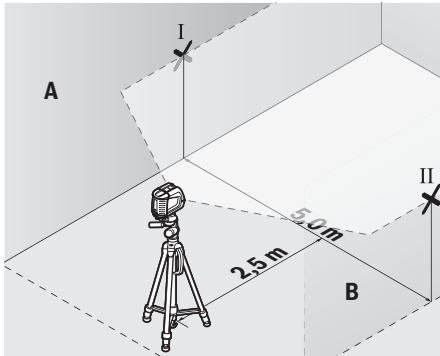
Pour une distance de mesure de $2 \times 5 \text{ m} = 10 \text{ m}$, l'écart maximal admissible est de :

$10 \text{ m} \times \pm 0,3 \text{ mm/m} = \pm 3 \text{ mm}$. L'écart **d** entre les points I et III ne doit par conséquent pas excéder 3 mm.

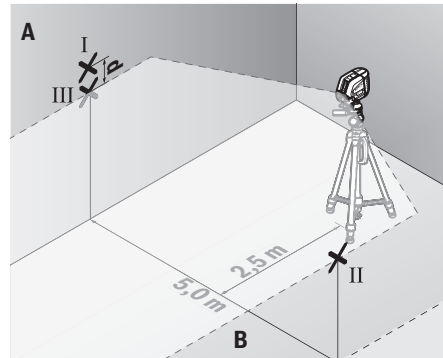
Contrôle de la précision de nivellement de la ligne horizontale

Pour ce contrôle, vous avez besoin d'une distance dégagée d'env. $5 \times 5 \text{ m}$.

- Montez l'appareil de mesure sur un trépied à égale distance des murs A et B ou placez-le sur un support stable et plan. Sélectionnez le mode horizontal avec nivellement automatique et laissez l'appareil de mesure se mettre à niveau.



- À une distance de 2,5 m de l'appareil de mesure, marquez sur les deux murs le milieu de la ligne laser (point I sur le mur A et point II sur le mur B).



- Placez l'appareil de mesure tourné de 180° à une distance de 5 m et laissez-le se mettre à nouveau.
- Ajustez la hauteur de l'appareil de mesure (à l'aide du trépied ou, le cas échéant, avec des cales appropriées) de sorte que le milieu de la ligne laser passe par le point II tracé auparavant sur le mur B.
- Marquez le milieu de la ligne laser sur le mur A (= point III, disposé verticalement juste au-dessus ou au-dessous du point I).
- L'écart **d** entre les deux points I et III sur le mur A indique l'écart de l'appareil de mesure par rapport à l'horizontale.

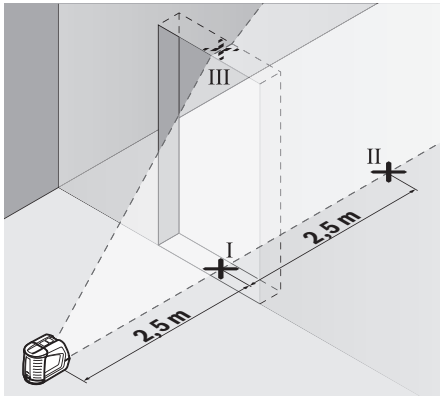
Pour une distance de mesure de $2 \times 5 \text{ m} = 10 \text{ m}$, l'écart maximal admissible est de :

$10 \text{ m} \times \pm 0,3 \text{ mm/m} = \pm 3 \text{ mm}$. L'écart **d** entre les points I et III ne doit par conséquent pas excéder 3 mm.

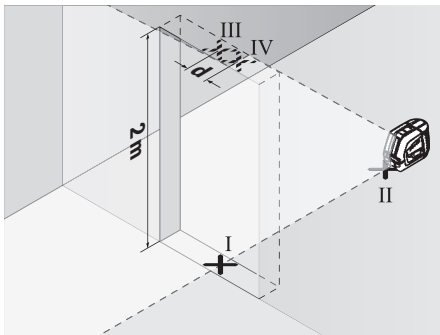
Contrôle de la précision de nivellement de la ligne verticale

Pour ce contrôle, vous avez besoin d'une embrasure de porte avec au moins 2,5 m de chaque côté de la porte (sur un sol stable).

- Posez l'appareil de mesure sur une surface stable et plane (pas sur un trépied) à 2,5 m de distance de l'embrasure de porte. Sélectionnez le mode lignes croisées avec nivellement automatique. Dirigez la ligne laser verticale vers l'embrasure de porte et laissez l'appareil de mesure se mettre à niveau.



- Marquez le milieu de la ligne laser verticale au bas (au niveau du sol) de l'embrasure de porte (point I), à 5 m de distance du côté opposé de l'embrasure de porte (point II) ainsi qu'au bord supérieur de l'embrasure de porte (point III).



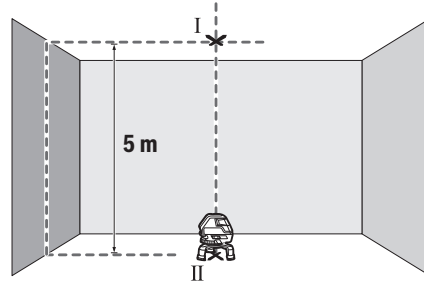
- Tournez l'appareil de mesure de 180° et placez-le de l'autre côté de l'embrasure de porte, directement derrière le point II. Attendez que l'appareil de mesure se mette à niveau et ajustez la position de la ligne laser verticale de sorte que son milieu passe exactement par les points I et II.
- Marquez le milieu de la ligne laser au bord supérieur de l'embrasure de porte (point IV).
- L'écart **d** entre les deux points III et IV indique l'écart réel de l'appareil de mesure par rapport à la verticale.
- Mesurez la hauteur de l'embrasure de porte.

L'écart maximal admissible se calcule comme suit :
 2 fois la hauteur de l'embrasure de porte × 0,3 mm/m
 Exemple : Si la hauteur de l'embrasure de porte est de 2 m, l'écart maximal ne doit pas excéder
 $2 \times 2 \text{ m} \times \pm 0,3 \text{ mm/m} = \pm 1,2 \text{ mm}$. Les points III et IV ne doivent par conséquent pas être éloignés de plus de 1,2 mm l'un de l'autre.

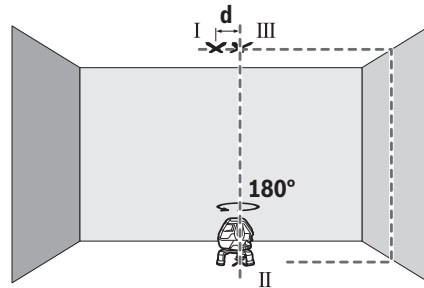
Contrôle de la précision d'aplomb

Pour ce contrôle, il est nécessaire de pouvoir effectuer une mesure sur une distance d'env. 5 m entre sol et plafond.

- Montez l'appareil de mesure sur la plateforme pivotante (16) et posez-le sur le sol. Sélectionnez le mode vertical avec nivellement automatique et laissez l'appareil de mesure se mettre à niveau.



- Marquez sur le plafond le centre du point de croisement supérieur des lignes laser (point I). Marquez également sur le sol le centre du point laser vertical (point II).



- Tournez l'appareil de mesure de 180°. Positionnez-le de façon à ce que le centre du point laser vertical projeté vers le bas coïncide avec le point II marqué précédemment. Laissez l'appareil de mesure se mettre à niveau. Marquez le centre du point de croisement supérieur des lignes laser (point III).
- L'écart **d** entre les deux points I et III sur le plafond indique l'écart réel de l'appareil de mesure par rapport à la verticale.

L'écart maximal admissible se calcule comme suit :
 2 fois la distance entre sol et plafond × 0,6 mm/m.
 Exemple : si la distance entre sol et plafond est de 5 m, l'écart maximal ne doit pas excéder
 $2 \times 5 \text{ m} \times \pm 0,6 \text{ mm/m} = \pm 6 \text{ mm}$. Les points I et III ne doivent par conséquent pas être éloignés de plus de 6 mm l'un de l'autre.

Instructions d'utilisation

- ▶ Lorsque vous voulez effectuer des marquages, marquez toujours l'emplacement du centre du point laser ou de la ligne laser. La taille du point laser ou la largeur de la ligne laser varient avec la distance.

Travail avec la cible laser

La cible laser **(19)** améliore la visibilité du faisceau laser dans des conditions défavorables et sur les grandes distances.

La partie réfléchissante de la cible laser **(19)** améliore la visibilité du faisceau laser, la partie transparente rend le faisceau laser visible même lorsque l'utilisateur se trouve derrière la cible laser.

Utilisation de la plaque de mesure (accessoire) (voir figures G-H)

La plaque de mesure **(21)** permet de reporter le marquage laser sur le sol ou de reporter la hauteur du laser sur un mur. Le point zéro et la graduation permettent de mesurer l'écart par rapport à la hauteur souhaitée et de le reporter à un autre endroit. Cela évite d'avoir à régler l'appareil de mesure exactement à la hauteur à reporter.

La plaque de mesure **(21)** dispose d'un revêtement réflecteur améliorant la visibilité du faisceau laser à grande distance ou en cas de fort ensoleillement. L'augmentation de la luminosité n'est visible que lorsqu'on regarde sur la plaque de mesure parallèlement au faisceau laser.

Travail avec le trépied (accessoire)

Un trépied constitue un support de mesure stable et réglable en hauteur. Fixez l'appareil de mesure avec son raccord de trépied 1/4" **(6)** sur le trépied **(22)** ou un trépied d'appareil photo du commerce. Pour la fixation sur un trépied de chantier, utilisez le raccord de trépied 5/8" **(9)**. Vissez l'appareil de mesure avec la vis de serrage du trépied.

Mettez le trépied plus ou moins à niveau avant de mettre en marche l'appareil de mesure.

Travail avec la cellule de réception (accessoire) (voir figure E)

Dans des conditions d'éclairage défavorables (très forte luminosité, soleil direct) et pour les mesures sur grandes distances, il est recommandé d'utiliser la cellule de réception **(24)** pour mieux voir les lignes laser. Pour travailler avec la cellule de réception, activez le mode Cellule de réception (voir « Mode Cellule de réception », Page 22).

Lunettes de vision du faisceau laser (accessoire)

Les lunettes de vision du faisceau laser filtrent la lumière ambiante. L'œil perçoit ainsi la lumière du laser comme étant plus claire.

- ▶ **N'utilisez pas les lunettes de vision laser comme des lunettes de protection.** Les lunettes de vision laser aident seulement à mieux voir le faisceau laser ; elles ne protègent pas contre les effets des rayonnements laser.
- ▶ **N'utilisez pas les lunettes de vision laser comme des lunettes de soleil ou pour la circulation routière.** Les lunettes de vision laser n'offrent pas de protection UV complète et elles faussent la perception des couleurs.

Exemples d'utilisation (voir les figures A-F)

Vous trouverez des exemples d'utilisation de l'appareil de mesure sur les pages graphiques.

Placez toujours l'appareil de mesure à proximité de la surface ou du bord à contrôler et laissez l'appareil se mettre à niveau avant chaque nouvelle mesure.

Ne mesurez les distances entre le faisceau laser et une surface ou un rebord qu'en prenant deux points aussi éloignés que possible l'un de l'autre.

Entretien et Service après-vente**Nettoyage et entretien**

Maintenez l'appareil de mesure propre.

N'immergez jamais l'appareil de mesure dans de l'eau ou dans d'autres liquides.

Nettoyez l'appareil à l'aide d'un chiffon doux et humide. N'utilisez pas de détergents ou de solvants.

Nettoyez régulièrement la zone autour de l'ouverture de sortie du faisceau laser en évitant les peluches.

Ne stockez et transportez l'appareil de mesure que dans le coffret **(27)** fourni.

Si l'appareil doit être réparé, renvoyez-le dans son coffret **(27)**.

Service après-vente et conseil utilisateurs

Notre Service après-vente répond à vos questions concernant la réparation et l'entretien de votre produit et les pièces de rechange. Vous trouverez des vues éclatées et des informations sur les pièces de rechange sur le site : www.bosch-pt.com

L'équipe de conseil utilisateurs Bosch se tient à votre disposition pour répondre à vos questions concernant nos produits et leurs accessoires.

Pour toute demande de renseignement ou commande de pièces de rechange, précisez impérativement la référence à 10 chiffres figurant sur l'étiquette signalétique du produit.

France

Passez votre commande de pièces détachées directement en ligne sur notre site www.bosch-pt.fr.

Vous êtes un utilisateur, contactez : Le Service Clientèle Bosch Outillage Electroportatif

Tel. : 0811 360122 (coût d'une communication locale)

Fax : (01) 49454767

E-Mail : contact.outillage-electroportatif@fr.bosch.com

Vous êtes un revendeur, contactez :

Robert Bosch (France) S.A.S.

Service Après-Vente Electroportatif

126, rue de Stalingrad

93705 DRANCY Cédex

Tel. : (01) 43119006

Fax : (01) 43119033

E-Mail : sav.outillage-electroportatif@fr.bosch.com

Belgique, Luxembourg

Tel. : +32 2 588 0589

Fax : +32 2 588 0595

E-Mail : outillage.gereedschap@be.bosch.com

Suisse

Passez votre commande de pièces détachées directement en ligne sur notre site www.bosch-pt.com/ch/fr.
Tel. : (044) 8471512
Fax : (044) 8471552
E-Mail : AfterSales.Service@de.bosch.com

Élimination des déchets

Prière de rapporter les appareils de mesure, leurs accessoires et les emballages dans un Centre de recyclage respectueux de l'environnement.



Ne jetez pas les appareils de mesure et les piles avec des ordures ménagères !

Seulement pour les pays de l'UE :

Conformément à la directive européenne 2012/19/UE, les appareils de mesure hors d'usage, et conformément à la directive européenne 2006/66/CE, les accus/piles usagés ou défectueux doivent être éliminés séparément et être recyclés en respectant l'environnement.



Español

Indicaciones de seguridad



Leer y observar todas las instrucciones, para trabajar sin peligro y riesgo con el aparato de medición. Si el aparato de medición no se utiliza según las presentes instrucciones, pueden menoscabarse las medidas de seguridad integradas en el aparato de medición. Jamás desvirtúe las señales de advertencia del aparato de medición. GUARDE BIEN ESTAS INSTRUCCIONES Y ADJUNTELAS EN LA ENTREGA DEL APARATO DE MEDICIÓN.

- ▶ **Precaución** – si se utilizan dispositivos de manejo o de ajuste distintos a los especificados en este documento o si se siguen otros procedimientos, esto puede conducir a una peligrosa exposición a la radiación.
- ▶ El aparato de medición se entrega con un rótulo de advertencia (marcado en la representación del aparato de medición en la página ilustrada con el número).
- ▶ Si el texto del rótulo de advertencia no está en su idioma del país, entonces cúbralo con la etiqueta adhesiva adjunta en su idioma del país antes de la primera puesta en marcha.



No oriente el rayo láser sobre personas o animales y no mire hacia el rayo láser directo o reflejado. Debido a ello, puede deslumbrar personas, causar accidentes o dañar el ojo.

- ▶ **Si la radiación láser incide en el ojo, debe cerrar conscientemente los ojos y mover inmediatamente la cabeza fuera del rayo.**
- ▶ **No efectúe modificaciones en el equipamiento del láser.**
- ▶ **No utilice las gafas de visualización láser como gafas protectoras.** Las gafas de visualización láser sirven para detectar mejor el rayo láser; sin embargo, éstas no protegen contra la radiación láser.
- ▶ **No utilice las gafas de visualización láser como gafas de sol o en el tráfico.** Las gafas de visualización láser no proporcionan protección UV completa y reducen la percepción del color.
- ▶ **Sólo deje reparar el aparato de medición por personal técnico calificado y sólo con repuestos originales.** Sólamente así se mantiene la seguridad del aparato de medición.
- ▶ **No deje que niños utilicen el aparato de medición láser sin vigilancia.** Podrían deslumbrar involuntariamente personas.
- ▶ **No trabaje con el aparato de medición en un entorno potencialmente explosivo, en el que se encuentran líquidos, gases o polvos inflamables.** El aparato de medición puede producir chispas e inflamar los materiales en polvo o vapores.



No lleve el aparato de medición, la tablilla reflectante de láser (19) y el soporte universal (26) en las inmediaciones de marcapasos. Por los imanes del aparato de medición, de la tablilla reflectante de láser y del soporte universal se genera un campo, que puede afectar el funcionamiento de marcapasos.

- ▶ **Mantenga el aparato de medición, la tablilla reflectante de láser (19) y el soporte universal (26) alejados de portadatos magnéticos y aparatos sensibles a los campos magnéticos.** Por el efecto de los imanes del aparato de medición, de la tablilla reflectante de láser y del soporte universal pueden generarse pérdidas de datos irreversibles.

Descripción del producto y servicio

Por favor, observe las ilustraciones en la parte inicial de las instrucciones de servicio.

Utilización reglamentaria

El aparato de medición ha sido diseñado para determinar y verificar líneas horizontales y verticales así como puntos de plomada.

El aparato de medición es apropiado para ser utilizado en el interior y a la intemperie.

Componentes principales

La numeración de los componentes está referida a la imagen del aparato de medición en la página ilustrada.

- (1) Abertura de salida del rayo láser
 - (2) Indicador de modo receptor
 - (3) Tecla de modo receptor
 - (4) Tecla para el modo de operación láser
 - (5) Símbolo de la pila
 - (6) Alojamiento de trípode de 1/4"
 - (7) Tapa del alojamiento de la pila
 - (8) Enclavamiento de la tapa del alojamiento de las pilas
 - (9) Alojamiento de trípode de 5/8"
 - (10) Señal de aviso láser
 - (11) Número de serie
 - (12) Interruptor de conexión/desconexión
 - (13) Ranura guía
 - (14) Tornillo de sujeción de la pata telescópica
 - (15) Tornillo de ajuste fino de la plataforma giratoria
 - (16) Plataforma giratoria
 - (17) Carril guía
 - (18) Imán
 - (19) Tablilla reflectante
 - (20) Gafas para láser ^{A)}
 - (21) Placa de medición con pie ^{A)}
 - (22) Trípode (BT 150) ^{A)}
 - (23) Barra telescópica (BT 350) ^{A)}
 - (24) Receptor láser ^{A)}
 - (25) Soporte del receptor láser ^{A)}
 - (26) Soporte universal (BM 1) ^{A)}
 - (27) Maleta ^{A)}
- A) Los accesorios descritos e ilustrados no corresponden al material que se adjunta de serie. La gama completa de accesorios opcionales se detalla en nuestro programa de accesorios.

Datos técnicos

Láser de línea en cruz	GLL 3-50
Número de referencia	3 601 K63 8..
Zona de trabajo ^{A)}	
– Líneas láser estándar	10 m
– Líneas láser con receptor láser	5–50 m
– Punto de plomada	5 m
Precisión de nivelación	
– Líneas láser	±0,3 mm/m
– Punto de plomada	±0,6 mm/m
Margen de autonivelación, típico	±4°
Tiempo de nivelación, típico	<4 s
Temperatura de servicio	–10 °C...+40 °C

Láser de línea en cruz	GLL 3-50
Temperatura de almacenamiento	–20 °C...+70 °C
Altura de aplicación máx. sobre la altura de referencia	2000 m
Humedad relativa del aire máx.	90 %
Grado de contaminación según IEC 61010-1	2 ^{B)}
Clase de láser	2
Tipo de láser	635 nm, <1 mW
C ₆	1
Divergencia de línea láser	0,5 mrad (ángulo completo)
Duración de impulso más corta	1/1600 s
Fijación para trípode	1/4", 5/8"
Pilas	4 × 1,5 V LIR6 (AA)
Duración del servicio mín.	6 h
Peso según EPTA-Procedure 01:2014	0,94 kg
Medidas (longitud × ancho × altura)	
– sin plataforma giratoria	146 × 83 × 117 mm
– con plataforma giratoria	Ø 201 × 197 mm
Grado de protección	IP 54 (protegido contra polvo y salpicaduras de agua)

A) La zona de trabajo puede reducirse con condiciones del entorno adversas (p. ej. irradiación solar directa).

B) Sólo se produce un ensuciamiento no conductor, sin embargo ocasionalmente se espera una conductividad temporal causada por la condensación.

Para la identificación unívoca de su aparato de medición sirve el número de referencia (11) en la placa de características.

Montaje

Colocar/cambiar las pilas

Para el funcionamiento de la herramienta de medición se recomiendan pilas alcalinas de manganeso.

Para abrir la tapa del compartimento para pilas (7) tire en la retención (8) y abra abatiendo la tapa del compartimento para pilas. Coloque las pilas.

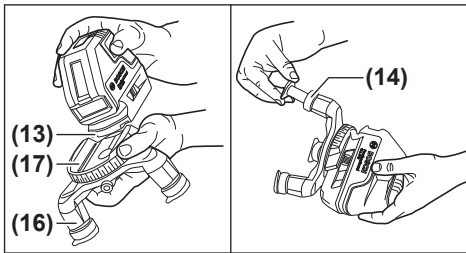
Observe en ello la polaridad correcta conforme a la representación en la tapa del compartimento de pilas.

Si parpadea la advertencia de pilas (5) en color rojo, entonces debe cambiar las pilas.

Reemplace siempre simultáneamente todas las pilas. Utilice sólo pilas de un fabricante y con igual capacidad.

► **Retire las pilas del aparato de medición, si no va a utilizarlo durante un periodo largo.** Si se almacena durante mucho tiempo, las pilas pueden corroerse y autodescargarse.

Trabajos con la plataforma giratoria



Con ayuda de la plataforma giratoria (16), puede girar el aparato de medición 360° en torno a un punto de plomada central siempre visible. De ese modo, se pueden ajustar las líneas láser con exactitud sin modificar la posición del instrumento de medición.

Coloque el aparato de medición con la ranura guía (13) en el riel guía (17) de la plataforma giratoria (16) y desplace el aparato de medición hasta el tope en la plataforma. Para la separación, sírvase extraer el aparato de medición de la plataforma giratoria en orden inverso.

Para ajustar la altura de la plataforma giratoria, afloje girando el tornillo de sujeción (14) de una pata telescópica y sáquela. Bloquee la pata telescópica apretando el tornillo de sujeción. Repita el proceso para las otras dos patas telescópicas.

Operación

Puesta en marcha

- ▶ **Proteja el aparato de medición de la humedad y de la exposición directa al sol.**
- ▶ **No exponga el aparato de medición a temperaturas extremas o fluctuaciones de temperatura.** No la deje, por ejemplo, durante un tiempo prolongado en el automóvil. En caso de fuertes fluctuaciones de temperatura, deje que se estabilice primero la temperatura de la herramienta de medición antes de la puesta en servicio. Las temperaturas extremas o los cambios bruscos de temperatura pueden afectar a la exactitud del aparato de medición.
- ▶ **Evite que el aparato de medición reciba golpes o que caiga.** Después de influencias externas severas en el aparato de medición, debería realizar siempre una verificación de precisión antes de continuar con el trabajo (ver "Verificación de precisión del aparato de medición", Página 30).
- ▶ **Desconecte el aparato de medición cuando vaya a transportarlo.** Al desconectarlo, la unidad del péndulo se inmoviliza, evitándose así que se dañe al quedar sometida a una fuerte agitación.

Conexión/desconexión

Para **conectar** el aparato de medición, empuje el interruptor de conexión/desconexión (12) a la posición "On" (para trabajos sin nivelación automática) o a la posición "On" (para trabajos con nivelación automática). Inmediata-

mente después de la conexión, el aparato de medición proyecta rayos láser desde las aberturas de salida (1).

- ▶ **No oriente el rayo láser contra personas ni animales, ni mire directamente hacia el rayo láser, incluso encontrándose a gran distancia.**

Para **desconectar** el aparato de medición, empuje el interruptor de conexión/desconexión (12) a la posición "Off". Al desconectar, se bloquea la unidad oscilante.

- ▶ **No deje sin vigilancia el aparato de medición encendido y apague el aparato de medición después del uso.** El rayo láser podría deslumbrar a otras personas.

En caso de sobrepasar la temperatura de servicio máxima permisible de 40 °C, tiene lugar la desconexión para proteger el diodo láser. Una vez que se haya enfriado, puede conectarse nuevamente el aparato de medición y seguir trabajando con él.

Desactivación del automatismo de desconexión

Si no se presiona ninguna tecla del aparato de medición durante aprox. 30 minutos, el aparato de medición se apaga automáticamente para proteger las pilas.

Para desactivar la desconexión automática, mantenga apretado durante 3 s el selector de modos de operación (4) al conectar el aparato de medición. Si está desactivada la desconexión automática, parpadean brevemente los rayos láser tras 3 s.

Para activar la desconexión automática, desconecte y conecte de nuevo el aparato de medición (sin oprimir el selector de modos de operación (4)).

Modos de operación

El aparato de medición dispone de varios modos de operación los cuales puede Ud. seleccionar siempre que quiera:

- Modo de operación horizontal combinada con operación vertical: genera una línea láser horizontal y dos líneas láser verticales, ortogonales
- Modo de operación horizontal: genera una línea láser horizontal
- Modo de operación de líneas cruzadas: genera una línea láser horizontal y una vertical
- Modo de operación vertical: genera dos líneas láser verticales, ortogonales

En todos los modos de operación se proyecta un punto de plomada en el suelo.

Tras la conexión, el aparato de medición se encuentra en el modo de operación horizontal combinado con el modo de operación vertical. Para cambiar el modo de operación, oprima la tecla de modo de operación láser (4).

Todos los modos de operación se pueden seleccionar con así como también sin nivelación automática.

Modo receptor

Para trabajar con el receptor láser (24) se debe activar el modo receptor, independientemente del modo de operación seleccionado.

En el modo receptor parpadean las líneas láser con una frecuencia muy alta y por ello son localizables para el receptor láser (24).

Para conectar el modo receptor, presione la tecla modo receptor (3). El indicador modo receptor (2) se ilumina en verde.

Con el modo receptor conectado, la visibilidad de las líneas láser se reduce para el ojo humano. Por ello, para los trabajos sin receptor láser, desconecte el modo receptor presionando de nuevo la tecla modo receptor (3). El indicador modo receptor (2) se apaga.

Nivelación automática

Operación con nivelación automática

Coloque el aparato de medición sobre una base horizontal firme y fíjelo sobre la plataforma giratoria (16) o el trípode (22).

Para los trabajos con nivelación automática, desplace el conector/desconector (12) a la posición "On".

La nivelación automática compensa automáticamente los desniveles dentro del margen de autonivelación de $\pm 4^\circ$. La nivelación se ha finalizado, una vez que ya no parpadeen los rayos láser.

Si no es posible trabajar con nivelación automática, p. ej. debido a que la superficie de apoyo del aparato de medición diverge más de 4° de la horizontal, comienzan a parpadear los rayos láser con un ciclo rápido.

Coloque horizontalmente el aparato de medición y espere la autonivelación. Tan pronto el aparato de medición se encuentra dentro del margen de la autonivelación de $\pm 4^\circ$, se encienden permanentemente los rayos láser.

En el caso de vibraciones o modificaciones de posición durante el servicio, el aparato de medición se nivela de nuevo automáticamente. Tras una nueva nivelación, verifique la posición de la línea láser horizontal o vertical en cuanto a los puntos de referencia, para evitar errores debido a un desplazamiento del aparato de medición.

Operación sin nivelación automática

Para los trabajos sin nivelación automática, desplace el interruptor de conexión/desconexión (12) a la posición "Off". Si la nivelación automática está desconectada, las líneas láser parpadean permanentemente con un ciclo lento.

Con la nivelación automática desconectada, puede sostener el aparato de medición libremente en la mano o poner sobre una base inclinada. En ese caso puede ocurrir que las líneas láser no queden perpendiculares entre sí.

Verificación de precisión del aparato de medición

Factores que afectan a la precisión

La influencia más fuerte la tiene la temperatura ambiente. Especialmente las variaciones de temperatura que pudieran existir a diferente altura respecto al suelo pueden provocar una desviación del rayo láser.

Ya que las variaciones de temperatura son mayores cerca del suelo se recomienda montar siempre el aparato de medi-

ción sobre un trípode al medir distancias superiores a los 20 m. Siempre que sea posible, coloque además el aparato de medición en el centro del área de trabajo.

Fuera de los influjos exteriores, también los influjos específicos del aparato (como p. ej. caídas o golpes fuertes) pueden conducir a divergencias. Verifique por ello la exactitud de la nivelación antes de cada comienzo de trabajo.

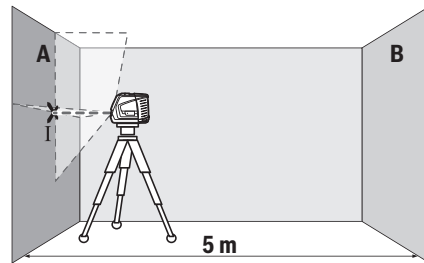
Verifique respectivamente primero la exactitud de la altura así como la nivelación de la línea láser horizontal y luego la exactitud de la nivelación de la línea vertical.

Si en alguna de estas comprobaciones se llega a sobrepasar la desviación máxima admisible, haga reparar el aparato de medición en un servicio técnico Bosch.

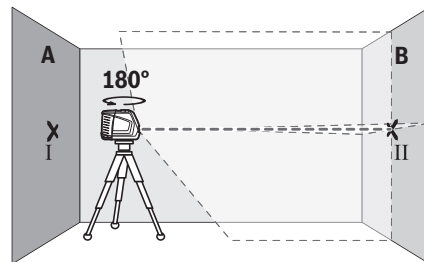
Comprobación de la exactitud de la altura de la línea horizontal

Para la comprobación se requiere un tramo libre de 5 m sobre un firme consistente entre dos paredes A y B.

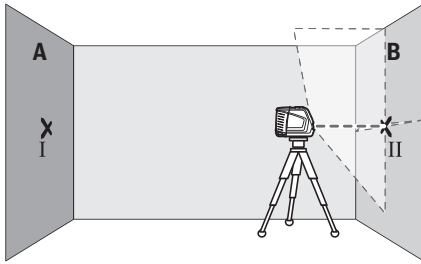
- Coloque el aparato de medición cerca de la pared A montándolo sobre un trípode, o colocándolo sobre un firme consistente y plano. Conecte la herramienta de medición. Seleccione el modo de operación de líneas cruzadas con nivelación automática.



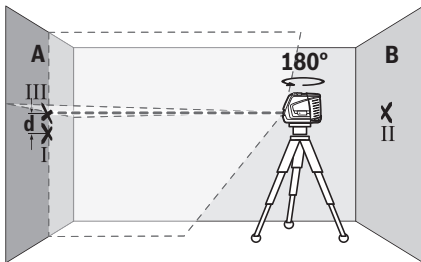
- Oriente el láser contra la cercana pared A, y deje que se nivele el aparato de medición. Marque el centro del punto, en el cual se cruzan las líneas láser en la pared (punto I).



- Gire el aparato de medición en 180° , espere a que éste se haya nivelado y marque la intersección de las líneas láser en la pared B del lado opuesto (punto II).
- Ubique el aparato de medición – sin girarlo – cerca de la pared B, conéctelo y déjelo que se nivele.



- Alinee el aparato de medición en la altura (con la ayuda del trípode o de apoyos si es necesario), de modo que la intersección de las líneas láser quede exactamente en el punto II marcado previamente en la pared B.



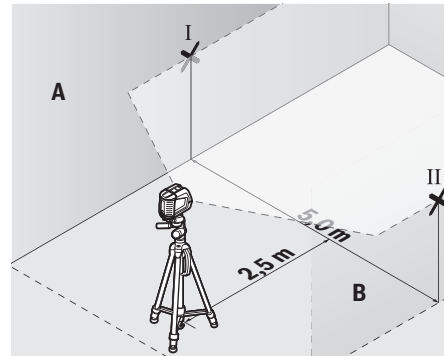
- Gire el aparato de medición en 180°, sin modificar la altura. Alinee sobre la pared A, de modo que la línea láser vertical pase por el punto I ya marcado. Espere a que se haya nivelado el aparato de medición y marque la intersección de las líneas láser en la pared A (punto III).
- La diferencia **d** de ambos puntos I y III marcados sobre la pared A es la desviación de altura real del aparato de medición.

En un recorrido de medición de $2 \times 5 \text{ m} = 10 \text{ m}$, la divergencia máxima admisible asciende a:
 $10 \text{ m} \times \pm 0,3 \text{ mm/m} = \pm 3 \text{ mm}$. La diferencia **d** entre los puntos I y III debe ascender por consiguiente a como máximo 3 mm.

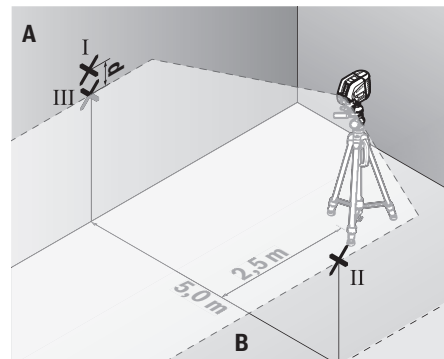
Comprobación de la exactitud de nivelación de la línea horizontal

Para la comprobación se requiere una superficie libre de aprox. $5 \times 5 \text{ m}$.

- Coloque el aparato de medición en el centro entre las paredes A y B montándolo sobre un trípode, o colocándolo sobre un firme consistente y plano. Seleccione el modo de operación horizontal con nivelación automática y deje que se nivele el aparato de medición.



- A una distancia de 2,5 m del aparato de medición, marque en ambas paredes el centro de la línea láser (punto I en pared A y punto II en pared B).



- Coloque el aparato de medición girado en 180° a una distancia de 5 m y deje que se nivele.
- Alinee el aparato de medición en la altura (con la ayuda del trípode o de apoyos si es necesario), de modo que el centro de la línea láser quede exactamente en el punto II marcado previamente en la pared B.
- Marque en la pared A el centro de la línea láser como punto III (verticalmente sobre o debajo del punto I).
- La diferencia **d** de ambos puntos I y III marcados sobre la pared A es la desviación real del aparato de medición de la horizontal.

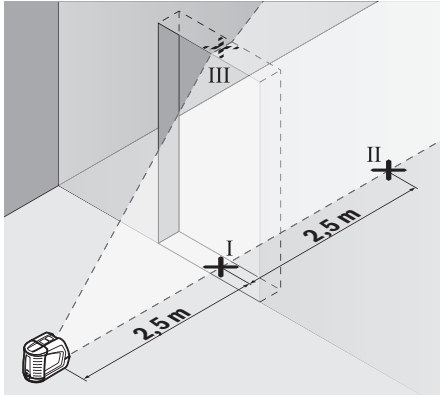
En un recorrido de medición de $2 \times 5 \text{ m} = 10 \text{ m}$, la divergencia máxima admisible asciende a:
 $10 \text{ m} \times \pm 0,3 \text{ mm/m} = \pm 3 \text{ mm}$. La diferencia **d** entre los puntos I y III debe ascender por consiguiente a como máximo 3 mm.

Comprobación de la exactitud de nivelación de la línea vertical

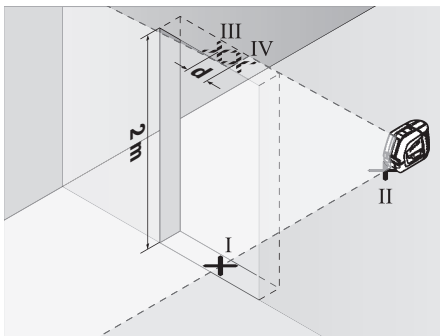
Para la comprobación se requiere el vano de una puerta, debiéndose disponer de un espacio mínimo antes y después del mismo de 2,5 m sobre un firme consistente.

- Coloque el aparato de medición sobre un plano firme y consistente (sin emplear un trípode) a una separación de 2,5 m respecto al vano de la puerta. Seleccione el modo

de operación de líneas cruzadas con nivelación automática. Alinee la línea láser vertical sobre la abertura de puerta y deje que se nivele el aparato de medición.



- Marque el centro de la línea láser vertical en el piso de la abertura de puerta (punto I), a 5 m de distancia al otro lado de la abertura de puerta (punto II) así como en el margen superior de la abertura de puerta (punto III).



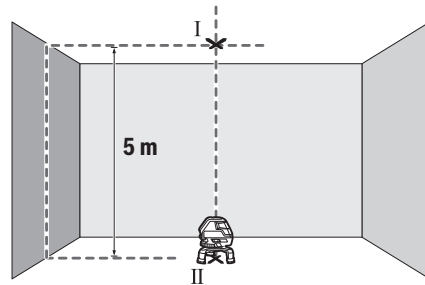
- Gire el aparato de medición en 180° y colóquelo en el otro lado de la abertura de puerta directamente detrás del punto I. Deje que se nivele el aparato de medición y alinee la línea láser vertical de manera que su centro pase exactamente por los puntos I y II.
- Marque el centro de la línea láser en el margen superior de la abertura de puerta como punto IV.
- La diferencia **d** de ambos puntos III y IV marcados es la desviación de la vertical real del aparato de medición.
- Mida la altura del vano de la puerta.

Calcule la divergencia máxima admisible como sigue: altura doble de la abertura de la puerta $\times 0,3$ mm/m
Ejemplo: con una altura de la abertura de la puerta de 2 m, la divergencia máxima puede ascender a $2 \times 2 \text{ m} \times \pm 0,3 \text{ mm/m} = \pm 1,2 \text{ mm}$. Por lo tanto, los puntos III y IV pueden estar a una distancia de 1,2 mm como máximo.

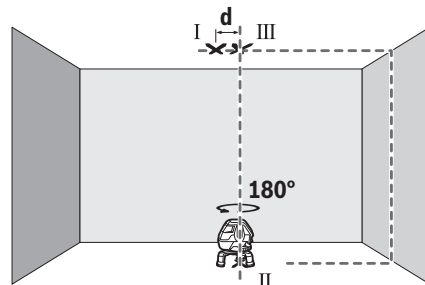
Verificar la exactitud de la plomada

Para la comprobación se requiere un recorrido de medición libre sobre un firme consistente con una distancia de aprox. 5 m entre el piso y el techo.

- Monte el aparato de medición sobre la plataforma giratoria (16) y póngalo en el suelo. Seleccione el modo de operación vertical con nivelación automática y deje que se nivele el aparato de medición.



- Marque el centro del punto de cruce superior de las líneas láser en el techo (punto I). Marque además el centro del punto de plomada en el suelo (punto II).



- Gire el aparato de medición en 180°. Posiciónelo de manera que el centro del punto de plomada quede en el ya marcado punto II. Deje que se nivele el aparato de medición. Marque el centro del punto de cruce superior de las líneas láser (punto III).
- La diferencia **d** de ambos puntos I y III marcados en el techo es la desviación real del aparato de medición de la vertical.

Calcule la divergencia máxima admisible como sigue: distancia doble entre piso y techo $\times 0,6$ mm/m
Ejemplo: con una distancia entre piso y techo de 5 m, la divergencia máxima puede ascender a $2 \times 5 \text{ m} \times \pm 0,6 \text{ mm/m} = \pm 6 \text{ mm}$. Por lo tanto, los puntos I y III pueden estar a una distancia de 6 mm como máximo.

Instrucciones para la operación

- **Utilice siempre sólo el centro del punto láser o de la línea láser para marcar.** El tamaño del punto del láser, o el ancho de la línea láser, varían con la distancia.

Aplicación de la tablilla reflectante

La tablilla reflectante de láser (19) mejora la visibilidad del rayo láser bajo condiciones desfavorables y distancias más grandes.

La mitad reflectante de la tablilla (19) permite apreciar mejor el rayo láser y la otra mitad, transparente, deja ver el rayo láser también por el dorso de la tablilla reflectante de láser.

Operación con placa de medición (ver figuras G-H)

Con la ayuda de la placa de medición (21) puede transferir la marca láser al suelo, respectivamente, la altura láser a una pared.

Con el espacio existente en el punto de cero, más la escala, puede medirse la diferencia existente respecto a la altura deseada y transferirse así a otro punto. Ello hace innecesario el ajuste exacto del aparato de medición a la altura deseada.

La placa de medición (21) tiene un revestimiento reflectante, que mejora la visibilidad del rayo láser a gran distancia o con intensa radiación solar. La mayor intensidad luminosa solamente es apreciable mirando paralelamente a lo largo del rayo láser hacia la placa de medición.

Trabajos con el trípode (accesorio)

Un trípode ofrece una base de medición estable y regulable en la altura. Coloque el aparato de medición con el alojamiento del trípode de 1/4" (6) sobre la rosca del trípode (22) o de un trípode fotográfico corriente en el comercio. Para la fijación en un trípode de construcción corriente en el comercio utilice el alojamiento del trípode de 5/8" (9). Atornille firmemente el aparato de medición con los tornillos de sujeción del trípode.

Nivele el trípode de forma aproximada antes de conectar el aparato de medición.

Trabajos con receptor láser (accesorio) (ver figura E)

En el caso de condiciones de luz desfavorables (entorno claro, irradiación solar directa) y a distancias más grandes, utilice el receptor láser (24) para una mejor localización de las líneas láser. Encienda el modo receptor mientras trabaja con el receptor láser (ver "Modo receptor", Página 29).

Gafas para láser (accesorio)

Las gafas para láser filtran la luz del entorno. Ello permite apreciar con mayor intensidad la luz del láser.

- ▶ **No utilice las gafas de visualización láser como gafas protectoras.** Las gafas de visualización láser sirven para detectar mejor el rayo láser; sin embargo, éstas no protegen contra la radiación láser.
- ▶ **No utilice las gafas de visualización láser como gafas de sol o en el tráfico.** Las gafas de visualización láser no proporcionan protección UV completa y reducen la percepción del color.

Ejemplos para el trabajo (ver figuras A-F)

Ejemplos para la aplicación del aparato de medición los encontrará en las páginas ilustradas.

Coloque siempre el aparato de medición cerca de la superficie o del borde, que se debe comprobar, y deje que se nivele antes del comienzo de cada medición.

Siempre mida la separación entre el rayo láser y la respectiva superficie o borde en dos puntos situados lo más distante posible entre sí.

Mantenimiento y servicio

Mantenimiento y limpieza

Mantenga limpio siempre el aparato de medición.

No sumerja el aparato de medición en agua ni en otros líquidos.

Limpiar el aparato con un paño húmedo y suave. No utilice ningún detergente o disolvente.

Limpie con regularidad sobre todo el área en torno a la abertura de salida del láser, cuidando que no queden motas.

Almacene y transporte el aparato de medición solamente en el maletín (27).

En caso de reparación, envíe el aparato de medición en el maletín (27).

Servicio técnico y atención al cliente

El servicio técnico le asesorará en las consultas que pueda Ud. tener sobre la reparación y mantenimiento de su producto, así como sobre piezas de recambio. Las representaciones gráficas tridimensionales e informaciones de repuestos se encuentran también bajo:

www.bosch-pt.com

El equipo asesor de aplicaciones de Bosch le ayuda gustosamente en caso de preguntas sobre nuestros productos y sus accesorios.

Para cualquier consulta o pedido de piezas de repuesto es imprescindible indicar el nº de artículo de 10 dígitos que figura en la placa de características del producto.

España

Robert Bosch España S.L.U.
Departamento de ventas Herramientas Eléctricas
C/Hermanos García Noblejas, 19
28037 Madrid

Para efectuar su pedido online de recambios o pedir la recogida para la reparación de su máquina, entre en la página www.herramientasbosch.net.

Tel. Asesoramiento al cliente: 902 531 553

Fax: 902 531554

Argentina

Robert Bosch Argentina S.A.
Calle Blanco Encalada 250 – San Isidro
Código Postal B1642AMQ
Ciudad Autónoma de Buenos Aires
Tel.: (54) 11 5296 5200
E-Mail: herramientas.bosch@ar.bosch.com
www.argentina.bosch.com.ar

Chile

Robert Bosch S.A.
Calle El Cacique
0258 Providencia – Santiago de Chile
Buzón Postal 7750000

Tel.: (56) 02 782 0200
www.bosch.cl

Ecuador

Robert Bosch Sociedad Anónima
Av. Rodrigo Chávez Gonzalez Parque Empresarial Colón
Edif. Colconcorp Piso 1 Local 101-102,
Guayaquil
Tel.: (593) 4 220 4000
E-mail: ventas@bosch.com.ec
www.bosch.ec

México

Robert Bosch S. de R.L. de C.V.
Calle Robert Bosch No. 405
C.P. 50071 Zona Industrial, Toluca - Estado de México
Tel.: (52) 55 528430-62
Tel.: 800 6271286
www.bosch-herramientas.com.mx

Perú

Robert Bosch S.A.C.
Av. Primavera 781 Piso 2, Urbanización Chacarilla San Borja
Lima
Tel.: (51) 1 706 1100
www.bosch.com.pe

Venezuela

Robert Bosch S.A.
Calle Vargas con Buen Pastor, Edif. Alba, P-1, Boleíta Norte,
Caracas 1071
Tel.: (58) 212 207-4511
www.boschherramientas.com.ve

Eliminación

Recomendamos que los aparatos de medición, los accesorios y los embalajes sean sometidos a un proceso de recuperación que respete el medio ambiente.



¡No arroje los aparatos de medición y las pilas a la basura!

Sólo para los países de la UE:

Los aparatos de medición inservibles, así como los acumuladores/pilas defectuosos o agotados deberán acumularse por separado para ser sometidos a un reciclaje ecológico según las Directivas Europeas 2012/19/UE y 2006/66/CE, respectivamente.

Português

Instruções de segurança



Devem ser lidas e respeitadas todas as instruções para trabalhar de forma segura e sem perigo com o instrumento de medição. Se o instrumento de medição não for utilizado em conformidade com as presentes instruções, as proteções integradas no instrumento de medição podem ser afetadas. Jamais permita que as placas de advertência no instrumento de medição se tornem irreconhecíveis. **CONSERVE BEM ESTAS INSTRUÇÕES E FAÇA-AS ACOMPANHAR O INSTRUMENTO DE MEDIÇÃO SE O CEDER A TERCEIROS.**

- ▶ **Cuidado – O uso de dispositivos de operação ou de ajuste diferentes dos especificados neste documento ou outros procedimentos podem resultar em exposição perigosa à radiação.**
- ▶ **O instrumento de medição é fornecido com uma placa de advertência (identificada na figura do instrumento de medição, que se encontra na página de esquemas).**
- ▶ **Se o texto da placa de advertência não estiver no seu idioma, antes da primeira colocação em funcionamento, deverá colar o adesivo com o texto de advertência no seu idioma nacional sobre a placa de advertência.**



Não apontar o raio laser na direção de pessoas nem de animais e não olhar para o raio laser direto ou reflexivo. Desta forma poderá encandear outras pessoas, causar acidentes ou danificar o olho.

- ▶ **Se um raio laser acertar no olho, fechar imediatamente os olhos e desviar a cabeça do raio laser.**
- ▶ **Não efetue alterações no dispositivo laser.**
- ▶ **Não os óculos para laser como óculos de proteção.** Os óculos para laser servem para ver melhor o feixe de orientação a laser; mas não protegem contra radiação laser.
- ▶ **Não use os óculos para laser como óculos de sol ou no trânsito.** Os óculos para laser não providenciam uma proteção UV completa e reduzem a percepção de cores.
- ▶ **Só permita que o instrumento de medição seja consertado por pessoal especializado e qualificado e só com peças de reposição originais.** Desta forma é assegurada a segurança do instrumento de medição.
- ▶ **Não deixe que crianças usem o instrumento de medição sem vigilância.** Elas podem encandear sem querer pessoas.
- ▶ **Não trabalhe com o instrumento de medição em áreas com risco de explosão, onde se encontram líquidos,**

gases ou pó inflamáveis. No instrumento de medição podem ser produzidas faíscas, que podem inflamar pós ou vapores.



Não colocar o instrumento de medição, o painel de objetivo laser (19) e o suporte universal (26) próximo de pacemakers.

Através dos ímãs do instrumento de medição, do painel de objetivo laser e do suporte universal é criado um campo que pode influenciar o funcionamento de pacemakers.

- **Segure o instrumento de medição, o painel de objetivo laser (19) e o suporte universal (26) longe de suportes de dados magnéticos e de aparelhos com sensibilidade magnética.** O efeito dos ímãs do instrumento de medição, do painel de objetivo laser e o suporte universal pode causar perdas de dados irreversíveis.

Descrição do produto e do serviço

Respeite as figuras na parte da frente do manual de instruções.

Utilização adequada

O instrumento de medição destina-se a determinar e verificar linhas horizontais e verticais, assim como pontos de prumada.

O instrumento de medição é apropriado para a utilização em interiores e exteriores.

Componentes ilustrados

A numeração dos componentes ilustrados refere-se à apresentação do instrumento de medição na página de esquemas.

- (1) Abertura para saída do raio laser
- (2) Indicação Modo recetor
- (3) Tecla Modo recetor
- (4) Tecla para o modo de operação laser
- (5) Aviso de pilhas
- (6) Suporte de tripé 1/4"
- (7) Tampa do compartimento da pilha
- (8) Travamento da tampa do compartimento da pilha
- (9) Suporte de tripé 5/8"
- (10) Placa de advertência laser
- (11) Número de série
- (12) Interruptor de ligar/desligar
- (13) Ranhura de guia
- (14) Parafuso de fixação da perna telescópica
- (15) Parafuso de ajuste preciso da plataforma rotativa
- (16) Plataforma rotativa
- (17) Calha de guia
- (18) Ímã

- (19) Placa-alvo para laser
- (20) Óculos para laser ^{A)}
- (21) Placa de medição com pé ^{A)}
- (22) Tripé (BT 150) ^{A)}
- (23) Cabo telescópico (BT 350) ^{A)}
- (24) Recetor laser ^{A)}
- (25) Suporte para recetor laser ^{A)}
- (26) Suporte universal (BM 1) ^{A)}
- (27) Mala ^{A)}

A) **Acessórios apresentados ou descritos não pertencem ao volume de fornecimento padrão. Todos os acessórios encontram-se no nosso programa de acessórios.**

Dados técnicos

Laser de linhas cruzadas	GLL 3-50
Número de produto	3 601 K63 8..
Raio de ação ^{A)}	
- Linhas laser standard	10 m
- Linhas laser com recetor laser	5-50 m
- Ponto de solda	5 m
Precisão de nivelamento	
- Linhas laser	±0,3 mm/m
- Ponto de solda	±0,6 mm/m
Gama de autonivelamento típica	±4°
Tempo de nivelamento, tipicamente	<4 s
Temperatura operacional	-10 °C...+40 °C
Temperatura de armazenamento	-20 °C...+70 °C
Altura máx. de utilização acima da altura de referência	2000 m
Humidade relativa máx.	90 %
Grau de sujidade de acordo com a IEC 61010-1	2 ^{B)}
Classe de laser	2
Tipo de laser	635 nm, <1 mW
C ₆	1
Divergência Linha laser	0,5 mrad (ângulo completo)
mínima duração de impulso	1/1600 s
Encaixe do tripé	1/4", 5/8"
Pilhas	4 × 1,5 V LRG (AA)
Tempo de autonomia min.	6 h
Peso conforme EPTA-Procedure 01:2014	0,94 kg
Dimensões (comprimento × largura × altura)	
- sem plataforma rotativa	146 × 83 × 117 mm

Laser de linhas cruzadas	GLL 3-50
– com plataforma rotativa	Ø 201 × 197 mm
Tipo de proteção	IP 54 (protegido contra pó e projeção de água)

- A) O raio de ação pode ser reduzido por condições ambiente desfavoráveis (por exemplo radiação solar direta).
- B) Só surge sujidade não condutora, mas ocasionalmente é esperada uma condutividade temporária causada por condensação.

Para uma identificação inequívoca do seu instrumento de medição, consulte o número de série **(11)** na placa de identificação.

Montagem

Colocar/trocar pilhas

Para a operação do instrumento de medição, é recomendável utilizar pilhas de manganês alcalino.

Para abrir a tampa do compartimento das pilhas **(7)** puxe o travamento **(8)** e abra a tampa. Insira as pilhas.

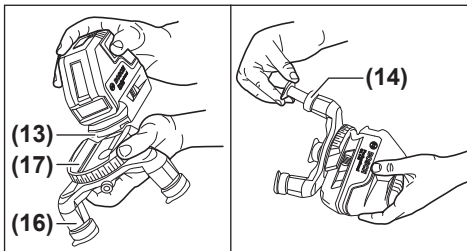
Tenha atenção à polaridade correta de acordo com a representação na tampa do compartimento das pilhas.

Se o aviso de pilhas piscar **(5)**, tem de trocar as pilhas.

Substitua sempre todas as pilhas em simultâneo. Utilize apenas pilhas de um fabricante e com a mesma capacidade.

- ▶ **Retire as pilhas do instrumento de medição se não forem utilizadas durante longos períodos.** Em caso de armazenamento prolongado, as pilhas podem ficar corroídas ou descarregar-se automaticamente.

Trabalhar com a plataforma rotativa



Com a ajuda da plataforma rotativa **(16)** pode rodar o instrumento de medição a 360° em torno de um ponto de prumada central, sempre visível. Dessa forma, é possível definir as linhas laser com precisão, sem alterar a posição do instrumento de medição.

Coloque o instrumento de medição com a ranhura de guia **(13)** na calha de guia **(17)** da plataforma rotativa **(16)** e empurre o instrumento de medição até ao batente na plataforma.

Para separar, puxe o instrumento de medição no sentido oposto da plataforma rotativa.

Para ajustar a altura da plataforma rotativa desaperte o parafuso de fixação **(14)** de uma perna telescópica e retire-o. Fixe a perna telescópica apertando o parafuso de fixação. Repita o processo para as outras duas pernas telescópicas.

Funcionamento

Colocação em funcionamento

- ▶ **Proteja o instrumento de medição da humidade e da radiação solar direta.**
- ▶ **Não exponha o instrumento de medição a temperaturas extremas ou oscilações de temperatura.** Não os deixe, p. ex., ficar durante muito tempo no automóvel. No caso de oscilações de temperatura maiores, deixe o instrumento de medição atingir a temperatura ambiente antes de o utilizar. No caso de temperaturas ou de oscilações de temperatura extremas é possível que a precisão do instrumento de medição seja prejudicada.
- ▶ **Evite quedas ou embates violentos com o instrumento de medição.** Após severas influências externas no instrumento de medição, recomendamos que se proceda a um controlo de exatidão antes de prosseguir (ver "Controlo de exatidão do instrumento de medição", Página 37).
- ▶ **Desligue o instrumento de medição quando o transporta.** A unidade pendular é bloqueada logo que o instrumento for desligado, caso contrário poderia ser danificado devido a fortes movimentos.

Ligar/desligar

Para **ligar** o instrumento de medição, desloque o interruptor de ligar/desligar **(12)** para a posição "On" (para trabalhos sem nivelamento automático) ou para a posição "On" (para trabalhos com nivelamento automático). Imediatamente após a ligação, o instrumento de medição projeta linhas laser a partir dos pontos de saída **(1)**.

- ▶ **Não apontar o raio de laser na direção de pessoas nem de animais e não olhar no raio laser, nem mesmo de maiores distâncias.**

Para **desligar** o instrumento de medição, desloque o interruptor de ligar/desligar **(12)** para a posição "Off". Ao desligar, a unidade pendular bloqueia.

- ▶ **Não deixe o instrumento de medição ligado sem vigilância e desligue o instrumento de medição após utilização.** Outras pessoas poderiam ser cegadas pelo raio laser.

Ao exceder a temperatura de serviço máxima permitida de 40 °C ocorre um desligamento para proteção do diodo laser. Depois de arrefecer, o instrumento de medição volta a estar operacional e pode ser novamente ligado.

Desativar dispositivo de desligamento automático

Se não for premida nenhuma tecla no instrumento de medição durante aprox. 30 minutos, o instrumento de medição desliga-se automaticamente para efeitos de economia das pilhas.

Para desativar o dispositivo de desligamento automático, mantenha premida a tecla modo de operação laser **(4)** durante 3 s ao ligar instrumento de medição. Se o dispositivo de desligamento automático estiver desativado, os raios laser piscam brevemente após 3 s.

Para ativar o desligamento automático, desligue o instrumento de medição e volte a ligá-lo (sem premir a tecla modo de operação laser **(4)**).

Modos de operação

O instrumento de medição dispõe de vários tipos de funcionamento, entre os quais poderá comutar sempre que desejar:

- Operação horizontal combinada com operação vertical: cria uma linha laser horizontal e duas verticais, ortogonais
- Operação horizontal: cria uma linha laser horizontal
- Operação com linhas cruzadas: cria uma linha laser horizontal e uma vertical
- Operação vertical: cria duas linhas laser verticais, ortogonais

Em todos os modos de operação é projetado um ponto de prumada no chão.

Depois de ligado, o instrumento de medição encontra-se no modo de operação horizontal combinada com operação vertical. Para mudar o modo de operação, pressione a tecla do modo de operação laser **(4)**.

Os modos de operação podem ser selecionados com e sem função automática de nivelção.

Modo recetor

Para trabalhar com o recetor laser **(24)** tem de se ativar o modo recetor independentemente do modo de operação selecionado.

No modo recetor as linhas laser piscam numa frequência muito alta e são assim detetadas pelo recetor laser **(24)**.

Para ligar o modo recetor prima a tecla modo recetor **(3)**. A indicação modo recetor **(2)** acende-se a verde.

Para o olho humano, a visibilidade das linhas laser é reduzida com o modo recetor ligado. Para trabalhar sem recetor laser desligue, por isso, o modo recetor pressionando novamente a tecla modo recetor **(3)**. A indicação modo recetor **(2)** apaga-se.

Nivelamento automático

Trabalhar com o nivelamento automático

Coloque o instrumento de medição sobre uma base firme e horizontal, ou fixe-o na plataforma rotativa **(16)** ou no tripé **(22)**.

Para trabalhos com nivelamento automático, desloque o interruptor de ligar/desligar **(12)** para a posição "On".

O nivelamento automático elimina automaticamente desníveis dentro da gama de autonivelamento $\pm 4^\circ$. O nivelamento está concluído assim que os raios laser deixarem de piscar.

Se não for possível efetuar o nivelamento automático, p. ex. porque a superfície de apoio do instrumento de medição se desvia mais de 4° dos planos horizontais, as linhas laser começam a piscar num ritmo acelerado.

Coloque o instrumento de medição na horizontal e aguarde pelo autonivelamento. Assim que o instrumento de medição

se encontrar na área de autonivelamento de $\pm 4^\circ$ as linhas laser ficam acesas de modo permanente.

Em caso de vibrações ou de alteração da posição durante o funcionamento, o instrumento de medição volta a ser nivelado automaticamente. Após um novo nivelamento, verificar a posição horizontal ou vertical das linhas de laser relativamente aos pontos de referência para evitar erros, deslocando o instrumento de medição.

Trabalhos sem nivelamento automático

Para trabalhos com nivelamento automático, desloque o interruptor de ligar/desligar **(12)** para a posição "On". Com o nivelamento automático desligado, as linhas laser piscam constantemente num ritmo lento.

Com o modo de nivelção automática desligado pode segurar o instrumento de medição de forma livre na mão ou colocá-lo numa base inclinada. As linhas laser deixam de se mover obrigatoriamente perpendiculares entre elas.

Controlo de exatidão do instrumento de medição

Influências sobre a precisão

A maior influência é exercida pela temperatura ambiente. Especialmente a partir do solo, as diferenças de temperatura podem distrair o raio laser.

As camadas de temperatura próximas ao chão são maiores, o instrumento de medição deveria sempre ser montado sobre um tripé, a partir de uma distância de medição de 20 m. De preferência também deverá colocar o instrumento de medição no centro da superfície de trabalho.

Para além das influências externas, também as influências específicas do aparelho (como p. ex. quedas ou pancadas fortes) podem causar desvios. Verifique, por isso, a precisão de nivelamento antes de iniciar o trabalho.

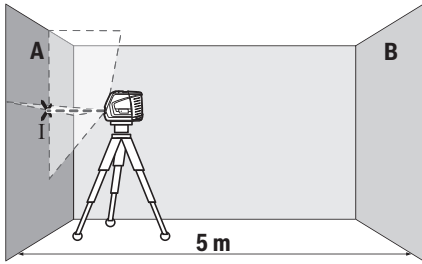
Comece por verificar a precisão da altura e do nivelamento da linha laser horizontal, e depois a precisão de nivelamento da linha laser vertical.

Se o instrumento de medição ultrapassar a divergência máxima num dos controlos, deverá ser reparado por um serviço pós-venda Bosch.

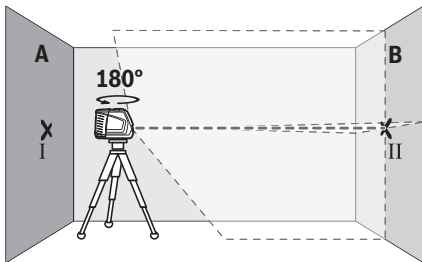
Verificar exatidão da altura da linha horizontal

Para o controlo é necessária uma distância de 5 m livre de obstáculos, sobre solo firme entre duas paredes A e B.

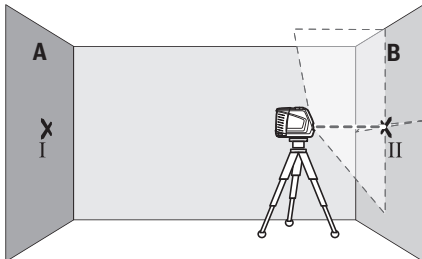
- Montar o instrumento de medição próximo à parede A, sobre um tripé ou colocá-lo sobre uma superfície firme e plana. Ligue o instrumento de medição. Selecione o modo de operação linhas cruzadas com nivelamento automático.



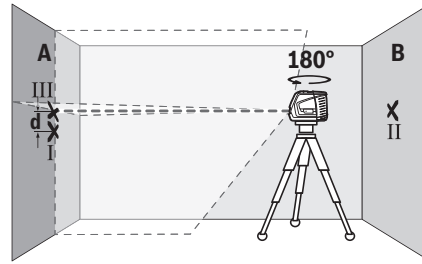
- Apontar o laser para a parede A próxima e permitir que o instrumento de medição possa se nivelar. Marque o centro do ponto onde as linhas laser se cruzam na parede (ponto I).



- Rode o instrumento de medição em 180°, deixe-o nivelar e marque o ponto de cruzamento das linhas laser na parede oposta B (ponto II).
- Posicione o instrumento de medição – sem o rodar – próximo da parede B, ligue-o e deixe-o nivelar.



- Alinhe o instrumento de medição em altura (com a ajuda do tripé ou colocando algo por baixo) de forma a que o ponto de cruzamento das linhas laser acerte precisamente no ponto II anteriormente marcado na parede B.



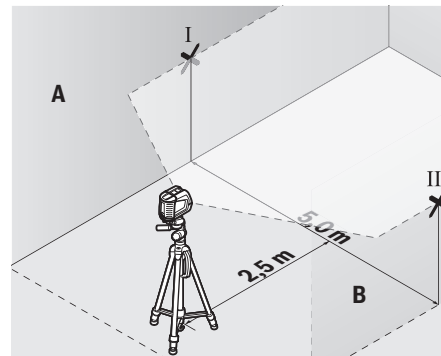
- Rode o instrumento de medição em 180°, sem alterar a altura. Alinhe-o na parede A, de forma a que a linha laser vertical passe pelo ponto I já marcado. Deixe o instrumento de medição nivelar-se e marque o ponto de cruzamento das linhas laser na parede A (ponto III).
- Da diferença **d** dos dois pontos marcados I e III na parede A resulta o desvio de altura real do instrumento de medição.

Com um trajeto de medição de $2 \times 5 \text{ m} = 10 \text{ m}$ o desvio máximo permitido é de:
 $10 \text{ m} \times \pm 0,3 \text{ mm/m} = \pm 3 \text{ mm}$. A diferença **d** entre os pontos I e III só pode ser no máximo de 3 mm.

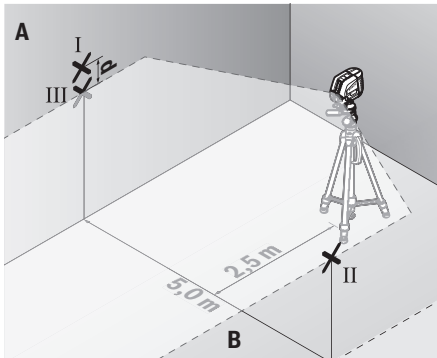
Verificar a precisão de nivelamento da linha horizontal

Para a verificação precisa de uma área livre de aprox. $5 \times 5 \text{ m}$.

- Montar o instrumento de medição próximo à parede A e B sobre um tripé ou colocá-lo sobre uma superfície firme e plana. Selecione o modo operação horizontal com nivelamento automático e deixe o instrumento de medição executar o nivelamento.



- Marque a uma distância de 2,5 m do instrumento de medição em ambas as paredes o meio da linha laser (ponto I na parede A e ponto II na parede B).



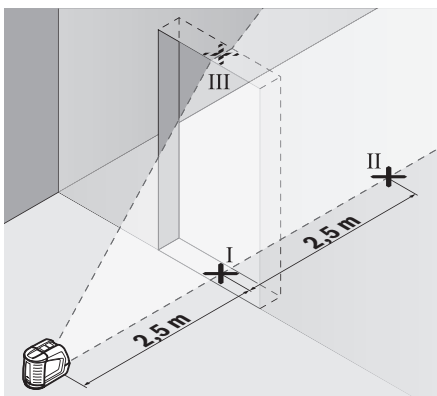
- Coloque o instrumento de medição rodado em 180° a 5 m de distância e deixe-o executar a nivelção.
- Alinhe o instrumento de medição em altura (com a ajuda do tripé ou colocando algo por baixo) de forma a que o centro da linha laser acerte precisamente no ponto II anteriormente marcado na parede B.
- Marque na parede A o centro da linha laser como ponto III (na vertical por cima ou por baixo do ponto I).
- Da diferença **d** dos dois pontos marcados I e III na parede A resulta o desvio de real do instrumento de medição.

Com um trajeto de medição de $2 \times 5 \text{ m} = 10 \text{ m}$ o desvio máximo permitido é de: $10 \text{ m} \times \pm 0,3 \text{ mm/m} = \pm 3 \text{ mm}$. A diferença **d** entre os pontos I e III só pode ser no máximo de 3 mm.

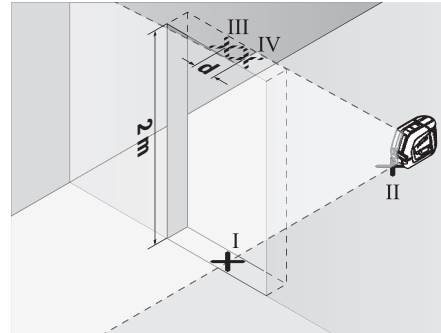
Verificar a precisão de nivelamento da linha vertical

Para o nivelamento é necessário um vão de porta, com no mínimo 2,5 m de espaço de cada lado do vão (sobre chão firme).

- Coloque o instrumento de medição a uma distância de 2,5 m do vão da porta sobre uma superfície firme e plana (não num tripé). Selecione o modo de operação linhas cruzadas com nivelamento automático. Oriente a linha laser vertical para a abertura da porta e deixe o instrumento de medição executar o nivelamento.



- Marque o meio da linha vertical no chão do vão da porta (ponto I), a 5 m de distância no outro lado do vão da porta (ponto II) assim como no rebordo superior do vão da porta (ponto III).



- Rode o instrumento de medição em 180° e coloque-o no outro lado do vão da porta diretamente por trás do ponto II. Deixe o instrumento de medição nivelar-se e alinhe a linha laser vertical de forma a que o seu centro passe exatamente pelos pontos I e II.
- Marque o centro da linha laser no rebordo superior do vão da porta como ponto IV.
- Da diferença **d** dos dois pontos marcados III e IV resulta o desvio real do instrumento de medição do plano vertical.
- Medir a altura do vão de porta.

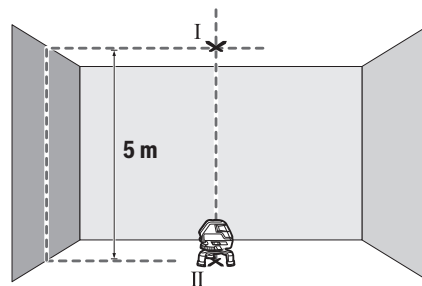
O desvio máximo permitido é calculado da seguinte maneira: altura dupla da abertura da porta $\times 0,3 \text{ mm/m}$

Exemplo: numa altura de abertura de porta de 2 m o desvio máximo pode ser $2 \times 2 \text{ m} \times \pm 0,3 \text{ mm/m} = \pm 1,2 \text{ mm}$. Os pontos III e IV podem encontrar-se separados no máximo 1,2 mm entre si.

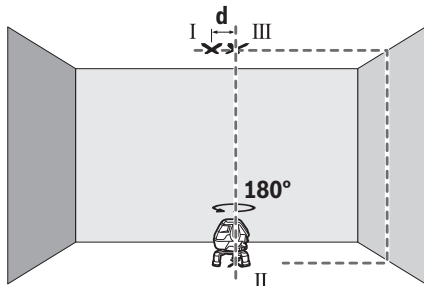
Verificar a exatidão prumo

Para o controlo é necessária uma distância sobre solo firme com uma distância de aprox. 5 m entre solo e teto.

- Monte o instrumento de medição na plataforma rotativa (16) e coloque-o no chão. Selecione o modo operação horizontal com nivelamento automático e deixe o instrumento de medição executar o nivelamento.



- Marque o centro do ponto de cruzamento superior das linhas laser no teto (ponto I). Marque também o centro do ponto de prumada no chão (ponto II).



- Rode o instrumento de medição em 180°. Posicione-o de forma a que o centro do ponto de prumada se encontre no ponto II já marcado. Deixe o instrumento de medição executar o nivelamento. Marque o centro do ponto de cruzamento superior das linhas laser (ponto III).
- Da diferença **d** dos dois pontos marcados I e III no teto resulta o desvio real do instrumento de medição do plano vertical.

O desvio máximo permitido é calculado da seguinte maneira: distância dupla entre chão e teto $\times 0,6$ mm/m.

Exemplo: numa distância entre chão e teto de 5 m o desvio máximo pode ser

$2 \times 5 \text{ m} \times \pm 0,6 \text{ mm/m} = \pm 6 \text{ mm}$. Os pontos I e III podem encontrar-se separados no máximo 6 mm entre si.

Instruções de trabalho

- **Use sempre apenas o centro do ponto laser ou da linha laser para marcar.** O tamanho do ponto de laser ou da largura da linha de laser se modificam com a distância.

Trabalhar com a placa-alvo de laser

A placa-alvo de laser (19) melhora o raio laser em condições desfavoráveis e distâncias maiores.

A metade refletora da placa-alvo de laser (19) melhora a visibilidade da linha laser, através da metade transparente, a linha laser também é visível na parte de trás da placa-alvo de laser.

Trabalhar com a placa de medição (acessórios) (ver figura G–H)

Com a placa de medição (21) é possível transmitir a marcação laser para o chão ou a altura do laser para uma parede.

Com o campo zero e a escala pode medir desvio da altura desejada e voltar a aplicar novamente num outro ponto. Assim pode-se prescindir do ajuste exato do instrumento de medição para a altura a transferir.

A placa de medição (21) tem um revestimento reflexivo, que melhora a visibilidade do raio laser em grandes distâncias ou com forte radiação solar. A intensificação da claridade só pode ser reconhecida, se olhar para a placa de medição, paralelamente ao raio laser.

Trabalhar com um tripé (acessório)

Um tripé assegura uma base de medição estável e ajustável em altura. Coloque o instrumento de medição com o suporte de tripé der 1/4" (6) na rosca do tripé (22) ou num tripé de máquina fotográfica convencional. Para a fixação num tripé convencional, use o suporte de tripé 5/8" (9). Fixe o instrumento de medição com o parafuso de fixação do tripé. Alinhar aproximadamente o tripé antes de ligar o instrumento de medição.

Trabalhar com recetor laser (acessório) (ver figura E)

Nas condições de luminosidade desfavoráveis (ambiente claro, radiação solar direta) e a distância maiores, use o recetor laser (24) para detetar melhor as linhas laser. Ao trabalhar como o recetor laser ligue o modo recetor (ver "Modo recetor", Página 37).

Óculos de visualização de raio laser (acessórios)

Os óculos de visualização de raio laser filtram a luz ambiente. Com isto a luz do laser parece mais clara para os olhos.

- **Não os óculos para laser como óculos de proteção.** Os óculos para laser servem para ver melhor o feixe de orientação a laser; mas não protegem contra radiação laser.
- **Não use os óculos para laser como óculos de sol ou no trânsito.** Os óculos para laser não providenciam uma proteção UV completa e reduzem a percepção de cores.

Exemplos de trabalho (ver figura A–F)

Pode ver exemplos para possibilidades de utilização do instrumento de medição nas páginas gráficas.

Coloque o instrumento de medição sempre próximo da área ou aresta, que deve ser verificada, e deixe-o nivelar-se antes de cada medição.

Medir as distâncias entre o raio laser e uma superfície ou canto, sempre em dois pontos o mais afastados possível.

Manutenção e assistência técnica

Manutenção e limpeza

Manter o instrumento de medição sempre limpo.

Não mergulhar o instrumento de medição na água ou em outros líquidos.

Limpar sujidades com um pano húmido e macio. Não utilize detergentes ou solventes.

Limpe particularmente as áreas na abertura de saída do laser com regularidade e certifique-se de que não existem fiapos.

Armazene e transporte o instrumento de medição apenas na mala (27).

Envie o instrumento de medição em caso de reparação na mala (27).

Serviço pós-venda e aconselhamento

O serviço pós-venda responde às suas perguntas a respeito de serviços de reparação e de manutenção do seu produto.

assim como das peças sobressalentes. Desenhos explodidos e informações acerca das peças sobressalentes também em: **www.bosch-pt.com**

A nossa equipa de consultores Bosch esclarece com prazer todas as suas dúvidas a respeito dos nossos produtos e acessórios.

Indique para todas as questões e encomendas de peças sobressalentes a referência de 10 dígitos de acordo com a placa de características do produto.

Portugal

Robert Bosch LDA
Avenida Infante D. Henrique
Lotes 2E – 3E
1800 Lisboa

Para efetuar o seu pedido online de peças entre na página www.ferramentasbosch.com.

Tel.: 21 8500000
Fax: 21 8511096

Brasil

Robert Bosch Ltda. – Divisão de Ferramentas Elétricas
Caixa postal 1195 – CEP: 13065-900
Campinas – SP
Tel.: 0800 7045 446
www.bosch.com.br/contato

Eliminação

Os instrumentos de medição, acessórios e embalagens devem ser enviados a uma reciclagem ecológica de matéria-prima.



Não deite o instrumento de medição e as pilhas no lixo doméstico!

Apenas para países da UE:

Conforme a Diretiva Europeia 2012/19/UE relativa aos resíduos de instrumentos de medição europeias 2006/66/CE é necessário recolher separadamente as baterias/as pilhas defeituosas ou gastas e encaminhá-las para uma reciclagem ecológica.

Italiano

Avvertenze di sicurezza



Leggere e osservare tutte le avvertenze e le istruzioni, per lavorare con lo strumento di misura in modo sicuro e senza pericoli. Se lo strumento di misura non viene utilizzato conformemente alle presenti istruzioni, ciò può pregiudicare i dispositivi di protezione integrati nello strumento stesso. Non rendere mai illeggibili le targhette di avvertenza applicate sullo strumento di misura. CONSERVARE

CON CURA LE PRESENTI ISTRUZIONI E CONSEGNALE INSIEME ALLO STRUMENTO DI MISURA IN CASO DI CESSIONE A TERZI.

- ▶ **Prudenza – Qualora vengano utilizzati dispositivi di comando o regolazione diversi da quelli qui indicati o vengano eseguite procedure diverse, sussiste la possibilità di una pericolosa esposizione alle radiazioni.**
- ▶ **Lo strumento di misura viene fornito con una targhetta di avvertimento (contrassegnata nella figura in cui è rappresentato lo strumento di misura).**
- ▶ **Se il testo della targhetta di pericolo è in una lingua straniera, prima della messa in funzione iniziale incollare l'etichetta fornita in dotazione, con il testo nella propria lingua.**



Non dirigere mai il raggio laser verso persone oppure animali e non guardare il raggio laser né diretto, né riflesso. Il raggio laser potrebbe abbagliare le persone, provocare incidenti o danneggiare gli occhi.

- ▶ **Se un raggio laser dovesse colpire un occhio, chiudere subito gli occhi e distogliere immediatamente la testa dal raggio.**
- ▶ **Non apportare alcuna modifica al dispositivo laser.**
- ▶ **Non utilizzare gli occhiali per raggio laser come occhiali di protezione.** Gli occhiali per raggio laser servono per un migliore riconoscimento del raggio stesso; tuttavia non forniscono alcuna protezione contro la radiazione laser.
- ▶ **Non utilizzare gli occhiali per raggio laser come occhiali da sole oppure nel traffico.** Gli occhiali per raggio laser non offrono una protezione UV completa e riducono la percezione dei colori.
- ▶ **Far riparare lo strumento di misura solamente da personale tecnico specializzato e soltanto utilizzando pezzi di ricambio originali.** In tale maniera potrà essere salvaguardata la sicurezza dello strumento di misura.
- ▶ **Evitare che i bambini utilizzino lo strumento di misura laser senza la necessaria sorveglianza.** Potrebbero involontariamente abbagliare altre persone.
- ▶ **Non lavorare con lo strumento di misura in ambienti a rischio di esplosione in cui siano presenti liquidi, gas o polveri infiammabili.** Nello strumento di misura possono prodursi scintille che incendiano la polvere o i vapori.



Non posizionare lo strumento di misura, il pannello di mira per laser (19) ed il supporto universale (26) in prossimità di pacemaker. I magneti dello strumento di misura, del pannello di mira per laser e del supporto universale generano un campo che può pregiudicare il funzionamento dei pacemaker.

- ▶ **Mantenere lo strumento di misura, il pannello di mira per laser (19) ed il supporto universale (26) a distanza da supporti dati magnetici e da apparecchiature sensibili ai campi magnetici.** L'effetto dei magneti dello strumento di misura, del pannello di mira per laser e del sup-

porto universale può comportare perdite irreversibili di dati.

Descrizione del prodotto e dei servizi forniti

Si prega di osservare le immagini nella prima parte delle istruzioni per l'uso.

Utilizzo conforme

Lo strumento di misura è concepito per il rilevamento e la verifica di linee orizzontali e verticali, nonché di punti a piombo.

Lo strumento di misura è adatto per l'impiego in ambienti interni ed all'esterno.

Componenti illustrati

La numerazione dei componenti si riferisce all'illustrazione dello strumento di misura che si trova sulla pagina con la rappresentazione grafica.

- (1) Uscita del raggio laser
- (2) Indicatore di modalità Ricevitore
- (3) Tasto di modalità Ricevitore
- (4) Tasto di modalità Laser
- (5) Indicatore di avviso batteria
- (6) Attacco treppiede da 1/4"
- (7) Coperchio vano batterie
- (8) Bloccaggio del coperchio vano batterie
- (9) Attacco treppiede da 5/8"
- (10) Targhetta di pericolo raggio laser
- (11) Numero di serie
- (12) Interruttore di avvio/arresto
- (13) Scanalatura di guida
- (14) Vite di fissaggio per supporto telescopico
- (15) Vite di regolazione di precisione della piattaforma ruotabile
- (16) Piattaforma ruotabile
- (17) Binario di guida
- (18) Magnete
- (19) Piastra di riscontro per raggio laser
- (20) Occhiali per raggio laser ^{A)}
- (21) Piastra di misurazione con piede ^{A)}
- (22) Treppiede (BT 150) ^{A)}
- (23) Asta telescopica (BT 350) ^{A)}
- (24) Ricevitore laser ^{A)}
- (25) Supporto ricevitore laser ^{A)}
- (26) Supporto universale (BM 1) ^{A)}

(27) Valigetta ^{A)}

A) L'accessorio illustrato oppure descritto non è compreso nel volume di fornitura standard. L'accessorio completo è contenuto nel nostro programma accessori.

Dati tecnici

Livella laser multifunzione	GLL 3-50
Codice prodotto	3 601 K63 8..
Raggio d'azione ^{A)}	
- Linee laser standard	10 m
- Linee laser, con ricevitore laser	5-50 m
- Punto a piombo	5 m
Precisione di livellamento	
- Linee laser	±0,3 mm/m
- Punto a piombo	±0,6 mm/m
Campo di autolivellamento tipico	±4°
Tempo di livellamento tipico	<4 sec
Temperatura di esercizio	-10 °C...+40 °C
Temperatura di magazzino	-20 °C...+70 °C
Altitudine d'impiego max. oltre l'altitudine di riferimento	2000 m
Umidità atmosferica relativa max.	90 %
Grado di contaminazione secondo IEC 61010-1	2 ^{B)}
Classe laser	2
Tipo di laser	635 nm, <1 mW
C ₆	1
Divergenza linea laser	0,5 mrad (angolo giro)
Durata minima degli impulsi	1/1600 sec
Attacco treppiede	1/4", 5/8"
Batterie	4 × 1,5 V LR6 (AA)
Autonomia min.	6 h
Peso secondo EPTA-Procedure 01:2014	0,94 kg
Dimensioni (lunghezza × larghezza × altezza)	
- senza piattaforma ruotabile	146 × 83 × 117 mm
- con piattaforma ruotabile	Ø 201 × 197 mm

Livella laser multifunzione	GLL 3-50
Grado di protezione	IP 54 (con protezione contro polvere e spruzzi d'acqua)

- A) In caso di condizioni ambientali sfavorevoli (ad es. irradiazione solare diretta), il raggio d'azione potrà risultare ridotto.
- B) Presenza esclusivamente di contaminazioni non conduttive, ma che, in alcune occasioni, possono essere rese temporaneamente conduttive dalla condensa.

Per un'identificazione univoca dello strumento di misura, consultare il numero di serie **(11)** riportato sulla targhetta identificativa.

Montaggio

Introduzione/sostituzione delle batterie

Per l'impiego dello strumento di misura si raccomanda di utilizzare pile alcaline al manganese.

Per aprire il coperchio del vano batterie **(7)**, esercitare trazione sul bloccaggio **(8)** ed aprire il coperchio. Introdurre le batterie.

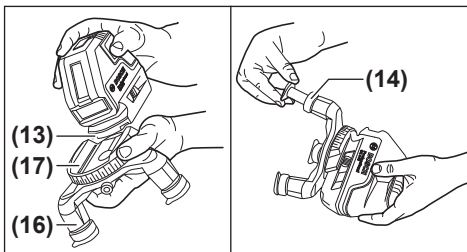
In questa fase, prestare attenzione alla corretta polarità, riportata sul coperchio vano batterie.

Se l'indicatore di avviso delle batterie **(5)** lampeggerà con luce rossa, le batterie andranno sostituite.

Sostituire sempre tutte le pile contemporaneamente. Utilizzare esclusivamente pile dello stesso produttore e con la stessa capacità.

- ▶ **Se lo strumento di misura non viene impiegato per lunghi periodi, prelevare le pile dallo strumento stesso.** Un magazzino prolungato può comportare la corrosione o l'autoscarica delle pile.

Utilizzo della piattaforma ruotabile



Mediante la piattaforma ruotabile **(16)** è possibile ruotare lo strumento di misura di 360° attorno ad un punto a piombo centrale, sempre visibile. Ciò consente di orientare con esattezza le linee laser senza modificare la posizione dello strumento di misura.

Sistemare lo strumento di misura, con la scanalatura di guida **(13)** sul binario di guida **(17)** della piattaforma ruotabile **(16)** e spingere fino all'arresto lo strumento di misura sulla piattaforma.

Per separare le parti, estrarre lo strumento di misura dalla piattaforma ruotabile nella direzione opposta.

Per allineare in altezza la piattaforma ruotabile, svitare le viti di fissaggio **(14)** di un supporto telescopico ed estrarre il

supporto stesso. Bloccare il supporto telescopico fissando la vite di fissaggio. Ripetere la procedura sugli altri due supporti telescopici.

Utilizzo

Messa in funzione

- ▶ **Proteggere lo strumento di misura da liquidi e dall'esposizione diretta ai raggi solari.**
- ▶ **Non esporre lo strumento di misura a temperature o ad oscillazioni termiche estreme.** Ad esempio, evitare di lasciarlo per lungo tempo all'interno dell'auto. In caso di forti oscillazioni di temperatura, lasciare che lo strumento di misura raggiunga la normale temperatura prima di metterlo in funzione. Temperature oppure sbalzi di temperatura estremi possono pregiudicare la precisione dello strumento di misura.
- ▶ **Evitare di urtare violentemente o di far cadere lo strumento di misura.** Qualora lo strumento di misura abbia subito forti influssi esterni, prima di riprendere il lavoro andrà sempre effettuata una verifica della precisione (vedi «Verifica della precisione dello strumento di misura», Pagina 44).
- ▶ **Spegnere lo strumento di misura, quando occorra trasportarlo.** Spegndo lo strumento, viene bloccata l'unità oscillante che altrimenti potrebbe venire danneggiata in caso di movimenti violenti.

Accensione/spegnimento

Per **accendere** lo strumento di misura, spingere l'interruttore di accensione/spegnimento **(12)** in posizione «**On**» (per impiego senza livellamento automatico), oppure in posizione «**On**» (per impiego con livellamento automatico). Subito dopo l'accensione, lo strumento di misura proietterà raggi laser dalle aperture di uscita **(1)**.

- ▶ **Non dirigere mai il raggio laser su persone oppure su animali e non rivolgere lo sguardo in direzione del raggio laser stesso, neanche da grande distanza.**

Per **spegnere** lo strumento di misura, spingere l'interruttore di accensione/spegnimento **(12)** in posizione «**Off**». In fase di spegnimento, l'unità oscillante verrà bloccata.

- ▶ **Non lasciare incustodito lo strumento di misura quando è acceso e spegnerlo sempre dopo l'uso.** Altre persone potrebbero essere abbagliate dal raggio laser.

Qualora venga superata la temperatura massima di funzionamento ammessa, pari a 40 °C, lo strumento verrà spento, per proteggere il diodo laser. Una volta raffreddato, lo strumento di misura sarà nuovamente pronto al funzionamento e potrà essere nuovamente acceso.

Disattivazione dello spegnimento automatico

Se per circa 30 min non verrà premuto alcun tasto sullo strumento di misura, lo strumento stesso si spegnerà automaticamente, per salvaguardare le pile.

Per disattivare lo spegnimento automatico, all'accensione dello strumento di misura, mantenere premuto il tasto di modalità Laser **(4)** per 3 secondi. Con lo spegnimento automa-

tico disattivato, dopo 3 secondi i raggi laser lampeggeranno brevemente.

Per attivare lo spegnimento automatico, spegnere lo strumento di misura e riaccenderlo (senza tenere premuto il tasto di modalità Laser **(4)**).

Modalità

Lo strumento di misura dispone di modalità di funzionamento, fra le quali è sempre possibile scegliere:

- Modalità combinata orizzontale/verticale: genera una linea laser orizzontale e due linee laser verticali ortogonali
- Modalità in orizzontale: genera una linea laser orizzontale
- Modalità a linee incrociate: genera una linea laser orizzontale ed una verticale
- Modalità in verticale: genera due linee laser verticali ortogonali

In tutte le modalità di funzionamento, sul pavimento verrà proiettato un punto a piombo.

Una volta acceso, lo strumento di misura si troverà in modalità combinata orizzontale/verticale. Per cambiare modalità di funzionamento, premere il tasto di modalità Laser **(4)**.

Tutte le modalità sono selezionabili con o senza livellamento automatico.

Modalità Ricevitore

Per poter utilizzare il ricevitore laser **(24)**, la modalità Ricevitore dovrà essere attiva, indipendentemente dalla modalità selezionata.

In modalità Ricevitore, le linee laser lampeggeranno a frequenza molto elevata, diventando così rilevabili dal ricevitore laser **(24)**.


Per attivare la modalità Ricevitore, premere il relativo tasto **(3)**. L'indicatore di modalità Ricevitore **(2)** si accenderà con luce verde.

Per l'occhio umano, la visibilità delle linee laser sarà ridotta, a modalità Ricevitore attivata. Per l'impiego senza ricevitore laser, disattivare pertanto la modalità Ricevitore, premendo nuovamente il relativo tasto **(3)**. L'indicatore di modalità Ricevitore **(2)** si spegnerà.

Livellamento automatico

Utilizzo del livellamento automatico

Posizionare lo strumento di misura su una base orizzontale e solida e fissarlo sulla piattaforma ruotabile **(16)**, oppure sul treppiede **(22)**.

Per l'impiego con livellamento automatico, spingere l'interruttore di accensione/spegnimento **(12)** in posizione « On».


Il livellamento automatico compenserà automaticamente le irregolarità, entro il campo di autolivellamento di $\pm 4^\circ$. Il livellamento sarà terminato quando i raggi laser cesseranno di lampeggiare.

Se il livellamento automatico non è possibile, per es. perché la superficie d'appoggio dello strumento di misura differisce di oltre 4° dalla linea orizzontale, i raggi laser inizieranno a lampeggiare velocemente.

Posizionare lo strumento di misura orizzontalmente ed attendere l'autolivellamento. Non appena lo strumento di misura si troverà nel campo di autolivellamento di $\pm 4^\circ$, i raggi laser si illumineranno in modo continuo.

In caso di vibrazioni o variazioni di lunghezza durante il funzionamento, il livellamento dello strumento di misura verrà ripetuto automaticamente. Dopo un nuovo livellamento, verificare la posizione della linea laser orizzontale o verticale rispetto ai punti di riferimento, in modo da evitare errori causati da spostamenti dello strumento di misura.

Impiego senza livellamento automatico

Per l'impiego senza livellamento automatico, spingere l'interruttore di avvio/arresto **(12)** in posizione « On». Con livellamento automatico disattivato, le linee laser lampeggeranno lentamente in modo continuo.

A livellamento automatico disattivato, lo strumento di misura si potrà utilizzare a mano libera, oppure si potrà sistemare su un supporto idoneo. Le linee laser non sono più necessariamente perpendicolari fra loro.

Verifica della precisione dello strumento di misura

Fattori che influiscono sulla precisione

L'influsso maggiore è quello esercitato dalla temperatura ambiente. In modo particolare differenze di temperatura che si muovono dal terreno verso l'alto possono deviare il raggio laser.

Poiché la stratificazione di temperatura raggiunge il massimo grado nei pressi del pavimento, qualora il tratto di misura sia uguale o superiore a 20 m, lo strumento di misura andrà sempre montato su un treppiede. Inoltre, per quanto possibile, lo strumento di misura andrà collocato al centro dell'area di lavoro.

Oltre ad influssi esterni, anche influssi sullo strumento (ad es. cadute o urti violenti) potranno comportare scostamenti. Per tale ragione, prima di iniziare il lavoro, occorrerà sempre verificare la precisione di livellamento.

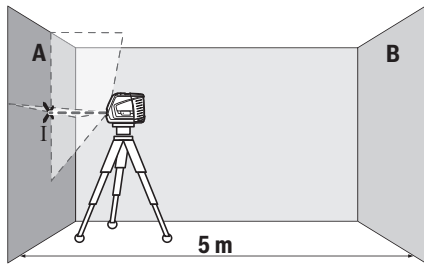
In ogni occasione, verificare dapprima la precisione in altezza e di livellamento della linea laser orizzontale, quindi la precisione di livellamento della linea laser verticale.

Qualora durante una delle verifiche lo strumento di misura dovesse superare le differenze massime, farlo riparare dal Servizio Assistenza Clienti Bosch.

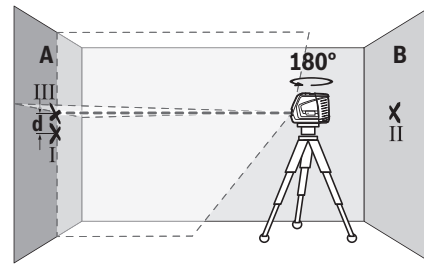
Verifica della precisione in altezza della linea orizzontale

Per la verifica, occorrerà un tratto di misura libero di 5 m, su base solida, fra due pareti A e B.

- Montare lo strumento di misura vicino alla parete A su un treppiede, oppure posizionarlo su una base stabile e piana. Accendere lo strumento di misura. Selezionare la modalità a linee incrociate con livellamento automatico.



- Dirigere il laser sulla parete A vicina e attendere che lo strumento di misura si autolivelli. Contrassegnare il centro del punto in cui le linee laser s'incrociano sulla parete (punto I).



- Ruotare lo strumento di misura di 180°, senza variare l'altezza. Allinearlo alla parete A in modo che la linea laser verticale attraversi il punto I, contrassegnato in precedenza. Attendere che lo strumento di misura si autolivelli e contrassegnare il punto d'incrocio delle linee laser sulla parete A (punto III).
- La differenza **d** fra i punti I e III, contrassegnati sulla parete A, indicherà l'effettivo scostamento in altezza dello strumento di misura.

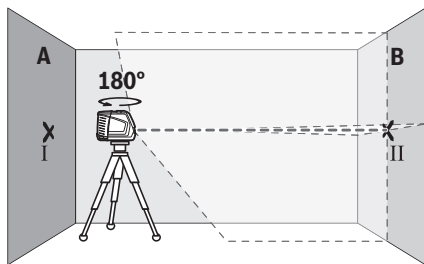
Su un tratto di misura pari a $2 \times 5 \text{ m} = 10 \text{ m}$, lo scostamento massimo ammesso è pari a:

$10 \text{ m} \times \pm 0,3 \text{ mm/m} = \pm 3 \text{ mm}$. La differenza **d** fra i punti I e III non dovrà, quindi, superare **3 mm**.

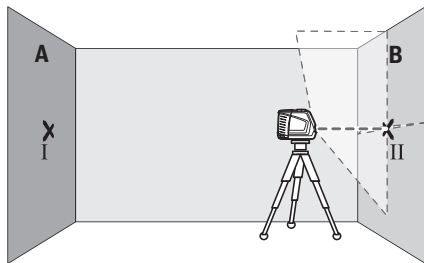
Verifica della precisione di livellamento della linea orizzontale

Per la verifica, occorrerà una superficie libera pari a circa $5 \times 5 \text{ m}$.

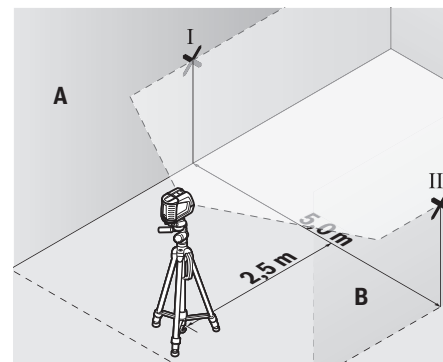
- Montare lo strumento di misura al centro, fra le pareti A e B, su un treppiede, oppure posizionarlo su una base stabile e piana. Selezionare la modalità in orizzontale con livellamento automatico ed attendere che lo strumento di misura si autolivelli.



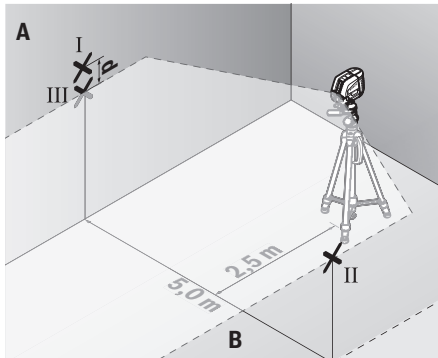
- Ruotare lo strumento di misura di 180°, attendere che si autolivelli e contrassegnare il punto d'incrocio delle linee laser sulla parete B di fronte (punto II).
- Collocare lo strumento di misura - senza ruotarlo - vicino alla parete B, accenderlo ed attendere che si autolivelli.



- Allineare in altezza lo strumento di misura (mediante il treppiede, oppure, all'occorrenza, utilizzando supporti) in modo che il punto d'incrocio delle linee laser coincida esattamente con il punto II, contrassegnato in precedenza, sulla parete B.



- Contrassegnare su entrambe le pareti, a 2,5 m di distanza dallo strumento di misura, il centro della linea laser (punto I sulla parete A e punto II sulla parete B).



- Posizionare lo strumento di misura, ruotato di 180°, a 5 m di distanza ed attendere che si autolivelli.
- Allineare in altezza lo strumento di misura (mediante il treppiede o, all'occorrenza, supportando lo strumento) in modo che il centro della linea laser coincida esattamente con il punto II sulla parete B, contrassegnato in precedenza.
- Contrassegnare sulla parete A il centro della linea laser come punto III (verticalmente sopra o sotto al punto I).
- La differenza **d** fra i punti I e III, contrassegnati sulla parete A, indicherà l'effettivo scostamento dello strumento di misura rispetto alla linea orizzontale.

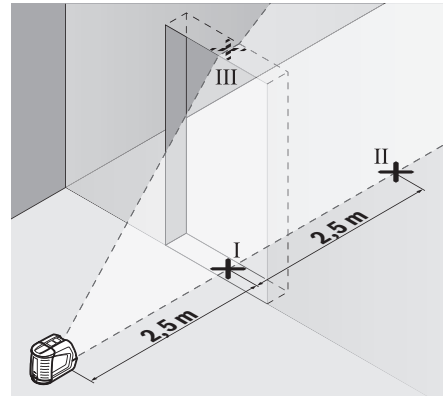
Su un tratto di misura pari a $2 \times 5 \text{ m} = 10 \text{ m}$, lo scostamento massimo ammesso è pari a:

$10 \text{ m} \times \pm 0,3 \text{ mm/m} = \pm 3 \text{ mm}$. La differenza **d** fra i punti I e III non dovrà, quindi, superare **3 mm**.

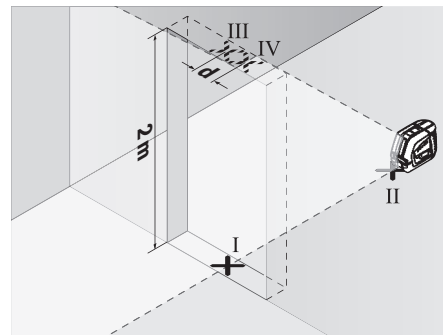
Verifica della precisione di livellamento della linea verticale

Per la verifica, occorrerà un'apertura di porta (su base solida) con spazio di almeno 2,5 m su ciascun lato della porta stessa.

- Posizionare lo strumento di misura a 2,5 m di distanza dall'apertura porta, su una base solida e piana (non su un treppiede). Selezionare la modalità a linee incrociate con livellamento automatico. Allineare la linea laser verticale all'apertura porta ed attendere che lo strumento di misura si autolivelli.



- Contrassegnare il centro della linea laser verticale, sulla soglia dell'apertura porta (punto I), a 5 m di distanza dall'altro lato dell'apertura porta (punto II) e sul bordo superiore dell'apertura porta stessa (punto III).



- Ruotare lo strumento di misura di 180° e posizionarlo sull'altro lato dell'apertura porta, direttamente dietro al punto II. Attendere che lo strumento di misura si autolivelli ed allineare la linea laser verticale in modo che il suo centro attraversi esattamente i punti I e II.
- Contrassegnare come punto IV il centro della linea laser sul bordo superiore dell'apertura porta.
- La differenza **d** fra i punti III e IV indicherà l'effettivo scostamento dello strumento di misura rispetto alla verticale.
- Misurare l'altezza dell'apertura porta.

Lo scostamento massimo ammesso andrà calcolato come segue:

doppio dell'altezza dell'apertura porta $\times 0,3 \text{ mm/m}$

Esempio: con un'altezza dell'apertura porta di 2 m, lo scostamento massimo ammesso è pari a

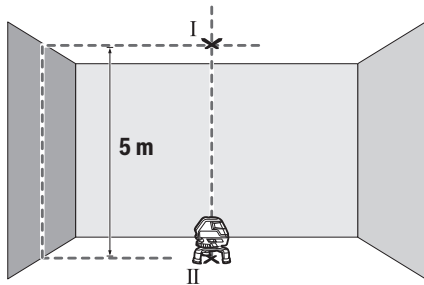
$2 \times 2 \text{ m} \times \pm 0,3 \text{ mm/m} = \pm 1,2 \text{ mm}$. La distanza fra i punti III e IV non dovrà, quindi, superare **1,2 mm**.

Verifica della precisione del punto a piombo

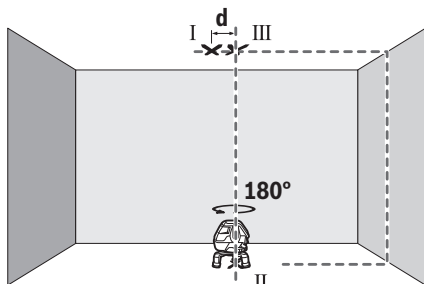
Per la verifica, occorrerà un tratto di misura libero, su base solida, con una distanza di circa 5 m fra pavimento e soffitto.

- Montare lo strumento di misura sulla piattaforma rotabile (16) e sistemarlo sul pavimento. Selezionare la modali-

tà in verticale con livellamento automatico ed attendere che lo strumento di misura si autolivelli.



- Contrassegnare il centro del punto d'incrocio superiore delle linee laser sul soffitto (punto I). Contrassegnare quindi il centro del punto a piombo sul pavimento (punto II).



- Ruotare lo strumento di misura di 180°. Posizionare lo strumento in modo che il centro del punto a piombo si trovi sul punto II, già contrassegnato. Attendere che lo strumento di misura si autolivelli. Contrassegnare il centro del punto d'incrocio superiore delle linee laser (punto III).
- La differenza **d** fra i punti I e III, contrassegnati sul soffitto, indicherà l'effettivo scostamento dello strumento di misura rispetto alla linea verticale.

Lo scostamento massimo ammesso andrà calcolato come segue:
 doppio della distanza fra pavimento e soffitto $\times 0,6$ mm/m.
 Esempio: con una distanza fra pavimento e soffitto di 5 m, lo scostamento massimo ammesso è pari a
 $2 \times 5 \text{ m} \times \pm 0,6 \text{ mm/m} = \pm 6 \text{ mm}$. La distanza fra i punti I e III non dovrà, quindi, superare 6 mm.

Indicazioni operative

- **Per contrassegnare, utilizzare sempre ed esclusivamente il centro del punto laser, o della linea laser.** La dimensione del punto laser e la larghezza della linea laser variano con la distanza.

Utilizzo del pannello di mira per laser

Il pannello di mira per laser (19) migliora la visibilità del raggio laser, in condizioni sfavorevoli e su distanze estese.

La metà riflettente del pannello di mira per laser (19) migliora la visibilità della linea laser; la metà trasparente rende visi-

bile la linea laser anche dal lato posteriore del pannello di mira.

Lavorare con la piastra di misurazione (accessorio) (vedere figure G-H)

Con l'ausilio della piastra di misurazione (21) è possibile trasferire il contrassegno laser sul pavimento e/o l'altezza laser su di una parete.

Con il campo zero e la scala è possibile misurare la sfalsatura rispetto all'altezza desiderata per poi ritracciarla su un altro punto. In questo modo viene a mancare la regolazione esatta dello strumento di misura sull'altezza che si vuole trasmettere.

La piastra di misurazione (21) è dotata di un rivestimento riflettente, che migliora la visibilità del raggio laser sulla grande distanza e/o in presenza di intensa irradiazione solare. L'aumento della luminosità può essere riscontrata guardando parallelamente verso il raggio laser e verso la piastra di misurazione.

Utilizzo del treppiede (accessorio)

Un treppiede permette di avere una base di misurazione stabile e regolabile in altezza. Sistemare lo strumento di misura, con l'attacco treppiede da 1/4" (6), sulla filettatura del treppiede stesso (22), oppure di un normale treppiede fotografico. Per fissarlo su un normale treppiede per edilizia, utilizzare l'attacco treppiede da 5/8" (9). Avvitare saldamente lo strumento di misura con la vite di fissaggio del treppiede. Allineare preliminarmente il treppiede, prima di accendere lo strumento di misura.

Utilizzo del ricevitore laser (accessorio) (vedere Fig. E)

In condizioni di luce sfavorevoli (ambiente luminoso, irradiazione solare diretta) e in caso di distanze estese, per meglio individuare le linee laser, utilizzare il ricevitore laser (24). Qualora si utilizzi il ricevitore laser, attivare la modalità Ricevitore (vedi «Modalità Ricevitore», Pagina 44).

Occhiali per raggio laser (accessorio)

Gli occhiali per raggio laser filtrano la luce ambientale. In questo modo la luce del laser appare più chiara per gli occhi.

- **Non utilizzare gli occhiali per raggio laser come occhiali di protezione.** Gli occhiali per raggio laser servono per un migliore riconoscimento del raggio stesso; tuttavia non forniscono alcuna protezione contro la radiazione laser.

- **Non utilizzare gli occhiali per raggio laser come occhiali da sole oppure nel traffico.** Gli occhiali per raggio laser non offrono una protezione UV completa e riducono la percezione dei colori.

Esempi di utilizzo (vedere Figg. A-F)

Esempi per possibilità di impiego dello strumento di misura sono riportati sulle illustrazioni.

Posizionare lo strumento di misura sempre vicino alla superficie o al bordo da verificare ed attendere che lo strumento di misura si autolivelli prima d'iniziare la misurazione.

Misurare le distanze tra il raggio laser ed una superficie o un bordo sempre su due punti che si trovano possibilmente lontani l'uno dall'altro.

Manutenzione ed assistenza

Manutenzione e pulizia

Avere cura di tenere lo strumento di misura sempre pulito.

Non immergere in alcun caso lo strumento di misura in acqua, né in alcun altro liquido.

Pulire eventuali impurità utilizzando un panno morbido inumidito. Non utilizzare detergenti, né solventi.

Pulire regolarmente specialmente le superfici dell'uscita del raggio laser prestando particolare attenzione alla presenza di peluria.

Stoccaggio e trasporto dello strumento di misura sono nell'apposita valigetta (27).

In caso sia necessaria una riparazione, inviare lo strumento di misura all'assistenza nella relativa valigetta (27).

Servizio di assistenza e consulenza tecnica

Il servizio di assistenza risponde alle Vostre domande relative alla riparazione e alla manutenzione del Vostro prodotto nonché concernenti i pezzi di ricambio. Disegni in vista esplosa e informazioni relative ai pezzi di ricambio sono consultabili anche sul sito www.bosch-pt.com

Il team di consulenza tecnica Bosch sarà lieto di rispondere alle Vostre domande in merito ai nostri prodotti e accessori. In caso di richieste o di ordinazione di pezzi di ricambio, comunicare sempre il codice prodotto a 10 cifre riportato sulla targhetta di fabbricazione dell'elettroutensile.

Italia

Officina Elettroutensili
Robert Bosch S.p.A.
Corso Europa 2/A
20020 LAINATE (MI)
Tel.: (02) 3696 2663
Fax: (02) 3696 2662
Fax: (02) 3696 8677
E-Mail: officina.elettroutensili@it.bosch.com

Svizzera

Sul sito www.bosch-pt.com/ch/it è possibile ordinare direttamente on-line i ricambi.
Tel.: (044) 8471513
Fax: (044) 8471553
E-Mail: Aftersales.Service@de.bosch.com

Smaltimento

Strumenti di misura, accessori e confezioni non più utilizzabili andranno avviati ad un riciclaggio rispettoso dell'ambiente.



Non gettare gli strumenti di misura, né le pile, nei rifiuti domestici.

Solo per i Paesi UE:

Conformemente alla direttiva europea 2012/19/UE, gli strumenti di misura non più utilizzabili e, in base alla direttiva europea 2006/66/CE, le batterie/le pile difettose o esauste,

andranno raccolti separatamente ed avviati ad un riutilizzo rispettoso dell'ambiente.

Nederlands

Veiligheidsaanwijzingen



Alle aanwijzingen moeten gelezen en in acht genomen worden om gevaarloos en veilig met het meetgereedschap te werken. Wanneer het meetgereedschap niet volgens de beschikbare aanwijzingen gebruikt wordt, kunnen de geïntegreerde veiligheidsvoorzieningen in het meetgereedschap belemmerd worden. Maak waarschuwingstickers op het meetgereedschap nooit onleesbaar. BEWAAR DEZE AANWIJZINGEN ZORGVULDIG EN GEEF ZE BIJ HET DOORGEVEN VAN HET MEETGEREEDSCHAP MEE.

- ▶ **Voorzichtig – wanneer andere dan de hier aangegeven bedienings- of afstelvoorzieningen gebruikt of andere methodes uitgevoerd worden, kan dit resulteren in een gevaarlijke blootstelling aan straling.**
- ▶ **Het meetgereedschap wordt geleverd met een waarschuwingsplaatje (aangeduid op de weergave van het meetgereedschap op de pagina met afbeeldingen).**
- ▶ **Als de tekst van het waarschuwingsplaatje niet in uw taal is, plak dan de meegeleverde sticker in uw eigen taal hierover heen, voordat u het gereedschap voor de eerste keer gebruikt.**



Richt de laserstraal niet op personen of dieren en kijk niet zelf in de directe of gereflecteerde laserstraal. Daardoor kunt u personen verblinden, ongevallen veroorzaken of het oog beschadigen.

- ▶ **Als laserstraling het oog raakt, dan moeten de ogen bewust gesloten worden en moet het hoofd onmiddellijk uit de straal bewogen worden.**
- ▶ **Breng geen wijzigingen aan de laserinrichting aan.**
- ▶ **Gebruik de laserbril niet als veiligheidsbril.** De laserbril dient voor het beter herkennen van de laserstraal; deze beschermt echter niet tegen de laserstraling.
- ▶ **Gebruik de laserbril niet als zonnebril of in het verkeer.** De laserbril biedt geen volledige UV-bescherming en vermindert het waarnemen van kleuren.
- ▶ **Laat het meetgereedschap alleen repareren door gekwalificeerd geschoold personeel en alleen met originele vervangingsonderdelen.** Daarmee wordt gewaarborgd dat de veiligheid van het meetgereedschap in stand blijft.
- ▶ **Laat kinderen het lasermeetgereedschap niet zonder toezicht gebruiken.** Zij zouden per ongeluk personen kunnen verblinden.

- **Werk met het meetgereedschap niet in een omgeving waar ontploffingsgevaar heerst en zich brandbare vloeistoffen, brandbare gassen of brandbaar stof bevinden.** In het meetgereedschap kunnen vonken ontstaan die het stof of de dampen tot ontsteking brengen.



Breng het meetgereedschap, het laserrichtbord (19) en de universele houder (26) niet in de buurt van pacemakers. Door de magneten van het meetgereedschap, het laserrichtbord en de universele houder wordt een veld opgewekt dat de functie van pacemakers kan verstoren.

- **Houd het meetgereedschap, het laserrichtbord (19) en de universele houder (26) uit de buurt van magnetische gegevensdragers en magnetisch gevoelige toestellen.** Door de werking van de magneten van het meetgereedschap, het laserrichtbord en de universele houder kan het tot onomkeerbaar gegevensverlies komen.

Beschrijving van product en werking

Neem goed nota van de afbeeldingen in het voorste deel van de gebruiksaanwijzing.

Beoogd gebruik

Het meetgereedschap is bedoeld voor het bepalen en controleren van horizontale en verticale lijnen evenals loodpunten.

Het meetgereedschap is geschikt voor gebruik binnenshuis en buitenshuis.

Afgebeelde componenten

De componenten zijn genummerd zoals op de afbeelding van het meetgereedschap op de pagina met afbeeldingen.

- (1) Opening voor laserstraal
- (2) Aanduiding ontvangermodus
- (3) Toets ontvangermodus
- (4) Toets voor lasermodus
- (5) Batterijwaarschuwing
- (6) Statiefopname 1/4"
- (7) Batterijvakdeksel
- (8) Vergrendeling van het batterijvakdeksel
- (9) Statiefopname 5/8"
- (10) Laser-waarschuwingsplaatje
- (11) Serienummer
- (12) Aan/uit-schakelaar
- (13) Geleidingsgroef
- (14) Vastzetschroef telescoopstang
- (15) Fijninstelschroef van het draaiplatform
- (16) Draaiplatform
- (17) Geleidingsrail
- (18) Magneet
- (19) Laserrichtbord

- (20) Laserbril ^{A)}
- (21) Meetplaat met voet ^{A)}
- (22) Statief (BT 150) ^{A)}
- (23) Telescoopstang (BT 350) ^{A)}
- (24) Laserontvanger ^{A)}
- (25) Houder laserontvanger ^{A)}
- (26) Universele houder (BM 1) ^{A)}
- (27) Koffer ^{A)}

A) **Niet elk afgebeeld en beschreven accessoire is standaard bij de levering inbegrepen. Alle accessoires zijn te vinden in ons accessoireprogramma.**

Technische gegevens

Kruislijnlaser	GLL 3-50
Productnummer	3 601 K63 8..
Werkbereik ^{A)}	
- Standaard laserlijnen	10 m
- Laserlijnen met laserontvanger	5-50 m
- Loodpunt	5 m
Nivelleernauwkeurigheid	
- Laserlijnen	±0,3 mm/m
- Loodpunt	±0,6 mm/m
Zelfnivelleerbereik typisch	±4°
Nivelleertijd typisch	<4 s
Gebruikstemperatuur	-10 °C...+40 °C
Opslagtemperatuur	-20 °C...+70 °C
Max. gebruikshoogte boven referentiehoogte	2000 m
Relatieve luchtvochtigheid max.	90 %
Vervuilingsgraad volgens IEC 61010-1	2 ^{B)}
Laserklasse	2
Lasertype	635 nm, <1 mW
C ₆	1
Divergentie laserlijn	0,5 mrad (volledige hoek)
Kortste impulsduur	1/1600 s
Statiefopname	1/4", 5/8"
Batterijen	4 × 1,5 V LR6 (AA)
Gebruiksduur min.	6 h
Gewicht volgens EPTA-Procedure 01:2014	0,94 kg
Afmetingen (lengte × breedte × hoogte)	
- zonder draaiplatform	146 × 83 × 117 mm
- met draaiplatform	Ø 201 × 197 mm

Kruislijnlasers**GLL 3-50**

Beschermklassen

IP 54 (stof- en spatwaterbescherming)

- A) Het werkbereik kan door ongunstige omgevingsomstandigheden (bijv. direct zonlicht) verminderd worden.
- B) Er ontstaat slechts een niet geleidende vervuiling, waarbij echter soms een tijdelijke geleidbaarheid wordt verwacht door bedauwing.

Het productnummer **(11)** op het typeplaatje dient voor een onduidelijk zinnige identificatie van uw meetgereedschap.

Montage

Batterijen plaatsen/verwisselen

Voor het gebruik van het meetgereedschap wordt het gebruik van alkali-mangaanbatterijen aanbevolen.

Om het batterijvakdeksel **(7)** te openen, trekt u aan de vergrendeling **(8)** en klapt u het batterijvakdeksel open. Plaats de batterijen.

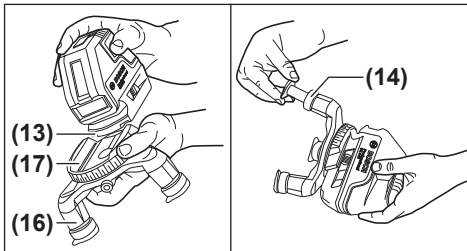
Let er hierbij op dat de polen juist worden geplaatst volgens de afbeelding op het batterijvakdeksel.

Als de batterijwaarschuwing **(5)** rood knippert, dan moet u de batterijen verwisselen.

Vervang altijd alle batterijen tegelijk. Gebruik alleen batterijen van één fabrikant en met dezelfde capaciteit.

- ▶ **Haal de batterijen uit het meetgereedschap, wanneer u dit langere tijd niet gebruikt.** De batterijen kunnen bij een langere periode van opslag corroderen en zichzelf ontladen.

Werken met het draaiplatform



Met behulp van het draaiplatform **(16)** kunt u het meetgereedschap 360° rond een centraal, altijd zichtbaar loodpunt draaien. Daardoor kunnen de laserlijnen exact worden ingesteld zonder de positie van het meetgereedschap te veranderen.

Plaats het meetgereedschap met de geleidingsgroef **(13)** tegen de geleidingsrail **(17)** van het draaiplatform **(16)** en schuif het meetgereedschap tot aan de aanslag op het platform.

Om het los te maken, trekt u het meetgereedschap in omgekeerde richting van het draaiplatform.

Voor de hoogte-uitlijning van het draaiplatform draait u de vastzet-schroef **(14)** van een telescoopvoet los en schuift u de voet uit. Vergrendel de telescoopvoet door de vastzet-

schroef vast te draaien. Herhaal de procedure voor de twee andere telescoopvoeten.

Gebruik

Ingebruikname

- ▶ **Bescherm het meetgereedschap tegen vocht en fel zonlicht.**
- ▶ **Stel het meetgereedschap niet bloot aan extreme temperaturen of temperatuurschommelingen.** Laat het bijv. niet gedurende langere tijd in de auto liggen. Laat het meetgereedschap bij grotere temperatuurschommelingen eerst op temperatuur komen, voordat u het in gebruik neemt. Bij extreme temperaturen of temperatuurschommelingen kan de nauwkeurigheid van het meetgereedschap nadelig beïnvloed worden.
- ▶ **Vermijd krachtige stoten of vallen van het meetgereedschap.** Na sterke invloeden van buitenaf op het meetgereedschap, moet u altijd vóór het opnieuw gebruiken hiervan een nauwkeurigheidscntrole uitvoeren (zie „Nauwkeurigheidscntrole van het meetgereedschap“, Pagina 51).
- ▶ **Het meetgereedschap tijdens transport uitschakelen.** Bij het uitschakelen wordt de pendeleenheid vergrendeld. Anders kan deze bij heftige bewegingen beschadigd raken.

In-/uitschakelen

Voor het **inschakelen** van het meetgereedschap schuift u de aan/uit-schakelaar **(12)** naar de stand "On" (voor werken zonder automatische nivellering) of naar de stand "On" (voor werken met automatische nivellering). Het meetgereedschap zendt direct na het inschakelen laserstralen uit de openingen **(1)**.

- ▶ **Richt de laserstraal niet op personen of dieren en kijk zelf niet in de laserstraal, ook niet vanaf een grote afstand.**

Voor het **uitschakelen** van het meetgereedschap de aan/uit-schakelaar **(12)** naar de stand "Off" schuiven. Bij het uitschakelen wordt de pendeleenheid vergrendeld.

- ▶ **Laat het ingeschakelde meetgereedschap niet ongebeurd achter en schakel het meetgereedschap na gebruik uit.** Andere personen kunnen door de laserstraal verblind worden.

Bij het overschrijden van de maximaal toegestane gebruikstemperatuur van 40 °C volgt een uitschakeling ter bescherming van de laserdiode. Na het afkoelen is het meetgereedschap weer gereed voor gebruik en kan het opnieuw worden ingeschakeld.

Automatische uitschakeling deactiveren

Als ca. 30 minuten lang geen toets op het meetgereedschap wordt ingedrukt, schakelt het meetgereedschap automatisch uit om de batterijen te sparen.

Om de automatische uitschakeling te deactiveren, houdt u bij het inschakelen van het meetgereedschap de toets lasermodus **(4)** 3 s lang ingedrukt. Als de automatische uitscha-

keling is gedeactiveerd, knippen de laserstralen na 3 s even.

Om de automatische uitschakeling te activeren, schakelt u het meetgereedschap uit en weer in (zonder ingedrukte toets lasermodus **(4)**).

Modi

Het meetgereedschap beschikt over meerdere modi. U kunt op elk gewenst moment tussen de modi wisselen:

- Horizontale modus gecombineerd met verticale modus: produceert één horizontale en twee verticale, rechthoekige laserlijnen
- Horizontale modus: produceert één horizontale laserlijn
- Kruislijnmodus: produceert één horizontale en één verticale laserlijn
- Verticale modus: produceert twee verticale, rechthoekige laserlijnen

In alle modi wordt een loodpunt op de vloer geprojecteerd.

Na het inschakelen bevindt het meetgereedschap zich in de horizontale modus gecombineerd met verticale modus. Voor het omschakelen van de gebruiksmodus, drukt u op de toets lasermodus **(4)**.

Alle gebruiksmodi kunnen zowel met als zonder automatisch nivelleersysteem worden geselecteerd.

Ontvangermodus

Voor het werken met de laserontvanger **(24)** moet – onafhankelijk van de gekozen gebruiksmodus – de ontvangermodus worden geactiveerd.

In de ontvangermodus knippen de laserlijnen met een zeer hoge frequentie en kunnen hierdoor door de laserontvanger **(24)** worden gevonden.

Voor het inschakelen van de ontvangermodus drukken op de toets ontvangermodus **(3)**. De indicatie ontvangermodus **(2)** brandt groen.

Voor het menselijk oog zijn de laserlijnen bij ingeschakelde ontvangermodus verminderd zichtbaar. Voor werken zonder laserontvanger, daarom de ontvangermodus uitschakelen door opnieuw op de ontvangermodus **(3)** te drukken. De indicatie ontvangermodus **(2)** gaat uit.

Automatische nivellering

Werkzaamheden met automatisch waterpassen

Zet het meetgereedschap op een horizontale, vlakke ondergrond, bevestig het op het draaiplatform **(16)** of het statief **(22)**.

Voor het werken met automatisch waterpassen de aan/uitschakelaar **(12)** naar de stand "On" schuiven.

De automatische nivellering compenseert automatisch onefheden binnen het zelfnivelleerbereik van $\pm 4^\circ$. De nivellering is afgesloten, zodra de laserstralen niet meer knippen.

Is automatische nivellering niet mogelijk, bijv. omdat het standvlak van het meetgereedschap meer dan 4° van de horizontale lijn afwijkt, dan beginnen de laserstralen in een snel ritme te knippen.

Stel in dit geval het meetgereedschap horizontaal op en wacht het zelfwaterpassen af. Zodra het meetgereedschap binnen het zelfwaterpasbereik van $\pm 4^\circ$ komt, schijnen de laserstralen continu.

Bij schokken of veranderingen van positie tijdens het gebruik wordt het meetgereedschap automatisch opnieuw genivelleerd. Controleer na een hernieuwde nivellering de positie van de horizontale of verticale laserlijn met betrekking tot de referentiepunten om fouten door een verschuiving van het meetgereedschap te vermijden.

Werkzaamheden zonder automatisch waterpassen

Schuif voor het werken zonder automatische nivellering de aan/uitschakelaar **(12)** in de stand "On". Bij uitgeschakelde automatische nivellering knippen de laserlijnen permanent in een langzaam ritme.

Bij uitgeschakelde nivelleerautomaat kunt u het meetgereedschap vrij in de hand houden of op een hellende ondergrond zetten. De laserlijnen verlopen niet meer noodzakelijk loodrecht op elkaar.

Mauwkeurigheidscntrole van het meetgereedschap

Nauwkeurigheidsvloeden

De grootste invloed oefent de omgevingstemperatuur uit. Vooral vanaf de grond naar boven toe verlopende temperatuurverschillen kunnen de laserstraal afbuigen.

Omdat de temperatuurverschillen bij de grond het grootst zijn, dient u het meetgereedschap vanaf een meettraject van 20 meter altijd op een statief te monteren. Plaats het meetgereedschap bovendien indien mogelijk in het midden van het werkvlak.

Naast externe invloeden kunnen ook toestelspecifieke invloeden (zoals val of sterke stoten) leiden tot afwijkingen. Controleer daarom de nivelleernauwkeurigheid, telkens voordat u begint te werken.

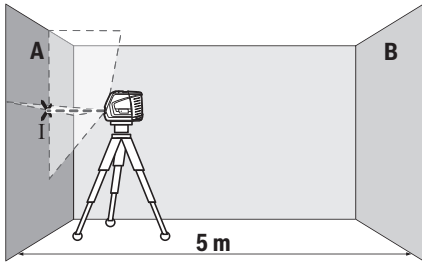
Controleer altijd eerst de hoogte- en nivelleernauwkeurigheid van de horizontale laserlijn en daarna de nivelleernauwkeurigheid van de verticale laserlijn.

Als het meetgereedschap bij een van de controles de maximale afwijking overschrijdt, dient u het door een Bosch-klantenservice te laten repareren.

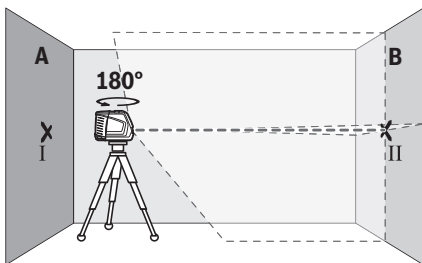
Hoogtenauwkeurigheid van de horizontale lijn controleren

Voor de controle heeft u een vrij meettraject van 5 m op een vaste ondergrond tussen twee muren A en B nodig.

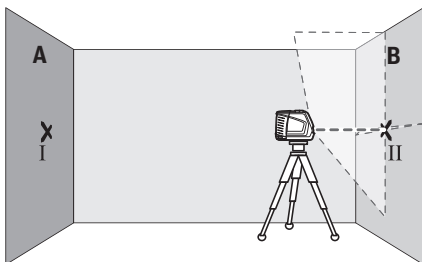
- Monteer het meetgereedschap dicht bij muur A op een statief of plaats het op een stevige, vlakke ondergrond. Schakel het meetgereedschap in. Kies kruislijnmodus met automatische nivellering.



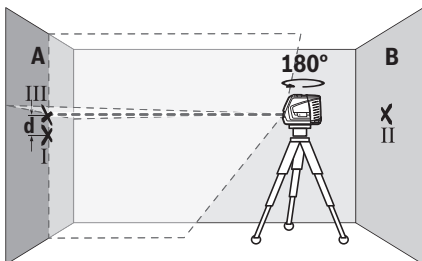
- Richt de laser op de nabijgelegen muur A en laat het meetgereedschap waterpassen. Markeer het midden van het punt waar de laserlijnen zich op de wand kruisen (punt I).



- Draai het meetgereedschap 180°, laat het zich nivelleren en markeer het kruispunt van de laserlijnen op de tegenoverliggende wand B (punt II).
- Plaats het meetgereedschap – zonder het te draaien – dicht bij wand B, inschakelen en laat het zich nivelleren.



- Het meetgereedschap zodanig in de hoogte uitlijnen (met het statief of eventueel door onderlegmateriaal), dat het kruispunt van de laserlijnen exact het eerder gemarkeerde punt II op wand B raakt.



- Draai het meetgereedschap 180°, zonder de hoogte te wijzigen. Het zodanig op de wand A richten, dat de verticale laserlijn door het eerder gemarkeerde punt I loopt. Laat het meetapparaat zich nivelleren en markeer het kruispunt van de laserlijnen op de wand A (punt III).
- Het verschil **d** van de beide gemarkeerde punten I en III op de wand A geeft de werkelijke hoogteafwijking van het meetgereedschap.

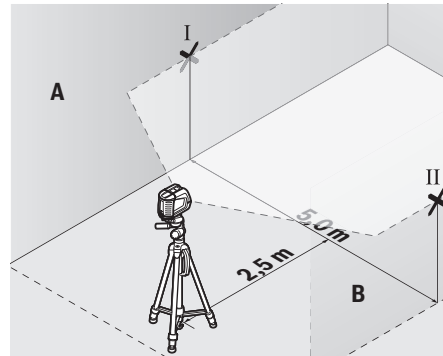
Op het meettraject van $2 \times 5 \text{ m} = 10 \text{ m}$ bedraagt de maximaal toegestane afwijking:

$10 \text{ m} \times \pm 0,3 \text{ mm/m} = \pm 3 \text{ mm}$. Het verschil **d** tussen de punten I en III mag dus maximaal 3 mm bedragen.

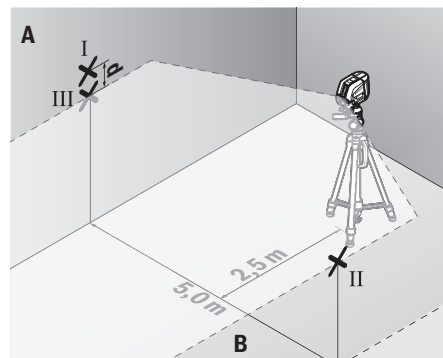
Nivelleernauwkeurigheid van de horizontale lijn controleren

Voor de controle heeft u een vrij vlak van ca. $5 \times 5 \text{ m}$ nodig.

- Monteer het meetgereedschap in het midden tussen de muren A en B op een statief of zet het op een stevige, vlakke ondergrond. Kies horizontale modus met automatische nivellering en laat het meetgereedschap nivelleren.



- Markeer op een afstand van 2,5 m van het meetgereedschap op beide muren het midden van de laserlijn (punt I op muur A en punt II op muur B).



- Plaats het meetgereedschap 180° gedraaid op een afstand van 5 m en laat het nivelleren.
- Lijn het meetgereedschap in hoogte zodanig uit (met behulp van het statief of eventueel door onderlegmateriaal)

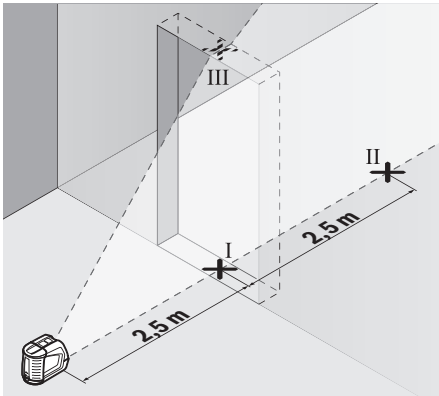
- dat het midden van de laserlijn precies het tevoren gemarkeerde punt II op muur B raakt.
- Markeer op muur A het midden van de laserlijn als punt III (verticaal boven of onder punt I).
- Het verschil **d** van de beide gemarkeerde punten I en III op de muur A levert de daadwerkelijke afwijking van het meetgereedschap van de horizontale lijn op.

Op het meettraject van $2 \times 5 \text{ m} = 10 \text{ m}$ bedraagt de maximaal toegestane afwijking:
 $10 \text{ m} \times \pm 0,3 \text{ mm/m} = \pm 3 \text{ mm}$. Het verschil **d** tussen de punten I en III mag dus maximaal **3 mm** bedragen.

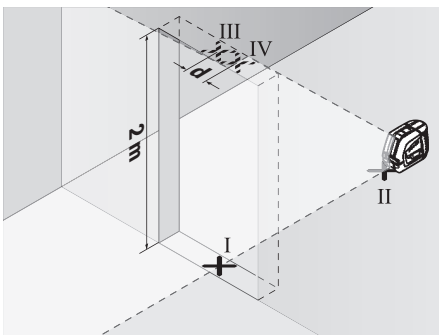
Nivelleernauwkeurigheid van de verticale lijn controleren

Voor de controle heeft u een deuropening nodig met (op een stabiele ondergrond) aan beide zijden van de deur minstens 2,5 meter ruimte.

- Zet het meetgereedschap op 2,5 meter afstand van de deuropening op een vlakke en stabiele ondergrond (niet op een statief). Kies kruislijnmodus met automatische nivellering. Richt de verticale laserlijn op de deuropening en laat het meetgereedschap nivelleren.



- Markeer het midden van de verticale laserlijn op de vloer van de deuropening (punt I), op een afstand van 5 m aan de andere zijde van de deuropening (punt II), evenals bij de bovenrand van de deuropening (punt III).



- Draai het meetgereedschap 180° en plaats het aan de andere zijde van de deuropening, direct achter punt II. Laat het meetgereedschap zich nivelleren en de verticale laserlijn zodanig uitlijnen, dat het midden hiervan door de punten I en II loopt.
- Markeer het midden van de laserlijn op de bovenrand van de deuropening als punt IV.
- Het verschil **d** van de beide gemarkeerde punten III en IV geeft de werkelijke verticale afwijking van het meetgereedschap.
- Meet de hoogte van de deuropening.

De maximale toegestane afwijking berekent u als volgt:

dubbele hoogte van de deuropening $\times 0,3 \text{ mm/m}$

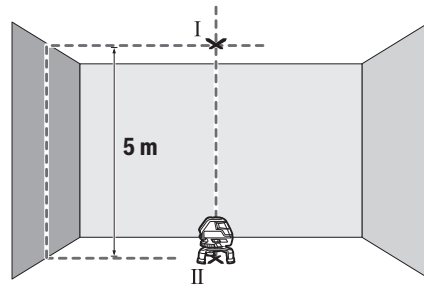
Voorbeeld: bij een hoogte van de deuropening van **2 m** mag de maximale afwijking

$2 \times 2 \text{ m} \times \pm 0,3 \text{ mm/m} = \pm 1,2 \text{ mm}$ bedragen. De punten III en IV mogen dus maximaal **1,2 mm** uit elkaar liggen.

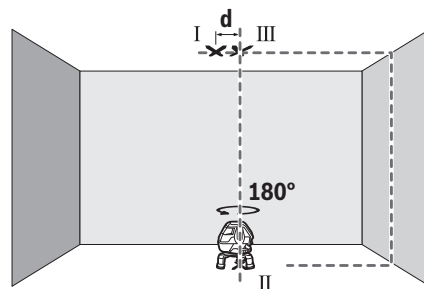
Loodnauwkeurigheid controleren

Voor de controle heeft u een vrij meettraject op een vaste ondergrond met een afstand van ca. **5 m** tussen vloer en plafond nodig.

- Monteer het meetgereedschap op het draaiplatform (**16**) en zet het op de vloer. Kies verticale modus met automatische nivellering en laat het meetgereedschap nivelleren.



- Markeer het midden van het bovenste kruispunt van de laserlijnen op het plafond (punt I). Markeer bovendien het midden van het loodpunt op de vloer (punt II).



- Draai het meetgereedschap 180° . Plaats het zodanig dat het midden van het loodpunt op het reeds gemarkeerde punt II ligt. Laat het meetgereedschap nivelleren. Markeer het midden van het bovenste kruispunt van de laserlijnen (punt III).

- Het verschil **d** van de beide gemarkeerde punten I en III op het plafond levert de daadwerkelijke afwijking van het meetgereedschap van de verticale lijn op.

De maximale toegestane afwijking berekent u als volgt: dubbele afstand tussen vloer en plafond $\times 0,6$ mm/m.

Voorbeeld: bij een afstand tussen vloer en plafond van 5 m mag de maximale afwijking

$2 \times 5 \text{ m} \times \pm 0,6 \text{ mm/m} = \pm 6 \text{ mm}$ bedragen. De punten I en III mogen dus maximaal 6 mm uit elkaar liggen.

Aanwijzingen voor werkzaamheden

- **Gebruik voor het markeren altijd alleen het midden van het laserpunt of de laserlijn.** De grootte van het laserpunt of de breedte van de laserlijn veranderen met de afstand.

Werkzaamheden met het laserrichtbord

Het laserrichtbord (19) verbetert de zichtbaarheid van de laserstraal onder ongunstige omstandigheden en over grotere afstanden.

De reflecterende helft van het laserrichtbord (19) verbetert de zichtbaarheid van de laserlijn, door de transparante helft is de laserlijn ook aan de achterzijde van het laserrichtbord te zien.

Werkzaamheden met de meetplaat (accessoire) (zie afbeeldingen G–H)

Met behulp van de meetplaat (21) kunt u de lasermarkering op de vloer resp. de laserhoogte op een muur overbrengen.

Met het nulveld en de schaalverdeling kunt u de verplaatsingen opzichte van de gewenste hoogte meten en op een andere plaats aantekenen. Daarmee vervalt het nauwkeurig instellen van het meetgereedschap op de over te brengen hoogte.

De meetplaat (21) heeft een reflecterende laag die de zichtbaarheid van de laserstraal op grote afstand resp. bij fel zonlicht verbetert. De helderheidsversterking is alleen zichtbaar als u parallel aan de laserstraal op de meetplaat kijkt.

Werken met het statief (accessoire)

Een statief biedt een stabiele, in hoogte instelbare meetondergrond. Plaats het meetgereedschap met de 1/4"-statiefopname (6) op de schroefdraad van het statief (22) of van een gangbaar fotostatief. Voor de bevestiging op een gangbaar bouwstatief de 5/8"-statiefopname (9) gebruiken. Schroef het meetgereedschap met de vastzetschroef van het statief vast.

Stel het statief grof af voordat u het meetgereedschap inschakelt.

Werken met de laserontvanger (accessoire) (zie afbeelding E)

Bij ongunstige lichtomstandigheden (lichte omgeving, directe zoninstraling) en op grotere afstanden kunt u de laserontvanger (24) gebruiken om de laserlijnen beter te kunnen vinden. Bij het werken met de laserontvanger de ontvangermodus inschakelen (zie „Ontvangermodus“, Pagina 51).

Laserbril (accessoire)

De laserbril filtert het omgevingslicht uit. Daardoor lijkt het licht van de laser voor het oog helderder.

- **Gebruik de laserbril niet als veiligheidsbril.** De laserbril dient voor het beter herkennen van de laserstraal; deze beschermt echter niet tegen de laserstraling.
- **Gebruik de laserbril niet als zonnebril of in het verkeer.** De laserbril biedt geen volledige UV-bescherming en vermindert het waarnemen van kleuren.

Gebruiksvoorbeelden (zie afbeeldingen A–F)

Voorbeelden van toepassingsmogelijkheden van het meetgereedschap vindt u op de pagina's met afbeeldingen.

Plaats het meetgereedschap altijd zo dicht mogelijk bij het vlak of langs de rand die moet worden gecontroleerd en laat het zich voor elke meting nivelleren.

Meet de afstanden tussen de laserstraal en een oppervlak of rand altijd aan twee zo ver mogelijk uit elkaar liggende punten.

Onderhoud en service

Onderhoud en reiniging

Houd het meetgereedschap altijd schoon.

Dompel het meetgereedschap niet in water of andere vloeistoffen.

Verwijder vuil met een vochtige, zachte doek. Gebruik geen reinigings- of oplosmiddelen.

Reinig in het bijzonder de opening van de laser regelmatig en let daarbij op pluizen.

Bewaar en transporteer het meetgereedschap alleen in de koffer (27).

Verstuur het meetgereedschap bij reparaties in de koffer (27).

Klantenservice en gebruiksadvies

Onze klantenservice beantwoordt uw vragen over reparatie en onderhoud van uw product en over vervangingsonderdelen. Explosietekeningen en informatie over vervangingsonderdelen vindt u ook op: www.bosch-pt.com

Het Bosch-gebruiksadviesteam helpt u graag bij vragen over onze producten en accessoires.

Vermeld bij vragen en bestellingen van vervangingsonderdelen altijd het uit tien cijfers bestaande productnummer volgens het typeplaatje van het product.

Nederland

Tel.: (076) 579 54 54

Fax: (076) 579 54 94

E-mail: gereedschappen@nl.bosch.com

België

Tel.: (02) 588 0589

Fax: (02) 588 0595

E-mail: outillage.gereedschap@be.bosch.com

Afvalverwijdering

Meetgereedschappen, accessoires en verpakkingen dienen op een voor het milieu verantwoorde manier te worden gerecycled.



Gooi meetgereedschappen en batterijen niet bij het huisvuil!

Alleen voor landen van de EU:

Volgens de Europese richtlijn 2012/19/EU moeten niet meer bruikbare meetgereedschappen en volgens de Europese richtlijn 2006/66/EG moeten defecte of verbruikte accu's/batterijen apart worden ingezameld en op een voor het milieu verantwoorde wijze worden gerecycled.

Dansk

Sikkerhedsinstrukser



Samtlige anvisninger skal læses og overholdes for at kunne arbejde sikkert og uden risiko med måleværktøjet. Hvis måleværktøjet ikke anvendes i overensstemmelse med de foreliggende anvisninger, kan funktionen af de integrerede beskyttelsesforanstaltninger i måleværktøjet blive forringet. Sørg for, at advarselsskilte aldrig gøres ukendelige på måleværktøjet. **GEM ANVISNINGERNE, OG SØRG FOR AT LEVERE DEM MED, HVIS MÅLEVÆRKTØJET GIVES VIDERE TIL ANDRE.**

- ▶ Forsigtig – hvis andre end de her angivne betjenings- eller justeringsanordninger benyttes, eller andre fremgangsmåder udføres, kan der opstå en farlig strålingseksposition.
- ▶ Måleværktøjet udleveres med et advarselsskilt (på billedet af måleværktøjet på grafiksiden kendetegnet med nummer).
- ▶ Hvis teksten på advarselsskiltet ikke er på dit landesprog, skal du klæbe den medleverede etiket på dit sprog over den før første ibrugtagning.



Ret ikke laserstrålen mod personer eller dyr, og kig aldrig ind i den direkte eller reflekterede laserstråle. Det kan blænde personer, forårsage ulykker eller beskadige øjnene.

- ▶ Hvis du får laserstrålen i øjnene, skal du lukke dem med det samme og straks bevæge hovedet ud af stråleområdet.
- ▶ Foretag aldrig ændringer af laseranordningen.
- ▶ Brug ikke laserbrillerne som beskyttelsesbriller. Med laserbrillerne kan man lettere få øje på laserstrålen, men de beskytter ikke mod laserstråling.

- ▶ Brug ikke laserbrillerne som solbriller eller i trafikken. Laserbrillerne giver ikke fuldstændig UV-beskyttelse, og de nedsætter farveopfattelsen.
- ▶ Sørg for, at reparationer på måleværktøjet kun udføres af kvalificerede fagfolk, og at der kun benyttes originale reservedele. Dermed sikres størst mulig sikkerhed i forbindelse med måleværktøjet.
- ▶ Lad ikke børn benytte måleværktøjet uden opsyn. De kan utilsigtet blænde personer.
- ▶ Brug ikke måleværktøjet i eksplosionsfarlige omgivelser, hvor der findes brændbare væsker, gasser eller støv. I måleværktøj kan der dannes gnister, som kan antænde støvet eller dampene.



Måleværktøjet, laser-måltavlen (19) og universalholderen (26) må ikke komme i nærheden af pacemakere. Som følge af magneterne i måleværktøjet, laser-måltavlen og universalholderen skabes et felt, som kan påvirke pacemakers funktion negativt.

- ▶ Hold måleværktøjet, laser-måltavlen (19) og universalholderen (26) på afstand af magnetiske datamedier og magnetisk følsomt udstyr. Magneten i måleværktøjet, laserafstandsmåleren og universalholderen har en virkningsmåde, der kan forårsage uopretteligt datatab.

Produkt- og ydelsesbeskrivelse

Vær opmærksom på alle illustrationer i den forreste del af betjeningsvejledningen.

Beregnet anvendelse

Måleværktøjet er beregnet til at finde og kontrollere vandrette og lodrette linjer samt lodpunkter. Måleværktøjet kan bruges både indendørs og udendørs.

Viste komponenter

Nummereringen af de illustrerede komponenter refererer til illustrationen af måleværktøjet på illustrationssiden.

- (1) Udgangsåbning laserstråling
- (2) Visning af modtagertilstand
- (3) Tasten Modtagertilstand
- (4) Tast til laser-driftsarten
- (5) Batteriadvarsel
- (6) Stativholder 1/4"
- (7) Batterirumslåg
- (8) Låsning af batterirumslåg
- (9) Stativholder 5/8"
- (10) Laser-advarselsskilt
- (11) Serienummer
- (12) Tænd/sluk-kontakt
- (13) Styrenot
- (14) Justeringsskrue teleskopben

- (15) Finindstillingsskrue til drejeplatformen
- (16) Drejeplatform
- (17) Føringsskinne
- (18) Magnet
- (19) Laser-målplade
- (20) Laserbriller^{A)}
- (21) Måleplade med fod^{A)}
- (22) Stativ (BT 150)^{A)}
- (23) Teleskopstang (BT 350)^{A)}
- (24) Lasermodtager^{A)}
- (25) Holder til lasermodtager^{A)}
- (26) Universalholder (BM 1)^{A)}
- (27) Kuffert^{A)}

A) Tilbehør, som er illustreret og beskrevet i betjeningsvejledningen, er ikke indeholdt i leveringen. Det fuldstændige tilbehør findes i vores tilbehørsprogram.

Tekniske data

Krydslinjelaser	GLL 3-50
Varenummer	3 601 K63 8..
Arbejdsområde ^{A)}	
- Standard-laserlinjer	10 m
- Laserlinjer med lasermodtager	5–50 m
- Lodpunkt	5 m
Nivelleringspræcision	
- Laserlinjer	±0,3 mm/m
- Lodpunkt	±0,6 mm/m
Selvnivelleringsområde typisk	±4°
Nivellerings Tid typisk	<4 s
Driftstemperatur	-10 °C...+40 °C
Opbevaringstemperatur	-20 °C...+70 °C
Maks. anvendeshøjde over referencehøjde	2000 m
Relativ luftfugtighed maks.	90 %
Tilsmudsningsgrad i overensstemmelse med IEC 61010-1	2 ^{B)}
Laserklasse	2
Lasertype	635 nm, <1 mW
C ₆	1
Divergens laserlinje	0,5 mrad (360°-vinkel)
Korteste impulsvarighed	1/1600 s
Stativholder	1/4", 5/8"
Batterier	4 × 1,5 V LR6 (AA)
Driftstid, min.	6 h
Vægt svarer til EPTA-Procedure 01:2014	0,94 kg

Krydslinjelaser

GLL 3-50

Mål (længde × bredde × højde)

- uden drejeplatform	146 × 83 × 117 mm
- med drejeplatform	Ø 201 × 197 mm
Kapslingsklasse	IP 54 (støv- og stænkvangsbeskyttet)

A) Arbejdsområdet kan forringes af ugunstige omgivelsesbetingelser (f.eks. direkte sollys).

B) Der forekommer kun en ikke-ledende tilsmudsning, idet der dog lejlighedsvis må forventes en midlertidig ledeevne forårsaget af tilflugning.

Serienummeret (11) på typeskiltet bruges til entydig identifikation af måleværktøjet.

Montering

Isætning/skift af batterier

Det anbefales at bruge alkaliske manganbatterier til måleværktøjet.

For at åbne dækslet til batterirummet (7) skal du trykke på låsen (8) og vippe dækslet til batterirummet op. Kom batterierne i.

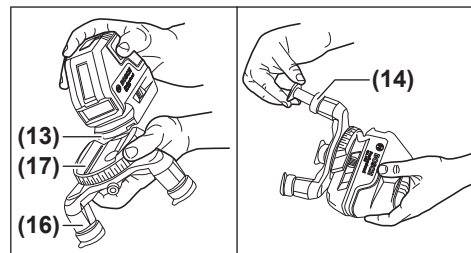
Sørg i den forbindelse for, at polerne vender rigtigt som vist på dækslet til batterirummet.

Hvis batterierne bliver svage, lyser batteriadvarslen (5) rødt. Så skal batterierne udskiftes.

Udskift altid alle batterier samtidig. Brug kun batterier fra en og samme producent og med samme kapacitet.

► **Tag batterierne ud af måleværktøjet, hvis det ikke skal bruges i længere tid.** Batterierne kan korrodere og selvaflade ved længere tids opbevaring.

Arbejde med drejeplatform



Ved hjælp af drejeplatformen (16) kan du dreje måleværktøjet 360° omkring et centralt, altid synligt lodpunkt. Derved kan laserlinjerne justeres præcist uden at ændre måleværktøjets position.

Sæt måleværktøjet med styrenoten (13) på styreskinnen (17) på drejeplatformen (16), og skub måleværktøjet på platformen til anslag.

Træk måleværktøjet i modsat retning af drejeplatformen for at skære.

For at justere højden på drejeplatformen skal du dreje justeringsskruen (14) på et af teleskopbenene op, og trække be-

net ud. Lås derefter teleskopbenet ved at spænde justeringskruen. Gentag dette for begge de andre teleskopben.

Brug

Ibrugtagning

- ▶ **Beskyt måleværktøjet mod fugt og direkte sollys.**
- ▶ **Udsæt ikke måleværktøjet for ekstreme temperaturer eller temperatursvingninger.** Lad det f.eks. ikke ligge i længere tid i bilen. Ved større temperatursvingninger skal måleværktøjets temperatur tilpasse sig, før det tages i brug. Ved ekstreme temperaturer eller temperatursvingninger kan måleværktøjets præcision påvirkes.
- ▶ **Undgå, at måleværktøjet udsættes for kraftige stød eller tabs.** Hvis måleværktøjet har været udsat for kraftig ydre påvirkning, skal du foretage en nøjagtighedskontrol af det, før du fortsætter arbejdet (se "Nøjagtighedskontrol af måleværktøjet", Side 58).
- ▶ **Sluk måleværktøjet, når du transporterer det.** Ved slukning låses pendulenheden, som ellers kan beskadiges ved kraftige bevægelser.

Tænd/sluk

For at **tænde** måleværktøjet skal du skubbe tænd/sluk-kontakten (12) til positionen "On" (for arbejde uden nivelleringsautomatik) eller til positionen "On" (for arbejde med nivelleringsautomatik). Straks efter tænding udsender måleværktøjet laserstråler fra udgangsåbningerne (1).

- ▶ **Ret ikke laserstrålen mod personer eller dyr og ret ikke blikket ind i laserstrålen, heller ikke fra stor afstand.**

Hvis du vil **slukke** måleværktøjet, skal du skubbe tænd/sluk-kontakten (12) til positionen "Off". Ved stop låses pendulenheden.

- ▶ **Lad ikke det tændte måleværktøj være uden opsyn, og sluk måleværktøjet efter brug.** Andre personer kan blive blændet af laserstrålen.

Ved overskridelse af den maks. tilladte driftstemperatur på 40 °C slukkes måleværktøjet for at beskytte laserdioden. Efter afkøling er måleværktøjet igen klar til brug og kan tændes på ny.

Deaktivering af frakoblingsautomatik

Hvis der ikke trykkes på en knap på måleværktøjet i ca. 30 min, slukkes måleværktøjet automatisk for at skåne batterierne.

For at deaktivere frakoblingsautomatikken skal du holde laserdriftstypetasten (4) inde i mindst 3 sek., mens du tænder måleværktøjet. Hvis frakoblingsautomatikken er deaktiveret, blinker laserstrålerne kort efter 3 sek.

For at aktivere den automatiske frakobling skal du slukke måleværktøjet og tænde det igen (uden at holde laserdriftstypetasten (4) inde).

Driftstilstande

Måleværktøjet har flere driftsmåder, som du altid kan skifte imellem:

- Horizontal tilstand kombineret med vertikal tilstand: Viser en vandret og to lodrette, ortogonale laserlinjer
 - Horizontal tilstand: Viser en vandret laserlinje
 - Krydslinjetilstand: Viser en vandret og en lodret laserlinje
 - Vertikal tilstand: Viser to lodrette, ortogonale laserlinjer
- I alle driftstilstande projiceres et lodpunkt på gulvet.

Når du tænder for måleværktøjet, befinder det sig i driftstilstanden horisontaltilstand kombineret med vertikal tilstand. Hvis du vil skifte driftstilstand, skal du trykke på laserdriftstypetasten (4).

Alle driftstilstande kan vælges både med og uden automatisk nivellerung.

Modtagertilstand

Ved arbejde med lasermodtageren (24) skal du – uafhængigt af den valgte driftstilstand – aktivere modtagertilstanden.

I modtagertilstand blinker laserlinjerne med meget høj frekvens, hvorved det bliver muligt for lasermodtageren (24) at finde dem.

For at aktivere modtagertilstanden skal du trykke på tasten Modtagertilstand (3). Visningen af modtagertilstand (2) lyser grønt.

For mennesker er laserlinjerne mindre synlige, når modtagertilstanden er aktiveret. Ved arbejde uden lasermodtager skal du derfor slå modtagertilstanden fra ved at trykke på tasten Modtagertilstand (3) en gang til. Visningen af modtagertilstand (2) forsvinder.

Nivelleringsautomatik

Arbejde med nivelleringsautomatik

Stil måleværktøjet på et vandret, fast underlag, eller fastgør det på drejeplatformen (16) eller stativet (22).

Skub tænd/sluk-kontakten (12) til positionen "On" for at arbejde med nivelleringsautomatik.

Nivelleringsautomatikken udligner automatisk ujævnheder inden for selvnivelleringsområdet på ±4°. Nivelleringen er afsluttet, så snart laserstrålerne ikke længere blinker.

Hvis automatisk nivellerung ikke er mulig, f.eks. fordi måleværktøjets ståflade afviger mere end 4° fra vandret, begynder laserlinjerne at blinke hurtigt i takt.

Opstil måleværktøjet vandret, og vent på selvnivellerungen. Så snart måleværktøjet befinder sig inden for selvnivelleringsområdet på ±4°, lyser laserstrålerne konstant.

Ved rystelser eller positionsændringer under driften nivelleres måleværktøjet igen automatisk. Kontrollér efter gennivellerung de vandrette/lodrette laserlinjers position i forhold til referencepunkterne for at undgå fejl ved en forskydning af måleværktøjet.

Arbejde uden nivelleringsautomatik

Skub tænd/sluk-kontakten (12) til positionen "On" for at arbejde uden nivelleringsautomatik. Ved deaktiveret nivelleringsautomatik blinker laserlinjerne konstant i langsom takt. Når nivelleringsautomatikken er frakoblet, kan du holde måleinstrumentet frit i hånden eller sætte det på et skrånende underlag. Laserlinjerne forløber ikke længere nødvendigvis lodret i forhold til hinanden.

Nøjagtighedskontrol af måleværktøjet

Indvirkninger på nøjagtigheden

Den største indvirkning kommer fra omgivelsestemperaturen. Især temperaturforskelle, der forløber fra gulvet/jorden og oppefter, kan afbøje laserstrålen.

Da temperaturlagdelingen er størst tæt på gulvet/jorden, bør du altid montere måleværktøjet på et stativ ved målestrækninger 20 m eller derover. Desuden skal måleværktøjet så vidt muligt opstilles midt på arbejdsfladen.

Ud over udefra kommende påvirkninger kan også maskinspecifikke påvirkninger (f.eks. fald eller kraftige stød/slag) resultere i afvigelse. Kontrollér derfor altid nivelleringsnøjagtigheden, før du påbegynder en arbejdsopgave.

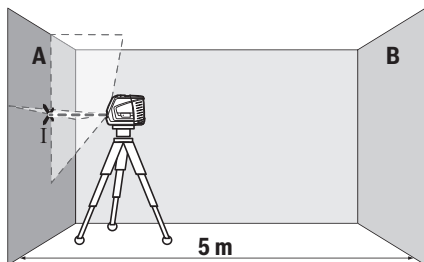
Kontrollér altid først højde- samt nivelleringsnøjagtigheden for den vandrette laserlinje og derefter nivelleringsnøjagtigheden for den lodrette laserlinje.

Hvis måleværktøjet overskrider den maksimale afvigelse ved en af kontrollerne, skal det repareres af en Bosch-kundeservice.

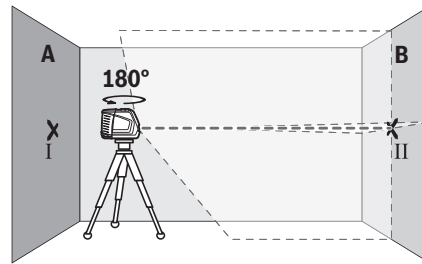
Kontrol af højdenøjagtighed for den vandrette linje

Til kontrollen skal du bruge en fri målestrækning på 5 m på fast underlag mellem to vægge A og B.

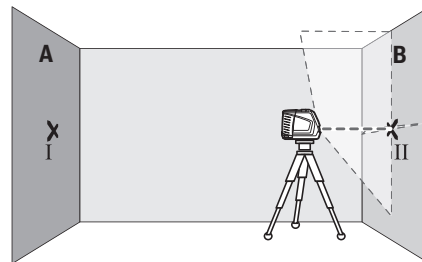
- Monter måleværktøjet på et stativ tæt på væggen A, eller opstil det på et fast, jævnt underlag. Tænd for måleværktøjet. Vælg krydslinjetilstand med nivelleringsautomatik.



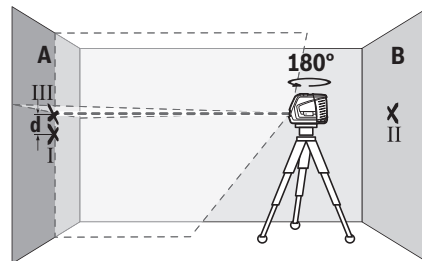
- Ret laseren mod den nærmeste væg A, og lad måleværktøjet foretage en indnivellering. Markér midten af punktet, hvor laserlinjerne krydser hinanden på væggen (punkt I).



- Drej måleværktøjet 180°, lad det foretage indnivellering, og markér laserlinjernes krydsningspunkt på den modsatte væg B (punkt II).
- Placer måleværktøjet – uden at dreje det – tæt på væggen B, tænd det og det foretag indnivellering.



- Juster måleværktøjet i højden (ved hjælp af stativet eller evt. ved at lægge noget under), så laserlinjernes krydsningspunkt præcist rammer det forinden markerede punkt II på væggen B.

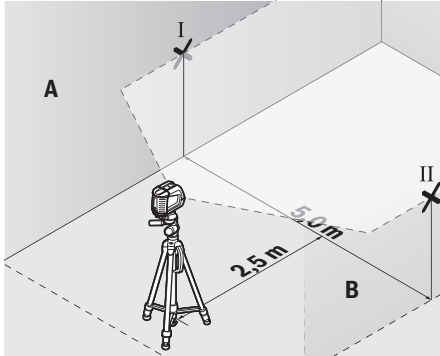


- Drej måleværktøjet 180° uden at ændre højden. Ret det mod væggen A, så den lodrette laserlinje forløber gennem det allerede markerede punkt I. Lad måleværktøjet foretage indnivellering, og markér laserlinjernes krydsningspunkt på væggen A (punkt III).
- Differencen d mellem de to markerede punkter I og III på væggen A angiver måleværktøjets faktiske højdefvigelse. Ved en målestrækning på $2 \times 5 \text{ m} = 10 \text{ m}$ er den maksimalt tilladte afvigelse:
 $10 \text{ m} \times \pm 0,3 \text{ mm/m} = \pm 3 \text{ mm}$. Differencen d mellem punkterne I og III må derfor højst udgøre 3 mm.

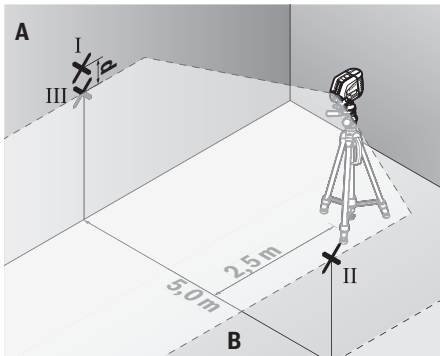
Kontrol af nivelleringsnøjagtighed for den vandrette linje

Til kontrollen skal du bruge en fri flade på ca. $5 \times 5 \text{ m}$.

- Monter måleværktøjet i midten mellem væggen A og B på et stativ tæt, eller stil det på et fast, jævnt underlag. Vælg horisontaltilstand med nivelleringsautomatik, og lad måleværktøjet foretage indnivellering.



- Markér midten af laserlinjen i 2,5 m afstand fra måleværktøjet på begge vægge (punkt I på væg A og punkt II på væg B).



- Opstil måleværktøjet drejet 180° i 5 m afstand, og lad det foretage indnivellering.
- Juster måleværktøjet i højden (ved hjælp af stativet eller evt. ved at lægge noget under), så midten af laserlinjen præcist rammer det forinden markerede punkt II på væggen B.
- Markér på væg A midten af laserlinjen som punkt III (lodret over eller under punkt I).
- Differencen **d** mellem de to markerede punkter I og III på væggen A angiver måleværktøjets faktiske afvigelse fra vandret.

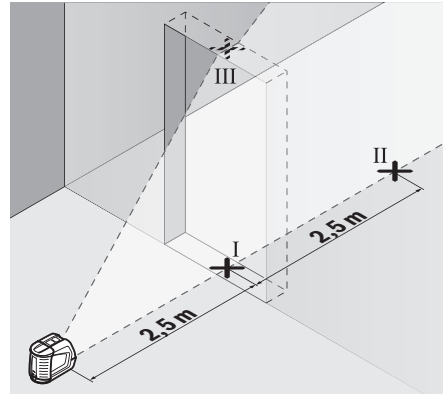
Ved en målestrækning på $2 \times 5 \text{ m} = 10 \text{ m}$ er den maksimalt tilladte afvigelse:

$10 \text{ m} \times \pm 0,3 \text{ mm/m} = \pm 3 \text{ mm}$. Differencen **d** mellem punkterne I og III må derfor højst udgøre 3 mm.

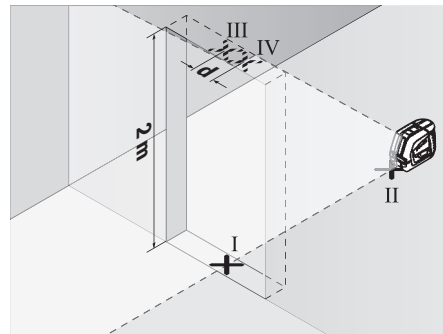
Kontrol af nivelleringsnøjagtighed for den lodrette linje

Til kontrollen skal du bruge en døråbning, hvor der (på fast underlag) er mindst 2,5 m plads på hver side af døren.

- Opstil måleværktøjet i 2,5 m afstand fra døråbningen på fast, jævnt underlag (ikke på et stativ). Vælg krydslinjetilstand med nivelleringsautomatik. Ret den lodrette laserlinje mod døråbningen, og lad måleværktøjet foretage indnivellering.



- Markér midten af den lodrette laserlinje på døråbningens gulv (punkt I), i 5 m afstand på den anden side af døråbningen (punkt II) samt ved døråbningens overkant (punkt III).



- Drej måleværktøjet 180°, og opstil det på den anden side af døråbningen direkte bag punkt II. Lad måleværktøjet foretage indnivellering, og juster den lodrette laserlinje, så dens midte forløber nøjagtigt gennem punkterne I og II.
- Markér laserlinjens midte ved døråbningens overkant som punkt IV.
- Differencen **d** mellem de to markerede punkter og III og IV angiver måleværktøjets faktiske afvigelse fra lodret.
- Mål døråbningens højde.

Den maksimalt tilladte afvigelse beregnes på følgende måde: Dobbelt højde af døråbningen $\times 0,3 \text{ mm/m}$

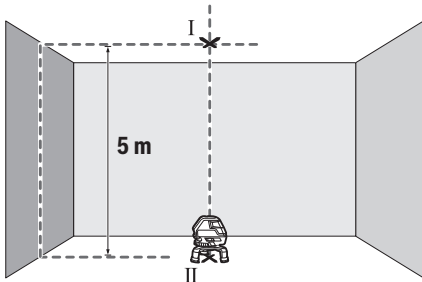
Eksempel: Ved en døråbning med højden 2 m må den maksimale afvigelse være

$2 \times 2 \text{ m} \times \pm 0,3 \text{ mm/m} = \pm 1,2 \text{ mm}$. Punkterne III og IV må således højst ligge 1,2 mm fra hinanden.

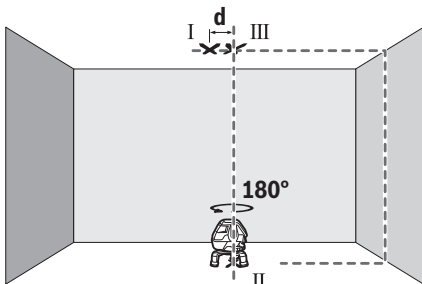
Kontrollér loddepræcisionen

Til kontrollen skal du bruge en fri målestrekning på fast underlag med en afstand på ca. 5 m mellem gulv og loft.

- Monter måleværktøjet på drejplatformen (16), og stil det på gulvet. Vælg vændret tilstand med nivelleringsautomatik, og lad måleværktøjet foretage indnivellering.



- Markér midten af laserlinjens øverste krydspunkt på loftet (punkt I). Markér desuden midten af lodpunktet på gulvet (punkt II).



- Drej måleværktøjet 180°. Placer det, så midten af lodpunktet ligger på det allerede markerede punkt II. Lad måleværktøjet foretage en automatisk nivellering. Markér midten af laserlinjens øverste krydspunkt (punkt III).
- Differencen d mellem de to markerede punkter og I og III på loftet angiver måleværktøjets faktiske afvigelse fra lodret.

Den maksimalt tilladte afvigelse beregnes på følgende måde: Dobbelt afstand mellem gulv og loft $\times 0,6$ mm/m. Eksempel: Ved en afstand mellem gulv og loft på 5 m må den maksimale afvigelse være $2 \times 5 \text{ m} \times \pm 0,6 \text{ mm/m} = \pm 6 \text{ mm}$. Punkterne I og III må således højst ligge 6 mm fra hinanden.

Arbejdsvejledning

- **Brug altid kun laserpunktets/laserlinjens midte til markering.** Laserpunktets størrelse og laserlinjens bredde ændres i takt med afstanden.

Arbejde med laser-måltavlen

Laser-måltavlen (19) forbedrer laserstrålens synlighed ved ugunstige betingelser og større afstande.

Den reflekterende halvdel af laser-måltavlen (19) forbedrer laserlinjens synlighed, og takket være den transparente halvdel er laserlinjen også synlig fra bagsiden af laser-måltavlen.

Arbejde med målepladen (tilbehør) (se billeder G-H)

Ved hjælp af målepladen (21) kan du overføre lasermarkeringen til gulvet hhv. laserhøjden til en væg.

Med nulfeltet og skalaen kan du måle forskydningen til den ønskede højde og anvende den igen et andet sted. Således behøver man ikke at indstille måleværktøjet præcist til den højde, der skal anvendes andre steder.

Målepladen (21) har en reflekterende coating, der gør det lettere at se laserstrålen over længere afstand eller i stærk sollys. Den forøgede lysstyrke ses kun, når man kigger på målepladen parallelt på laserstrålen.

Arbejde med stativ (tilbehør)

Et stativ udgør et stabilt, højdejusterbart måleunderlag. Sæt måleværktøjet med 1/4"-stativholderen (6) på stativets (22) eller på et normalt fotostativ gevind. Til fastgørelse på et gængs byggestativ benytter du 5/8"-stativholderen (9). Skru måleværktøjet fast igen med stativets låseskrue. Juster stativet groft, før du tænder måleværktøjet.

Arbejde med lasermodtager (tilbehør) (se billede E)

Ved ugunstige lysforhold (lyse omgivelser, direkte sollys) og på større afstande bruger du lasermodtageren (24) for bedre at kunne finde laserlinjerne. Slå modtagertilstanden til ved arbejde med lasermodtageren (se "Modtagertilstand", Side 57).

Laserbriller (tilbehør)

Laserbrillerne filtrerer det omgivende lys fra. Derved fremstår laserens lys lysere for øjet.

- **Brug ikke laserbrillerne som beskyttelsesbriller.** Med laserbrillerne kan man lettere få øje på laserstrålen, men de beskytter ikke mod laserstråling.
- **Brug ikke laserbrillerne som solbriller eller i trafikken.** Laserbrillerne giver ikke fuldstændig UV-beskyttelse, og de nedsætter farveopfattelsen.

Arbejdseksempler (se billeder A-F)

Eksempler på anvendelsesmuligheder for måleværktøjet finder du på illustrationssiderne.

Stil altid måleværktøjet tæt på den flade eller kant, der skal kontrolleres, og lad det altid foretage indnivellering før start af en måling.

Mål altid afstande mellem laserstrålen og en flade eller kant ved to punkter, der ligger længst muligt fra hinanden.

Vedligeholdelse og service

Vedligeholdelse og rengøring

Hold altid måleværktøjet rent.

Dyp ikke måleværktøjet i vand eller andre væsker.

Tør snavs af med en fugtig, blød klud. Brug ikke rengørings- eller opløsningsmiddel.

Rengör især flader ved laserens udgangsåbning regelmæssigt, og vær opmærksom på frug.

Måleværktøjet skal opbevares og transporteres i kufferten (27).

Hvis måleværktøjet skal repareres, skal man indlevere det i kufferten (27).

Kundeservice og anvendelsesrådgivning

Kundeservice besvarer dine spørgsmål vedr. reparation og vedligeholdelse af dit produkt samt reservedele. Eksplosionstegninger og oplysninger om reservedele finder du også på: www.bosch-pt.com

Bosch-anvendelsesrådgivningsteamet hjælper dig gerne, hvis du har spørgsmål til produkter og tilbehørsdele.

Produktets 10-cifrede typenummer (se typeskilt) skal altid angives ved forespørgsler og bestilling af reservedele.

Dansk

Bosch Service Center

Telegrafvej 3

2750 Ballerup

På www.bosch-pt.dk kan der online bestilles reservedele eller oprettes en reparations ordre.

Tlf. Service Center: 44898855

Fax: 44898755

E-Mail: vaerktoej@dk.bosch.com

Bortskaffelse

Måleværktøjer, tilbehør og emballage skal genbruges på en miljøvenlig måde.



Smid ikke måleværktøjer og batterier ud sammen med husholdningsaffaldet!

Gælder kun i EU-lande:

Iht. det europæiske direktiv 2012/19/EU skal kasseret måleværktøj og iht. det europæiske direktiv 2006/66/EF skal defekte eller opbrugte akkuer/batterier indsamles separat og genbruges iht. gældende miljøforskrifter.

Svensk

Säkerhetsanvisningar



Samtliga anvisningar ska läsas och följas för att arbetet med mätverktyget ska bli riskfritt och säkert. Om mätverktyget inte används i enlighet med de föreliggande instruktionerna, kan de inbyggda skyddsmekanismerna i mätverktyget påverkas. Håll varskyltarna på mätverktyget tydligt läsbara. FÖRVARA DESSA ANVISNINGAR SÄKERT OCH LÅT DEM FÖLJA MED MÄTVERKTYGET.

- **Var försiktig. Om andra än de här angivna hanterings- eller justeringsanordningarna eller metoder används kan det leda till farliga strålningsexponeringar.**
- **Mätverktyget levereras med en varningsskylt (markerad på bilden av mätverktyget på grafiksidan).**
- **Klistra medföljande dekal i ditt eget språk på varningsskylten innan du tar elverktyget i bruk om varningsskylten inte är på ditt språk.**



Rikta inte laserstrålen mot människor eller djur och rikta inte heller själv blicken mot den direkta eller reflekterade laserstrålen.

Däriigenom kan du blända personer, orsaka olyckor eller skada ögat.

- **Om laserstrålen träffar ögat, blunda och vrid bort huvudet från strålen.**
- **Gör inga ändringar på laseranordningen.**
- **Använd inte laserglasögonen som skyddsglasögon.** Laserglasögonen används för att kunna se laserstrålen bättre. Den skyddar dock inte mot laserstrålningen.
- **Använd inte laserglasögonen som solglasögon eller i trafiken.** Laserglasögonen ger inget fullständigt UV-skydd och försämrar färgseendet.
- **Låt endast kvalificerad fackpersonal reparera mätverktyget och endast med originalreservdelar.** Detta garanterar att mätverktygets säkerhet bibehålls.
- **Låt inte barn använda mätverktyget utan uppsikt.** De kan blända personer oavsiktligt.
- **Använd inte mätverktyget i explosionsfarlig omgivning med brännbara vätskor, gaser eller damm.** I mätverktyget alstras gnistor, som kan antända dammet eller gaserna.



Placera inte mätinstrumentet, laser-måltavlan (19) och universalhållaren (26) i närheten av pacemakers. Genom mätverktygets magneter, laser-måltavlan och universalhållaren genereras ett fält, som kan påverka funktionen hos pacemakers.

- **Håll mätinstrumentet, laser-måltavlan (19) och universalhållaren (26) borta från magnetiska media och magnetiskt känsliga enheter.** Genom den inverkan som mätverktygets magneter, laser-måltavlan och den universella hållaren har kan det uppkomma oösterkalliga dataförluster.

Produkt- och prestandabeskrivning

Beakta bilden i den främre delen av bruksanvisningen.

Ändamålsenlig användning

Mätinstrumentet är avsett för framställning och kontroll av vågräta och lodräta linjer och lodpunkter.

Mätinstrumentet kan användas både inomhus och utomhus.

Illustrerade komponenter

Numreringen av de avbildade komponenterna hänför sig till framställningen av mätinstrumentet på grafiksidan.

- (1) Utgångsöppning laserstrålning
- (2) Visning mottagarläge
- (3) Knappen mottagarläge
- (4) Knapp för driftsätt Laserlinje
- (5) Batterivarning
- (6) Stativfäste 1/4"
- (7) Batterifackets lock
- (8) Arretering av batterifackets lock
- (9) Stativfäste 5/8"
- (10) Laservarnings skylt
- (11) Serienummer
- (12) På-/av-strömbrytare
- (13) Styrspår
- (14) Fästskruv teleskopben
- (15) Vridplattformens finjusteringsskruv
- (16) Vridplatta
- (17) Styrskena
- (18) Magnet
- (19) Laser-måltavla
- (20) Laser-glasögon ^{A)}
- (21) Mätplatta med fot ^{A)}
- (22) Stativ (BT 150) ^{A)}
- (23) Teleskopstång (BT 350) ^{A)}
- (24) Lasermottagare ^{A)}
- (25) Fäste lasermottagare ^{A)}
- (26) Universell hållare (BM 1) ^{A)}
- (27) Väska ^{A)}

A) I bruksanvisningen avbildat och beskrivet tillbehör ingår inte i standardleveransen. I vårt tillbehörsprogram beskrivs allt tillbehör som finns.

Tekniska data

Korslinjelaser	GLL 3-50
Artikelnummer	3 601 K63 8..
Arbetsområde ^{A)}	
- Standard-laserlinjer	10 m
- Laserlinjer med lasermottagare	5-50 m
- Lodpunkt	5 m
Nivelleringsnoggrannhet	
- Laserlinjer	±0,3 mm/m
- Lodpunkt	±0,6 mm/m
Självnivelleringsområde typisk	±4°

Korslinjelaser	GLL 3-50
Nivellerings-tid typisk	<4 sek
Driftstemperatur	-10 °C...+40 °C
Förvaringstemperatur	-20 °C...+70 °C
max. insatshöjd över referenshöjd	2000 m
relativ luftfuktighet max.	90 %
Nersmutsningsgrad enligt IEC 61010-1	2 ^{B)}
Laserklass	2
Lasertyp	635 nm, <1 mW
C ₆	1
Divergens laserlinje	0,5 mrad (helvinkel)
Kortaste impulsvaraktighet	1/1600 sek
Stativfäste	1/4", 5/8"
Batterier	4 × 1,5 V LR6 (AA)
Driftstid min.	6 h
Vikt enligt EPTA-Procedure 01:2014	0,94 kg
Mått (längd × bredd × höjd)	
- utan vridplatta	146 × 83 × 117 mm
- med vridplatta	Ø 201 × 197 mm
Skyddsklass	IP 54 (damm- och stänkvattenskyddad)

A) Arbetsområdet kan reduceras vid ogynnsamma omgivningsvillkor (t.ex. direkt solljus).

B) Endast en icke ledande smuts förekommer, men som på grund av kondens kan bli tillfälligt ledande.

För entydig identifiering av ditt mätinstrument finns serienumret (11) på typskylten.

Montering

Sätta in/byta batterier

Alkaliska mangan-batterier rekommenderas för mätinstrumentet.

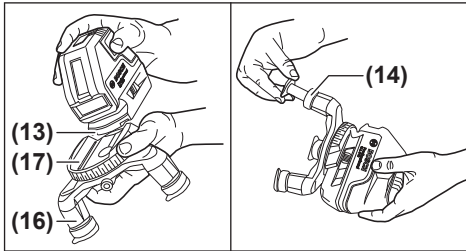
För att öppna batterifackets lock (7) drar du i arreteringen (8) och faller upp locket. Sätt i batterierna. Se till att polerna hamnar rätt enligt bilden på batterifackets lock.

Om batterivarningslampan (5) blinkar rött måste du byta batterierna.

Byt alltid ut alla batterier samtidigt. Använd bara batterier med samma kapacitet och från samma tillverkare.

► **Ta ut batterierna från mätinstrumentet om du inte ska använda det under en längre period.** Vid en längre tids förvaring kan batterierna korrodera och ladda ur sig av sig självt.

Arbeta med vridplattformen



Med hjälp av vridplattformen (16) kan du vrida mätinstrumentet i 360° runt en central, alltid synlig lodpunkt. På så sätt kan laserlinjerna justeras in exakt, utan att ändra mätverktygets position.

Sätt mätinstrumentet med spåret (13) på styrskenan (17) på vridplattan (16) och skjut mätinstrumentet till anslag på plattformen.

För fränkskiljning, dra mätverktyget i omvänd riktning från vridplattan.

För höjdiriktning av vridplattformen, skruva ur fästskruven (14) på ett teleskopben och dra ut den. Arretera teleskopbenet genom att dra åt fästskruven. Upprepa proceduren för de båda andra teleskopbenen.

Drift

Driftstätt

- ▶ **Skydda mätinstrumentet mot fukt och direkt solljus.**
- ▶ **Utsätt inte mätinstrumentet för extrema temperaturer eller stora temperatursvängningar.** Låt det inte ligga exempelvis i bilen under en längre period. Låt mätinstrumentet bli tempererat igen efter stora temperatursvängningar innan du använder det. Vid extrema temperaturer eller temperatursvängningar kan mätinstrumentets precision påverkas.
- ▶ **Undvik kraftiga stötar eller fall hos mätinstrumentet.** Efter kraftig yttre påverkan på mätinstrumentet, utför alltid ett precisionstest (se „Precisionskontroll av mätinstrumentet“, Sidan 64).
- ▶ **Stäng av mätinstrumentet när du transporterar det.** Vid avstängning låser pendelenheten, som annars kan skadas vid kraftiga rörelser.

In- och urkoppling

För att **starta** mätinstrumentet skjuter du strömbrytaren (12) till position "On" (för arbeten utan nivelleringsautomatik) eller till position "On" (för arbeten med nivelleringsautomatik). Efter start skickar mätverktyget omedelbart laserlinjer ur utgångsöppningarna (1).

- ▶ **Rikta aldrig laserstrålen mot personer eller djur och rikta inte heller själv blicken mot laserstrålen även om du står på längre avstånd.**

För att **stänga av** mätverktyget, skjut strömbrytaren (12) till position "Off". Vid avstängning låses pendelenheten.

- ▶ **Lämna inte det påslagna mätverktyget utan uppsikt och stäng av mätverktyget efter användningen.** Andra personer kan bländas av laserstrålen.

Om högsta tillåtna drifttemperatur på 40 °C överskrids stängs mätinstrumentet av för att skydda laserdioden. Efter avkylning är mätinstrumentet redo för drift och kan startas på nytt.

Avaktivering av avstängningsautomatik

Om ingen knapp trycks in på mätinstrumentet på ca. 30 min slås mätinstrumentet av automatiskt för att skona batterierna.

För att avaktivera avstängningsautomatiken, håll knappen laser-driftstyp (4) intryckt i 3 sek. vid påslagning av mätinstrumentet. Om avstängningsautomatiken är avaktiverad blinkar laserstrålen kort efter 3 sek.

För att aktivera den automatiska avstängningen, stäng av mätinstrumentet och slå på det igen (utan att trycka på knappen laser-driftstyp (4)).

Driftstyper

Mätinstrumentet har flera olika driftstyper mellan vilka du kan växla när som helst:

- Horisontell drift kombinerat med vertikal drift: skapar en vågrät och två lodräta, ortogonala laserlinjer
- Horisontell drift: skapar en vågrät laserlinje
- Krysslaserdrift: skapar en vågrät och en lodrät laserlinje
- Vertikal drift: skapar två lodräta, ortogonala laserlinjer

I alla driftstyper projiceras en lodpunkt på golvet.

Efter påslagning befinner sig mätinstrumentet i driftstyp horisontell drift kombinerat med vertikal drift. För att växla drifttyp, tryck på knappen laser-driftstyp (4).

Alla driftsätt kan väljas med eller utan nivelleringsautomatik.

Mottagarläge

För arbete med lasermottagare (24) måste – oberoende av valt driftsätt – mottagarläget aktiveras.

I mottagarläget blinkar laserlinjerna med mycket hög frekvens och kan därigenom hittas av lasermottagaren (24).

För att starta mottagarläget trycker du på knappen mottagarläge (3). Indikeringen mottagarläge (2) lyser grönt.

För det mänskliga ögat är laserlinjernas synlighet vid tillslaget mottagarläge reducerat. För arbeten utan lasermottagare stänger du därför av mottagarläget genom att återigen trycka på knappen (3). Indikeringen mottagarläge (2) slocknar.

Nivelleringsautomatik

Arbete med nivelleringsautomatik

Ställ mätinstrumentet på ett vågrätt, fast underlag, sätt fast det i vridplattformen (16) eller stativet (22).

För arbeten med nivelleringsautomatik skjuter du strömbrytaren (12) till läge "On".

Nivelleringsautomatiken utjämnar ojämnheter inom självnivelleringsarbetet med ±4° automatiskt. Nivelleringen är avslutad så snart laserstrålen inte längre blinkar.

Om automatisk nivellering inte är möjligt, t.ex. för att mätinstrumentets yta avviker med mer än 4° från vågrät position börjar laserlinjerna blinka i snabb takt.

Ställ mätinstrumentet vågrätt och vänta på självnivelleringen. Så snart mätinstrumentet befinner sig inom självnivelleringsområdet på $\pm 4^\circ$ lyser laserstrålarna fast.

Vid skakningar eller ändringar av läge under drift nivelleras mätverktyget igen automatiskt. Efter en ny nivellering, kontrollera positionen för vågrät resp. lodrät laserlinje i relation till referenspunkter för att undvika fel på grund av en förskjutning av mätverktyget.

Arbeta utan nivelleringsautomatik

För arbeten utan nivelleringsautomatik skjuter du på-/avströmbrytaren (12) till position "On". Vid avstängd nivelleringsautomatik blinkar laserlinjerna kontinuerligt i långsam takt.

Vid avstängd nivelleringsautomatik kan du hålla mätverktyget fritt i handen eller placera det på ett lämpligt underlag. Laserlinjerna löper inte längre tvingande lodrätt i förhållande till varandra.

Precisionskontroll av mätinstrumentet

Precisionspåverkan

Den största påverkan kommer från omgivningstemperaturen. Särskilt temperaturskillnader från golvet och uppåt kan distrahera laserstrålen.

Eftersom temperaturskiftningen är störst i närheten av golvet ska mätinstrumentet alltid monteras på ett stativ från en mätsträcka på 20 m. Ställ också mätverktyget i mitten av arbetsytan om möjligt.

Förutom yttre påverkan kan även apparatspecifik påverkan (som fall eller stötar) leda till avvikelser. Kontrollera därför nivelleringsnoggrannheten innan varje gång du börjar arbeta.

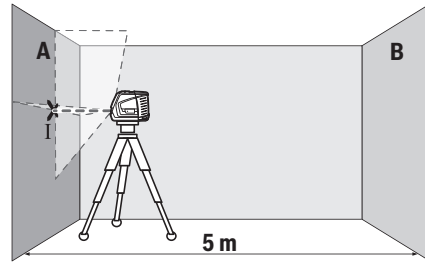
Kontrollera först höjd- och nivelleringsprecisionen hos den vågräta laserlinjen och därefter nivelleringsprecisionen hos den lodräta laserlinjen.

Om mätinstrumentet överskrider maximal avvikelse vid en kontroll, sänd det till Bosch kundtjänst för reparation.

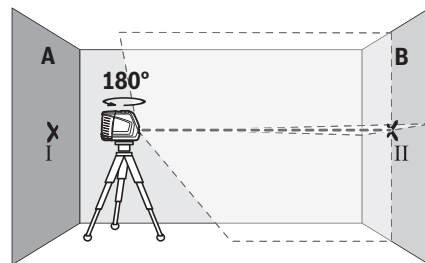
Kontrollera höjdprecisionen hos den vågräta linjen

För kontroll behöver du en fri mätsträcka på 5 m på fast underlag mellan två väggar, A och B.

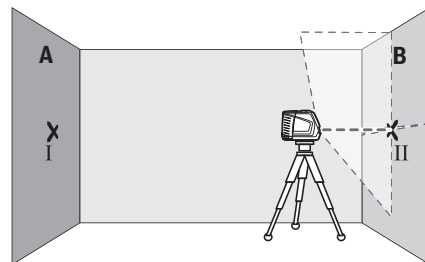
- Montera mätinstrumentet i närheten av vägg A på ett stativ eller ställ det på ett fast, jämnt underlag. Sätt på mätverktyget. Välj krysslinjedrift med nivelleringsautomatik.



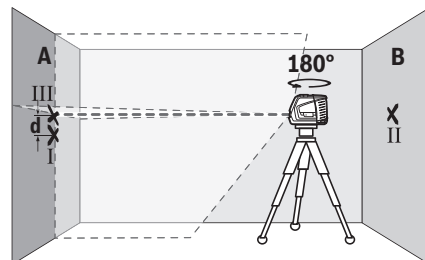
- Rikta in lasern på närmsta vägg A och låt mätinstrumentet nivelleras. Markera mitten av punkten vid vilken laserlinjerna korsas på väggen (punkt I).



- Vrid mätinstrumentet i 180°, låt det nivelleras och markera krysspunkten för laserlinjerna på motsatt vägg B (punkt II).
- Placera mätinstrumentet – utan att vrida det – nära vägg B, starta det och låt det nivelleras.



- Rikta in mätinstrumentet i höjden (med hjälp av stativet eller eventuellt med underlag), så att laserlinjernas krysspunkt träffar precis på tidigare markerad punkt II på vägg B.



- Vrid mätinstrumentet i 180° utan att ändra höjden. Rikta in det på vägg A så att den lodräta laserlinjen löper genom den tidigare markerade punkten I. Låt mätinstrumentet nivelleras och markera krysspunkten för laserlinjerna på vägg A (punkt III).
- Differensen **d** mellan de båda markerade punkterna I och III på vägg A utgör den faktiska höjdvikelsen hos mätinstrumentet.

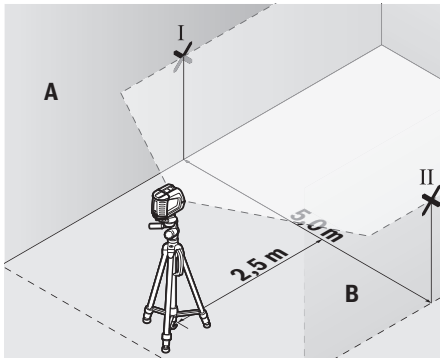
Vid en mätsträcka på $2 \times 5 \text{ m} = 10 \text{ m}$ uppgår den maximalt tillåtna avvikelser:

$10 \text{ m} \times \pm 0,3 \text{ mm/m} = \pm 3 \text{ mm}$. Differensen **d** mellan punkterna I och III får därför vara max 3 mm.

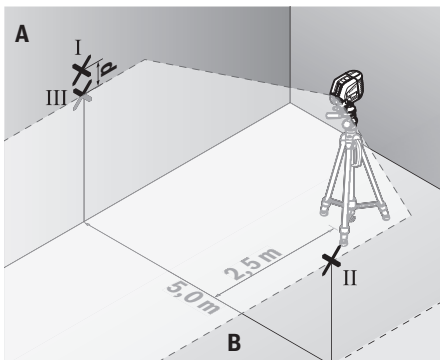
Kontrollera nivelleringsprecisionen hos den vågräta linjen

För kontrollen behöver du en fri ytan på ca. $5 \times 5 \text{ m}$.

- Montera mätinstrumentet mellan väggarna A och B på ett stativ eller ställ det på ett fast, jämnt underlag. Välj horisontell drift med nivelleringsautomatik och låt mätinstrumentet nivelleras.



- Markera mitten av laserlinjen (punkt I på vägg A och punkt II på vägg B) 2,5 m från mätverktyget på båda väggar.



- Ställ in mätverktyget vridet 180° på 5 m avstånd och låt nivellera in det.
- Rikta in mätinstrumentet i höjden (med hjälp av stativet eller eventuellt med underlag), så att laserlinjernas

krysspunkt träffar precis på tidigare markerad punkt II på vägg B.

- Markera mitten av laserlinjen som punkt III (lodrät över resp. under punkt I).
- Differensen **d** mellan de båda markerade punkterna I och III på vägg A utgör den faktiska avvikelser från vågrät hos mätinstrumentet.

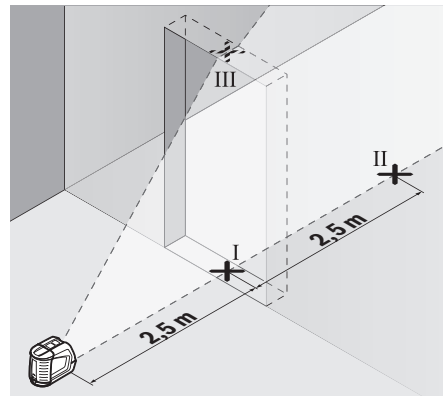
På mätsträcka på $2 \times 5 \text{ m} = 10 \text{ m}$ uppgår den maximalt tillåtna avvikelser:

$10 \text{ m} \times \pm 0,3 \text{ mm/m} = \pm 3 \text{ mm}$. Differensen **d** mellan punkterna I och III får därför vara max 3 mm.

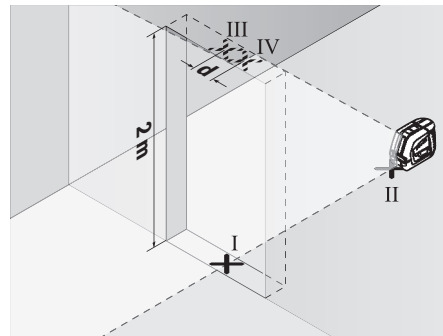
Kontrollera nivelleringsprecisionen hos den lodräta linjen

För kontroll behövs en dörröppning (på fast underlag) med minst 2,5 m plats på båda sidor om dörren.

- Ställ mätinstrumentet med 2,5 m avstånd till dörröppningen på jämnt, fast underlag (inte på ett stativ). Välj krysslinjdrift med nivelleringsautomatik. Rikta in den lodräta laserlinjen på dörröppningen och låt mätinstrumentet nivelleras.



- Markera mitten av den lodräta laserlinjen på golvet i dörröppningen (punkt I), på 5 m avstånd från den andra sidan av dörröppningen (punkt II) samt den övre kanten av dörröppningen (punkt III).



- Vrid mätinstrumentet i 180° och ställ det på den andra sidan av dörröppningen direkt bakom punkt II. Låt

- mätinstrumentet nivelleras och rikta in den lodräta laserlinjen så att mitten går rakt genom punkterna I och II.
- Markera mitten av laserlinjen på den övre kanten av dörröppningen som punkt IV.
 - Differensen **d** mellan de båda markerade punkterna III och IV utgör den faktiska avvikelsen från lodrät nivå.
 - Mät dörröppningens höjd.

Den maximalt tillåtna avvikelsen beräknar du på följande sätt:

dörröppningens dubbla höjd $\times 0,3$ mm/m

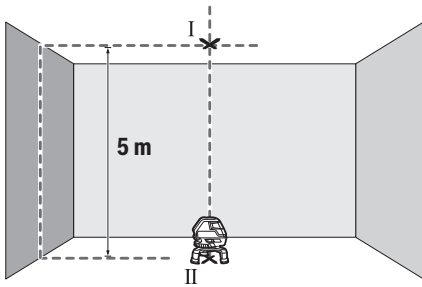
Exempel: Vid en höjd på dörröppningen på **2 m** får den maximala avvikelsen uppgå till

$2 \times 2 \text{ m} \times \pm 0,3 \text{ mm/m} = \pm 1,2 \text{ mm}$. Punkterna III och IV får därmed vara max **1,2 mm** från varandra.

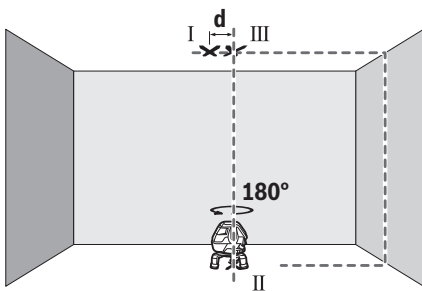
Kontrollera lodprecision

För kontroll behöver du en fri mätsträcka på ca **5 m** mellan golv och tak.

- Montera mätinstrumentet på vridplattformen (**16**) och ställ det på golvet. Välj vertikal drift med nivelleringsautomatik och låt mätinstrumentet nivelleras.



- Markera mitten på den övre krysspunkten för laserlinjerna i taket (punkt I). Markera även mitten av lodpunkten på golvet (punkt II).



- Vrid mätverktyget i 180° . Positionera det så att mitten av lodpunkten ligger på den redan markerade punkten II. Låt mätverktyget nivelleras. Markera mitten av den övre krysspunkten för laserlinjerna (punkt III).
- Differensen **d** mellan de båda markerade punkterna I och III utgör den faktiska avvikelsen från lodrät nivå.

Den maximala tillåtna avvikelsen beräknar du på följande sätt:

dubbelt avstånd mellan golv och tak $\times 0,6$ mm/m.

Exempel: Vid ett avstånd mellan golv och tak på **5 m** får den maximala avvikelsen uppgå till

$2 \times 5 \text{ m} \times \pm 0,6 \text{ mm/m} = \pm 6 \text{ mm}$. Punkterna I och III får därmed vara max **6 mm** från varandra.

Arbetsanvisningar

- ▶ **Använd alltid endast mitten av laserpunkten resp. laserlinjen för markering.** Storleken på laserpunkten resp. bredden på laserlinjen ändras med avståndet.

Arbeta med laser-måltavla

Laser-måltavlan (**19**) förbättrar synligheten hos laserstrålen vid ogynnsamma villkor och stora avstånd.

Den reflekterande halvan av laser-måltavlan (**19**) förbättrar laserlinjens synlighet, tack vare den transparenta hälften är laserlinjen synlig även från baksidan av laser-måltavlan.

Arbeta med mätplattan (tillbehör) (se bilderna G–H)

Med hjälp av mätplattan (**21**) kan du överföra lasermarkeringen till marken resp. laserhöjden till en vägg.

Med nollfältet och skalan kan du mäta förskjutningen till önskad höjd och applicera på annat ställe igen. Därmed behöver man inte göra någon exakt inställning av mätverktyget på den överförda höjden.

Mätplattan (**21**) har ett reflexskikt som förbättrar laserstrålens synlighet på större avstånd resp. vid starkt solljus. Förstärkning av ljusstyrkan kan endast registreras när du tittar parallellt mot laserstrålen på mätplattan.

Arbeta med stativet (tillbehör)

Ett stativ ger ett stabilt, höjjusterbart mätunderlag. Sätt mätverktyget med 1/4"-stativhållaren (**6**) på stativets gänga (**22**) eller på ett vanligt kamerastativ. För fäste på ett vanligt kamerasystem använder du 5/8"-fästet (**9**). Skruva fast mätinstrumentet med fästskruven.

Rikta in stativet grovt innan du startar mätinstrumentet.

Arbete med lasermottagare (tillbehör) (se bild E)

Vid ogynnsamma ljusförhållanden (ljus bakgrund, direkt solljus) och på större avstånd använder du lasermottagaren (**24**) för att lättare hitta laserlinjerna. Använd mottagarläget (se „Mottagarläge“, Sidan 63) vid arbete med lasermottagaren.

Laser-glasögon (tillbehör)

Laser-glasögonen filtrerar omgivningsljuset. Därigenom verkar laserljuset ljusare för ögat.

- ▶ **Använd inte laserglasögonen som skyddsglasögon.** Laserglasögonen används för att kunna se laserstrålen bättre. Den skyddar dock inte mot laserstrålningen.
- ▶ **Använd inte laserglasögonen som solglasögon eller i trafiken.** Laserglasögonen ger inget fullständigt UV-skydd och försämrar färgseendet.

Arbets exempel (se bild A–F)

Exempel på användningsmöjligheter för mätinstrumentet finns på grafiksidiorna.

Ställ alltid mätinstrumentet nära den yta eller kant som ska kontrolleras och låt det alltid nivelleras innan varje mätning.

Måt avstanden mellom laserstrålen og en yta eller kant som ligger så langt ifrån varandra som möjligt.

Underhåll och service

Underhåll och rengöring

Håll alltid mätinstrumentet rent.

Sänk inte ner mätinstrumentet i vatten eller andra vätskor.

Torka av smuts med en fuktig, mjuk trasa. Använd inga rengörings- eller lösningsmedel.

Rengör särskilt ytorna vid laserns utgångsöppning regelbundet och ta bort eventuellt damm.

Förvara och transportera endast mätverktøyet i medføljende skyddsväska (27).

Skicka in mätverktøyet i skyddsväska (27) om det behøver repareras.

Kundtjænst och applikationsrådgivning

Kundservicen ger svar på frågor betræffande reparation och underhåll av produkter och reservdelar. Explosionsritninger og informationer om reservdelar hittar du också under:

www.bosch-pt.com

Boschs applikationsrådgivnings-team hjælper dig gärna med frågor om våra produkter och tillbehören till dem.

Ange alltid det 10-siffriga produktnumret, som finns på produktens typskylt, vid förfrågningar och reservdelsbeställningar.

Svenska

Bosch Service Center

Telegrafvej 3

2750 Ballerup

Danmark

Tel.: (08) 7501820 (inom Sverige)

Fax: (011) 187691

Avfallshantering

Mätinstrument, tillbehör och förpackning ska omhändertas på miljövänligt sätt för återvinning.



Släng inte mätinstrument och batterier i hushållsavfallet!

Endast för EU-länder:

Enligt det europeiska direktivet 2012/19/EU ska förbrukade mätinstrument; och enligt det europeiska direktivet 2006/66/EG felaktiga eller förbrukade batterier samlas in separat och tillföras en miljöanpassad avfallshantering.

Norsk

Sikkerhetsanvisninger



Alle anvisningene må leses og følges for at måleverktøyet skal kunne brukes uten fare og på en sikker måte. Hvis måleverktøyet ikke brukes i samsvar med de foreliggende

anvisningene, kan de integrerte

beskyttelsesinnretningene bli skadet. Varselskilt på måleverktøyet må alltid være synlige og lesbare.

OPPBEVAR DISSE ANVISNINGENE PÅ ET TRYGT STED, OG LA DEM FØLGE MED HVIS MÅLEVERKTØYET SKAL BRUKES AV ANDRE.

- ▶ **Forsiktig! Ved bruk av andre betjenings- eller justeringsinnretninger enn de som er oppgitt her, eller andre prosedyrer, kan det oppstå farlig strålingseksponering.**
- ▶ **Måleverktøyet leveres med et varselskilt (markert på bildet av måleverktøyet på illustrasjonssiden).**
- ▶ **Lim en etikett med norsk tekst over det engelske varselskiltet før produktet tas i bruk første gang.**



Retts aldri laserstrålen mot personer eller dyr, og se ikke selv rett inn i den direkte eller reflekterte laserstrålen. Det kan føre til blanding, uhell og øyeskader.

- ▶ **Ved øyekontakt med laserstrålen må øyet lukkes bevisst og hodet straks bevegtes bort fra strålen.**
- ▶ **Det må ikke gjøres endringer på laserutstyret.**
- ▶ **Bruk ikke laserbrillene som beskyttelsesbriller.** Laserbrillene gjør det lettere å se laserstrålen, men den beskytter ikke mot laserstråling.
- ▶ **Bruk ikke laserbrillene som solbriller eller i veitrafikk.** Laserbrillene gir ikke fullstendig UV-beskyttelse og reduserer fargeoppfattelsen.
- ▶ **Reparasjon av måleverktøyet må kun utføres av kvalifisert fagpersonale og kun med originale reservedeler.** På den måten opprettholdes sikkerheten til måleverktøyet.
- ▶ **Ikke la barn bruke lasermåleren uten tilsyn.** Personer kan utilsiktet bli blendet.
- ▶ **Ikke arbeid med måleverktøyet i eksplosjonsutsatte omgivelser – der det befinner seg brennbare væsker, gass eller støv.** I måleverktøyet kan det oppstå gnister som kan antenne støv eller damp.



Måleverktøyet, lasermåltavlen (19) og universalholderen (26) må ikke komme i nærheten av pacemakere. Magnetene til måleverktøyet, lasermåltavlen og universalfestet genererer et felt som kan virke inn på funksjonen til pacemakere.

- **Pass på at måleverktøyet, lasermåltavlen (19) og universalholderen (26) ikke kommer i nærheten av magnetiske lagringsmedier og magnetfølsomme enheter.** Virkningen til magnetene til måleverktøyet, lasermåltavlen og universalfestet kan føre til permanente tap av data.

Produktbeskrivelse og ytelsesspesifikasjoner

Se illustrasjonene i begynnelsen av bruksanvisningen.

Forskriftsmessig bruk

Måleverktøyet er beregnet for måling og kontroll av vannrette og vertikale linjer samt loddepunkter.

Måleverktøyet er egnet for bruk innen- og utendørs.

Illustrerte komponenter

Nummereringen av de illustrerte komponentene refererer til bildet av måleverktøyet på illustrasjonssiden.

- (1) Utløpsåpning for laserstråle
- (2) Indikator mottakermodus
- (3) Knapp mottakermodus
- (4) Knapp for laserdriftsmodus
- (5) Batterivarsel
- (6) Stativfeste 1/4"
- (7) Batterieksel
- (8) Lås for batterieksel
- (9) Stativfeste 5/8"
- (10) Laservarselskilt
- (11) Serienummer
- (12) Av/på-bryter
- (13) Føringsspor
- (14) Låseskrue for teleskopben
- (15) Dreieplattformens fininnstillingsskrue
- (16) Dreieplattform
- (17) Styreskinne
- (18) Magnet
- (19) Lasermåltavle
- (20) Lasersiktebrille ^{A)}
- (21) Måleplate med fot ^{A)}
- (22) Stativ (BT 150) ^{A)}
- (23) Teleskopstang (BT 350) ^{A)}
- (24) Lasermottaker ^{A)}
- (25) Holder for lasermottaker ^{A)}
- (26) Universal holder (BM 1) ^{A)}
- (27) Koffert ^{A)}

- A) **Illustrert eller beskrevet tilbehør inngår ikke i standardleveransen. Det komplette tilbehøret finner du i vårt tilbehørsprogram.**

Tekniske data

Krysslinjelaser	GLL 3-50
Artikkelnummer	3 601 K63 8..
Arbeidsområde ^{A)}	
– Standardlaserlinjer	10 m
– Laserlinjer med lasermottaker	5–50 m
– Loddpunkt	5 m
Nivelleringsnøyaktighet	
– Laserlinjer	±0,3 mm/m
– Loddpunkt	±0,6 mm/m
Vanlig selvnivelleringsområde	±4°
Vanlig nivelleringsstid	<4 s
Driftstemperatur	–10 °C...+40 °C
Lagringstemperatur	–20 °C...+70 °C
Maks. brukshøyde over referansehøyde	2000 m
Maks. relativ luftfuktighet	90 %
Forurensningsgrad i henhold til IEC 61010-1	2 ^{B)}
Laserklasse	2
Lasertype	635 nm, <1 mW
C ₆	1
Avvik laserlinje	0,5 mrad (360-graders vinkel)
Korteste pulsvarighet	1/1600 s
Stativfeste	1/4", 5/8"
Batterier	4 × 1,5 V LRR6 (AA)
Driftstid min.	6 t
Vekt i samsvar med EPTA-Procedure 01:2014	0,94 kg
Mål (lengde × bredde × høyde)	
– Uten dreieplattform	146 × 83 × 117 mm
– Med dreieplattform	Ø 201 × 197 mm
Kapslingsgrad	IP 54 (beskyttet mot støv og vannsprut)

A) Arbeidsområdet kan reduseres ved ugunstige forhold i omgivelsene (f.eks. direkte sollys).

B) Det oppstår bare ikke-ledende smuss, men det forventes nå og da forbigående ledeevne forårsaket av kondens.

Måleverktøyet identifiseres ved hjelp av serienummeret **(11)** på typeskiltet.

Montering

Sette inn/bytte batterier

Det anbefales å bruke alkaliske manganbatteriet til måleverktøyet.

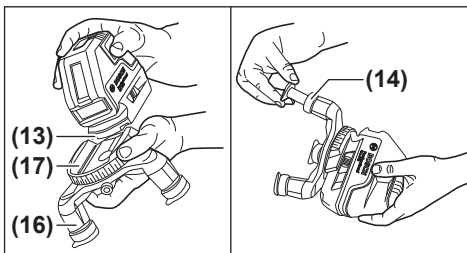
For å åpne dekselet til batterirommet (7) trekker du i låsen (8) og vipper opp batteridekselet. Sett inn batteriene. Pass på riktig polaritet, som vist på dekselet til batterirommet.

Hvis batterivarlingen (5) blinker rødt, må batteriene skiftes.

Skift alltid ut alle batteriene samtidig. Bruk bare batterier fra samme produsent og med samme kapasitet.

- ▶ **Ta batteriene ut av måleverktøyet når du ikke skal bruke det på lengre tid.** Ved langvarig lagring kan batteriene korrodere og selvutlades.

Bruke dreieplattformen



Ved hjelp av dreieplattformen (16) kan du dreie måleverktøyet 360° rundt et sentralt loddpunkt som alltid er synlig. Dermed er det mulig å stille inn laserlinjene nøyaktig uten å endre plasseringen av måleverktøyet.

Sett måleverktøyet med føringssporet (13) på føringskinnen (17) til dreieplattformen (16), og skyv måleverktøyet på plattformen til det stopper.

For å ta det av trekker du måleverktøyet fra dreieplattformen i motsatt retning.

For å justere høyden til dreieplattformen skrur du opp låseskruen (14) til et teleskopben og trekker det ut. Lås teleskopbenet ved å skru fast låseskruen. Gjenta på de to andre teleskopbenene.

Bruk

Igangsetting

- ▶ **Beskytt måleverktøyet mot fuktighet og direkte sollys.**
- ▶ **Måleverktøyet må ikke utsettes for ekstreme temperaturer eller temperatursvingninger.** La det for eksempel ikke ligge lenge i bilen. Ved store temperatursvingninger bør måleverktøyet tempereres før det brukes. Ved ekstreme temperaturer eller temperatursvingninger kan måleverktøyet presisjon svekkes.
- ▶ **Pass på at måleverktøyet ikke utsettes for harde slag eller fall.** Etter sterk ytre påvirkning på måleverktøyet bør du alltid kontrollere nøyaktigheten før du fortsetter arbeidet (se „Kontrollere måleverktøyet nøyaktighet“, Side 70).

- ▶ **Slå av måleverktøyet når du transporterer det.** Når det slås av, låses pendelenheten. Denne kan skades ved kraftige bevegelser.

Inn-/utkobling

For å slå på måleverktøyet skyver du av/på-bryteren (12) til stillingen "On" (for arbeid uten automatisk nivellering) eller til "On" (for arbeid med automatisk nivellering). Måleverktøyet sender laserstråler ut av utløpsåpningene (1) umiddelbart etter at det er slått på.

- ▶ **Retts aldri laserstrålen mot personer eller dyr, og se ikke selv inn i laserstrålen, heller ikke fra større avstand.**

For å slå av måleverktøyet skyver du av/på-bryteren (12) til stillingen "Off". Når verktøyet slås av, låses pendelenheten.

- ▶ **Ikke gå fra måleverktøyet når det er slått på, og slå alltid av måleverktøyet etter bruk.** Andre personer kan bli blendet av laserstrålen.

Hvis den maksimalt tillatte driftstemperaturen på 40 °C overskrides, slås verktøyet av, slik at laserdioden beskyttes. Etter avkjøling er måleverktøyet klart for bruk igjen og kan slås på.

Deaktivere automatisk utkobling

Hvis ingen knapp på måleverktøyet trykkes inn i løpet av ca. 30 minutter, kobles måleverktøyet automatisk ut, slik at batteriene spares.

For å deaktivere utkoblingsautomatikken trykker du på knappen for laserdriftsmodus (4) i tre sekunder når du slår på måleverktøyet. Når utkoblingsautomatikken er deaktivert, blinker laserstrålene kort etter tre sekunder.

For å aktivere den automatiske utkoblingen slår du måleverktøyet av og deretter på igjen (uten å trykke inn knappen for laserdriftsmodus (4)).

Driftsmoduser

Måleverktøyet har flere driftsmoduser som du når som helst kan veksle mellom:

- Horizontal modus kombinert med vertikal modus: Gir én vannrett og to loddrette, ortogonale laserlinjer
- Horizontal modus: Gir en vannrett laserlinje
- Krysslinjemodus: Gir én vannrett og én loddrett laserlinje
- Vertikalmodus: Gir to loddrette, ortogonale laserlinjer

Det projiseres et loddpunkt på gulvet i alle driftsmodusene.

Etter at måleverktøyet er slått på, er det i driftsmodus horisontalmodus kombinert med vertikalmodus. For å bytte driftsmodus trykker du på knappen for laserdriftsmodus (4). Alle fire driftsmodusene kan velges både med og uten nivelleringsautomatikk.

Mottakermodus

Ved arbeid med lasermottakeren (24) må mottakermodusen aktiveres – uavhengig av valgt driftsmodus.

I mottakermodus blinker laserlinjene med svært høy frekvens og kan da registreres av lasermottakeren (24).

For å slå på mottakermodus trykker du på knappen for mottakermodus (3). Indikatoren for mottakermodus (2) lyser grønt.

For det menneskelige øye er sikten til laserlinjene redusert når mottakermodus er innkoblet. Ved arbeid uten lasermottaker slår du derfor av mottakermodusen ved å trykke en gang til på knappen (3). Indikatoren for mottakermodus (2) slukker.

Automatisk nivellering

Arbeid med automatisk nivellering

Sett måleverktøyet på et vannrett, stabilt underlag. Fest det på dreieplattformen (16) eller stativet (22).

For arbeid med automatisk nivellering skyver du av/på-bryteren (12) til stillingen "On".

Den automatiske nivelleringen utligner automatisk ujevnheter i selvnivelleringsområdet på $\pm 4^\circ$. Nivelleringen er avsluttet når laserstrålene ikke blinker lenger.

Hvis automatisk nivellering ikke er mulig, for eksempel hvis måleverktøyet er plassert mer enn 4° fra horisontal posisjon, begynner laserstrålene å blinke raskt.

Du må da sette måleverktøyet vannrett og vente til selvnivelleringen utføres. Når måleverktøyet befinner seg innenfor selvnivelleringsområdet på $\pm 4^\circ$, lyser laserstrålene konstant.

Ved vibrasjoner eller endring av plasseringen under drift blir måleverktøyet automatisk nivellert igjen. For å unngå feil som følge av at måleverktøyet er forskjøvet, må du kontrollere den vannrette eller loddrette laserlinjens plassering i forhold til referansepunkter etter en ny nivellering.

Arbeid uten automatisk nivellering

For arbeid uten automatisk nivellering skyver du av/på-bryteren (12) til stillingen "Off". Når automatisk nivellering er slått av, blinker laserlinjene kontinuerlig langsomt.

Når den automatiske nivelleringen er slått av, kan du holde måleverktøyet fritt i hånden eller sette det på et skrått underlag. Laserlinjene går ikke lenger automatisk loddrett i forhold til hverandre.

Kontrollere måleverktøyet's nøyaktighet

Faktorer som påvirker nøyaktigheten

Det er omgivelsestemperaturen som har størst innflytelse på nøyaktigheten. Spesielt temperaturforskjeller fra gulvet og oppover kan forstyrre laserstrålen.

Ettersom temperaturlagdelingen er størst nær gulvet, bør du alltid montere måleverktøyet på et stativ hvis måleavstanden er over 20 meter. Hvis mulig bør du også sette måleverktøyet i midten av arbeidsflaten.

I tillegg til ekstern påvirkning kan også apparatets spesifikke påvirkning (f.eks. fall eller harde slag) føre til avvik. Kontroller derfor alltid nivelleringsnøyaktigheten før du starter arbeidet.

Kontroller først nøyaktigheten til høyde- og nivelleringsnøyaktigheten til den vannrette laserlinjen,

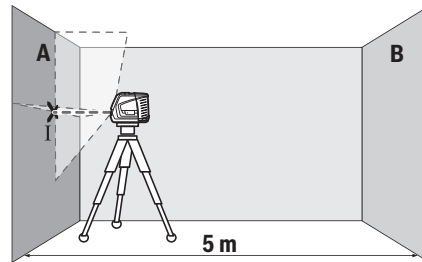
deretter nivelleringsnøyaktigheten til den loddrette laserlinjen.

Lever måleverktøyet til et Bosch-serviceverksted for reparasjon hvis måleverktøyet overskrider det maksimale avviket ved en av kontrollene.

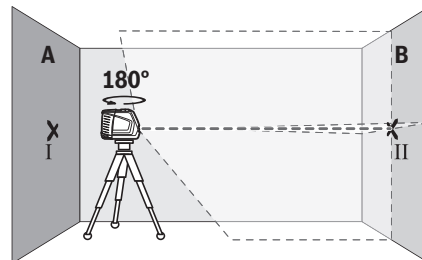
Kontrollere høydøyaktigheten til den vannrette linjen

Når du skal kontrollere, trenger du en fri målestrekning på 5 m med fast underlag mellom to vegger A og B.

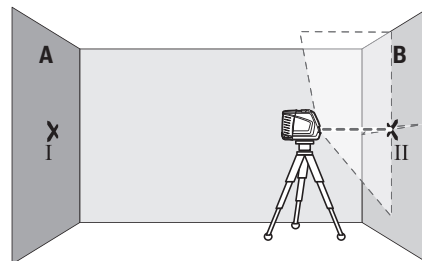
- Monter måleverktøyet nær veggen A på et stativ, eller sett det på et fast, jevnt underlag. Slå på måleverktøyet. Velg krysslinjemodus med automatisk nivellering.



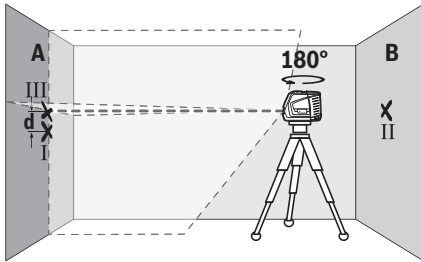
- Rett laseren mot den nære veggen A, og la måleverktøyet nivelleres. Marker midten av punktet der laserlinjene krysser hverandre på veggen (punkt I).



- Drei måleverktøyet 180° , la det nivelleres og marker skjæringspunktet til laserlinjene på veggen B tvers overfor (punkt II).
- Plasser måleverktøyet nær veggen B uten å dreie det, slå det på og la det nivelleres.



- Juster høyden på måleverktøyet (ved hjelp av stativet eller eventuelt ved å legge noe under) slik at skjæringspunktet til laserlinjene nøyaktig treffer det tidligere markerte punktet II på veggen B.

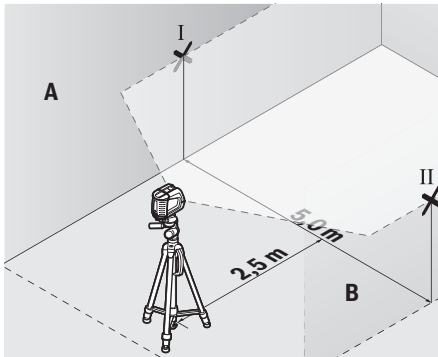


- Drei måleverktøyet 180° uten å endre høyden til stativet. Rett det mot vegg A. Den lodrette laserlinjen skal gå gjennom det tidligere markerte punktet I. La måleverktøyet nivelleres, og marker skjæringspunktet til laserlinjene på vegg A (punkt III).
- Differansen **d** mellom de to markerte punktene I og III på vegg A er det faktiske høydeavviket til måleverktøyet. På målestrekningen på $2 \times 5 \text{ m} = 10 \text{ m}$ er maks. tillatt avvik: $10 \text{ m} \times \pm 0,3 \text{ mm/m} = \pm 3 \text{ mm}$. Differansen **d** mellom punktene I og III kan dermed være maks. **3 mm**.

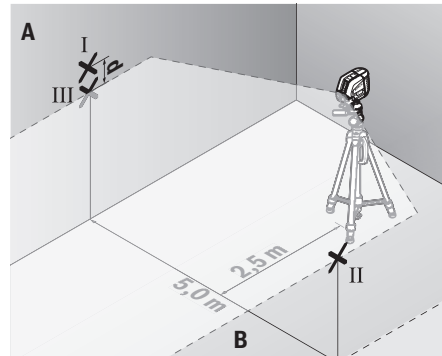
Kontrollere nivelleringsnøyaktigheten til den vannrette linjen

For å kontrollere trenger du en ledig flate på ca. $5 \times 5 \text{ m}$.

- Monter måleverktøyet på et stativ i midten mellom veggene A og B, eller sett det på et fast, jevnt underlag. Velg horisontalmodus med automatisk nivellering, og la måleverktøyet nivelleres.



- 2,5 m fra måleverktøyet markerer du på begge vegger midten på laserlinjen (punkt I på vegg A og punkt II på vegg B).



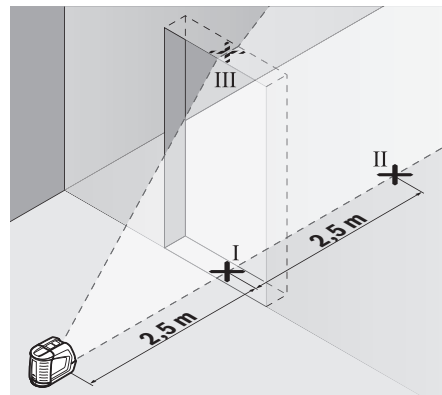
- Sett måleverktøyet dreid 180° 5 m unna og la det nivellere inn.
- Juster høyden på måleverktøyet (ved hjelp av stativet eller eventuelt ved å legge noe under) slik at midten på laserlinjen nøyaktig treffer det tidligere markerte punktet II på vegg B.
- På vegg A markerer du midten på laserlinjen som punkt III (loddrett over eller under punkt I).
- Differansen **d** mellom de to markerte punktene I og III på vegg A er det faktiske avviket til måleverktøyet fra vannrett posisjon.

På målestrekningen på $2 \times 5 \text{ m} = 10 \text{ m}$ er maks. tillatt avvik: $10 \text{ m} \times \pm 0,3 \text{ mm/m} = \pm 3 \text{ mm}$. Differansen **d** mellom punktene I og III kan dermed være maks. **3 mm**.

Kontrollere nivelleringsnøyaktigheten til den lodrette linjen

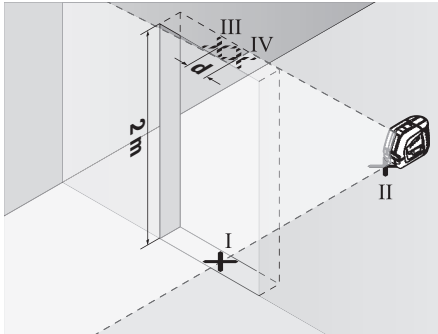
Når du skal kontrollere, trenger du en døråpning der det (på fast underlag) er minst 2,5 m plass på begge sider av døren.

- Sett måleverktøyet på et fast, jevnt underlag (ikke på et stativ) 2,5 m fra døråpningen. Velg krysslinjemodus med automatisk nivellering. Rett den lodrette laserlinjen mot døråpningen, og la måleverktøyet nivelleres.



- Marker midten av den lodrette laserlinjen nede i døråpningen (punkt I), i en avstand på 5 m på den andre

siden av døråpningen (punkt II) og i den øvre kanten av døråpningen (punkt III).



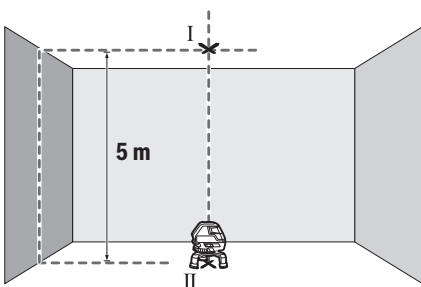
- Drei måleverktøyet 180°, og sett det like bak punkt II på den andre siden av døråpningen. La måleverktøyet nivelleres, og rett inn den loddrette laserlinjen slik at midten av den går nøyaktig gjennom punktene I og II.
- Marker midten av laserlinjen i den øvre kanten av døråpningen som punkt IV.
- Differansen **d** mellom de to markerte punktene III og IV er det faktiske avviket til måleverktøyet fra loddrett posisjon.
- Mål høyden på døråpningen.

Du beregner maks. tillatt avvik på følgende måte:
 dobbel høyde på døråpningen \times **0,3 mm/m**
 Eksempel: Ved en høyde på døråpningen på **2 m** kan maksimalt avvik være
 $2 \times 2 \text{ m} \times \pm 0,3 \text{ mm/m} = \pm 1,2 \text{ mm}$. Punktene III og IV kan dermed maksimalt ligge maksimalt **1,2 mm** fra hverandre.

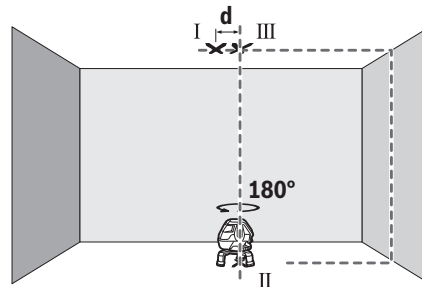
Kontrollere loddnøyaktigheten

Når du skal kontrollere, trenger du en fri målestrekning på fast underlag med en avstand på ca. **5 m** mellom gulv og tak.

- Monter måleverktøyet på dreieplattformen (**16**), og still det på gulvet. Velg vertikalmodus med automatisk nivellering, og la måleverktøyet nivelleres.



- Marker midten til det øvre krysningspunktet til laserlinjene i taket (punkt I). Marker også midten til loddpunktet på gulvet (punkt II).



- Drei måleverktøyet 180°. Plasser det slik at midten på loddpunktet ligger på punktet II som allerede er markert. La måleverktøyet nivelleres. Marker midten på det øvre krysningspunktet til laserlinjene (punkt III).
- Differansen **d** mellom de to markerte punktene I og III på taket er det faktiske avviket til måleverktøyet fra loddrett posisjon.

Du beregner maks. tillatt avvik på følgende måte:
 dobbel avstand mellom gulv og tak \times **0,6 mm/m**
 Eksempel: Ved en avstand mellom gulv og tak på **5 m** kan maksimalt avvik være
 $2 \times 5 \text{ m} \times \pm 0,6 \text{ mm/m} = \pm 6 \text{ mm}$. Punktene I og III kan dermed maksimalt ligge **6 mm** fra hverandre.

Arbeidshenvisninger

- **Bruk alltid bare midten av laserpunktet eller laserlinjen når du markerer.** Størrelsen på laserpunktet eller bredden på laserlinjen endrer seg med avstanden.

Arbeide med lasermåltavlen

Lasermåltavlen (**19**) forbedrer laserstrålens synlighet ved ugunstige forhold og større avstander.

Den reflekterende halvdelen av lasermåltavlen (**19**) forbedrer laserlinjens synlighet. Den transparente halvdelen gjør at laserlinjen også kan ses fra baksiden av lasermåltavlen.

Arbeid med måleplaten (tilbehør) (se bilde G-H)

Ved hjelp av måleplaten (**21**) kan du overføre lasermarkeringen til bakken eller laserhøyden på en vegg. Med nullfeltet og skalaen kan du måle forskyvningen i forhold til ønsket høyde og overføre den til et annet sted. Dermed bortfaller den nøyaktige innstillingen av måleverktøyet til høyden som skal overføres.

Måleplaten (**21**) har et refleksbelegg som forbedrer synligheten av laserstrålen på stor avstand og i sterkt solsinn. Lysstyrkeforsterkingen kan bare registreres når du ser på måleplaten parallell med laserstrålen.

Arbeide med stativet (tilbehør)

Et stativ gir et stabilt måleunderlag som kan justeres i høyden. Sett måleverktøyet med 1/4"-stativfestet (**6**) på gjengene til stativet (**22**) eller et vanlig fotostativ. For feste på et vanlig stativ bruker du 5/8"-stativfestet (**9**). Skru fast måleverktøyet med stativets festeskruer.

Grovjuster stativet før du slår på måleverktøyet.

Arbeide med lasermottaker (tilbehør) (se bilde E)

Ved ugunstige lysforhold (lyse omgivelser, direkte sollys) og på større avstander bruker du lasermottakeren (24) for lettere å se laserlinjene. Slå på mottakermodus (se „Mottakermodus“, Side 69) ved arbeid med lasermottakeren.

Lasersiktebrille (tilbehør)

Lasersiktebrillen filtrerer ut omgivelseslyset. Dermed virker lyset til laseren sterkere for øyet.

- ▶ **Bruk ikke laserbrillene som beskyttelsesbriller.**
Laserbrillene gjør det lettere å se laserstrålen, men den beskytter ikke mot laserstråling.
- ▶ **Bruk ikke laserbrillene som solbriller eller i veitrafikk.**
Laserbrillene gir ikke fullstendig UV-beskyttelse og reduserer fargeoppfattelsen.

Arbeidseksempler (se bilde A–F)

Du finner eksempler på bruksmuligheter for måleverktøyet på illustrasjonssidene.

Sett alltid måleverktøyet nær flaten eller kanten som skal kontrolleres, og la det nivelleres før hver måling.

Mål alltid avstandene mellom laserstrålen og en flate eller kant på to punkter som ligger så langt fra hverandre som mulig.

Service og vedlikehold

Vedlikehold og rengjøring

Sørg for at måleverktøyet alltid er rent. Måleverktøyet må ikke senkes ned i vann eller andre væsker. Tørk bort skitt med en myk, fuktig klut. Bruk ikke rengjørings- eller løsemidler. Rengjør spesielt flatene på utløpsåpningen til laseren regelmessig. Vær oppmerksom på lo. Lagre og transporter alltid måleverktøyet i kofferten (27). Send inn måleverktøyet i kofferten (27) hvis reparasjon er nødvendig.

Kundeservice og kundeveiledning

Kundeservice hjelper deg ved spørsmål om reparasjon og vedlikehold av produktet ditt og reservedelene. Du finner også sprengskisser og informasjon om reservedeler på www.bosch-pt.com Boschs kundeveilederteam hjelper deg gjerne hvis du har spørsmål om våre produkter og tilbehør. Ved alle forespørsler og reservedelsbestillinger må du oppgi det 10-sifrede produktnummeret som er angitt på produktets typeskilt.

Norsk

Robert Bosch AS
Postboks 350
1402 Ski
Tel.: 64 87 89 50
Faks: 64 87 89 55

Kassering

Lever måleverktøyet, tilbehøret og emballasjen til gjenvinning.



Måleverktøy og batterier må ikke kastes som vanlig husholdningsavfall!

Bare for land i EU:

Iht. det europeiske direktivet 2012/19/EU om brukte elektrisk utstyr og iht. det europeiske direktivet 2006/66/EC må defekte eller brukte batterier / oppladbare batterier samles adskilt og leveres inn for miljøvennlig resirkulering.

Suomi

Turvallisuusohjeet



Mittautustyökalun vaarattoman ja turvallisen käytön takaamiseksi kaikki annetut ohjeet tulee lukea ja huomioida. Jos mittautustyökäluä ei käytetä näiden ohjeiden mukaan, tämä saattaa heikentää mittautustyökalun suojausta. Älä koskaan peitä tai poista mittautustyökalussa olevia varoituskilpiä. PIDÄ NÄMÄ OHJEET HYVÄSSÄ TALLESSA JA ANNA NE MITTAUSTYÖKALUN MUKANA EDELLEEN SEURAAVALLA KÄYTTÄJÄLLE.

- ▶ **Varoitus – vaarallisen säteilyaltistuksen vaara, jos käytät muita kuin tässä mainittuja käyttö- tai säätölaitteita tai menetelmiä.**
- ▶ **Mittautustyökalu toimitetaan varoituskilvellä varustetuna (merkitty kuvasivulla olevaan mittautustyökalun piirrookseen).**
- ▶ **Jos varoituskilven teksti ei ole käyttömaan kielellä, liimaa kilven päälle mukana toimitettu käyttömaan kielen tarra ennen ensikäyttöä.**



Älä suuntaa lasersädettä ihmisiin tai eläimiin äläkä katso suoraan kohti tulevaan tai heijastuneeseen lasersäteeseen. Lasersäde voi aiheuttaa häikäistymistä, onnettomuuksia tai silmävaurioita.

- ▶ **Jos lasersäde osuu silmään, sulje silmät tarkoituksella ja käännä pää välittömästi pois säteen linjalta.**
- ▶ **Älä tee mitään muutoksia laserlaitteistoon.**
- ▶ **Älä käytä laserlaseja suojalaseina.** Laserlaseilla lasersäteen voi havaita paremmin; ne eivät kuitenkaan suojaa lasersäteilyltä.
- ▶ **Älä käytä laserlaseja aurinkolaseina tai tieliikenteessä.** Laserlasit eivät takaa kunnollista UV-suojausta ja ne heikentävät värien näkemistä.

- ▶ **Anna vain valtuutetun ammattilaisen korjata viallinen mittaustyökalu ja vain alkuperäisillä varaosilla.** Siten varmistat, että mittaustyökalu säilyy turvallisena.
- ▶ **Älä anna lasten käyttää lasermittaustyökalua ilman valvontaa.** Muuten he voivat häikäistä työkalulla tahattomasti sivullisia.
- ▶ **Älä käytä mittaustyökalua räjähdysvaarallisessa ympäristössä, jossa on palonarkoja nesteitä, kaasuja tai pölyä.** Mittaustyökalussa voi muodostua kipinöitä, jotka saattavat sytyttää pölyn tai höyryt.



Älä pidä mittaustyökalua, lasertähtäintaulua (19) tai yleispidikettä (26) sydämentahdistimien lähellä. Mittaustyökalun, lasertähtäintaulun ja yleispidikkeen magneetit muodostavat magneettikentän, joka voi haitata sydämentahdistimien toimintaa.

- ▶ **Pidä mittaustyökalu, lasertähtäintaulu (19) ja yleispidike (26) etäällä magneettisista tietovälineistä ja magneettisesti herkistä laitteista.** Mittaustyökalun, lasertähtäintaulun ja yleispidikkeen magneettien vaikutus voi aiheuttaa tietojen pysyvän häviämisen.

Tuotteen ja ominaisuuksien kuvaus

Huomioi käyttöohjeiden etuosan kuvat.

Määräystenmukainen käyttö

Mittaustyökalu on tarkoitettu vaak- ja pystysuorien linjojen sekä luotipisteiden mittaukseen ja tarkistukseen.

Se soveltuu käytettäväksi sisä- ja ulkotiloissa.

Kuvatut osat

Kuvattujen osien numerointi viittaa kuvasivulla olevaan mittaustyökalun piirrookseen.

- (1) Lasersäteen ulostuloaukko
- (2) Vastaanotinmoodin näyttö
- (3) Vastaanotinmoodin painike
- (4) Laser-käyttötavan painike
- (5) Paristovarointus
- (6) Jalustakiinnitin 1/4"
- (7) Paristokotelon kansi
- (8) Paristokotelon kannen lukitus
- (9) Jalustakiinnitin 5/8"
- (10) Laser-varoituskilpi
- (11) Sarjanumero
- (12) Käynnistyskytkin
- (13) Ohjausura
- (14) Teleskooppijalan lukitusruuvi
- (15) Kääntöalustan hienosäätöruuvi
- (16) Kääntöalusta
- (17) Ohjainkisko
- (18) Magneetti

- (19) Lasertähtäintaulu
- (20) Lasertarkkailulasit ^{A)}
- (21) Mittauslatta ja jalka ^{A)}
- (22) Jalusta (BT 150) ^{A)}
- (23) Teleskooppitanko (BT 350) ^{A)}
- (24) Laservastaanotin ^{A)}
- (25) Laservastaanottimen pidike ^{A)}
- (26) Yleispidike (BM 1) ^{A)}
- (27) Laukku ^{A)}

A) Kuvassa näkyvä tai tekstissä mainittu lisätarvike ei kuulu vakiovarustukseen. Koko tarvikevalikoiman voit katsoa tarvikeohjelmastamme.

Tekniset tiedot

Ristilinjalaser	GLL 3-50
Tuotenumero	3 601 K63 8..
Käyttöalue ^{A)}	
- Tavalliset laserlinjat	10 m
- Laserlinjat laservastaanottimen kanssa	5–50 m
- Luotipiste	5 m
Tasaustarkkuus	
- Laserlinjat	±0,3 mm/m
- Luotipiste	±0,6 mm/m
Tyypillinen itsetasausalue	±4°
Tyypillinen tasausaika	<4 s
Käyttölämpötila	-10...+40 °C
Säilytyslämpötila	-20...+70 °C
Maks. käyttökorkeus merenpinnan tasosta	2000 m
Suhteellinen ilmankosteus maks.	90 %
Likaisuusaste standardin IEC 61010-1 mukaan	2 ^{B)}
Laserluokka	2
Lasertyyppi	635 nm, <1 mW
C ₆	1
Lasersäteen hajonta	0,5 mrad (täysi kulma)
Impulssin lyhyin kesto	1/1600 s
Jalustakiinnitin	1/4", 5/8"
Paristot	4 × 1,5 V LR6 (AA)
Käyntiaika vähintään.	6 h
Paino EPTA-Procedure 01:2014-ohjeiden mukaan	0,94 kg
Mitat (pituus × leveys × korkeus)	
- ilman kääntöalustaa	146 × 83 × 117 mm
- kääntöalustan kanssa	Ø 201 × 197 mm

Ristilinjalaser	GLL 3-50
Suojaus	IP 54 (pöly- ja roiskevesi-suojattu)

- A) Epäedulliset ympäristöolosuhteet (esimerkiksi suora auringonpaiste) saattavat lyhentää kantamaa.
- B) Kyseessä on vain johtamaton lika. Työkaluun voi kuitenkin syntyä joskus tilapäistä johtavuutta kasteen takia.

Mittaustyökalun tyyppikilvessä on yksilöllinen sarjanumero (11) tunnistusta varten.

Asennus

Paristojen asennus/vaihto

Suosittellemme käyttämään mittaustyökalua alkali-mangaani-paristojen kanssa.

Kun haluat avata paristokotelon kannen (7), vedä lukitsimesta (8) ja ota paristokotelon kansi pois. Asenna paristot koteloon sisään.

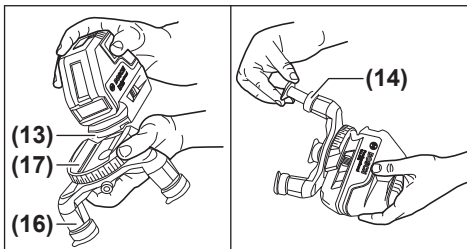
Aseta paristot oikein päin paristokoteloon merkityn kuvan mukaisesti.

Jos paristovaroitus (5) vilkkuu punaisena, paristot täytyy vaihtaa.

Vaihda aina kaikki paristot samanaikaisesti. Käytä vain saman valmistajan ja saman kapasiteetin paristoja.

- **Ota paristot pois mittaustyökälusta, jos et käytä sitä pitkään aikaan.** Paristot voivat pitkään kestävässä säilytyksessä korrodoitua tai purkautua.

Työskentely kääntöalustan kanssa



Kääntöalustan (16) avulla voit kääntää mittaustyökalua 360 astetta keskellä olevan ja aina näkyvän luotipisteen suhteen. Siten pystyt kohdistamaan laserinlinjat täsmällisesti mittaustyökalun paikkaa muuttamatta.

Aseta mittaustyökalun ohjaisura (13) kääntöalustan (16) ohjainkiskoon (17) ja työnnä mittaustyökalu kääntöalustan rajoittimeen asti.

Vedä mittaustyökalua päinvastaiseen suuntaan, kun irrotat sen kääntöalustasta.

Kun haluat säätää kääntöalustan korkeuden, kierrä teleskooppijalan lukitusruuvia (14) ja vedä jalkaa ulospäin. Lukitset teleskooppijalka kiertämällä lukitusruuvi kiinni. Toista toimenpide kahden muun teleskooppijalan kanssa.

Käyttö

Käyttöönotto

- **Suojaa mittaustyökalu kosteudelta ja suoralta auringonpaisteelta.**
- **Älä altista mittaustyökalua erittäin korkeille/matalille lämpötiloille tai suurille lämpötilavaihteluille.** Älä säilytä työkalua pitkiä aikoja esimerkiksi kuumassa autossa. Anna suurien lämpötilavaihteluiden jälkeen mittaustyökalun lämpötilan ensin tasaantua, ennen kuin otat sen käyttöön. Äärimmäiset lämpötilat tai lämpötilavaihtelut voivat vaikuttaa mittaustyökalun tarkkuuteen.
- **Älä altista mittaustyökalua koville iskuille tai putoamiselle.** Jos mittaustyökaluun on kohdistunut kovia iskuja, sille täytyy tehdä aina tarkkuuden tarkistus (katso "Mittaustyökalun tarkkuuden tarkistus", Sivut 76).
- **Sammuta mittaustyökalu, kun kuljetat sitä.** Sammuksen yhteydessä kääntöyksikkö lukitaan, jotta se ei vahingoitu voimakkaiden liikkeiden takia.

Käynnistys ja pysäytys

Mittaustyökalun **käynnistämiseksi** kytke käynnistyskytkin (12) asentoon "On" (ilman tasausautomaatiikkaa tehtävä työ) tai asentoon "On" (tasausautomaatiikan kanssa tehtävä työ). Mittaustyökalu heijastaa lasersäteet heti käynnistykseen jälkeen ulostuloaukoista (1).

- **Älä koskaan suuntaa lasersädettä ihmisiin tai eläimiin, älä myöskään itse katso lasersäteeseen edes kaukaa.**

Mittaustyökalun **sammuttamiseksi** kytke käynnistyskytkin (12) asentoon "Off". Poiskytkennän yhteydessä kääntöyksikkö lukitaan.

- **Älä jätä mittaustyökalua päälle ilman valvontaa ja sammuta mittaustyökalu käytön lopussa.** Muuten lasersäde saattaa häikäistä sivullisia.

Jos korkein sallittu 40 °C käyttölämpötila ylitetään, laite sammuu laseriodin suojelemiseksi. Jäähdytymisen jälkeen mittaustyökalu on taas käyttövalmis ja sen voi käynnistää uudelleen.

Katkaisuautomaatiikan deaktivointi

Jos mittaustyökalun painikkeita ei paineta n. 30 minuuttiin, mittaustyökalu sammuu automaattisesti paristojen säästämiseksi.

Deaktivoi katkaisuautomaatiikka pitämällä mittaustyökalun käynnistykseen yhteydessä laserin käyttötavan painiketta (4) pohjassa 3 sekunnin ajan. 3 sekunnin kuluttua katkaisuautomaatiikan deaktivoinnista lasersäteet vilkkuvat hetken.

Kun haluat aktivoida automaattisen katkaisun, sammuta mittaustyökalu ja kytke se tämän jälkeen uudelleen päälle (painamatta laserin käyttötavan painiketta (4)).

Käyttötavat

Mittaustyökalussa on useita käyttötapoja, joiden vaihto on mahdollista koska tahansa:

- Vaakasuntainen ja pystysuntainen yhteiskäyttö: heijastaa yhden vaakasuoran ja kaksi pystysuoraa, suorakulmaista laserlinjaa

- Vaakasuntainen käyttö: heijastaa yhden vaakasuoran laserlinjan
- Ristilinjakäyttö: heijastaa yhden vaakasuoran ja yhden pystysuoran laserlinjan
- Pystysuuntainen käyttö: heijastaa kaksi pystysuoraa, suorakulmaista laserlinjaa

Kaikkissa käyttötavoissa lattiaan projisoidaan luotipiste.

Käynnistyksen jälkeen mittaustyökalu on vaakasuuntaisen ja pystysuuntaisen yhteiskäytön tilassa. Kun haluat vaihtaa käyttötapaa, paina laserin käyttötavan painiketta (4).

Kaikki neljä käyttötapaa voi valita joko tasausautomaatiikalla tai ilman sitä.

Vastaanotinmoodi

Laservastaanottimen (24) käyttöä varten täytyy aktivoida vastaanotinmoodi valitusta käyttötavasta riippumatta.

Vastaanotinmoodissa laserlinjat vilkkuvat erittäin korkealla taajuudella. Näin laservastaanotin (24) löytää ne.

Kun haluat kytkeä vastaanotinmoodin päälle, paina vastaanotinmoodin painiketta (3). Vastaanotinmoodin näyttö (2) palaa vihreänä.

Laserlinjojen näkyvyys ihmissilmälle heikkenee, kun vastaanotinmoodi on kytketty päälle. Kun haluat työskennellä ilman laservastaanotinta, kytke vastaanotinmoodi pois päältä painamalla uudelleen vastaanotinmoodin painiketta (3). Vastaanotinmoodin näyttö (2) sammuu.

Tasausautomaatiikka

Työskentely automaattisen tasauksen kanssa

Aseta mittaustyökalu vaakasuoralle ja tukevalle alustalle. Kiinnitä se kääntöalustaan (16) tai jalustaan (22).

Siirrä tasausautomaatiikan kanssa tehtävässä työssä käynnistyskytkin (12) asentoon "On".

Tasausautomaatiikka kompensoi epätasaisuudet automaattisesti $\pm 4^\circ$ itsetasausalueen rajoissa. Tasaus on saatu päätökseen lasersäteiden vilkkunnan loppuessa.

Jos automaattinen tasaus ei ole mahdollista, esim. jos mittaustyökalu seisoo vinolla lattialla (poikkeama vaakalinjasta yli 4°), laserlinjat alkavat vilkkua nopeatahtisesti.

Aseta mittaustyökalu vaakatasoon ja odota automaattista tasausta. Heti kun mittaustyökalu on $\pm 4^\circ$ itsetasausalueen rajoissa, lasersäteet palavat jatkuvasti.

Käytön aikana tapahtuvien tärähtelyjen tai asennon muutosten yhteydessä mittaustyökalu tasataan jälleen automaattisesti. Tarkasta uuden tasauksen jälkeen vaakasuoran tai pystysuoran laserlinjan asento vertailupisteisiin nähden mittaustyökalun siirtymisestä johtuvien virheiden välttämiseksi.

Työskentely ilman automaattista tasausta

Siirrä ilman tasausautomaatiikkaa tehtävässä työssä käynnistyskytkin (12) asentoon "Off". Kun tasausautomaatiikka on kytketty pois päältä, laserlinjat alkavat vilkkua hitaasti. Kun automaattinen tasaus on kytketty pois päältä, voit pitää mittaustyökalua vapaasti kädessä tai asettaa sen kaltevalle alustalle. Laserlinjat eivät välttämättä kulje enää suorassa kulmassa toisiinsa nähden.

Mittaustyökalun tarkkuuden tarkistus

Tarkkuuteen vaikuttavat seikat

Suurin vaikutus on ympäristön lämpötilalla. Varsinkin lattian ja huoneen yläosan väliset lämpötilaerot saattavat johtaa lasersäteen vinoon.

Koska lämpötilakerrostus on suurin lattian lähellä, mittaustyökalu kannattaa asentaa aina jalustalle, kun teet yli 20 metrin pituisia mittauksia. Aseta mittaustyökalu mieluiten keskelle työaluetta.

Ulkoisten vaikutusten lisäksi myös laitekohtaiset häiriöt (esim. putoaminen tai voimakkaat iskut) voivat aiheuttaa säätöpoikkeamia. Tarkasta sitä varten tasaustarkkuus aina ennen käyttöä.

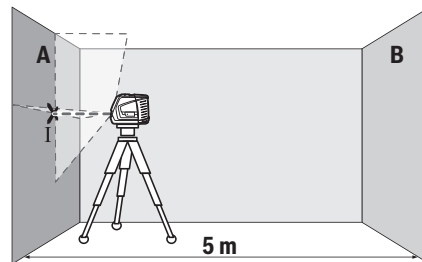
Tarkista ensin vaakasuoran laserlinjan korkeus- sekä tasaustarkkuus ja sen jälkeen pystysuoran laserlinjan tasaustarkkuus.

Jos mittaustyökalu ylittää suurimman sallitun poikkeaman jossakin tarkistusvaiheessa, se täytyy korjauttaa Bosch-huollossa.

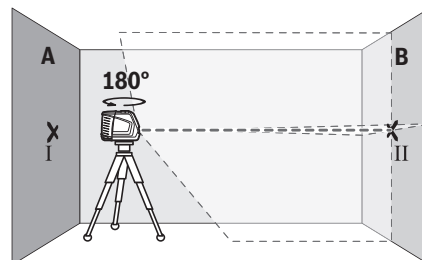
Vaakasuuron linjan korkeustarkkuuden tarkistus

Tarkistusta varten tarvitaan tukevalla alustalla oleva 5 metrin pituinen esteetön mittausmatka kahden seinän A ja B välillä.

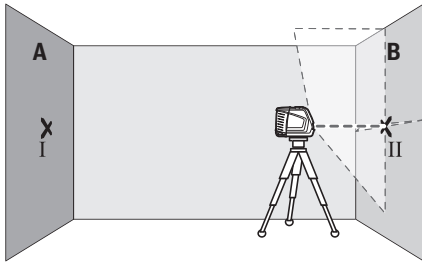
- Asenna mittaustyökalu jalustalle tai tukevalle ja tasaiselle alustalle lähelle seinää A. Kytke mittaustyökalu päälle. Valitse ristilinjakäyttö tasausautomaatiikan kanssa.



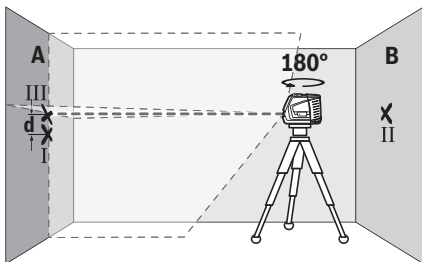
- Suuntaa laser läheiseen seinään A ja anna mittaustyökalun suorittaa tasaus. Merkitse keskipiste, jossa laserlinjat leikkaavat toisensa seinässä (piste I).



- Käännä mittaustyökalua 180° verran, anna laitteen tasaantua ja merkitse laserlinjojen leikkauspiste vastakkaisen seinään B (piste II).
- Sijoita mittaustyökalu kääntämättä seinän lähelle B, kytke se päälle ja anna sen tasaantua.



- Säädä mittaustyökalun korkeus (jalustan tai tarv. tukien avulla) niin, että laserlinjojen leikkauspiste kohtaa tarkalleen aiemmin merkityn pisteen II seinässä B.

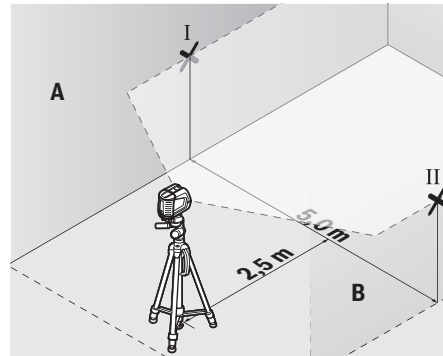


- Käännä mittaustyökalua 180° verran korkeutta muuttamatta. Kohdista se seinään A niin, että pystysuora laserlinja kulkee aiemmin merkityn pisteen I kautta. Anna mittaustyökalun tasaantua ja merkitse laserlinjojen leikkauspiste seinään A (piste III).
- Molempien merkittyjen pisteiden I ja III ero **d** seinässä A ilmoittaa mittaustyökalun todellisen korkeuspoikkeaman. $2 \times 5 \text{ m} = 10 \text{ m}$ pituisella mittausmatkalla suurin sallittu poikkeama on:
 $10 \text{ m} \times \pm 0,3 \text{ mm/m} = \pm 3 \text{ mm}$. Tämän mukaisesti pisteiden I ja III keskinäinen ero **d** saa olla korkeintaan **3 mm**.

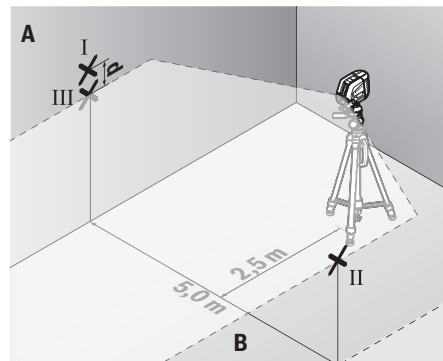
Vaakasuoran linjan tasaustarkkuuden tarkistus

Tarkistusta varten tarvitset n. $5 \times 5 \text{ m}$ pituisen esteettömän pinnan.

- Asenna mittaustyökalu jalustalle tai tukevalle ja tasaiselle alustalle keskelle seinien A ja B välille. Valitse vaakasuuntainen käyttö tasausautomaatiikan kanssa ja anna mittaustyökalun tasaantua.



- Merkitse 2,5 m etäisyydelle mittaustyökalusta molempiin seiniin laserlinjan keskikohta (piste I seinään A ja piste II seinään B).

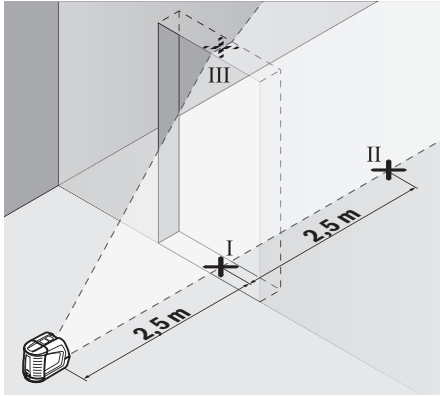


- Aseta mittaustyökalu 180° käännettynä 5 m etäisyydelle ja anna sen tasaantua.
- Säädä mittaustyökalun korkeus niin (jalustan tai tarvittaessa tukilevyjen avulla), että laserlinjan keskikohta osuu tarkalleen aiemmin merkitynsäsi pisteeseen II seinässä B.
- Merkitse seinän A laserlinjan keskikohta pisteeksi III (koh-tisuorassa pisteen I ylä- tai alapuolella).
- Molempien merkittyjen pisteiden I ja III ero **d** seinässä A ilmoittaa mittaustyökalun todellisen vaakasuoruuspoikkeaman. $2 \times 5 \text{ m} = 10 \text{ m}$ pituisella mittausmatkalla suurin sallittu poikkeama on:
 $10 \text{ m} \times \pm 0,3 \text{ mm/m} = \pm 3 \text{ mm}$. Tämän mukaisesti pisteiden I ja III keskinäinen ero **d** saa olla korkeintaan **3 mm**.

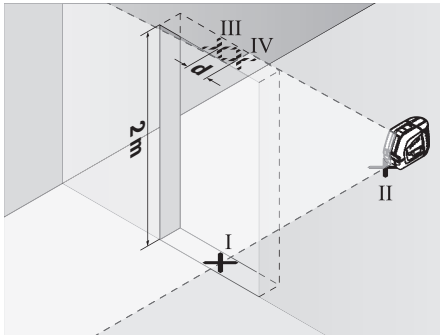
Pystysuoran linjan tasaustarkkuuden tarkistus

Tarkistusta varten tarvitset oviaukon (tukevalla alustalla), jonka molemmilla puolilla on vähintään 2,5 m tilaa.

- Aseta mittaustyökalu 2,5 m etäisyydelle oviaukosta tukevalle ja tasaiselle alustalle (ei jalustaan). Valitse ristilinjakäyttö tasausautomaatiikan kanssa. Kohdista pystysuora laserlinja oviaukkoon ja anna mittaustyökalun tasaantua.



- Merkitse pystysuoran laserlinjan keskipiste oviaukon lattiaan (piste I), 5 metrin etäisyydelle oviaukon toiselle puolelle (piste II) sekä oviaukon yläreunaan (piste III).



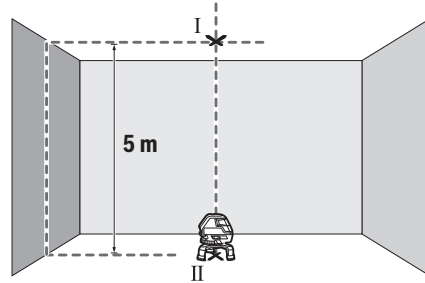
- Käänä mittaustyökäluä 180° verran ja aseta se oviaukon toiselle puolelle suoraan pisteen II taakse. Anna mittaustyökäluun tasaantua ja suuntaa pystysuora laserlinja niin, että sen keskipiste kulkee tarkalleen pisteiden I ja II kautta.
- Merkitse laserlinjan keskipiste oviaukon yläreunaan pisteeksi IV.
- Molempien merkittyjen pisteiden III ja IV ero d ilmoittaa mittaustyökäluun todellisen pystysuoruuspoikkeaman.
- Mittaa oviaukon korkeus.

Suurin sallittu poikkeama lasketaan seuraavasti: oviaukon kaksinkertainen korkeus $\times 0,3$ mm/m
 Esimerkki: kun oviaukon korkeus on 2 m, suurin sallittu poikkeama on
 $2 \times 2 \text{ m} \times \pm 0,3 \text{ mm/m} = \pm 1,2 \text{ mm}$. Tämän mukaisesti pisteet III ja IV saavat olla korkeintaan 1,2 mm etäisyydellä toisistaan.

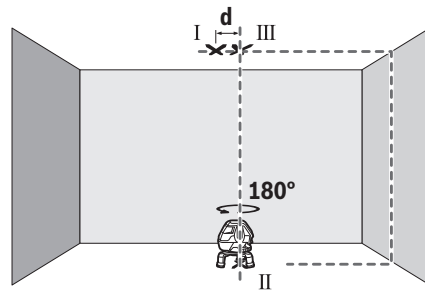
Luotisuuruuden tarkastus

Tarkistusta varten tarvitaan tukevalla alustalla oleva 5 m pituinen esteetön mittaamatka lattian ja katon välissä.

- Asenna mittaustyökälu kääntöalustaan (16) ja aseta se lattialle. Valitse pystysuuntainen käyttö tasausautomaattikan kanssa ja anna mittaustyökäluun tasaantua.



- Merkitse laserlinjojen ylempään ristipisteen keskikohta kattoon (piste I). Merkitse lisäksi luotipisteen keskikohta lattiaan (piste II).



- Käänä mittaustyökäluä 180 astetta. Kohdista se niin, että luotipisteen keskikohta on aiemmin merkityn pisteen II päällä. Anna mittaustyökäluun tasaantua. Merkitse laserlinjojen ylempään ristipisteen keskikohta (piste III).
- Molempien kattoon merkittyjen pisteiden I ja III ero d ilmoittaa mittaustyökäluun todellisen pystysuoruuspoikkeaman.

Suurin sallittu poikkeama lasketaan seuraavasti: lattian ja katon kaksinkertainen keskinäinen etäisyys $\times 0,6$ mm/m.
 Esimerkki: kun lattian ja katon keskinäinen etäisyys on 5 m, suurin sallittu poikkeama on
 $2 \times 5 \text{ m} \times \pm 0,6 \text{ mm/m} = \pm 6 \text{ mm}$. Tämän mukaisesti pisteet I ja III saavat olla korkeintaan 6 mm etäisyydellä toisistaan.

Työskentelyohjeita

- Käytä merkintään aina vain laserpisteen tai laserlinjan keskipistettä. Laserpisteen koko ja laserlinjan leveys muuttuvat etäisyyden mukaan.

Työskentely lasertähtäntaulun kanssa

Lasertähtäntaulu (19) parantaa lasersäteen näkyvyyttä, kun mittaukset tehdään huonoissa olosuhteissa ja suurilla etäisyyksillä.

Lasertähtäntaulun (19) heijastava puolisko parantaa laserlinjan näkyvyyttä. Läpinäkyvän puoliskon läpi laserlinjan voi havaita myös lasertähtäntaulun taustapuolella.

Τυσkentely mittauslatan (lisätarvike) kanssa (katso kuvat G-H)

Mittauslatan (21) avulla voit siirtää lasermerkinnän lattiaan tai laserkorkeuden seinään.

Nollakentän ja asteikon avulla voit mitata siirtymän haluttuun korkeuteen nähdessä ja merkitä sen jälleen toiseen kohtaan. Tämän myötä sinun ei tarvitse tehdä mittaustyökalun tarkkaa säätöä siirrettävälle korkeudelle.

Mittauslatassa (21) on heijastava pinta, joka parantaa lasersäteiden näkyvyyttä pitkän etäisyyden ja voimakkaan aurin-gonpisteen yhteydessä. Kirkkauden voimistumisen huomaa vain, kun mittauslatassa katsotaan lasersäteeseen suunnasta.

Τυσkentely jalustan (lisätarvike) kanssa

Jalusta tarjoaa tukevan mittausalustan, jonka korkeus on säädettävissä. Asenna jalustan 1/4"-kiinnityksellä (6) varustettu mittaustyökalu jalustan (22) tai tavanomaisen kameralustan kiertäeseen. Käytä tavanomaisen laitejalustaan kiinnitykseen jalustan 5/8"-kiinnitystä (9). Lukitse mittaustyökalu jalustan lukitusruuvilla.

Suuntaa jalusta karkeasti, ennen kuin käynnistät mittaustyökalun.

Τυσkentely laservastaanottimella (lisätarvike) (katso kuva E)

Epäedullisissa valaistusolosuhteissa (vaalea ympäristö, suora auringonpaiste) ja suurissa etäisyyksissä kannattaa käyttää laservastaanotinta (24), jotta laserlinjat löytyvät helpommin. Kytke laservastaanottimen kanssa työskennellessä laservastaanotinmoodi päälle (katso "Vastaanotinmoodi", Sivut 76).

Lasertarkkailulasit (lisätarvike)

Lasertarkkailulasit suodattaa pois ympäristön valon. Tällöin silmä näkee laserin valon kirkkaampana.

- ▶ **Älä käytä laserlaseja suojalaseina.** Laserlaseilla lasersäteen voi havaita paremmin; ne eivät kuitenkaan suojaa lasersäteilyltä.
- ▶ **Älä käytä laserlaseja aurinkolaseina tai tieliikenteessä.** Laserlasit eivät takaa kunnollista UV-suojausta ja ne heikentävät värien näkemistä.

Τυσesimerkkejä (katso kuvat A-F)

Esimerkkejä mittaustyökalun käyttömahdollisuuksista löydät piirrosvuilta.

Aseta mittaustyökalu aina sen pinnan tai reunan lähelle, jonka haluat tarkistaa, ja anna laitteen tasaantua ennen jokaista mittausta.

Mittaa aina etäisyys lasersäteestä pintaan tai reunaan kahdesta mahdollisimman kaukana toisistaan sijaitsevista pisteistä.

Hoito ja huolto

Huolto ja puhdistus

Pidä aina mittaustyökalu puhtaana.

Älä koskaan upota mittaustyökalua veteen tai muihin nesteisiin.

Pyyhi lika pois kostealla ja pehmeällä liinalla. Älä käytä puhdistusaineita tai liuottimia.

Puhdista varsinkin laserin ulostuloaukon pinnan säännöllisin väliajoin ja poista mahdollinen nöyhtä.

Säilytä ja kuljeta mittauslaitetta vain laukussa (27).

Lähetä voittunut mittaustyökalu korjaamoon laukussa (27).

Asiakaspalvelu ja käyttöneuvonta

Asiakaspalvelu vastaa tuotteesi korjausta ja huoltoa sekä varaosia koskeviin kysymyksiin. Räjätyskuvat ja varaosatiiedot ovat myös verkko-osoitteessa:

www.bosch-pt.com

Bosch-käyttöneuvontatimi vastaa mielellään tuotteita ja tarvikkeita koskeviin kysymyksiin.

Ilmoita kaikissa kyselyissä ja varaosatilauksissa 10-numeroinen tuotenumero, joka on ilmoitettu tuotteen mallikilvessä.

Suomi

Robert Bosch Oy
Bosch-keskushuolto
Pakkalantie 21 A
01510 Vantaa
Voitte tilata varaosat suoraan osoitteesta www.bosch-pt.fi.
Puh.: 0800 98044
Faksi: 010 296 1838
www.bosch.fi

Häivytys

Toimita käytöstä poistetut mittaustyökalut, lisätarvikkeet ja pakkaukset ympäristöystävälliseen kierrätykseen.



Älä heitä mittaustyökaluja tai paristoja talousjätteisiin!

Koskee vain EU-maita:

Eurooppalaisen direktiivin 2012/19/EU mukaan käyttökeltä vottomat mittaustyökalut ja eurooppalaisen direktiivin 2006/66/EY mukaan vialliset tai loppuun käytetyt akut/paristot täytyy kerätä erikseen ja toimittaa ympäristöystävälliseen kierrätykseen.

Ελληνικά

Υποδείξεις ασφαλείας



Για να εργαστείτε με το όργανο μέτρησης χωρίς κίνδυνο και με ασφάλεια, πρέπει να διαβάσετε και να τηρήσετε όλες τις υποδείξεις. Εάν το όργανο μέτρησης δε χρησιμοποιηθεί σύμφωνα με αυτές τις οδηγίες, τα ενσωματωμένα στο όργανο μέτρησης μέτρα προστασίας μπορεί να επηρεαστούν αρνητικά. Μην καταστρέψετε ποτέ τις προειδοποιητικές πινακίδες που βρίσκονται στο

όργανο μέτρησης. ΦΥΛΑΞΤΕ ΚΑΛΑ ΑΥΤΕΣ ΤΙΣ ΥΠΟΔΕΙΞΕΙΣ ΚΑΙ ΔΩΣΤΕ ΤΕΣ ΣΕ ΠΕΡΙΠΤΩΣΗ ΠΟΥ ΧΡΕΙΑΣΤΕΙ ΜΑΖΙ ΜΕ ΤΟ ΟΡΓΑΝΟ ΜΕΤΡΗΣΗΣ.

- ▶ **Προσοχή** – όταν χρησιμοποιηθούν άλλες, διαφορετικές από τις αναφερόμενες εδώ διατάξεις χειρισμού ή διατάξεις ρύθμισης ή λάβει χώρα άλλη διαδικασία, μπορεί αυτό να οδηγήσει σε επικίνδυνη έκθεση στην ακτινοβολία.
- ▶ Το όργανο μέτρησης παραδίδεται με μια προειδοποιητική πινακίδα (χαρακτηρισμένη στην παράσταση του οργάνου μέτρησης στη σελίδα γραφικών).
- ▶ Εάν το κείμενο της προειδοποιητικής πινακίδας δεν είναι στη γλώσσα της χώρας σας, τότε πριν τη θέση για πρώτη φορά σε λειτουργία κολλήστε πάνω το συμπαράδιδόμενο αυτοκόλλητο στη γλώσσα της χώρας σας.



Μην κατευθύνετε την ακτίνα λέιζερ πάνω σε πρόσωπα ή ζώα και μην κοιτάξετε οι ίδιοι κατευθείαν στην άμεση ή ανακλώμενη ακτίνα λέιζερ. Έτσι μπορεί να τυφλώσετε

άτομα, να προκαλέσετε ατυχήματα ή να βλάψετε τα μάτια σας.

- ▶ Σε περίπτωση που η ακτίνα λέιζερ πέσει στα μάτια σας, πρέπει να κλείσετε τα μάτια συνειδητά και να απομακρύνετε το κεφάλι σας αμέσως από την ακτίνα.
- ▶ Μην προβείτε σε καμία αλλαγή στη διάταξη λέιζερ.
- ▶ Μη χρησιμοποιείτε τα γυαλιά λέιζερ ως προστατευτικά γυαλιά. Τα γυαλιά λέιζερ χρησιμεύουν για την καλύτερη αναγνώριση της ακτίνας λέιζερ, αλλά όμως δεν προστατεύουν από την ακτίνα λέιζερ.
- ▶ Μη χρησιμοποιείτε τα γυαλιά λέιζερ ως γυαλιά ηλίου ή στην οδική κυκλοφορία. Τα γυαλιά λέιζερ δεν προσφέρουν πλήρη προστασία από την υπεριώδη ακτινοβολία και μειώνουν την αντίληψη των χρωμάτων.
- ▶ Αναθέστε την επισκευή του οργάνου μέτρησης μόνο σε ειδικευμένο τεχνικό προσωπικό και μόνο με γνήσια ανταλλακτικά. Μ' αυτόν τον τρόπο εξασφαλίζεται η διατήρηση της ασφαλούς λειτουργίας του εργαλείου μέτρησης.
- ▶ Μην αφήσετε παιδιά χωρίς επίτηρηση να χρησιμοποιήσουν το όργανο μέτρησης λέιζερ. Θα μπορούσαν ακούσια να τυφλώσουν άτομα.
- ▶ Μην εργάζεστε με το όργανο μέτρησης σε επικίνδυνο για έκρηξη περιβάλλον, στο οποίο βρίσκονται εύφλεκτα υγρά, αέρια ή εύφλεκτες σκόνες. Στο εσωτερικό του εργαλείου μέτρησης μπορεί να δημιουργηθεί σπινθηρισμός κι έτσι να αναφλεχθούν η σκόνη ή οι αναθυμιάσεις.



Μη φέρετε το όργανο μέτρησης, τον πίνακα στόχου λέιζερ (19) και το στήριγμα γενικής χρήσης (26) κοντά σε βηματοδότες καρδιάς. Από τους μαγνήτες του οργάνου μέτρησης, του πίνακα στόχου λέιζερ και του στηρίγματος γενικής χρήσης δημιουργείται ένα πεδίο, το οποίο μπορεί

να θέσει σε κίνδυνο τη λειτουργία των βηματοδοτών καρδιάς.

- ▶ **Κρατάτε το όργανο μέτρησης, τον πίνακα στόχου λέιζερ (19) και το στήριγμα γενικής χρήσης (26) μακριά από μαγνητικούς φορείς δεδομένων και μαγνητικά ευαίσθητες συσκευές.** Από τη δράση των μαγνητών του οργάνου μέτρησης, του πίνακα στόχου για λέιζερ και του στηρίγματος γενικής χρήσης μπορεί να προκληθούν μη αναστρέψιμες απώλειες δεδομένων.

Περιγραφή προϊόντος και ισχύος

Προσέξτε παρακαλώ τις εικόνες στο μπροστινό μέρος των οδηγιών λειτουργίας.

Χρήση σύμφωνα με τον προορισμό

Το όργανο μέτρησης προορίζεται για τον προσδιορισμό και τον έλεγχο οριζόντιων και κάθετων γραμμών καθώς και σημείων κατακόρυφου.

Το εργαλείο μέτρησης είναι κατάλληλο για χρήση και σε εσωτερικούς και σε εξωτερικούς χώρους.

Απεικονιζόμενα στοιχεία

Η απαρίθμηση των απεικονιζόμενων στοιχείων βασίζεται στην απεικόνιση του εργαλείου μέτρησης στη σελίδα γραφικών.

- (1) Έξοδος ακτίνας λέιζερ
- (2) Ένδειξη λειτουργίας δέκτη
- (3) Πλήκτρο λειτουργίας δέκτη
- (4) Πλήκτρο για τη λειτουργία λέιζερ
- (5) Προειδοποίηση μπαταρίας
- (6) Υποδοχή τρίποδα 1/4"
- (7) Κάλυμμα της θήκης των μπαταριών
- (8) Ασφάλιση του καλύμματος της θήκης των μπαταριών
- (9) Υποδοχή τρίποδα 5/8"
- (10) Προειδοποιητική πινακίδα λέιζερ
- (11) Αριθμός σειράς
- (12) Διακόπτης On/Off
- (13) Αυλάκι οδηγός
- (14) Βίδα σταθεροποίησης τηλεσκοπικού ποδιού
- (15) Βίδα λεπτομερούς ρύθμισης της περιστρεφόμενης βάσης
- (16) Περιστρεφόμενη βάση
- (17) Ράγα οδηγός
- (18) Μαγνήτης
- (19) Πίνακας στόχευσης λέιζερ
- (20) Γυαλιά λέιζερ ^{A)}
- (21) Πλάκα μέτρησης με πόδι ^{A)}
- (22) Τρίποδας (BT 150) ^{A)}
- (23) Τηλεσκοπική ράβδος (BT 350) ^{A)}
- (24) Δέκτης λέιζερ ^{A)}

- (25) Στήριγμα του δέκτη λέιζερ ^{A)}
 (26) Στήριγμα γενικής χρήσης (BM 1) ^{A)}
 (27) Κασετίνα ^{A)}

A) **Εξαρτήματα που απεικονίζονται ή περιγράφονται δεν περιέχονται στη στάνταρ συσκευασία. Τον πλήρη κατάλογο εξαρτημάτων μπορείτε να τον βρείτε στο πρόγραμμα εξαρτημάτων.**

Τεχνικά στοιχεία

Λέιζερ διασταυρούμενων ακτίνων	GLL 3-50
Κωδικός αριθμός	3 601 K63 8..
Περιοχή εργασίας ^{A)}	
– Στάνταρ ακτίνες λέιζερ	10 m
– Ακτίνες λέιζερ με δέκτη λέιζερ	5–50 m
– Σημείο κατακόρυφου	5 m
Ακρίβεια χωροστάθμησης	
– Ακτίνες λέιζερ	±0,3 mm/m
– Σημείο κατακόρυφου	±0,6 mm/m
Περιοχή αυτοχωροστάθμησης τυπική	±4°
Χρόνος χωροστάθμησης, τυπικός	<4 s
Θερμοκρασία λειτουργίας	-10 °C...+40 °C
Θερμοκρασία φύλαξης/ αποθήκευσης	-20 °C...+70 °C
Μέγιστο ύψος χρήσης πάνω από το ύψος αναφοράς	2000 m
Μέγιστη σχετική υγρασία αέρα	90 %
Βαθμός ρύπανσης κατά IEC 61010-1	2 ^{B)}
Κατηγορία λέιζερ	2
Τύπος λέιζερ	635 nm, <1 mW
C ₆	1
Απόκλιση ακτίνας λέιζερ	0,5 mrad (πλήρης γωνία)
Ελάχιστη διάρκεια παλμού	1/1600 s
Υποδοχή τρίποδα	1/4", 5/8"
Μπαταρίες	4 × 1,5 V LR6 (AA)
Διάρκεια λειτουργίας, ελάχ.	6 ώρες
Βάρος κατά EPTA-Procedure 01:2014	0,94 kg
Διαστάσεις (μήκος × πλάτος × ύψος)	
– χωρίς περιστρεφόμενη βάση	146 × 83 × 117 mm
– με περιστρεφόμενη βάση	∅ 201 × 197 mm

Λέιζερ διασταυρούμενων ακτίνων

GLL 3-50

Βαθμός προστασίας	IP 54 (προστασία από σκόνη και ψεκαζόμενο νερό)
-------------------	---

- A) Η περιοχή εργασίας μπορεί να μειωθεί από δυσμενείς συνθήκες περιβάλλοντος (π.χ. άμεση ηλιακή ακτινοβολία).
 B) Εμφανίζεται μόνο μη αγώγιμη ρύπανση, αλλά περιστασιακά αναμένεται προσωρινή αγωγιμότητα που προκαλείται από την εμφάνιση δρόσου.

Για τη μονοσήμαντη αναγνώριση του οργάνου μέτρησης χρησιμοποιεί ο αριθμός σειράς **(11)** πάνω στην πινακίδα τύπου.

Συναρμολόγηση

Τοποθέτηση/αλλαγή μπαταριών

Για τη λειτουργία του οργάνου μέτρησης συνιστάται η χρήση αλκαλικών μπαταριών μαγγανίου.

Για το άνοιγμα του καλύμματος της θήκης των μπαταριών **(7)** τραβήξτε την ασφάλιση **(8)** και ανοίξτε το κάλυμμα της θήκης των μπαταριών. Τοποθετήστε μέσα τις μπαταρίες.

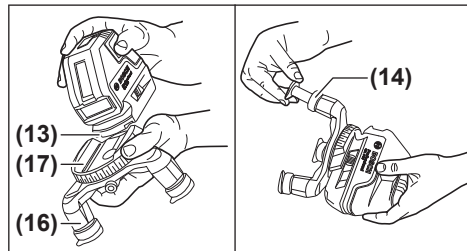
Προσέξτε εδώ τη σωστή πολικότητα σύμφωνα με την παράσταση στο κάλυμμα της θήκης των μπαταριών.

Όταν αναβοσβήνει η προειδοποίηση της μπαταρίας **(5)** κόκκινη, τότε πρέπει να αλλάξετε τις μπαταρίες.

Αντικαθιστάτε πάντοτε ταυτόχρονα όλες τις μπαταρίες. Χρησιμοποιείτε μόνο μπαταρίες ενός κατασκευαστή και με την ίδια χωρητικότητα.

► **Αφαιρέστε τις μπαταρίες από το όργανο μέτρησης, όταν δεν το χρησιμοποιήσετε για μεγαλύτερο χρονικό διάστημα.** Οι μπαταρίες μπορεί να οξειδωθούν σε περίπτωση αποθήκευσης για μεγαλύτερο χρονικό διάστημα και να αυτοεκφορτιστούν.

Εργασία με την περιστρεφόμενη βάση



Με τη βοήθεια της περιστρεφόμενης βάσης **(16)** μπορείτε να περιστρέψετε το όργανο μέτρησης κατά 360° γύρω από ένα κεντρικό, πάντοτε ορατό σημείο κατακόρυφου. Έτσι μπορούν να ρυθμιστούν ακριβώς οι ακτίνες λέιζερ, χωρίς να αλλάξει η θέση του οργάνου μέτρησης.

Τοποθετήστε το όργανο μέτρησης με το αυλάκι οδηγό **(13)** στη ράγα οδηγό **(17)** της περιστρεφόμενης βάσης **(16)** και σπρώξτε το όργανο μέτρησης μέχρι τέρμα πάνω στη βάση. Για την αφαίρεση τραβήξτε το όργανο μέτρησης προς την αντίθετη κατεύθυνση από την περιστρεφόμενη βάση.

Για την ευθυγράμμιση του ύψους της περιστρεφόμενης βάσης ξεβιδώστε τη βίδα σταθεροποίησης **(14)** ενός τηλεσκοπικού

ποδιού και τραβήξτε το έξω. Ασφαλίστε το τηλεσκοπικό πόδι σφίγγοντας τη βίδα σταθεροποίησης. Επαναλάβετε τη διαδικασία και για τα δύο άλλα τηλεσκοπικά πόδια.

Λειτουργία

Θέση σε λειτουργία

- ▶ **Προστατεύετε το εργαλείο μέτρησης από υγρασία και από άμεση ηλιακή ακτινοβολία.**
- ▶ **Μην εκθέτετε το όργανο μέτρησης σε υπερβολικές θερμοκρασίες ή σε μεγάλες διακυμάνσεις της θερμοκρασίας.** Μην το αφήνετε π.χ. για μεγάλο χρονικό διάστημα μέσα στο αυτοκίνητο. Αφήστε το όργανο μέτρησης σε περίπτωση μεγάλων διακυμάνσεων της θερμοκρασίας, πρώτα να εγκλιματιστεί, προτού το θέσετε σε λειτουργία. Η ακρίβεια του εργαλείου μέτρησης μπορεί να αλωωθεί υπό ακραίες θερμοκρασίες ή/και ισχυρές διακυμάνσεις της θερμοκρασίας.
- ▶ **Αποφεύγετε τα δυνατά κτυπήματα ή τις πτώσεις του οργάνου μέτρησης.** Μετά από ισχυρές εξωτερικές επιδράσεις πάνω στο όργανο μέτρησης πρέπει πριν τη συνέχιση της εργασίας να πραγματοποιείτε πάντοτε έναν έλεγχο ακριβείας (βλέπε «Έλεγχος ακριβείας του οργάνου μέτρησης», Σελίδα 83).
- ▶ **Απενεργοποιείτε το όργανο μέτρησης, όταν το μεταφέρετε.** Κατά την απενεργοποίηση κλειδώνεται η μονάδα παλινδρόμησης, η οποία διαφορετικά θα μπορούσε να υποστεί βλάβη από τις ισχυρές κινήσεις.

Ενεργοποίηση/απενεργοποίηση

Για την **ενεργοποίηση** του οργάνου μέτρησης σπρώξτε το διακόπτη On/Off **(12)** στη θέση «**On**» (για εργασίες χωρίς αυτόματη χωροστάθμηση) ή στη θέση «**On**» (για εργασίες με αυτόματη χωροστάθμηση). Το όργανο μέτρησης εκπέμπει αμέσως μετά την ενεργοποίηση ακτίνες λέιζερ από τα ανοίγματα εξόδου **(1)**.

- ▶ **Μην κατευθύνετε την ακτίνα λέιζερ επάνω σε ανθρώπους ή ζώα και μην κοιτάζετε ο ίδιος/η ίδια στην ακτίνα λέιζερ, ακόμη κι από μεγάλη απόσταση.**

Για την **απενεργοποίηση** του οργάνου μέτρησης σπρώξτε το διακόπτη On/Off **(12)** στη θέση «**Off**». Κατά την απενεργοποίηση η μονάδα παλινδρόμησης ασφαρίζεται.

- ▶ **Μην αφήσετε το ενεργοποιημένο όργανο μέτρησης χωρίς επίτηρηση και απενεργοποιήστε το όργανο μέτρησης μετά τη χρήση.** Μπορεί να τυφλωθούν άλλα άτομα από την ακτίνα λέιζερ.

Σε περίπτωση υπέρβασης της μέγιστης επιτρεπόμενης θερμοκρασίας λειτουργίας των 40 °C πραγματοποιείται η απενεργοποίηση για την προστασία της διόδου λέιζερ. Αφού πρώτα κρυώσει, το όργανο μέτρησης είναι και πάλι έτοιμο για χρήση και μπορεί να ενεργοποιηθεί ξανά.

Απενεργοποίηση της αυτόματης απενεργοποίησης

Εάν περίπου για 30 λεπτά δεν πατηθεί κανένα πλήκτρο στο όργανο μέτρησης, απενεργοποιείται το όργανο μέτρησης αυτόματα για την προστασία των μπαταριών.

Για να απενεργοποιήσετε την αυτόματη απενεργοποίηση, κρατήστε κατά την ενεργοποίηση του οργάνου μέτρησης το πλήκτρο Λειτουργία λέιζερ **(4)** για 3 δευτερόλεπτα πατημένο. Όταν η αυτόματη απενεργοποίηση είναι απενεργοποιημένη, αναβοσβήνουν οι ακτίνες λέιζερ σύντομα μετά από 3 δευτερόλεπτα.

Για να ενεργοποιήσετε την αυτόματη διακοπή λειτουργίας, απενεργοποιήστε το όργανο μέτρησης και ενεργοποιήστε το ξανά (χωρίς πατημένο το πλήκτρο Λειτουργία λέιζερ **(4)**).

Τρόποι λειτουργίας

Το όργανο μέτρησης διαθέτει μια σειρά από λειτουργίες ανάμεσα στις οποίες μπορείτε κατ' επιλογή να μεταβαίνετε:

- Οριζόντια λειτουργία συνδυασμένη με κάθετη λειτουργία: Δημιουργεί μια οριζόντια και δύο κάθετες, ορθογώνιες ακτίνες λέιζερ
- Οριζόντια λειτουργία: Δημιουργεί μια οριζόντια ακτίνα λέιζερ
- Λειτουργία διασταυρούμενων ακτίνων: Δημιουργεί μια οριζόντια και μια κάθετη ακτίνα λέιζερ
- Κάθετη λειτουργία: Δημιουργεί δύο κάθετες, ορθογώνιες ακτίνες λέιζερ

Σε όλους τους τρόπους λειτουργίας προβάλλεται ένα σημείο κατακορύφου στο δάπεδο.

Μετά την ενεργοποίηση το όργανο μέτρησης βρίσκεται στον τρόπο λειτουργίας οριζόντια λειτουργία συνδυασμένη με κάθετη λειτουργία. Για να αλλάξετε τον τρόπο λειτουργίας, πατήστε το πλήκτρο Λειτουργία λέιζερ **(4)**.

Όλοι οι τρόποι λειτουργίας μπορούν να επιλεγούν τόσο με αυτόματη χωροστάθμηση όσο και χωρίς αυτόματη χωροστάθμηση.

Λειτουργία δέκτη

Για την εργασία με τον δέκτη λέιζερ **(24)** ανεξάρτητα από τον επιλεγμένο τρόπο λειτουργίας, πρέπει να ενεργοποιηθεί η λειτουργία δέκτη.

Στη λειτουργία δέκτη αναβοσβήνουν οι ακτίνες λέιζερ με πάρα πολύ υψηλή συχνότητα και έτσι είναι ανηχυσίμες από τον δέκτη λέιζερ **(24)**.

Για την ενεργοποίηση της λειτουργίας δέκτη πατήστε το πλήκτρο Λειτουργία δέκτη **(3)**. Η ένδειξη λειτουργίας δέκτη **(2)** ανάβει πράσινη.

Για το ανθρώπινο μάτι μειώνεται η ορατότητα των ακτίνων λέιζερ σε περίπτωση ενεργοποιημένης της λειτουργίας δέκτη. Για εργασία χωρίς δέκτη λέιζερ απενεργοποιήστε γι' αυτό τη λειτουργία δέκτη, πατώντας ξανά το πλήκτρο Λειτουργία δέκτη **(3)**. Η ένδειξη λειτουργίας δέκτη **(2)** σβήνει.

Αυτόματη χωροστάθμηση

Εργασία με την αυτόματη χωροστάθμηση

Τοποθετήστε το όργανο μέτρησης πάνω σε μια οριζόντια, σταθερή επιφάνεια, στερεώστε το πάνω στην περιστρεφόμενη βάση **(16)** ή στον τρίποδα **(22)**.

Για εργασίες με αυτόματη χωροστάθμηση σπρώξτε το διακόπτη On/Off **(12)** στη θέση «**On**».

Μετά την ενεργοποίηση η αυτόματη χωροστάθμηση αντισταθμίζει αυτόματα ανωμαλίες εντός της περιοχής

αυτοχωροστάθμισης από $\pm 4^\circ$. Η χωροστάθμιση ολοκληρώνεται, μόλις οι ακτίνες λέιζερ δεν αναβοσβήνουν πλέον.

Όταν η αυτόματη χωροστάθμιση δεν είναι δυνατή, π.χ. επειδή η επιφάνεια στήριξης του οργάνου μέτρησης αποκλίνει πάνω από 4° από το οριζόντιο επίπεδο, αρχίζουν οι ακτίνες λέιζερ να αναβοσβήνουν με γρήγορο ρυθμό.

Ρυθμίστε το όργανο μέτρησης οριζόντια και περιμένετε την αυτόματη χωροστάθμιση. Μόλις το όργανο μέτρησης βρεθεί μέσα στην περιοχή αυτοχωροστάθμισης των $\pm 4^\circ$, ανάβουν οι ακτίνες λέιζερ συνεχώς.

Σε περίπτωση κραδασμών ή αλλαγής της θέσης κατά τη διάρκεια της λειτουργίας το όργανο μέτρησης χωροσταθμίζεται ξανά αυτόματα. Μετά από μια εκ νέου χωροστάθμιση ελέγξτε τη θέση της οριζόντιας ή κάθετης ακτίνας λέιζερ σε σχέση με τα σημεία αναφοράς, για την αποφυγή σφαλμάτων λόγω μιας μετατόπισης του οργάνου μέτρησης.

Εργασία χωρίς αυτόματη χωροστάθμιση

Για εργασίες με αυτόματη χωροστάθμιση σπρώξτε το διακόπτη On/Off (12) στη θέση «On». Σε περίπτωση απενεργοποιημένης της αυτόματης χωροστάθμισης, οι ακτίνες λέιζερ αναβοσβήνουν συνεχώς με αργό ρυθμό.

Σε περίπτωση απενεργοποιημένης της αυτόματης χωροστάθμισης μπορείτε να κρατήσετε το όργανο μέτρησης ελεύθερα στο χέρι ή να το εναποθέσετε πάνω σε μια κεκλιμένη επιφάνεια. Στην περίπτωση αυτή οι διαδρομές των ακτίνων λέιζερ δεν είναι υποχρεωτικά κάθετες μεταξύ τους.

Έλεγχος ακριβείας του οργάνου μέτρησης

Επιδράσεις στην ακρίβεια

Τη μεγαλύτερη επίδραση εξασκεί η θερμοκρασία. Η ακτίνα λέιζερ εκτρέπεται ιδιαίτερα από τις διαφορές της θερμοκρασίας που διαδίδονται από το δάπεδο με φορά προς τα πάνω.

Επειδή η μέγιστη διαστρωμάτωση της θερμοκρασίας σχηματίζεται κοντά στην επιφάνεια του εδάφους, καλό θα ήταν, σε μετρήσεις αποστάσεων μεγαλύτερων από 20 m να τοποθετείτε το όργανο μέτρησης πάντοτε επάνω σ' έναν τρίποδα. Αν είναι δυνατό, να τοποθετείτε επίσης το όργανο μέτρησης στο κέντρο της υπό μέτρησης επιφάνειας.

Εκτός από τις εξωτερικές επιρροές και οι ειδικές για τη συσκευή επιρροές (όπως π.χ. πτώσεις ή δυνατά κτυπήματα) μπορεί να οδηγήσουν σε αποκλίσεις. Γι' αυτό πριν από κάθε έναρξη εργασίας ελέγχετε την ακρίβεια χωροστάθμισης.

Ελέγχετε κάθε φορά πρώτα την ακρίβεια του ύψους καθώς και της χωροστάθμισης της οριζόντιας ακτίνας λέιζερ και μετά την ακρίβεια χωροστάθμισης της κάθετης ακτίνας λέιζερ.

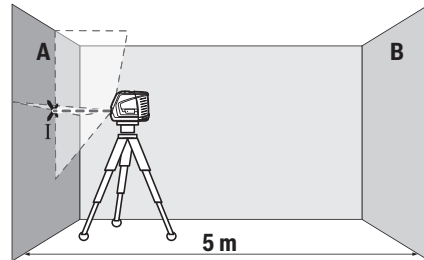
Σε περίπτωση που το όργανο μέτρησης σε έναν έλεγχο ξεπερνά τη μέγιστη επιτρεπόμενη απόκλιση, τότε δώστε το για επισκευή σε ένα κατάστημα Service της Bosch.

Έλεγχος της ακριβείας του ύψους της οριζόντιας γραμμής

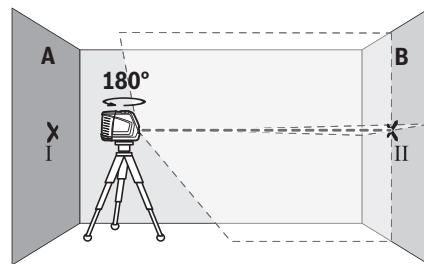
Για τον έλεγχο χρειάζεστε μια ελεύθερη απόσταση μέτρησης μήκους 5 m πάνω σε μια σταθερή επιφάνεια, μεταξύ δυο τοίχων A και B.

- Στερεώστε το όργανο μέτρησης επάνω σε έναν τρίποδα κοντά τον τοίχο A, ή τοποθετήστε το πάνω σε μια σταθερή,

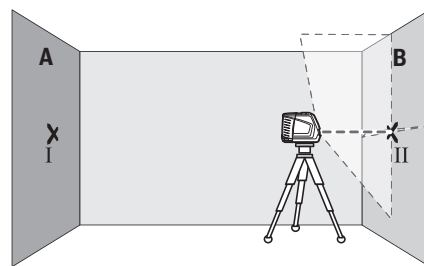
επίπεδη επιφάνεια. Ενεργοποιήστε το όργανο μέτρησης. Επιλέξτε τη λειτουργία διασταυρούμενων ακτίνων με αυτόματη χωροστάθμιση.



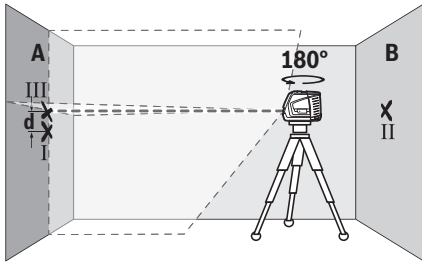
- Κατευθύνετε το λέιζερ επάνω στον κοντινό τοίχο A και αφήστε το όργανο μέτρησης να χωροσταθμωθεί. Μαρκάρτε το κέντρο του σημείου, στο οποίο οι ακτίνες λέιζερ διασταυρώνονται στον τοίχο (σημείο I).



- Γυρίστε το όργανο μέτρησης κατά 180° , αφήστε το να χωροσταθμωθεί και μαρκάρτε το σημείο διασταύρωσης των ακτίνων λέιζερ στον απέναντι βρισκόμενο τοίχο B (σημείο II).
- Τοποθετήστε το όργανο μέτρησης - χωρίς να το γυρίσετε - κοντά στον τοίχο B, ενεργοποιήστε το και αφήστε το να χωροσταθμιστεί.



- Ευθυγραμμίστε το όργανο μέτρησης στο ύψος (με τη βοήθεια του τρίποδα ή ενδεχομένως υποστηρίζοντάς το) έτσι, ώστε το σημείο διασταύρωσης των ακτίνων λέιζερ να συμπίπτει ακριβώς με το προηγούμενες μαρκαρισμένο σημείο II πάνω στον τοίχο B.



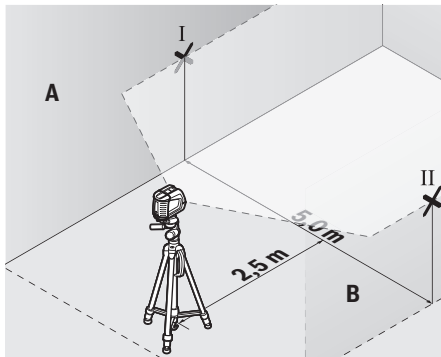
- Γυρίστε το όργανο μέτρησης κατά 180° , χωρίς να αλλάξετε το ύψος. Ευθυγραμμίστε το στον τοίχο A έτσι, ώστε η κάθετη ακτίνα λέιζερ να διέρχεται από το ήδη μαρκαρισμένο σημείο I. Αφήστε το όργανο μέτρησης να χωροσταθμηθεί και μαρκάρετε το σημείο διασταύρωσης των ακτίνων λέιζερ πάνω στον τοίχο A (σημείο III).
- Η διαφορά d των δύο μαρκαρισμένων σημείων I και III πάνω στον τοίχο A δίνει την πραγματική απόκλιση ύψους του οργάνου μέτρησης.

Σε μια απόσταση μέτρησης $2 \times 5 \text{ m} = 10 \text{ m}$ η μέγιστη επιτρεπτή απόκλιση ανέρχεται στα:
 $10 \text{ m} \times \pm 0,3 \text{ mm/m} = \pm 3 \text{ mm}$. Η διαφορά d μεταξύ των σημείων I και III επιτρέπεται συνεπώς να ανέρχεται το πολύ στα 3 mm .

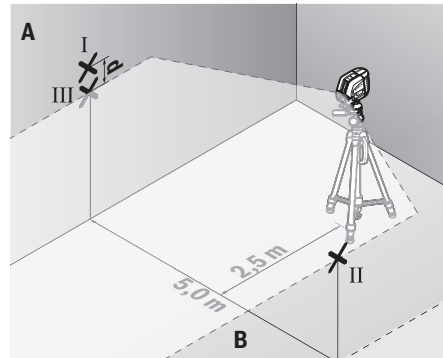
Έλεγχος της ακρίβειας χωροστάθμησης της οριζόντιας γραμμής

Για τον έλεγχο χρειάζεστε μια ελεύθερη επιφάνεια περίπου $5 \times 5 \text{ m}$.

- Στερεώστε το όργανο μέτρησης στη μέση μεταξύ των τοίχων A και B πάνω σε έναν τρίποδα, ή τοποθετήστε το πάνω σε μια σταθερή, επίπεδη επιφάνεια. Επιλέξτε την οριζόντια λειτουργία με αυτόματη οριζοντιοποίηση και αφήστε το όργανο μέτρησης να χωροσταθμηστεί.



- Μαρκάρετε σε απόσταση 2,5 m από το όργανο μέτρησης και στους δύο τοίχους το κέντρο της ακτίνας λέιζερ (σημείο I στον τοίχο A και σημείο II στον τοίχο B).



- Τοποθετήστε το όργανο μέτρησης γυρισμένο κατά 180° σε απόσταση 5 m και αφήστε το να χωροσταθμιστεί.
- Ευθυγραμμίστε το όργανο μέτρησης στο ύψος (με τη βοήθεια του τρίποδα ή ενδεχομένως υποστηρίζοντάς το) έτσι, ώστε το κέντρο της ακτίνας λέιζερ να συμπίπτει ακριβώς με το προηγούμενως μαρκαρισμένο σημείο II πάνω στον τοίχο B.
- Μαρκάρετε στον τοίχο A το κέντρο της ακτίνας λέιζερ ως σημείο III (κάθετα πάνω ή κάτω από το σημείο I).
- Η διαφορά d των δύο μαρκαρισμένων σημείων I και III πάνω στον τοίχο A δίνει την πραγματική απόκλιση του οργάνου μέτρησης από το οριζόντιο επίπεδο.

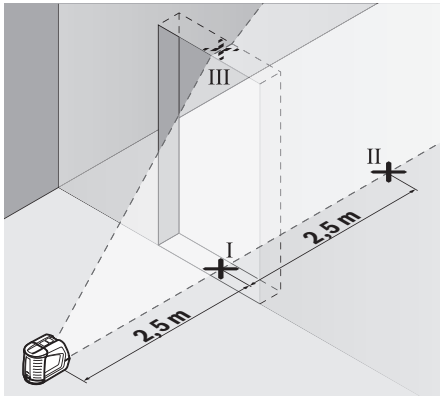
Σε μια απόσταση μέτρησης $2 \times 5 \text{ m} = 10 \text{ m}$ η μέγιστη επιτρεπτή απόκλιση ανέρχεται στα:

$10 \text{ m} \times \pm 0,3 \text{ mm/m} = \pm 3 \text{ mm}$. Η διαφορά d μεταξύ των σημείων I και III επιτρέπεται συνεπώς να ανέρχεται το πολύ στα 3 mm .

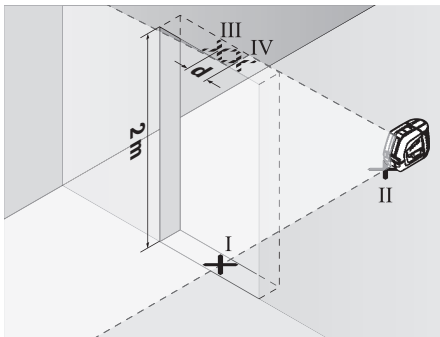
Έλεγχος της ακρίβειας χωροστάθμησης της κάθετης γραμμής

Για τον έλεγχο χρειάζεστε το άνοιγμα μιας πόρτας όπου, σε κάθε πλευρά της πόρτας, θα υπάρχει χώρος τουλάχιστο 2,5 m (επάνω σε στερεή επιφάνεια).

- Θέστε το όργανο μέτρησης σε απόσταση 2,5 m από το άνοιγμα της πόρτας επάνω σε μια στερεή και επίπεδη επιφάνεια (όχι επάνω σε ένα τρίποδα). Επιλέξτε τη λειτουργία διασταυρούμενων ακτίνων με αυτόματη χωροστάθμηση. Κατευθύνετε την κάθετη ακτίνα λέιζερ στο άνοιγμα της πόρτας και αφήστε το όργανο μέτρησης να χωροσταθμιστεί.



- Μαρκάρετε το κέντρο της κάθετης ακτίνας λέιζερ στο δάπεδο του ανοίγματος της πόρτας (σημείο I), σε απόσταση 5 m στην άλλη πλευρά του ανοίγματος της πόρτας (σημείο II) καθώς και στο επάνω περιθώριο του ανοίγματος της πόρτας (σημείο III).



- Γυρίστε το όργανο μέτρησης κατά 180° και τοποθετήστε το από την άλλη πλευρά του ανοίγματος της πόρτας απευθείας πίσω από το σημείο II. Αφήστε το όργανο μέτρησης να χωροσταθμηθεί και ευθυγραμμίστε την κάθετη ακτίνα λέιζερ έτσι, ώστε το κέντρο της να διέρχεται ακριβώς από τα σημεία I και II.
- Μαρκάρετε το κέντρο της ακτίνας λέιζερ στο επάνω περιθώριο του ανοίγματος της πόρτας ως σημείο IV.
- Η διαφορά d των δύο μαρκαρισμένων σημείων III και IV δίνει την πραγματική απόκλιση του οργάνου μέτρησης από την κατακόρυφο.
- Μετρήστε το ύψος του ανοίγματος της πόρτας.

Τη μέγιστη επιτρεπόμενη απόκλιση μπορείτε να την υπολογίσετε ως εξής:

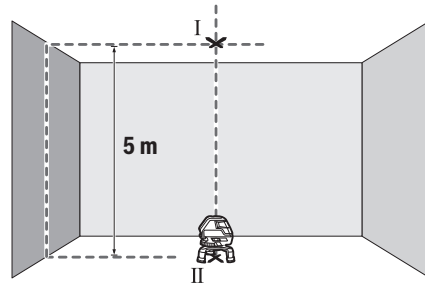
Διπλάσιο ύψος του ανοίγματος της πόρτας $\times 0,3 \text{ mm/m}$

Παράδειγμα: Σε ένα ύψος του ανοίγματος της πόρτας από 2 m η μέγιστη απόκλιση επιτρέπεται να ανέρχεται στα $2 \times 2 \text{ m} \times \pm 0,3 \text{ mm/m} = \pm 1,2 \text{ mm}$. Τα σημεία III και IV επιτρέπεται επομένως να απέχουν μεταξύ τους το πολύ 1,2 mm.

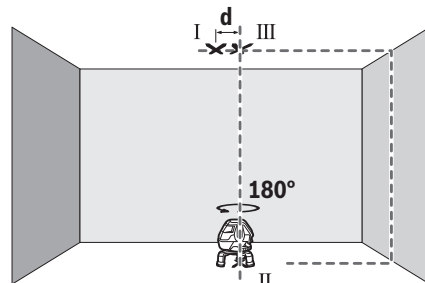
Έλεγχος της ακρίβειας κατακόρυφου

Για τον έλεγχο χρειάζεστε μια ελεύθερη απόσταση μέτρησης πάνω σε μια σταθερή επιφάνεια με μια απόσταση περίπου 5 m μεταξύ δαπέδου και οροφής.

- Τοποθετήστε το όργανο μέτρησης πάνω στην περιστρεφόμενη βάση (16) και ακουμπήστε το στο δάπεδο. Επιλέξτε την κάθετη λειτουργία με αυτόματη οριζοντιοποίηση και αφήστε το όργανο μέτρησης να χωροσταθμηθεί.



- Μαρκάρετε το κέντρο του επάνω σημείου διασταύρωσης των ακτίνων λέιζερ στην οροφή (σημείο I). Μαρκάρετε επιπλέον το κέντρο του κάτω κατακόρυφου σημείου πάνω στο δάπεδο (σημείο II).



- Γυρίστε το όργανο μέτρησης κατά 180°. Τοποθετήστε το έτσι, ώστε το κέντρο του κατακόρυφου σημείου να βρίσκεται πάνω στο ήδη μαρκαρισμένο σημείο II. Αφήστε το όργανο μέτρησης να χωροσταθμηθεί. Μαρκάρετε το κέντρο του επάνω σημείου διασταύρωσης των ακτίνων λέιζερ (σημείο III).
- Η διαφορά d των δύο μαρκαρισμένων σημείων I και III πάνω στην οροφή δίνει την πραγματική απόκλιση του οργάνου μέτρησης από την κατακόρυφο.

Τη μέγιστη επιτρεπόμενη απόκλιση μπορείτε να την υπολογίσετε ως εξής:

Διπλάσιο απόσταση μεταξύ δαπέδου και οροφής $\times 0,6 \text{ mm/m}$.

Παράδειγμα: Σε μια απόσταση μεταξύ δαπέδου και οροφής από 5 m η μέγιστη απόκλιση επιτρέπεται να ανέρχεται στα $2 \times 5 \text{ m} \times \pm 0,6 \text{ mm/m} = \pm 6 \text{ mm}$. Τα σημεία I και III επιτρέπεται επομένως να απέχουν μεταξύ τους το πολύ 6 mm.

Υποδείξεις εργασίας

- Χρησιμοποιείτε πάντοτε μόνο το κέντρο της κουκίδας λέιζερ ή της ακτίνας λέιζερ για μαρκάρισμα. Το μέγεθος

του σημείου λέιζερ ή το πλάτος της γραμμής λέιζερ μεταβάλλονται ανάλογα με την απόσταση.

Εργασία με τον πίνακα στόχου εργασίας

Ο πίνακας στόχου για λέιζερ (19) βελτιώνει την ορατότητα της ακτίνας λέιζερ σε δυσμενείς συνθήκες και μεγάλες αποστάσεις.

Το ανακλαστικό μισό του πίνακα στόχου λέιζερ (19) βελτιώνει την ορατότητα της ακτίνας λέιζερ, με το διαφανές ήμισυ αναγνωρίζεται η ακτίνα λέιζερ επίσης και από την πίσω πλευρά του πίνακα στόχου λέιζερ.

Εργασία με την πλάκα μέτρησης (εξάρτημα) (βλέπε εικόνες G-H)

Με τη βοήθεια της πλάκας μέτρησης (21) μπορείτε να μεταφέρετε το μαρκάρισμα λέιζερ πάνω στο δάπεδο ή το ύψος λέιζερ πάνω σε έναν τοίχο.

Με το μηδενικό πεδίο και την κλίμακα μπορείτε να μετρήσετε τη διαφορά από το επιθυμητό ύψος και ακολούθως να το μεταφέρετε σε κάποια άλλη θέση. Έτσι δε χρειάζεται να ρυθμίσετε το όργανο μέτρησης ακριβώς στο προς μεταφορά ύψος.

Η πλάκα μέτρησης (21) έχει μια ανακλαστική επιστρωση, η οποία βελτιώνει την ορατότητα της ακτίνας λέιζερ σε μεγάλη απόσταση ή σε περίπτωση ισχυρής ηλιακής ακτινοβολίας. Η ενίσχυση της φωτεινότητας μπορεί να αναγνωρισθεί, όταν κοιτάτε παράλληλα με την ακτίνα λέιζερ πάνω στην πλάκα μέτρησης.

Εργασία με τον τρίποδα (εξάρτημα)

Ο τρίποδας αποτελεί μια σταθερή στο ύψος ρυθμιζόμενη βάση μέτρησης. Τοποθετήστε το όργανο μέτρησης με την υποδοχή τρίποδα 1/4" (6) στο σπείρωμα του τρίποδα (22) ή ενός τρίποδα για φωτογραφική μηχανή του εμπορίου. Για τη στερέωση σε έναν δομικό τρίποδα του εμπορίου χρησιμοποιείτε την υποδοχή τρίποδα 5/8" (9). Βιδώστε το όργανο μέτρησης με τη βίδα σύσφιξης του τρίποδα σταθερά. Ρυθμίστε κατά προσέγγιση τον τρίποδα προτού ενεργοποιήσετε το όργανο μέτρησης.

Εργασία με δέκτη λέιζερ (εξάρτημα) (βλέπε εικόνα E)

Σε περίπτωση δυσμενών συνθηκών φωτισμού (φωτεινό περιβάλλον, άμεση ηλιακή ακτινοβολία) και σε μεγάλες αποστάσεις για την καλύτερη ανίχνευση των ακτίνων λέιζερ χρησιμοποιείτε το δέκτη λέιζερ (24). Κατά την εργασία με τον δέκτη λέιζερ ενεργοποιήστε τη λειτουργία δέκτη (βλέπε «Λειτουργία δέκτη», Σελίδα 82).

Γυαλιά λέιζερ (αξεσουάρ)

Τα γυαλιά παρατήρησης λέιζερ φιλτράρουν το φως του περιβάλλοντος. Έτσι διακρίνεται καλύτερα το φως του λέιζερ.

- ▶ **Μη χρησιμοποιείτε τα γυαλιά λέιζερ ως προστατευτικά γυαλιά.** Τα γυαλιά λέιζερ χρησιμεύουν για την καλύτερη αναγνώριση της ακτίνας λέιζερ, αλλά όμως δεν προστατεύουν από την ακτίνα λέιζερ.
- ▶ **Μη χρησιμοποιείτε τα γυαλιά λέιζερ ως γυαλιά ηλίου ή στην οδική κυκλοφορία.** Τα γυαλιά λέιζερ δεν προσφέρουν πλήρη προστασία από την υπεριώδη ακτινοβολία και μειώνουν την αντίληψη των χρωμάτων.

Παραδείγματα εργασίας (βλέπε εικόνες A-F)

Παραδείγματα δυνατοτήτων χρήσης του οργάνου μέτρησης θα βρείτε στις σελίδες με τα γραφικά.

Τοποθετείτε το όργανο μέτρησης πάντοτε κοντά στην επιφάνεια ή ακμή, που πρέπει να ελεγχθεί, και αφήστε το να χωροσταθμιστεί πριν την έναρξη κάθε μέτρησης.

Μετρήστε τις αποστάσεις ανάμεσα στην ακτίνα λέιζερ ή, ανάλογα, ανάμεσα στην ακτίνα λέιζερ και σε δυο σημεία, όσο το δυνατό πιο μακριά το ένα από το άλλο.

Συντήρηση και σέρβις

Συντήρηση και καθαρισμός

Να διατηρείτε το εργαλείο μέτρησης πάντα καθαρό.

Μη βυθίσετε το εργαλείο μέτρησης σε νερό ή σε άλλα υγρά.

Καθαρίζετε τυχόν ρύπανση μ' ένα υγρό, μαλακό πανί. Μη χρησιμοποιήσετε κανένα υγρό καθαρισμού ή διαλύτη.

Να καθαρίζετε τακτικά ιδιαίτερα τις επιφάνειες κοντά στην έξοδο της ακτίνας λέιζερ και να προσέχετε να μη δημιουργούνται χνούδια.

Αποθηκεύετε και μεταφέρετε το όργανο μέτρησης μόνο στην κασετίνα (27).

Στείλτε σε περίπτωση επισκευής το όργανο μέτρησης μέσα στην κασετίνα (27).

Εξυπηρέτηση πελατών και συμβουλές εφαρμογής

Το τμήμα εξυπηρέτησης πελατών απαντά στις ερωτήσεις σας σχετικά με την επισκευή και τη συντήρηση του προϊόντος σας καθώς και για τα αντίστοιχα ανταλλακτικά. Σχέδια συναρμολόγησης και πληροφορίες για τα ανταλλακτικά θα βρείτε επίσης κάτω από: www.bosch-pt.com

Η ομάδα παροχής συμβουλών της Bosch απαντά ευχαρίστως τις ερωτήσεις σας για τα προϊόντα μας και τα εξαρτήματά τους. Δώστε σε όλες τις ερωτήσεις και παραγγελίες ανταλλακτικών οπωσδήποτε τον 10ψήφιο κωδικό αριθμό σύμφωνα με την πινακίδα τύπου του προϊόντος.

Ελλάδα

Robert Bosch A.E.
Ερχείας 37
19400 Κορωπί – Αθήνα
Τηλ.: 210 5701258
Φαξ: 210 5701283
www.bosch.com
www.bosch-pt.gr
ABZ Service A.E.
Τηλ.: 210 5701380
Φαξ: 210 5701607

Απόσυρση

Τα όργανα μέτρησης, τα εξαρτήματα και οι συσκευασίες πρέπει να ανακυκλώνονται με τρόπο φιλικό προς το περιβάλλον.



Μη ρίχνετε τα όργανα μέτρησης και τις μπαταρίες στα οικιακά απορρίμματα!

Μόνο για χώρες της ΕΕ:

Σύμφωνα με την Ευρωπαϊκή οδηγία 2012/19/ΕΕ τα άχρηστα όργανα μέτρησης και σύμφωνα με την Ευρωπαϊκή οδηγία 2006/66/ΕΚ οι χαλασμένες ή χρησιμοποιημένες μπαταρίες δεν είναι πλέον υποχρεωτικό να συλλέγονται ξεχωριστά για να ανακυκλωθούν με τρόπο φιλικό προς το περιβάλλον.

Türkçe**Güvenlik talimatı**

Ölçme cihazı ile tehlikesiz ve güvenli biçimde çalışabilmek için bütün güvenlik talimatı ve uyarılar okunmalıdır. Ölçme cihazı bu güvenlik talimatına uygun olarak

kullanılmazsa, ölçme cihazına entegre koruyucu donanımların işlevi kısıtlanabilir. Ölçme cihazı üzerindeki uyarı etiketlerini hiçbir zaman görünmez duruma getirmeyin. **BU TALİMATLARI İYİ VE GÜVENLİ BİR YERDE SAKLAYIN VE ÖLÇME CİHAZINI BAŞKASINA VERDİĞİNİZDE BUNLARI DA BİRLİKTE VERİN.**

- ▶ **Dikkat – Burada anılan kullanım ve ayar donanımlarından farklı donanımlar veya farklı yöntemler kullanıldığı takdirde, tehlikeli ışın yayılımına neden olunabilir.**
- ▶ **Bu ölçme cihazı bir uyarı etiketi ile teslim edilir (ölçme cihazının resminin bulunduğu grafik sayfasında gösterilmektedir).**
- ▶ **Uyarı etiketi üzerindeki metin kendi dilinizde değilse, ilk kullanımdan önce bu etiketin üzerine aletle birlikte teslim edilen kendi dilinizdeki etiketi yapıştırın.**



Lazer ışını başkalarına veya hayvanlara doğrultmayın ve doğrudan gelen veya yansıyan lazer ışınına bakmayın. Aksi takdirde başkalarının gözünü kamaştırabilir,

kazalara neden olabilir veya gözlerde hasara neden olabilirsiniz.

- ▶ **Lazer ışını gözünüze gelecek olursa gözlerinizi bilinçli olarak kapatın ve hemen başınızı başka tarafa çevirin.**
- ▶ **Lazer donanımında hiçbir değişiklik yapmayın.**
- ▶ **Lazer gözlüğünü koruyucu gözlük olarak kullanmayın.** Lazer gözlüğü lazer ışınının daha iyi görülmesini sağlar, ancak lazer ışınına karşı koruma sağlamaz.
- ▶ **Lazer gözlüğünü güneş gözlüğü olarak veya trafikte kullanmayın.** Lazer gözlü kızılotesi ışınlar karşı tam bir koruma sağlamaz ve renk algılama performansını düşürür.
- ▶ **Ölçme cihazının sadece kalifiye uzman personel tarafından ve orijinal yedek parçalarla onarılmasını sağlayın.** Bu sayede ölçme cihazının güvenliğini sağlarsınız.

- ▶ **Çocukların kontrolünüz dışında lazerli ölçme cihazını kullanmasına izin vermeyin.** Çocuklar istemeden de olsa başkalarının gözlerini kamaştırabilir.
- ▶ **Ölçme cihazı ile içinde yanıcı sıvılar, gazlar veya tozlar bulunan patlama riski bulunan ortamlarda çalışmayın.** Ölçme cihazı içinde tozu veya buharları tutuşturabilecek kıvılcıklar oluşabilir.



Ölçme cihazını, lazer hedef tablasını (19) ve çok amaçlı sabitleme aparatını (26) kalp pillerinin yakınına getirmeyin. Ölçme cihazının, lazer hedef tablasının ve miktatsızlı sabitleme aparatının miktatsızlı kalp pillerinin fonksiyonunun olumsuz yönde etkileyebilecek bir elektro manyetik alan oluşturur.

- ▶ **Ölçme cihazını, lazer hedef tablasını (19) ve çok amaçlı sabitleme aparatını (26) manyetik veri taşıyıcılardan ve manyetik açıdan hassas cihazlardan uzak tutun.** Ölçme cihazının, lazer hedef tablasının ve miktatsızlı sabitleme aparatı miktatsızlı etkisi ile geri alınamayan veri kayıpları olabilir.

Ürün ve performans açıklaması

Lütfen kullanma kılavuzunun ön kısmındaki resimlere dikkat edin.

Usulüne uygun kullanım

Bu ölçüm aleti, yatay ve dikey çizgiler ile şekül noktalarının belirlenmesi ve kontrol edilmesi için tasarlanmıştır. Bu ölçme cihazı kapalı mekanlarda ve açık havada kullanılmaya uygundur.

Şekli gösterilen elemanlar

Şekli gösterilen elemanların numaraları ile grafik sayfasındaki ölçme cihazı resmindeki numaralar aynıdır.

- (1) Lazer ışını çıkış deliği
- (2) Algılayıcı modu göstergesi
- (3) Algılayıcı modu tuşu
- (4) İşletme türü lazer tuşu
- (5) PİL uyarısı
- (6) Tripod girişi 1/4"
- (7) PİL haznesi kapağı
- (8) PİL haznesi kapağı kilidi
- (9) Tripod girişi 5/8"
- (10) Lazer uyarı etiketi
- (11) Seri numarası
- (12) Açma/kapama şalteri
- (13) Kılavuz oluk
- (14) Teleskopik ayak sabitleme vidası
- (15) Döner platform hassas ayar vidası
- (16) Döner platform
- (17) Kılavuz ray

- (18) Miknatis
- (19) Lazer hedef tahtası
- (20) Lazer gözlüğü ^{A)}
- (21) Ayaklı ölçme plakası ^{A)}
- (22) Tripod (BT 150) ^{A)}
- (23) Teleskopik çubuk (BT 350) ^{A)}
- (24) Lazer algılayıcı ^{A)}
- (25) Lazer algılayıcı tutucu ^{A)}
- (26) Üniversal tutucu (BM 1) ^{A)}
- (27) Çanta ^{A)}

A) **Şekli gösterilen veya tanımlanan aksesuar standart teslimat kapsamında değildir. Aksesuarın tümünü aksesuar programımızda bulabilirsiniz.**

Teknik veriler

Çapraz çizgi lazeri	GLL 3-50
Malzeme numarası	3 601 K63 8..
Çalışma alanı ^{A)}	
- Standart lazer çizgileri	10 m
- Lazer algılayıcı ile lazer çizgileri	5-50 m
- Şakül noktası	5 m
Nivelman hassasiyeti	
- Lazer çizgileri	±0,3 mm/m
- Şakül noktası	±0,6 mm/m
Standart otomatik nivelman aralığı	±4°
Standart nivelman süresi	<4 s
İşletme sıcaklığı	-10 °C...+40 °C
Saklama sıcaklığı	-20 °C...+70 °C
Referans yükseklik üzerinde maks. uygulama yüksekliği	2000 m
Bağıl hava nemi maks.	% 90
IEC 61010-1 uyarınca kirlenme derecesi	2 ^{B)}
Lazer sınıfı	2
Lazer tipi	635 nm, <1 mW
C ₆	1
Iraksak lazer çizgisi	0,5 mrad (tam açı)
En kısa impuls süresi	1/1600 s
Tripod girişi	1/4", 5/8"
Piller	4 × 1,5 V LR6 (AA)
İşletme süresi min.	6 sa
Ağırlığı EPTA-Procedure 01:2014 uyarınca	0,94 kg
Ölçüleri (uzunluk × genişlik × yükseklik)	
- Döner platform olmadan	146 × 83 × 117 mm
- Döner platformlu	çap 201 × 197 mm

Çapraz çizgi lazeri

GLL 3-50

Koruma türü IP 54 (Toz ve püskürme suyu koruması)

- A) Çalışma alanı elverişsiz ortam koşulları nedeniyle (örneğin doğrudan gelen güneş ışığı) azalabilir.
- B) Zaman zaman yoğunlaşma nedeniyle iletkenlik görülebilmesine rağmen, sadece iletken olmayan bir kirlenme ortaya çıkar.
- Tip etiketi üzerindeki seri numarası (11) ölçme cihazının kimliğinin belirlenmesine yarar.

Montaj

Pillerin takılması/değiştirilmesi

Bu ölçme cihazının alkali mangan bataryalarla çalıştırılması tavsiye olunur.

Pil haznesi kapağını (7) açmak için kilidi (8) çekin ve pil haznesi kapağını kaldırın. Pilleri yerlerine yerleştirin.

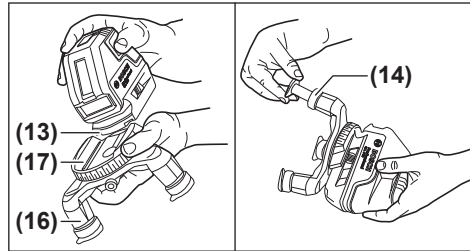
Pil haznesi kapağındaki görsel aracılığıyla kutup bağlantısının doğru olmasına dikkat edin.

Pil uyarısı (5) kırmızı yanıp sönmeye başladığında pilleri değiştirmeniz gerekir.

Bütün bataryaları daima eşzamanlı olarak değiştirin. Daima aynı üreticinin aynı kapasitedeki bataryalarını kullanın.

► **Uzun süre kullanmayacaksanız bataryaları ölçme cihazından çıkarın.** Bataryalar uzun süre kullanım dışı kaldıklarında korozyona uğrayabilir ve kendiliğinden boşalabilir.

Döner platform ile çalışma



Döner platform (16) yardımıyla ölçüm aletini, merkezi ve her zaman görülebilir bir şakül noktası etrafında 360° döndürebilirsiniz. Bu sayede lazer çizgileri, ölçüm aletinin pozisyonu değiştirilmeden hassas biçimde ayarlanabilir.

Ölçüm aletinin kılavuz oluşunu (13) kılavuz raya (17) döner platformda (16) yerleştirin ve ölçüm aletini sonuna kadar döner platforma itin.

Ayırmak için ölçüm aletini ters yönde döner platformdan çekin.

Döner platformun yükseklik ayarlaması için teleskopik ayaklardan birinin sabitleme vidasını (14) döndürün ve çıkarın. Teleskopik ayağı, sabitleme vidasını sıkarak kilitleyin. Aynı işlemi diğer teleskopik ayak için tekrarlayın.

İşletim

Çalıştırma

- ▶ **Ölçme cihazını nemden ve doğrudan gelen güneş ışınından koruyun.**
- ▶ **Ölçme cihazını aşırı sıcaklıklara veya sıcaklık dalgalanmalarına maruz bırakmayın.** Örneğin cihazı uzun süre otomobil içinde bırakmayın. Büyük sıcaklık dalgalanmalarından sonra ölçme cihazını tekrar çalıştırmadan önce ortam sıcaklığına uyum göstermesini bekleyin. Aşırı sıcaklıklarda veya sıcaklık dalgalanmalarında ölçme cihazının hassaslığı olumsuz yönde etkilenebilir.
- ▶ **Ölçme cihazını şiddetli çarpma ve düşmelere karşı koruyun.** Ölçme cihazına dışarıdan şiddetli etki olduğunda, çalışmaya devam etmeden önce daima bir hassaslık kontrolü yapmalısınız (Bakınız „Ölçme cihazının hassaslık kontrolü“, Sayfa 90).
- ▶ **Taşırken ölçme cihazını kapatın.** Kapama işleminde pandül ünitesi kilitletir, aksi takdirde cihaz şiddetli hareketlerde hasar görebilir.

Açma/kapama

Ölçüm aletini **açmak** için açma/kapatma şalterini (12) ilgili "On" (nivelman otomatığı olmadan çalışma için) konumuna itin veya "On" (nivelman otomatığı ile çalışma için) konumuna getirin. Ölçüm aleti, açıldıktan hemen sonra çıkış deliklerinden (1) lazer ışınları gönderir.

- ▶ **Lazer ışını başkalarına veya hayvanlara doğrultmayın ve uzak mesafeden de olsa lazer ışınına bakmayın.**

Ölçme cihazını **kapatmak** için açma/kapama şalterini (12) "kapalı" pozisyonuna itin "Off". Cihaz kapanınca pandül birimi kilitletir.

- ▶ **Açık bulunan ölçme cihazını kontrolünüz dışında bırakmayan ve kullandıktan sonra ölçme cihazını kapatın.** Başkalarının gözü lazer ışını ile kamaşabilir.

40 °C değerindeki izin verilen maksimum çalışma sıcaklığının aşılması durumunda, lazer diyetlerini korumak üzere cihaz kapanır. Soğuduktan sonra ölçüm aleti tekrar işletmeye hazır duruma gelir ve tekrar açılabilir.

Otomatik kapanmanın devre dışı bırakılması

Yakl. 30 dak. boyunca ölçüm aletindeki hiçbir tuşa basılmazsa ölçüm aleti, aküleri korumak için otomatik olarak kapanır.

Otomatik kapanmayı devre dışı bırakmak için, ölçüm aletini çalıştırırken lazer işletme türü tuşunu (4) 3 sn süre ile basılı tutun. Otomatik kapanma devre dışı bırakıldığında, lazer ışınları yaklaşık 3 sn sonra kısaca yanıp söner.

Otomatik kapanmayı etkin duruma getirmek için ölçüm aletini kapatın ve tekrar açın (lazer işletme türü tuşu (4) basılı olmadan).

İşletim türleri

Bu ölçüm aletinin birçok işletim türü vardır ve bunlar arasında istediğiniz zaman değişiklik yapabilirsiniz:

- Yatay işletim türü ile dikey işletim türü: Bir yatay ve iki dikey, dik açılı lazer çizgileri üretir
 - Yatay işletim: Yatay bir lazer çizgisi üretir
 - Çapraz çizgili işletim: Bir yatay ve bir dikey lazer çizgisi üretir
 - Dikey işletim: İki dikey, dik açılı lazer çizgileri üretir
- Bütün işletim türlerinde zeminde bir şakül noktası oluşturulur.

Açıldıktan sonra ölçüm aleti yatay işletim ile dikey işletim türünde bulunur. İşletme türünü değiştirmek için lazer işletme türü tuşuna (4) basın.

Bütün işletme türleri hem nivelman otomatığı ile hem de nivelman otomatığı olmadan seçilebilir.

Algılayıcı modu

Lazer algılayıcı (24) ile çalışmak için – seçilen işletme türünden bağımsız olarak – algılayıcı modunun etkinleştirilmesi gerekir.

Algılayıcı modunda lazer çizgileri çok yüksek bir frekansla yanıp söner ve bu sayede lazer algılayıcı (24) tarafından bulunabilir.

Algılayıcı modunu açmak için algılayıcı modu tuşuna (3) basın. Algılayıcı modu göstergesi (2) yeşil olarak yanar.

Algılayıcı modu açık durumda iken lazer çizgilerinin insan gözü tarafından görünürlüğü kısıtlıdır. Lazer algılayıcı olmadan çalışmak için algılayıcı modu tuşuna (3) tekrar basarak algılayıcı modunu kapatın. Algılayıcı modu göstergesi (2) söner.

Nivelman otomatığı

Nivelman otomatığı ile çalışma

Ölçüm aletini yatay, sert bir zemine yerleştirin, döner platformda (16) veya tripodda (22) sabitleyin.

Nivelman otomatığı ile çalışmak için açma/kapama şalterini (12) "On" pozisyonuna itin.

Nivelman otomatığı $\pm 4^\circ$ lik otomatik nivelman aralığındaki sapmaları otomatik olarak dengeler. Lazer ışınlarının yanıp sönmeye sona erdiğinde nivelman işlemi tamamlanmış demektir.

Otomatik nivelman mümkün değilse (örneğin ölçüm aletinin bulunduğu yüzey, yatay konumdan 4° den fazla sapma gösteriyorsa) lazer ışınları hızlı bir tempoda yanıp sönmeye başlar.

Ölçüm aletini yatay olarak yerleştirin ve otomatik nivelman işleminin tamamlanmasını bekleyin. Ölçüm aleti $\pm 4^\circ$ değerindeki otomatik nivelman aralığı içindeyse lazer ışınları sürekli yanar.

İşletme esnasındaki sarsıntılarda veya konum değişikliklerinde ölçüm aleti tekrar otomatik olarak nivelman yapar. Yeniden yapılan nivelmandan sonra, ölçüm aletinin kaymasından kaynaklanan hatalardan kaçınmak için, referans noktalarını temel alarak yatay veya dikey lazer çizgisinin pozisyonunu kontrol edin.

Nivelman otomatığı olmadan çalışma

Nivelman otomatığı olmadan çalışmak için açma/kapama şalterini (12) "On" pozisyonuna itin. Nivelman otomatığı kapalı iken lazer çizgileri uzun süre yavaş tempo ile yanıp söner.

Nivelman otomatığı kapalı durumda iken ölçme cihazını elinizde serbestçe tutabilirsiniz veya eğimli bir yüzeye yerleştirebilirsiniz. Bu durumda lazer ışınları mutlaka birbirine dik olmaz.

Ölçme cihazının hassaslık kontrolü

Hassaslık üzerine olan etkiler

En büyük etkiyi ortam sıcaklığı yapar. Özellikle zeminden yukarı doğru seyreden sıcaklık farkları lazer ışını saptrabilir.

Sıcaklık katmanı zemine yakın yerde en büyük miktarda olduğundan, ölçme cihazını 20 m'lik ölçme mesafesinden itibaren daima bir tripot üzerine sabitlemeniz gerekir. Mümkünse ölçme cihazını çalışma yerinin ortasına yerleştirin.

Dış etkiler yanında cihaza özü etkiler de (örneğin düşme veya şiddetli çarpmalar) sapmalara neden olabilir. Bu nedenle çalışma başlamadan önce her defasında nivelman hassaslığını kontrol edin.

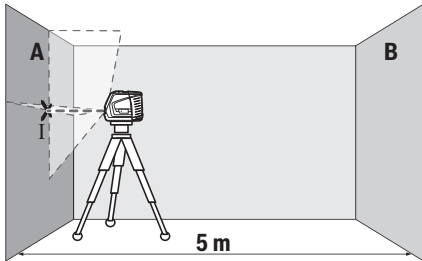
Önce yatay lazer ışınının yüksekliğini ve nivelman hassasiyetini, sonra da dikey lazer ışınlarının nivelman hassasiyetini kontrol edin.

Kontrollerden birinde ölçme cihazı maksimum sapmayı aşacak olursa, cihazı bir Bosch müşteri servisine onarılmak üzere gönderin.

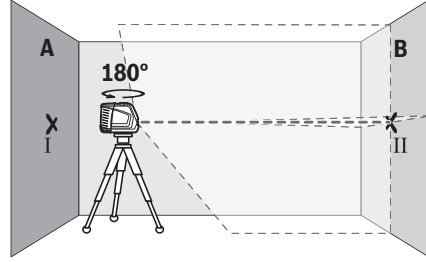
Yatay ışın yükseklik hassasiyetinin kontrol edilmesi

Bu kontrol işlemi için A ve B duvarları arasında 5 m'lik serbest bir ölçme hattına ihtiyacınız vardır.

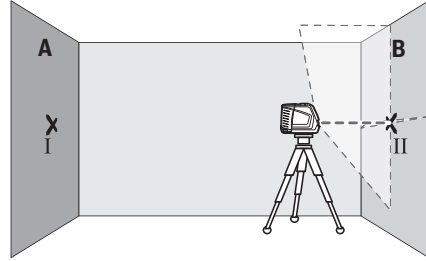
- Ölçüm aletini A duvarının yakınında bir tripoda monte edin veya sert, düz bir zemine yerleştirin. Ölçüm aletini açın. Nivelman otomatığı olan çapraz hat işletimini seçin.



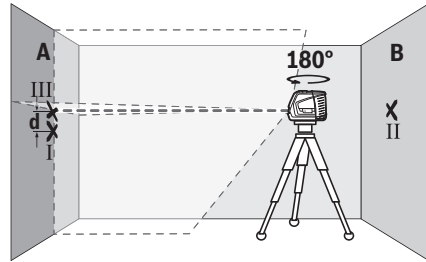
- Lazeri A duvarına yakın olarak doğrultun ve ölçme cihazının nivelman yapmasını bekleyin. Lazer ışınlarının duvarda keşiştiği noktanın ortasını işaretleyin (Nokta I).



- Ölçme cihazını 180° çevirin, nivelman yapmasını bekleyin ve karşı duvarda B lazer ışınlarının keşiştiği noktayı işaretleyin (Nokta II).
- Ölçme cihazını – çevirmeden – B duvarının yakınına yerleştirin, cihazı açın ve nivelman yapmasını bekleyin.



- Ölçme cihazının yüksekliğini (tripot yardımı ile ve gerekiyorsa besleyerek) lazer çizgilerinin keşiştiği nokta tam olarak B duvarında işaretlenen Nokta II'ye denk gelecek biçimde ayarlayın.

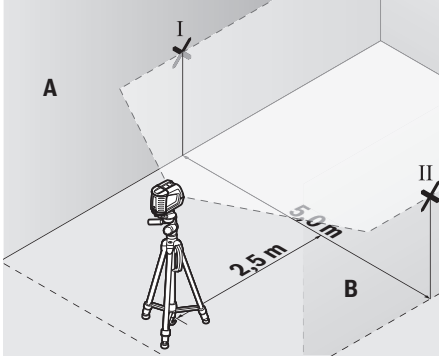


- Yüksekliği değiştirmeden, ölçme cihazını 180° çevirin. Cihazı A duvarına, dikey lazer ışını işaretlenen Nokta I'den geçecek biçimde doğrultun. Ölçme cihazının nivelman yapmasını bekleyin ve A duvarında lazer ışınlarının keşiştiği noktayı işaretleyin (Nokta III).
- A duvarında işaretlenen I ve III noktaları arasındaki d farkı, ölçme cihazının gerçek yükseklik sapmasını verir.
 $2 \times 5 \text{ m} = 10 \text{ m}$ ölçüm hattında izin verilen maksimum sapma:
 $10 \text{ m} \times \pm 0,3 \text{ mm/m} = \pm 3 \text{ mm}$. Nokta I ve III arasındaki d farkı en fazla 3 mm olmalıdır.

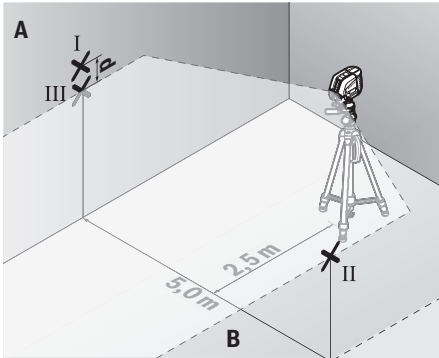
Yatay ışın nivelman hassasiyetinin kontrol edilmesi

Bu kontrol için yakl. 5 × 5 m'lik boş bir alana ihtiyacınız vardır.

- Ölçüm aletini A ve B duvarlarının arasındaki orta noktada bir tripoda monte edin veya sert, düz bir zemine yerleştirin. Nivelman otomatizi ile yatay işletimi seçin ve ölçüm aletinin nivelman yapmasını bekleyin.



- Ölçüm aletinden 2,5 m uzaklıkta, her iki duvarda ilgili lazer çizgisinin orta noktasını işaretleyin (nokta I duvar A için ve nokta II duvar B için).



- Ölçüm aletini 180° döndürerek 5 m mesafede konumlandırın ve seviyeleme yapmasını sağlayın.
- Ölçüm aletinin yüksekliğini (tripod yardımıyla veya altına destek koyarak), lazer çizgisinin orta noktası önceden işaretlenen nokta II duvar B'ye denk gelecek şekilde ayarlayın.
- Duvar A'da lazer çizgisinin orta noktasını ilgili nokta III olarak işaretleyin (dikey konumda nokta I'in üzerinde veya altında).
- A duvarında işaretlenen I ve III noktalarının farkı **d**, ölçüm aletinin yataydan gerçek sapmasını verir.

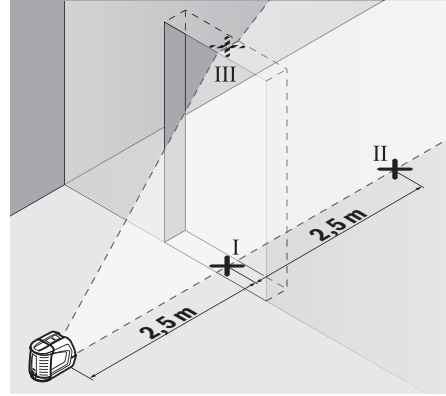
$2 \times 5 \text{ m} = 10 \text{ m}$ ölçüm hattında izin verilen maksimum sapma:

$10 \text{ m} \times \pm 0,3 \text{ mm/m} = \pm 3 \text{ mm}$. Nokta I ve III arasındaki **d** farkı en fazla 3 mm olmalıdır.

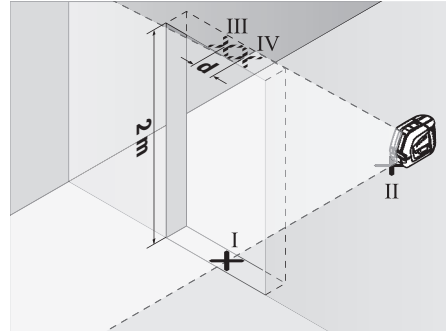
Dikey ışın nivelman hassasiyetinin kontrol edilmesi

Bu kontrol işlemi için her iki tarafında en azından 2,5 m yer olan bir kapı aralığına (sert zemin üzerinde) ihtiyacınız vardır.

- Ölçüm aletini kapı aralığından 2,5 m mesafeye sert ve düz bir zemine yerleştirin (tripoda değil). Nivelman otomatizi olan çapraz çizgili işletimi seçin. Dikey lazer çizgisini kapı açıklığına doğrultun ve ölçüm aletinin nivelman yapmasını bekleyin.



- Kapı aralığı zeminindeki dikey lazer çizgisinin ortasını işaretleyin (Nokta I), kapı aralığının diğer tarafında 5 m mesafedeki noktayı (Nokta II) ve kapı aralığı üst kenarındaki noktayı (Nokta III) işaretleyin.

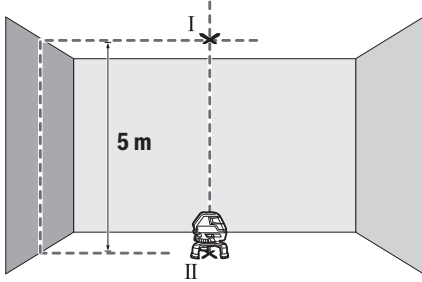


- Ölçme cihazını 180° çevirin ve kapı aralığının diğer tarafında doğrudan Nokta II'nin arkasına yerleştirin. Ölçme cihazının nivelman yapmasını bekleyin ve dikey lazer ışını, Nokta I ve Nokta II'den geçecek biçimde doğrultun.
 - Kapı aralığı üst kenarında lazer ışınının ortasını Nokta IV olarak işaretleyin.
 - İşaretlenen III ve IV noktaları arasındaki **d** farkı ölçme cihazının dikeylikten gerçek sapmasını verir.
 - Kapı aralığının yüksekliğini ölçün.
- İzin verilen maksimum sapma şu şekilde hesaplanır:
Kapı aralığı yüksekliğinin iki katı $\times 0,3 \text{ mm/m}$
Örnek: Kapı aralığı yüksekliği 2 m ise, maksimum sapma $2 \times 2 \text{ m} \times \pm 0,3 \text{ mm/m} = \pm 1,2 \text{ mm}$ olmalıdır. Nokta III ve IV birbirinden en fazla 1,2 mm ayrı olmalıdır.

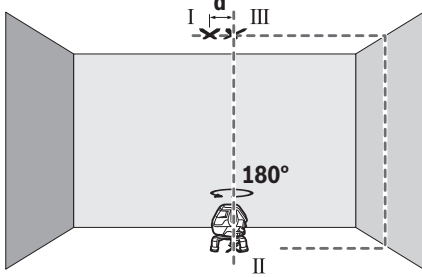
Hizalama hassaslığının kontrolü

Bu kontrol için zemin ile tavan arasında yakl. 5 m mesafede sabit bir zemine sahip boş bir ölçüm hattı gereklidir.

- Ölçüm aletini döner platforma (16) monte edin ve zemine yerleştirin. Nivelman otomatığı ile dikey işletimi seçin ve ölçüm aletinin nivelman yapmasını bekleyin.



- Lazer çizgilerinin üst kesişme noktasının ortasını, tavanda işaretleyin (nokta I). Ayrıca şakül noktasının ortasını zeminde işaretleyin (nokta II).



- Ölçüm aletini 180° döndürün. Ölçüm aletini, şakül noktasının ortası önceden işaretlenen nokta II'ye denk gelecek şekilde konumlandırın. Ölçüm aletinin nivelman yapmasını bekleyin. Lazer çizgilerinin üst kesişme noktasının ortasını işaretleyin (nokta III).
- Tavanda işaretlenen I ve III noktaları arasındaki fark **d**, ölçüm aletinin dikeyden gerçek sapmasını verir.

İzin verilen maksimum sapma şu şekilde hesaplanır:
Zemin ile tavan arasındaki mesafenin iki katı $\times 0,6$ mm/m.
Örnek: Zemin ile tavan arasındaki mesafe 5 m ise, sapma $2 \times 5 \text{ m} \times \pm 0,6 \text{ mm/m} = \pm 6 \text{ mm}$ olmalıdır. Nokta I ve III birbirinden en fazla 6 mm ayrı olmalıdır.

Çalışırken dikkat edilecek hususlar

- **İşaretlemek için her zaman lazer noktasının veya lazer çizgisinin ortasını kullanın.** Lazer noktasının büyüklüğü veya lazer çizgisinin genişliği, ilgili mesafe ile değişiklik gösterir.

Lazer hedef tablası ile çalışma

Lazer hedef tablası (19) elverişsiz koşullarda ve uzak mesafelerde lazer ışınının görünürlüğünü iyileştirir. Lazer hedef tablasının (19) yansımaya yapan yarısaydam lazer çizgisinin görünürlüğünü iyileştirir, saydam yarısaydam lazer

çizgisinin hedef tablasının arkasında da görünmesine olanak sağlar.

Ölçme plakası (aksesuar) ile çalışma (Bakınız: resimler G–H)

Ölçme plakasıyla (21) lazer işaretini yere veya lazer yüksekliğini duvara aktarabilirsiniz. Sıfır alanı ve skala ile istenen yükseklikteki kaymayı ölçebilir ve başka bir yere taşıyabilirsiniz. Böylece ölçme aletini aktarılabilecek yüksekliğe tam ayarlamaya gerek kalmaz. Ölçme plakası (21) lazer ışınlarının büyük mesafelerde veya çok güçlü güneş ışınlarında görünürlüğünü iyileştiren yansıtıcı bir kaplamaya sahiptir. Parlaklık artırma sadece eğer ölçme plakasındaki lazer ışınına paralel bakarsanız görülebilir.

Tripot ile çalışma (aksesuar)

Tripot stabil ve yüksekliği ayarlanabilir bir ölçme zemini sağlar. Ölçme cihazının 1/4" sehpa girişini (6) tripotun (22) dişli yuvasına veya piyasada bulunan bir fotoğraf sehpasının yuvasına takın. Piyasada bulunan bir yapı tripotuna sabitleme yapmak için 5/8"-sehpa girişini (9) kullanın. Ölçme cihazını tripotun sabitleme vidası ile sıkıca vidalayın. Ölçme cihazını açmadan önce tripotu kabaca doğrultun.

Lazer algılayıcı ile çalışma (aksesuar) (Bakınız: resim E)

Elverişsiz aydınlatma koşullarında (aydınlık ortam, doğrudan gelen güneş ışığı) ve uzak mesafelerde lazer çizgisini daha iyi bulabilmek için lazer algılayıcı (24) kullanın. Lazer algılayıcı ile çalışırken algılayıcı modunu açın (Bakınız: „Algılayıcı modu“, Sayfa 89).

Lazer gözlüğü (aksesuar)

Lazer gözlüğü ortam ışığını filtre eder. Bu nedenle lazer ışığı göze daha parlak gelir.

- **Lazer gözlüğünü koruyucu gözlük olarak kullanmayın.** Lazer gözlüğü lazer ışınının daha iyi görülmesini sağlar, ancak lazer ışınına karşı koruma sağlamaz.
- **Lazer gözlüğünü güneş gözlüğü olarak veya trafikte kullanmayın.** Lazer gözlük kızılötesi ışınlar karşı tam bir koruma sağlamaz ve renk algılama performansını düşürür.

İş örnekleri (Bakınız: resimler A–F)

Ölçme cihazının uygulama örnekleri için grafik sayfalarına bakın.

Ölçme cihazını daima kontrol edilecek yüzeyin veya kenarın yakınına yerleştirin ve her ölçme işleminden önce cihazın nivelman yapmasını bekleyin.

Lazer ışını ile yüzey veya kenar arasındaki mesafeleri her zaman mümkün olduğunca uzak iki noktada ölçün.

Bakım ve servis

Bakım ve temizlik

Ölçme cihazını her zaman temiz tutun. Ölçme cihazını suya veya başka sıvılar içine daldırmayın. Kirleri nemli, yumuşak bir bezle silin. Deterjan veya çözücü madde kullanmayın.

Özellikle çıkış deliği yakınındaki yüzeyi düzenli aralıklarla temizleyin ve bunu yaparken tüylenme olmamasına dikkat edin.

Ölçüm aletini sadece çantada (27) depolayın ve çantayla taşıyın.

Ölçüm aletini onarım için çantada (27) gönderin.

Müşteri servisi ve uygulama danışmanlığı

Müşteri servisleri ürününüzün onarım ve bakımı ile yedek parçalarına ait sorularınızı yanıtladılır. Demonte görünüşleri ve yedek parçalara ait bilgileri şu sayfada da bulabilirsiniz:

www.bosch-pt.com

Bosch uygulama danışma ekibi ürünlerimiz ve aksesuarları hakkındaki sorularınızda sizlere memnuniyetle yardımcı olur.

Bütün başvuru ve yedek parça siparişlerinizde ürünün tip etiketi üzerindeki 10 haneli ürün kodunu mutlaka belirtin.

Türkçe

Bosch Sanayi ve Ticaret A.Ş.

Elektrikli El Aletleri

Aydınevler Mah. İnönü Cad. No: 20

Küçükyalı Ofis Park A Blok

34854 Maltepe-İstanbul

Tel.: 444 80 10

Fax: +90 216 432 00 82

E-mail: iletisim@bosch.com.tr

www.bosch.com.tr

Bulsan Elektrik

İstanbul Cad. Devrez Sok. İstanbul Çarşısı

No: 48/29 İskitler

Ankara

Tel.: +90 312 3415142

Tel.: +90 312 3410302

Fax: +90 312 3410203

E-mail: bulsanbobinaj@gmail.com

Faz Makine Bobinaj

Cumhuriyet Mah. Sanayi Sitesi Motor

İşleri Bölümü 663 Sk. No:18

Antalya

Tel.: +90 242 3465876

Tel.: +90 242 3462885

Fax: +90 242 3341980

E-mail: info@fazmakina.com.tr

Körfez Elektrik

Karaağaç Mah. Sümerbank Cad. No:18/2

Erzincan

Tel.: +90 446 2230959

Fax: +90 446 2240132

E-mail: bilgi@korfezelektrik.com.tr

Değer İş Bobinaj

İsmetpaşa Mah. İlk Belediye Başkan Cad. 5/C

Şahinbey/Gaziantep

Tel.: +90 342 2316432

Fax: +90 342 2305871

E-mail: degerisbobinaj@hotmail.com

Tek Çözüm Bobinaj

Küşet San.Sit.A Blok 11Nolu Cd.No:49/A

Şehitkamil/Gaziantep

Tel.: +90 342 2351507

Fax: +90 342 2351508

E-mail: cozumbobinaj2@hotmail.com

Günşah Otomotiv

Beylikdüzü Sanayi Sit. No: 210 Beylikdüzü

İstanbul

Tel.: +90 212 8720066

Fax: +90 212 8724111

E-mail: gunsahaelektrik@ttmail.com

Aygem

10021 Sok. No: 11 AOSB Çiğli

İzmir

Tel.: +90232 3768074

Fax: +90 232 3768075

E-mail: boschservis@aygem.com.tr

Sezmen Bobinaj

Ege İş Merkezi 1201/4 Sok. No: 4/B Yenişehir

İzmir

Tel.: +90 232 4571465

Tel.: +90 232 4584480

Fax: +90 232 4573719

E-mail: info@sezmenbobinaj.com.tr

Ankaralı Elektrik

Eski Sanayi Bölgesi 3. Cad. No: 43 Kocasinan

Kayseri

Tel.: +90 352 3364216

Tel.: +90 352 3206241

Fax: +90 352 3206242

E-mail: gunay@ankarali.com.tr

Asal Bobinaj

Eski Sanayi Sitesi Barbaros Cad. No: 24/C

Samsun

Tel.: +90 362 2289090

Fax: +90 362 2289090

E-mail: bpsasalbobinaj@hotmail.com

Üstündağ Elektrikli Aletler

Nusretiye Mah. Boyacılar Aralığı No: 9

Tekirdağ

Tel.: +90 282 6512884

Fax: +90 282 6521966

E-mail: info@ustundagsogutma.com

Marmara Elektrik

Tersane cd. Zencefil Sok.No:6 Karaköy

İstanbul

Tel.: +90 212 2974320

Fax: +90 212 2507200

E-mail: info@marmarabps.com

Bağrıaçıklar Oto Elektrik

Motorlu Sanayi Çarşısı Doğruer Sk. No:9 Selçuklu

Konya

Tel.: +90 332 2354576

Tel.: +90 332 2331952

Fax: +90 332 2363492

E-mail: bagriaciklarotoelektrik@gmail.com

**Ermenistan, Azerbaycan, Gürcistan, Kırgızistan,
Moğolistan, Tacikistan, Türkmenistan, Özbekistan**

TOO "Robert Bosch" Power Tools, Satış Sonrası Servis
Rayimbek Cad., 169/1
050050, Almatı, Kazakistan
Servis E-posta: service.pt.ka@bosch.com
Resmi İnternet Sitesi: www.bosch.com, www.bosch-pt.com

Tasfiye

Ölçme cihazları, aksesuar ve ambalaj malzemesi çevre dostu tasfiye amacıyla bir geri dönüşüm merkezine yollanmalıdır.



Ölçme cihazını ve bataryaları evsel çöplerin içine atmayın!

Sadece AB ülkeleri için:

2012/19/EU yönetmeliği uyarınca kullanım ömrünü tamamlamış ölçme cihazları ve 2006/66/EC yönetmeliği uyarınca arızalı veya kullanım ömrünü tamamlamış aküler/bataryalar ayrı ayrı toplanmak ve çevre dostu tasfiye için bir geri dönüşüm merkezine yollanmak zorundadır.

Polski

Wskazówki dotyczące bezpieczeństwa



Aby móc efektywnie i bezpiecznie pracować przy użyciu urządzenia pomiarowego, należy przeczytać wszystkie wskazówki i stosować się do nich. Jeżeli urządzenie pomiarowe nie będzie stosowane zgodnie z niniejszymi wskazówkami, działanie wbudowanych zabezpieczeń urządzenia pomiarowego może zostać zakłócone. Należy koniecznie zadbać o czytelność tabliczek ostrzegawczych, znajdujących się na urządzeniu pomiarowym. **PROSIMY ZACHOWAĆ I STARANNIE PRZECHOWYWAĆ NINIEJSZE WSKAZÓWKI, A ODDAJĄC LUB SPRZEDAJĄC URZĄDZENIE POMIAROWE, PRZEKAZAĆ JE NOWEMU UŻYTKOWNIKOWI.**

- ▶ **Ostrożnie:** Użycie innych, niż podane w niniejszej instrukcji, elementów obsługowych i regulacyjnych oraz zastosowanie innych metod postępowania może prowadzić do niebezpiecznej ekspozycji na promieniowanie laserowe.
- ▶ W zakres dostawy urządzenia pomiarowego wchodzi tabliczka ostrzegawcza (na schemacie urządzenia pomiarowego znajdującym się na stronie graficznej oznaczona jest ona numerem).
- ▶ Jeżeli tabliczka ostrzegawcza nie została napisana w języku polskim, zaleca się, aby jeszcze przed pierwszym uruchomieniem urządzenia nakleić na nią wchodzącą w zakres dostawy etykietę w języku polskim.



Nie wolno kierować wiązki laserowej w stronę osób i zwierząt, nie wolno również spoglądać w wiązkę ani w jej odbicie. Można w ten sposób spowodować czyjeś oślepienie, wypadki lub uszkodzenie wzroku.

- ▶ **W przypadku gdy wiązka lasera zostanie skierowana na oko, należy zamknąć oczy i odsunąć głowę tak, aby znalazła się poza zasięgiem padania wiązki.**
- ▶ **Nie wolno dokonywać żadnych zmian ani modyfikacji urządzenia laserowego.**
- ▶ **Nie należy używać okularów do pracy z laserem jako okularów ochronnych.** Okulary do pracy z laserem służą do łatwiejszej identyfikacji punktu lub linii lasera, nie chronią jednak przed promieniowaniem laserowym.
- ▶ **Nie należy używać okularów do pracy z laserem jako okularów przeciwsłonecznych ani używać ich podczas prowadzenia samochodu.** Okulary do pracy z laserem nie zapewniają całkowitej ochrony przed promieniowaniem UV i utrudniają rozróżnianie kolorów.
- ▶ **Naprawę urządzenia pomiarowego należy zlecać wyłącznie wykwalifikowanym fachowcom i wykonać ją tylko przy użyciu oryginalnych części zamiennych.** Tyko w ten sposób zagwarantowane zostanie zachowanie bezpieczeństwa urządzenia.
- ▶ **Laserowe urządzenie pomiarowe nie powinno być używane przez dzieci bez nadzoru osoby dorosłej.** Mogą one nieumyślnie oślepić inne osoby.
- ▶ **Nie należy stosować tego urządzenia pomiarowego w otoczeniu zagrożonym wybuchem, w którym znajdują się łatwopalne ciecze, gazy lub pyły.** W urządzeniu pomiarowym może dojść do utworzenia iskiek, które mogą spowodować zapłon pyłów lub oparów.



Urządzenie pomiarowe, laserowa tablica celownicza (19) oraz uniwersalny uchwyt (26) nie powinny znajdować się w pobliżu rozruszników serca. Magnesy umieszczone w urządzeniu pomiarowym, na laserowej tablicy celowniczej i na uniwersalnym uchwycie wytwarzają pole, które może zakłócić działanie rozrusznika serca.

- ▶ **Urządzenie pomiarowe, laserową tablicę celowniczą (19) oraz uniwersalny uchwyt (26) należy przechowywać z dala od magnetycznych nośników danych oraz urządzeń wrażliwych magnetycznie.** Pod wpływem działania magnesów znajdujących się w urządzeniu pomiarowym, na laserowej tablicy celowniczej i na uniwersalnym uchwycie może dojść do nieodwracalnej utraty danych.

Opis urządzenia i jego zastosowania

Proszę zwrócić uwagę na rysunki zamieszczone na początku instrukcji obsługi.

Użycie zgodne z przeznaczeniem

Urządzenie pomiarowe przeznaczone jest do wyznaczenia i sprawdzenia linii poziomych i pionowych oraz punktów w pionie.

Urządzenie pomiarowe dostosowane jest do pracy w pomieszczeniach i na zewnątrz.

Przedstawione graficznie komponenty

Numeracja przedstawionych komponentów odnosi się do schematu urządzenia pomiarowego, znajdującego się na stronie graficznej.

- (1) Otwór wyjściowy wiązki laserowej
 - (2) Wskaźnik trybu odbiornika
 - (3) Przycisk trybu odbiornika
 - (4) Przycisk trybu pracy lasera
 - (5) Alarm wyładowania baterii
 - (6) Przyłącze statywu 1/4"
 - (7) Pokrywka wnętrza na baterie
 - (8) Blokada pokrywki wnętrza na baterie
 - (9) Przyłącze statywu 5/8"
 - (10) Tabliczka ostrzegawcza lasera
 - (11) Numer seryjny
 - (12) Włącznik/wyłącznik
 - (13) Rowek prowadzący
 - (14) Śruba ustalająca nóżki teleskopowej
 - (15) Śruba nastawcza platformy obrotowej
 - (16) Platforma obrotowa
 - (17) Szyna prowadząca
 - (18) Magnes
 - (19) Laserowa tablica celownicza
 - (20) Okulary do pracy z laserem ^{A)}
 - (21) Płytkę pomiarowa ze stopką ^{A)}
 - (22) Statyw (BT 150) ^{A)}
 - (23) Kolumna teleskopowa (BT 350) ^{A)}
 - (24) Odbiornik laserowy ^{A)}
 - (25) Uchwyt odbiornika laserowego ^{A)}
 - (26) Uchwyt uniwersalny (BM 1) ^{A)}
 - (27) Walizka ^{A)}
- A) **Osprzęt ukazany na rysunkach lub opisany w instrukcji użytkowania nie wchodzi w standardowy zakres dostawy. Kompletny asortyment wyposażenia dodatkowego można znaleźć w naszym katalogu osprzętu.**

Dane techniczne

Laser krzyżowy	GLL 3-50
Numer katalogowy	3 601 K63 8..
Zasięg pracy ^{A)}	
- Standardowe linie laserowe	10 m

Laser krzyżowy	GLL 3-50
- Linie laserowe z odbiornikiem laserowym	5-50 m
- Punkt pionowy	5 m
Dokładność niwelacyjna	
- Linie laserowe	±0,3 mm/m
- Punkt pionowy	±0,6 mm/m
Zakres automatycznej niwelacji (typowy)	±4°
Czas niwelacji (typowy)	<4 s
Temperatura robocza	-10 °C...+40 °C
Temperatura przechowywania	-20 °C...+70 °C
Maks. wysokość detekcji ponad wysokością referencyjną	2000 m
Względna wilgotność powietrza, maks.	90 %
Stopień zabrudzenia zgodnie z IEC 61010-1	2 ^{B)}
Klasa lasera	2
Typ lasera	635 nm, <1 mW
C ₆	1
Rozbieżność linii laserowych	0,5 mrad (kął pełny)
Najkrótszy czas trwania impulsu	1/1600 s
Przyłącze statywu	1/4", 5/8"
Baterie	4 × 1,5 V LIR6 (AA)
Czas pracy min.	6 h
Waga zgodnie z EPTA-Procedure 01:2014	0,94 kg
Wymiary (długość × szerokość × wysokość)	
- bez platformy obrotowej	146 × 83 × 117 mm
- z platformą obrotową	Ø 201 × 197 mm
Stopień ochrony	IP 54 (ochrona przed pyłem i rozbryzgami wody)

A) Zasięg pracy może się zmniejszyć przez niekorzystne warunki otoczenia (np. bezpośrednie nasłonecznienie).

B) Występuje jedynie zabrudzenie nieprzewodzące, jednak od czasu do czasu okresowo należy spodziewać się zjawiska przewodzenia prądu spowodowanego kondensacją.

Do jednoznacznej identyfikacji urządzenia pomiarowego służy numer seryjny (11) podany na tabliczce znamionowej.

Montaż

Wkładanie/wymiana baterii

Zaleca się eksploatację urządzenia pomiarowego przy użyciu baterii alkaliczno-manganowych.

Aby otworzyć pokrywkę wnętrza na baterie (7) należy przesuwać blokadę (8) i odchylić pokrywkę. Włożyć baterie do wnętrza.

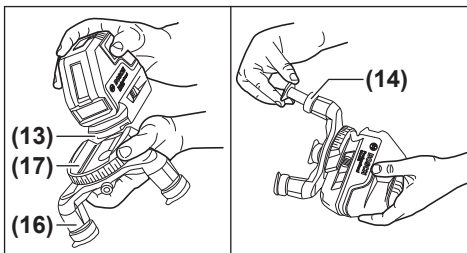
Należy przy wkładaniu zwrócić uwagę na prawidłową bieżnię – postępować zgodnie ze schematem umieszczonym na pokrywie wnętrza na baterie.

Jeżeli wskaźnik naładowania baterii (5) miga czerwonym światłem, baterie trzeba wymienić.

Baterie należy zawsze wymieniać w komplecie. Należy stosować tylko baterie tego samego producenta i o jednakowej pojemności.

- ▶ **Jeżeli urządzenie pomiarowe będzie przez dłuższy czas nieużywane, należy wyjąć z niego baterie.** Baterie, które są przez dłuższy czas przechowywane, mogą ulec korozji i samorozładowaniu.

Praca z platformą obrotową



Dzięki platformie obrotowej (16) urządzenie pomiarowe można obrócić o 360° dookoła centralnego, zawsze widocznego punktu w pionie. Dzięki temu linie laserowe można dokładnie ustawić, bez zmieniania pozycji urządzenia pomiarowego.

Rowek prowadzący (13) urządzenia pomiarowego nasadzić na szynę prowadzącą (17) platformy obrotowej (16) i do oporu nasunąć urządzenie pomiarowe na platformę.

W celu demontażu zdjąć urządzenie pomiarowe z platformy, wykonując powyższe wymienione czynności w odwrotnym kierunku.

W celu wyregulowania wysokości platformy obrotowej należy odkręcić ustalającą nóżki teleskopowej (14) i wysunąć nóżkę. Zablokować nóżkę teleskopową poprzez dokręcenie śruby ustalającej. Powtórzyć ten proces dla pozostałych nóżek ustalających.

Praca

Uruchamianie

- ▶ **Urządzenie pomiarowe należy chronić przed wilgocią i bezpośrednim nasłonecznieniem.**
- ▶ **Urządzenie pomiarowe należy chronić przed ekstremalnie wysokimi lub niskimi temperaturami, a także przed wahaniami temperatury.** Nie należy go na przykład pozostawiać przez dłuższy czas w samochodzie. W sytuacjach, w których urządzenie pomiarowe poddane było większym wahaniom temperatury, należy przed przystąpieniem do jego użytkowania odczekać, aż powróci ono do normalnej temperatury. Ekstremalnie wysokie lub niskie temperatury, a także silne wahanie temperatury mogą mieć negatywny wpływ na precyzję pomiaru.

- ▶ **Urządzenie pomiarowe należy chronić przed silnymi uderzeniami oraz przed upuszczeniem.** W przypadku silnego oddziaływania na urządzenie pomiarowe, należy przed dalszą pracą przeprowadzić kontrolę dokładności (zob. „Sprawdzanie dokładności pomiarowej urządzenia pomiarowego“, Strona 97).

- ▶ **Urządzenie pomiarowe należy transportować w stanie wyłączonym.** Wyłączenie powoduje automatyczną blokadę jednostki wahałowej, która przy silniejszym ruchu mogłaby ulec uszkodzeniu.

Włączanie/wyłączanie

Aby **włączyć** urządzenie pomiarowe, należy przesunąć włącznik/wyłącznik (12) w pozycję „On” (do pracy bez funkcji automatycznej niwelacji) lub w pozycję „On” (do pracy z funkcją automatycznej niwelacji). Natychmiast po włączeniu urządzenia pomiarowego z otworów wylotowych (1) emitowane są wiązki lasera.

- ▶ **Nie wolno kierować wiązki laserowej w stronę osób i zwierząt, jak również spoglądać w wiązkę (nawet przy zachowaniu większej odległości).**

Aby **wyłączyć** urządzenie pomiarowe, należy przesunąć włącznik/wyłącznik (12) w pozycję „Off”. Po wyłączeniu jednostka wahałowa blokuje się automatycznie.

- ▶ **Nie wolno zostawiać włączonego urządzenia pomiarowego bez nadzoru, a po zakończeniu użytkowania należy je wyłączyć.** Wiązka laserowa może oślepić osoby postronne.

Po przekroczeniu maksymalnej dopuszczalnej temperatury pracy 40°C urządzenie wyłącza się, by chronić diodę lasera. Po ochłodzeniu urządzenie jest znów gotowe do pracy i może zostać ponownie włączone.

Dezaktywacja automatycznego wyłącznika

Jeżeli przez ok. 30 minut nie zostanie naciśnięty żaden przycisk na urządzeniu pomiarowym, urządzenie pomiarowe wyłączy się automatycznie w celu oszczędzania energii baterii. Aby dezaktywować automatyczny wyłącznik, należy podczas włączania urządzenia pomiarowego nacisnąć i przytrzymać przez 3 sekundy przycisk trybu pracy lasera (4). Dezaktywacja automatycznego wyłącznika sygnalizowana jest krótkim miganiem wiązek lasera po upływie 3 sekund.

Aby aktywować automatyczny wyłącznik, należy wyłączyć urządzenie pomiarowe i ponownie je włączyć (bez naciśnięcia tego przycisku trybu pracy lasera (4)).

Tryby pracy

Urządzenie pomiarowe może pracować w jednym z kilku trybów pracy, który użytkownik może w każdej chwili zmienić:

- W trybie poziomym połączonym z trybem pionowym: emitowana jest jedna pozioma i dwie pionowe, prostopadłe linie laserowe
- W trybie poziomym: emitowana jest jedna pozioma linia laserowa,
- W trybie krzyżowo-liniowym: emitowana jest jedna pozioma i jedna pionowa linia laserowa

- W trybie pionowym: emitowane są dwie pionowe, prostopadłe linie laserowe

We wszystkich trybach pracy emitowany jest punkt w pionie.

Po włączeniu urządzenie pomiarowe znajduje się w trybie krzyżowo-liniowym. Aby zmienić tryb pracy, należy nacisnąć przycisk trybu pracy lasera (4).

We wszystkich trybach można pracować zarówno z jak i bez funkcji automatycznej niwelacji.

Tryb odbiornika

Aby móc pracować z odbiornikiem laserowym (24) należy – niezależnie od wybranego trybu pracy – włączyć tryb odbiornika.

W trybie odbiornika linie laserowe migają z wysoką częstotliwością, co powoduje, że odbiornik laserowy (24) jest w stanie je wykryć.

Aby włączyć tryb odbiornika, należy nacisnąć przycisk trybu odbiornika (3). Wskaźnik trybu odbiornika (2) zaświeci się na zielono.

Przy włączonym trybie odbiornika widoczność linii laserowych jest znacznie zredukowana. Dlatego podczas pracy bez odbiornika laserowego należy wyłączyć tryb odbiornika, ponownie naciskając przycisk odbiornika (3). Wskaźnik trybu odbiornika (2).

Funkcja automatycznej niwelacji

Zastosowanie funkcji automatycznej niwelacji

Ustawić urządzenie na poziomym, stabilnym podłożu, zamontować je na platformie obrotowej (16) lub na statywie (22). Do pracy z funkcją automatycznej niwelacji należy ustawić włącznik/wyłącznik (12) w pozycji „On”.

Funkcja ta automatycznie wyrównuje nierówności w zakresie $\pm 4^\circ$. Niwelacja jest zakończona, gdy przestają migać linie laserowe.

Jeżeli automatyczna niwelacja nie jest możliwa, na przykład w sytuacji, gdy kąt nachylenia podstawy urządzenia pomiarowego jest większy niż 4° , wiązki lasera zaczynają migać w szybkim tempie.

Ustawić urządzenie pomiarowe w pozycji poziomej i zacząć, aż zakończy się proces automatycznej niwelacji. Po powrocie urządzenia pomiarowego do zakresu automatycznej niwelacji, wynoszącego $\pm 4^\circ$, wiązki lasera świecą się ponownie światłem ciągłym.

Wstrząsy i zmiany położenia podczas pracy urządzenia pomiarowego są niwelowane automatycznie. Aby uniknąć błędów w pomiarze, spowodowanych przemieszczeniem urządzenia pomiarowego, należy po przeprowadzeniu niwelacji skontrolować pozycję poziomej lub pionowej linii laserowej w odniesieniu do punktów referencyjnych.

Praca z wyłączoną funkcją automatycznej niwelacji

Do pracy bez funkcji automatycznej niwelacji należy ustawić włącznik/wyłącznik (12) w pozycji „Off”. Gdy system automatycznej niwelacji jest wyłączony, linie laserowe migają w wolnym rytmie.

Gdy funkcja automatycznej niwelacji jest wyłączona, urządzenie pomiarowe można trzymać w ręku lub ustawić na od-

powiednim podłożu. Linie laserowe nie muszą być względem siebie prostopadłe.

Sprawdzanie dokładności pomiarowej urządzenia pomiarowego

Wpływ na dokładność niwelacji

Największy wpływ wywiera temperatura otoczenia. W szczególności różnica temperatur przebiegająca od podłoża do góry może wpływać na przebieg wiązki laserowej.

Ponieważ warstwowy rozkład temperatury jest największy w pobliżu podłoża, w przypadku odcinka pomiarowego większego niż 20 m, urządzenie pomiarowe powinno być zamontowane zawsze na statywie. Oprócz tego należy starać się ustawić urządzenie pomiarowe w miarę możliwości pośrodku powierzchni roboczej.

Na odchylenia pomiarowe mogą mieć wpływ, oprócz czynników zewnętrznych, także charakterystyczne dla danego typu urządzenia czynniki (takie jak na przykład upadek lub silne wstrząsy). Z tego powodu należy przed każdym pomiarem skontrolować dokładność niwelacyjną.

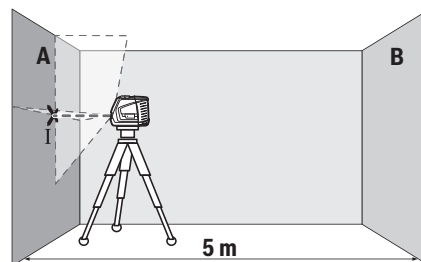
Należy skontrolować najpierw dokładność poziomości poziomej linii laserowej oraz jej dokładność niwelacyjną, a następnie dokładność niwelacyjną pionowej linii laserowej.

Jeżeli jedna z kontroli wykazałaby, iż urządzenie pomiarowe przekracza maksymalnie dopuszczalne odchylenie, urządzenie należy oddać do naprawy w jednym z punktów serwisowych firmy Bosch.

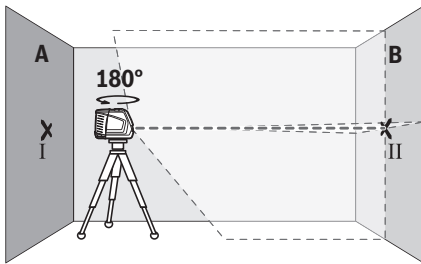
Dokładność wysokości poziomej linii laserowej

Do przeprowadzenia kontroli dokładności wysokości linii poziomej potrzebny jest wolny odcinek o długości 5 m i ze stabilnym podłożem pomiędzy dwiema ścianami A i B.

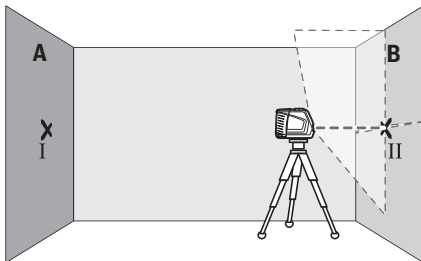
- Zamontować urządzenie pomiarowe w pobliżu ściany A na statywie lub ustawić je na stabilnym, równym podłożu. Włączyć urządzenie pomiarowe. Wybrać tryb pracy krzyżowej z funkcją automatycznej niwelacji.



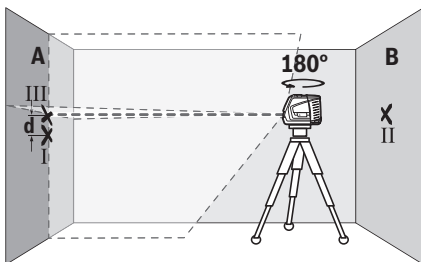
- Skierować laser na ścianę A i zacząć, aż urządzenie pomiarowe się wypoziomuje. Zaznaczyć na ścianie środek punktu, w którym krzyżują się linie laserowe (punkt I).



- Obrócić urządzenie pomiarowe o 180°, zaczekać aż się wypoziomuje i zaznaczyć na przeciwległej ścianie B punkt, w którym krzyżują się linie laserowe (punkt II).
- Umieścić urządzenie pomiarowe – nie obracając go – w pobliżu ściany B, włączyć je i zaczekać, aż się wypoziomuje.



- Wyregulować wysokość urządzenia pomiarowego (na statywie albo ewentualnie podkładając coś pod urządzenie) tak, aby punkt przecięcia linii laserowych dokładnie pokrywał się z zaznaczonym uprzednio punktem II na ścianie B.



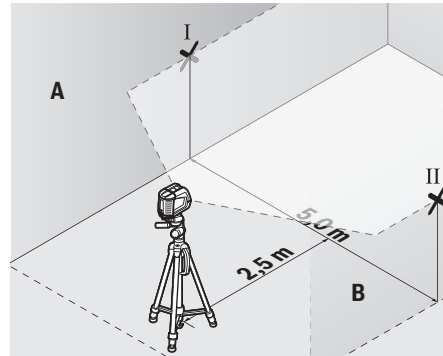
- Obrócić urządzenie pomiarowe o 180°, nie zmieniając jego wysokości. Skierować wiązkę na ścianę A tak, aby pionowa linia laserowa przebiegała przez uprzednio zaznaczony punkt I. Zaczekać, aż urządzenie pomiarowe się wypoziomuje i zaznaczyć punkt przecięcia linii laserowej na ścianie A (punkt III).
- Z różnicy **d** pomiędzy obydwooma zaznaczonymi punktami I i III na ścianie A wyniknie rzeczywiste odchylenie urządzenia pomiarowego.

Na odcinku pomiarowym wynoszącym $2 \times 5 \text{ m} = 10 \text{ m}$ maksymalnie dopuszczalne odchylenie nie może przekraczać: $10 \text{ m} \times \pm 0,3 \text{ mm/m} = \pm 3 \text{ mm}$. Różnica **d** pomiędzy punktami I i III może zatem wynosić maksymalnie 3 mm.

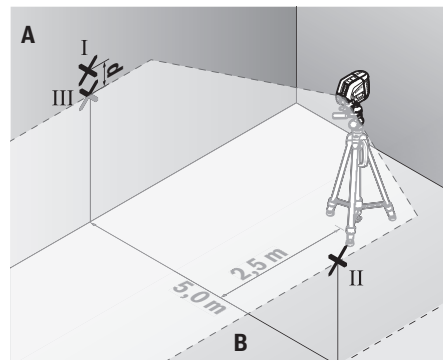
Dokładność niwelacyjna wysokości poziomej linii laserowej

Do przeprowadzenia kontroli potrzebna jest wolna powierzchnia ok. $5 \times 5 \text{ m}$.

- Zamocować urządzenie pomiarowe pośrodku między ścianami A i B, na statywie lub ustawić je na stałym, równym podłożu. Wybrać tryb poziomy z funkcją automatycznej niwelacji i odczekać, aż urządzenie pomiarowe zakończy automatyczną niwelację.



- W odległości 2,5 m od urządzenia pomiarowego zaznaczyć na obu ścianach środek linii laserowej (punkt I na ścianie A i punkt II na ścianie B).



- Obrócić urządzenie pomiarowe o 180° i ustawić je w odległości 5 m, a następnie odczekać, aż urządzenie zakończy automatyczną niwelację.
- Ustawić wysokość urządzenia pomiarowego (na statywie albo ewentualnie podkładając coś pod urządzenie) tak, aby środek linii laserowej dokładnie pokrywał się z zaznaczonym uprzednio punktem II na ścianie B.
- Zaznaczyć na ścianie A środek linii laserowej jako punkt III (pionowo nad ew. pod punktem I).
- Z różnicy **d** pomiędzy obydwooma zaznaczonymi punktami I i III na ścianie A wyniknie rzeczywiste odchylenie urządzenia pomiarowego od poziomu.

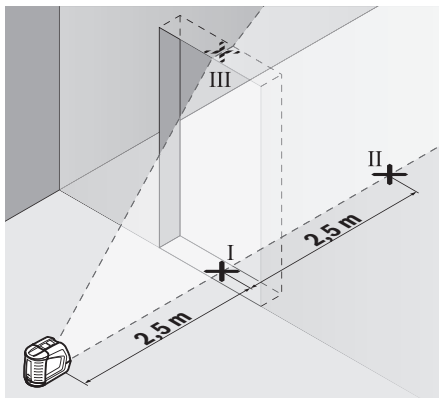
Na odcinku pomiarowym wynoszącym $2 \times 5 \text{ m} = 10 \text{ m}$ maksymalnie dopuszczalne odchylenie nie może przekraczać:

$10 \text{ m} \times \pm 0,3 \text{ mm/m} = \pm 3 \text{ mm}$. Różnica **d** pomiędzy punktami I i III może zatem wynosić maksymalnie **3 mm**.

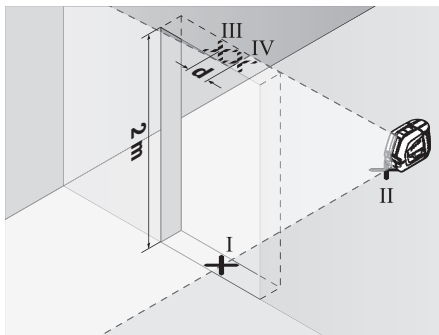
Dokładność niwelacyjna pionowej linii laserowej

Do przeprowadzenia kontroli potrzebny jest otwór drzwiowy. Po obu stronach drzwi musi być minimum 2,5 m wolnego miejsca. Niezbędne jest też stabilne podłoże.

- Ustawić urządzenie pomiarowe w odległości 2,5 m od otworu drzwiowego na stałym, równym podłożu (nie na statywie). Wybrać tryb pracy krzyżowej z funkcją automatycznej niwelacji. Skierować linię laserową na otwór drzwiowy i odczekać, aż urządzenie zakończy automatyczną niwelację.



- Zaznaczyć środek poziomej linii laserowej na podłożu w otworze drzwiowym (punkt I), w odległości 5 m po drugiej stronie otworu drzwiowego (punkt II), jak również na górnej framudze otworu drzwiowego (punkt III).



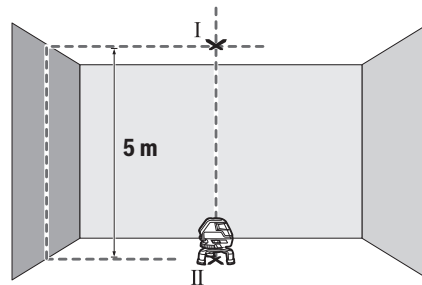
- Obrócić urządzenie pomiarowe o 180° i ustawić je z drugiej strony otworu drzwiowego, bezpośrednio za punktem II. Zaczekać, aż urządzenie pomiarowe się wypoziomuje, a następnie skierować pionową linię laserową w taki sposób, by jej środek przebiegał dokładnie przez punkty I i II
- Zaznaczyć środek linii laserowej na górnej krawędzi otworu drzwiowego, jako punkt IV.
- Z różnicy **d** pomiędzy obydwooma zaznaczonymi punktami III i IV wyniknie rzeczywiste odchylenie urządzenia pomiarowego od prostopadłej.

- Należy zmierzyć wysokość otworu drzwiowego. Maksymalne dopuszczalne odchylenie obliczane jest w następujący sposób:
Podwójna wysokość otworu drzwiowego $\times 0,3 \text{ mm/m}$
Przykład: Przy wysokości otworu drzwiowego **2 m** maksymalne odchylenie może wynosić
 $2 \times 2 \text{ m} \times \pm 0,3 \text{ mm/m} = \pm 1,2 \text{ mm}$. W związku z tym punkty III i IV mogą być od siebie oddalone maksymalnie o **1,2 mm**.

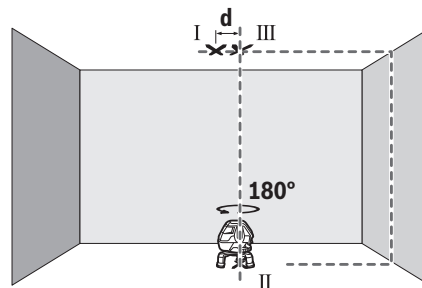
Kontrola dokładności wyznaczania pionu

Do przeprowadzenia kontroli potrzebny jest wolny odcinek o długości ok. **5 m** ze stabilnym podłożem pomiędzy podłogą a sufitem.

- Zamontować urządzenie pomiarowe na platformie obrotowej (**16**) i ustawić je na podłożu. Wybrać tryb pionowy z funkcją automatycznej niwelacji i odczekać, aż urządzenie pomiarowe zakończy automatyczną niwelację.



- Zaznaczyć środek górnego punktu krzyżowania się linii laserowych na suficie (punkt I). Oprócz tego zaznaczyć środek dolnego punktu pionowego na podłożu (punkt II).



- Obrócić urządzenie pomiarowe o 180° . Ustawić je w taki sposób, aby środek dolnego punktu pionowego pokrywał się z zaznaczonym uprzednio punktem II. Poczekać, aż urządzenie pomiarowe zakończy automatyczną niwelację. Zaznaczyć środek górnego punktu krzyżowania się linii laserowych (punkt III).
- Z różnicy **d** pomiędzy obydwooma zaznaczonymi punktami I i III wyniknie rzeczywiste odchylenie urządzenia pomiarowego od pionu.

Maksymalne dopuszczalne odchylenie obliczane jest w następujący sposób:
Podwójna odległość pomiędzy podłogą a sufitem $\times 0,6 \text{ mm/m}$.

Przykład: Przy odległości pomiędzy podłogą a sufitem 5 m maksymalne odchylenie może wynosić $2 \times 5 \text{ m} \times \pm 0,6 \text{ mm/m} = \pm 6 \text{ mm}$. W związku z tym punkty I i III mogą być od siebie oddalone maksymalnie o 6 mm.

Wskazówki dotyczące pracy

- ▶ **Do zaznaczania należy używać zawsze tylko środka punktu laserowego lub linii laserowej.** Wielkość punktu laserowego oraz szerokość linii laserowej zmienia się w zależności od odległości.

Praca z laserową tablicą celowniczą

Laserowa tablica celownicza (19) poprawia widoczność wiązki laserowej przy niekorzystnych warunkach lub większych odległościach.

Odblaskowa połowa laserowej tablicy celowniczej (19) poprawia widoczność linii laserowej, przez transparentną połowę linia laserowa jest widoczna także od tyłu laserowej tablicy celowniczej.

Praca z płytką pomiarową (osprzęt) (zob. rys. G–H)

Za pomocą płytki pomiarowej (21) można przenieść znacznik lasera na podłoże względnie jego wysokość na ścianę.

Za pomocą pola zerowego i podziałki można dokonać pomiaru przesunięcia do żądanej wysokości i nanieść je na innym miejscu. Pozwala to uniknąć precyzyjnego nastawiania urządzenia na wysokość, która ma zostać przeniesiona.

Płytką pomiarową (21) pokryta jest powłoką antyodblaskową, poprawiającą widoczność wiązki lasera na większych odległościach względnie w przypadku silnego nasłonecznienia. Zwiększona widoczność promienia jest zauważalna tylko wtedy, gdy spojrzysz się na płytkę równoległe do emitowanej wiązki lasera.

Praca ze statywem (osprzęt)

Aby zapewnić stabilną podstawę pomiaru z ustaloną wysokością, zaleca się użycie statywu. Urządzenie pomiarowe z przyłączem do statywu 1/4" (6) założyć na gwint statywu (22) lub dowolnego statywu fotograficznego dostępnego w handlu. Do zamocowania urządzenia pomiarowego na statywie budowlanym dostępnym w handlu należy użyć przyłącza statywu 5/8" (9). Dokręcić urządzenie pomiarowe za pomocą śruby ustalającej statywu.

Przed włączeniem urządzenia pomiarowego, należy z grubszą wyregulować statyw.

Praca z odbiornikiem laserowym (osprzęt) (zob. rys. E)

W przypadku niekorzystnych warunków oświetleniowych (jasne pomieszczenie, bezpośrednie działanie promieni słonecznych), a także przy większych odległościach, należy stosować odbiornik laserowy (24). Podczas pracy z odbiornikiem laserowym należy włączyć tryb odbiornika (zob. „Tryb odbiornika”, Strona 97).

Okulary do pracy z laserem (osprzęt)

Okulary do pracy z laserem odfiltrują światło otoczenia. Dzięki temu wiązka laserowa wydaje się jaśniejsza.

- ▶ **Nie należy używać okularów do pracy z laserem jako okularów ochronnych.** Okulary do pracy z laserem służą

do łatwiejszej identyfikacji punktu lub linii lasera, nie chronią jednak przed promieniowaniem laserowym.

- ▶ **Nie należy używać okularów do pracy z laserem jako okularów przeciwsłonecznych ani używać ich podczas prowadzenia samochodu.** Okulary do pracy z laserem nie zapewniają całkowitej ochrony przed promieniowaniem UV i utrudniają rozróżnianie kolorów.

Przykłady zastosowań (zob. rys. A–F)

Przykłady różnych sposobów zastosowania urządzenia pomiarowego można znaleźć na stronach graficznych.

Należy ustawić urządzenie laserowe zawsze w pobliżu kontrolowanej powierzchni lub krawędzi i przed przystąpieniem do pomiaru zaczekać, aż urządzenie się wypoziomuje.

Odstępny między wiązką lasera i płaszczyzną lub krawędzią należy zawsze mierzyć w dwóch jak najbardziej od siebie oddalonych punktach.

Konserwacja i serwis

Konserwacja i czyszczenie

Urządzenie pomiarowe należy utrzymywać w czystości.

Nie wolno zanurzać urządzenia pomiarowego w wodzie ani innych cieczach.

Zanieczyszczenia należy usuwać za pomocą wilgotnej, miękkiej ściereczki. Nie stosować żadnych środków czyszczących ani rozpuszczalników.

W szczególności należy regularnie czyścić płaszczyznę przy otworze wyjściowym wiązki laserowej, starannie usuwając kłaczki kurzu.

Urządzenie pomiarowe należy przechowywać i transportować tylko w walizce (27).

W razie konieczności naprawy urządzenie pomiarowe należy przesać w walizce (27).

Obsługa klienta oraz doradztwo dotyczące użytkowania

Ze wszystkimi pytaniami, dotyczącymi naprawy i konserwacji nabytego produktu oraz dostępu do części zamiennych, prosimy zwracać się do punktów obsługi klienta. Rysunki techniczne oraz informacje o częściach zamiennych można znaleźć pod adresem: **www.bosch-pt.com**

Nasz zespół doradztwa dotyczącego użytkowania odpowie na wszystkie pytania związane z produktami firmy Bosch oraz ich osprzętem.

Przy wszystkich zgłoszeniach oraz zamówieniach części zamiennych konieczne jest podanie 10-cyfrowego numeru katalogowego, znajdującego się na tabliczce znamionowej produktu.

Polska

Robert Bosch Sp. z o.o.
Serwis Elektronarzędzi
Ul. Jutrzenki 102/104
02-230 Warszawa

Na www.serwisbosch.com znajdują Państwo wszystkie szczegóły dotyczące usług serwisowych online.

Tel.: 22 7154450
Faks: 22 7154441
E-mail: bsc@pl.bosch.com
www.bosch-pt.pl

Utylizacja odpadów

Urządzenia pomiarowe, osprzęt i opakowanie należy doprowadzić do powtórnego przetworzenia zgodnie z przepisami ochrony środowiska.



Nie wolno wyrzucać urządzeń pomiarowych ani baterii razem z odpadami z gospodarstwa domowego!

Tylko dla krajův UE:

Zgodnie z europejsk dyrektyw 2012/19/UE niezdatne do užitku uradzenia pomiarowe, a zgodnie z europejsk dyrektyw 2006/66/WE uszkodzone lub zužitye akumulatory/baterie, nalezy zbiera osobno i doprowadzi do ponownego przetworzenia zgodnie z przepisami ochrony srodowiska.

Čeština

Bezpeční upozornění



Aby byla zajiřtna bezpen a spolehliv prce s mricm prístrojem, je nutn si peist a dodrovat veřker pokyny. Pokud se mric prístroj nepoužív podle tchto pokynů, můqe to negativn ovlivnit ochrann opatření, kter jsou integrovan v mricm prístroji. Nikdy nesmíte dopustit, aby byly vyřazn šttky na mricm prístroji neiteln. **TYTO POKYNY DOBR USCHOVEJTE, A POKUD BUDETE MRIC PRSTROJ PRDVT DLE, PRLOŽTE JE.**

- ▶ **Pozor – pokud se používj jin než zde uveden ovldk nebo seřizovac zařizen nebo se provádj jin postupy, můqe to mt za nsledek vystaven nebezpenmu zařen.**
- ▶ **Mric prístroj se dodv s vyřaznou tabulkou (na vyobrazen mricho prístroje na strnce s obrzkem).**
- ▶ **Pokud nen text vyřazn tabulky ve vařem nrodnm jazyce, peřlepte ho ped prvnm uvedenm do provozu priloženou nlepkou ve vařem jazyce.**



Laserov paprsek nemiřte proti osobm nebo zvratm a nedvejte se do prmho ani do odraženho laserovho paprsku. Můqe to způsobil oslepen osob, nehody nebo pořkozen zraku.

- ▶ **Pokud laserov paprsek dopadne do oka, je teba vdom zavřt oi a okamžit hlavou uhnout od paprsku.**

- ▶ **Na laserovm zařizen neprovdjte řdn zmny.**
- ▶ **Brly pro zviditelnn laserovho paprsku nepoužívajte jako ochrann brly.** Brly pro zviditelnn laserovho paprsku slouží pro lepř rozpoznn laserovho paprsku; nechrn ale ped laserovm zařenm.
- ▶ **Brly pro zviditelnn laserovho paprsku nepoužívajte jako slunen brly nebo v silninm provozu.** Brly pro zviditelnn laserovho paprsku neposkytují UV ochranu a zhorřuj vnmn barev.
- ▶ **Mric prístroj svřujete do opravy pouze kvalifikovanm odbornm pracovníkm, kter mají k dispozici originln nhradn díly.** Tm bude zajiřteno, že zůstane zachovan bezpenost mricho prístroje.
- ▶ **Nedovolte detm, aby používaly laserov mric prístroj bez dozoru.** Mohly by nemysln oslnit osoby.
- ▶ **S mricm prístrojem nepracujte v prostřed s nebezpenm vybuchu, kde se nachzej hořlav kapaliny, plyny nebo hořlav prach.** V mricm prístroji mohou vznikat jiskry, kter mohou způsobil vznícen prachu nebo vparů.



Nedvejte mric prístroj, clovou tabulku laseru (19) a univerzln drk (26) do blzkosti kardiostimultorů. Magnety mricho prístroje, clov tabulky laseru a univerzlnho drku vytvřej pole, kter můqe negativn ovlivnit funkci kardiostimultorů.

- ▶ **Mric prístroj, clovou tabulku laseru (19) a univerzln drk (26) nedvejte do blzkosti magnetickch datovch nosiů a magneticky citlivch prístrojů.** Působenm magnetů mricho prístroje, clov tabulky laseru a univerzlnho drku můqe dojt k nevratnm ztrtm dat.

Popis vrobku a vykonu

Řidte se obrzky v pedn části nvodu k obsluze.

Použit v souladu s urenm účelem

Mric prístroj je uren k zjiřtovn a kontrole vodorovnch a svislch lini a kolmch bodů.

Mric prístroj je vhodn pro používn ve vnitřnch a venkovnch prostorech.

Zobrazen souasti

Číslovn zobrazench komponent se vztahuje na zobrazen mricho prístroje na obrzkovch stran.

- (1) Vstupn otvor laserovho paprsku
- (2) Ukazatel reimu přijmae
- (3) Tlaitko reimu přijmae
- (4) Tlaitko druhu provozu laseru
- (5) Vyřaha baterie
- (6) Stativov zvt 1/4"
- (7) Kryt přihradky pro baterie

- (8) Aretace krytu příhrádky pro baterie
- (9) Stativový závit 5/8"
- (10) Varovný štítek laseru
- (11) Sériové číslo
- (12) Vypínač
- (13) Vodicí drážka
- (14) Zajišťovací šroub teleskopické patky
- (15) Šroub pro jemné nastavení otočného podstavce
- (16) Otočný podstavec
- (17) Vodicí kolejnička
- (18) Magnet
- (19) Cílová tabulka laseru
- (20) Brýle pro práci s laserem ^{A)}
- (21) Měřicí deska s patkou ^{A)}
- (22) Stativ (BT 150) ^{A)}
- (23) Teleskopická tyč (BT 350) ^{A)}
- (24) Laserový přijímač ^{A)}
- (25) Držák laserového přijímače ^{A)}
- (26) Univerzální držák (BM 1) ^{A)}
- (27) Kufř ^{A)}

A) **Zobrazené nebo popsané příslušenství nepatří k standardnímu obsahu dodávky. Kompletní příslušenství naleznete v našem programu příslušenství.**

Technické údaje

Křížový laser	GLL 3-50
Číslo zboží	3 601 K63 8..
Pracovní dosah ^{A)}	
– Standardní laserové čáry	10 m
– Laserové čáry s laserovým přijímačem	5–50 m
– Kolmý bod	5 m
Přesnost nivelace	
– Laserové čáry	±0,3 mm/m
– Kolmý bod	±0,6 mm/m
Typický rozsah samonivelace	±4°
Typická doba nivelace	<4 s
Provozní teplota	-10 °C až +40 °C
Skladovací teplota	-20 °C až +70 °C
Max. nadmořská výška pro použití	2000 m
Relativní vlhkost vzduchu max.	90 %
Stupeň znečištění podle IEC 61010-1	2 ^{B)}
Třída laseru	2
Typ laseru	635 nm, <1 mW
C ₆	1

Křížový laser	GLL 3-50
Divergence laserové čáry	0,5 mrad (plný úhel)
Nejkratší délka impulzu	1/1600 s
Stativový závit	1/4", 5/8"
Baterie	4 × 1,5 V LR6 (AA)
Doba provozu min.	6 h
Hmotnost podle EPTA-Procedure 01:2014	0,94 kg
Rozměry (délka × šířka × výška)	
– bez otočného podstavce	146 × 83 × 117 mm
– s otočným podstavcem	Ø 201 × 197 mm
Stupeň krytí	IP 54 (ochrana proti prachu a stříkající vodě)

A) Pracovní oblast může být zmenšena nepříznivými podmínkami prostředí (např. přímé sluneční záření).

B) Vyskytuje se pouze nevodivé znečištění, přičemž přiležitostně se ale očekává dočasná vodivost způsobená orosením.

K jednoznačné identifikaci měřicího přístroje slouží sériové číslo (11) na typovém štítku.

Montáž

Vložení/výměna baterií

Pro provoz měřicího přístroje doporučujeme použít alkalicko-manganové baterie.

Pro otevření krytu příhrádky pro baterie (7) zatáhněte za aretaci (8) a kryt příhrádky pro baterie odklopte. Vložte baterie.

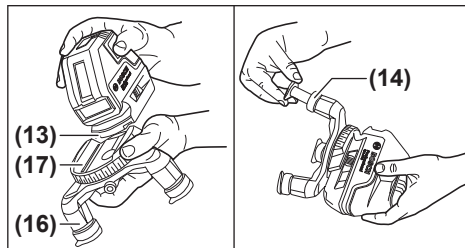
Přitom dodržujte správnou polaritu podle vyobrazení na krytu příhrádky pro baterie.

Když výstraha baterie (5) bliká červeně, musíte baterie vyměnit.

Vždy vyměňujte všechny baterie současně. Používejte pouze baterie od jednoho výrobce a se stejnou kapacitou.

► **Když měřicí přístroj delší dobu nepoužíváte, vyjměte z něj baterie.** Při delším skladování mohou baterie zkorodovat a samy se vybit.

Práce s otočným podstavcem



Pomocí otočného podstavce (16) můžete měřicí přístroj otočit o 360° okolo centrálního, neustále viditelného kolmého bodu. Tak lze laserové čáry přesně seřadit, aniž by se změnila poloha měřicího přístroje.

Nasadte měřicí přístroj vodící drážkou (13) do vodící kolejničky (17) v otočném podstavci (16) a nasuňte měřicí přístroj až nadoraz na podstavec.

Pro demontáž vytáhněte měřicí přístroj z otočného podstavce opačným směrem.

Pro výškové vyrovnání otočného podstavce povolte zajišťovací šroub (14) teleskopické patky a vytáhněte ji. Teleskopickou patku zaaretujte utažením zajišťovacího šroubu. Postup opakujte u obou zbývajících teleskopických patek.

Provoz

Uvedení do provozu

- ▶ **Chraňte měřicí přístroj před vlhkem a přímým slunečním zářením.**
- ▶ **Nevystavujte měřicí přístroj extrémním teplotám nebo kolísání teplot.** Nenechávejte ho např. delší dobu ležet v autě. Při větším kolísání teplot nechte měřicí přístroj nejprve vytemperovat, než ho uvedete do provozu. Při extrémních teplotách nebo teplotních výkyvech může být omezena přesnost přístroje.
- ▶ **Chraňte měřicí přístroj před prudkými nárazy nebo pádem.** Pokud byl měřicí přístroj vystavený působení silných vnějších vlivů, měli byste před další prací provést kontrolu přesnosti (viz „Kontrola přesnosti měřicího přístroje“, Stránka 104).
- ▶ **Před přepravou měřicí přístroj vypněte.** Při vypnutí se kyvná jednotka zajistí, při prudkých pohybech se jinak může poškodit.

Zapnutí a vypnutí

Pro **zapnutí** měřicího přístroje posuňte vypínač (12) do polohy „**On**“ (pro práci bez automatické nivelace) nebo do polohy „**On**“ (pro práci s automatickou nivelací). Měřicí přístroj promítá ihned po zapnutí z výstupních otvorů (1) laserové paprsky.

- ▶ **Nemířte laserový paprsek na osoby nebo zvířata a nedívejte se sami do něj, a to ani z větší vzdálenosti.**

Pro **vypnutí** měřicího přístroje posuňte vypínač (12) do polohy „**Off**“. Při vypnutí se zablokuje kyvadlová jednotka.

- ▶ **Nenechávejte zapnutý měřicí přístroj bez dozoru a po použití ho vypněte.** Mohlo by dojít k oslnění jiných osob laserovým paprskem.

Při překročení maximální přípustné provozní teploty 40 °C dojde k vypnutí kvůli ochraně laserové diody. Po vychladnutí je měřicí přístroj opět připravený k provozu a lze ho znovu zapnout.

Deaktivace automatického vypnutí

Pokud cca 30 min nestisknete žádné tlačítko na měřicím přístroji, měřicí přístroj se automaticky vypne kvůli šetření baterií.

Pro deaktivaci automatického vypnutí podržte při zapnutí měřicího přístroje 3 s stisknuté tlačítko druhu provozu laseru (4). Když je automatické vypnutí deaktivované, laserové paprsky po 3 s krátce bliknou.

Pro aktivaci automatického vypnutí měřicí přístroj vypněte a znovu zapněte (bez stisknutého tlačítka druhu provozu laseru (4)).

Druhy provozu

Měřicí přístroj disponuje několika druhy provozu, které můžete kdykoli měnit:

- Horizontální provoz kombinovaný s vertikálním provozem: promítá jednu vodorovnou a dvě svislé, ortogonální laserové čáry.
- Horizontální provoz: promítá jednu vodorovnou laserovou čáru.
- Provoz s křížovými čarami: promítá jednu vodorovnou a jednu svislou laserovou čáru.
- Vertikální provoz: promítá dvě svislé, ortogonální laserové čáry.

U všech druhů provozu se na podlahu promítá kolmý bod.

Po zapnutí se měřicí přístroj nachází v horizontálním provozu kombinovaném s vertikálním provozem. Pro změnu druhu provozu stiskněte tlačítko druhu laserového provozu (4).

Všechny druhy provozu lze zvolit s automatickou nivelací, nebo bez ní.

Režim přijímače

Pro práci s laserovým přijímačem (24) musí být – nezávisle na zvoleném druhu provozu – aktivovaný režim přijímače.

V režimu přijímače blikají laserové čáry s vysokou frekvencí a díky tomu je laserový přijímač (24) rozpozná.

Pro zapnutí režimu přijímače stiskněte tlačítko režimu přijímače (3). Ukazatel režimu přijímače (2) svítí zeleně.

Pro lidské oko je viditelnost laserových čar při zapnutém režimu přijímače snížena. Pro práci bez laserového přijímače proto režim přijímače vypněte opětovným stisknutím tlačítka režimu přijímače (3). Ukazatel režimu přijímače (2) zhasne.

Automatická nivelace

Práce s automatickou nivelací

Postavte měřicí přístroj na vodorovný, pevný povrch, upevněte ho na otočný podstavec (16) nebo na stativ (22).

Pro práci s automatickou nivelací posuňte vypínač (12) do polohy „**On**“.

Automatická nivelace automaticky vyrovná nerovnosti v samonivelačním rozsahu $\pm 4^\circ$. Nivelace je ukončena, když již laserové paprsky neblíkají.

Pokud není možné provést automatickou nivelaci, např. protože je plocha, na které měřicí přístroj stojí, odchýlená od vodorovné roviny o více než 4° , začnou laserové paprsky rychle blikat.

Měřicí přístroj umístěte vodorovně a vyčkejte na samonivelaci. Jakmile se měřicí přístroj nachází v samonivelačním rozsahu $\pm 4^\circ$, laserové paprsky nepřetržitě svítí.

Při otřesech nebo změnách polohy během provozu se měřicí přístroj opět automaticky zniveluje. Po opětovné nivelaci zkontroluje polohu vodorovné, resp. svislé laserové čáry

vzhledem k referenčním bodům, aby vlivem přesunutí měřicího přístroje nedošlo k chybě.

Práce bez automatické nivelace

Pro práce bez automatické nivelace posuňte vypínač (12) do polohy „On“. Při vypnuté automatické nivelaci laserové čáry trvale pomalu blikají.

Když je vypnutá automatická nivelace, můžete měřicí přístroj držet v ruce nebo postavit na podklad se sklonem. Laserové čáry už neprobíhají nutně vzájemně kolmo.

Kontrola přesnosti měřicího přístroje

Vlivy na přesnost

Největší vliv má teplota prostředí. Laserový paprsek mohou vychýlit zejména rozdíly teplot od podlahy směrem nahoru. Protože teplotní stratifikace je největší blízko podlahy, měli byste měřicí přístroj od měřicí dráhy 20 m vždy namontovat na stativ. Kromě toho postavte měřicí přístroj podle možnosti doprostřed pracovní plochy.

Kromě vnějších vlivů mohou odchylky způsobovat také specifické vlivy (např. pád nebo prudké nárazy). Proto před začátkem každé práce zkontrolujte přesnost nivelace.

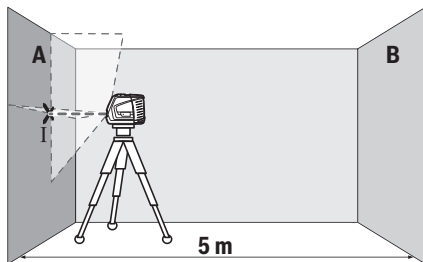
Zkontrolujte vždy nejprve přesnost výšky a nivelace vodorovné laserové čáry, poté přesnost nivelace svislé laserové čáry.

Pokud měřicí přístroj při jedné z kontrol překročí maximální odchylku, nechte ho opravit v servisu Bosch.

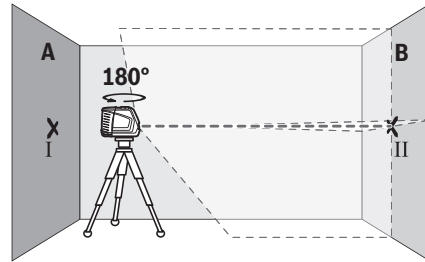
Kontrola výšky vodorovné čáry

Pro kontrolu potřebujete volnou měřicí dráhu 5 m na pevném podkladu mezi dvěma stěnami A a B.

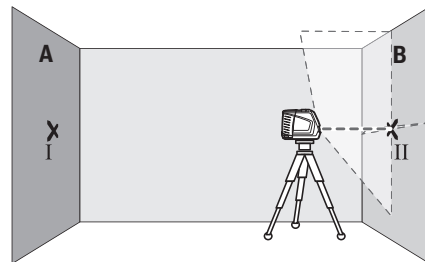
- Namontujte měřicí přístroj blízko stěny A na stativ nebo ho položte na pevný, rovný podklad. Zapněte měřicí přístroj. Zvolte provoz s křížovými čarami s automatickou nivelací.



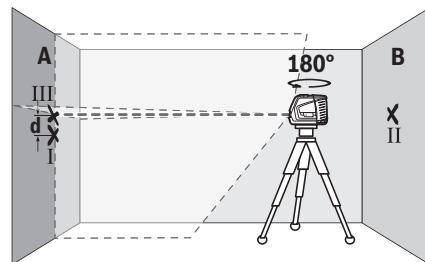
- Namiřte laser na blízkou stěnu A a nechte měřicí přístroj znivelovat. Označte střed bodu, ve kterém se laserové čáry na stěně protínají (bod I).



- Otočte měřicí přístroj o 180°, nechte ho znivelovat a označte průsečík laserových čar na protilehlé stěně B (bod II).
- Umístěte měřicí přístroj – aniž byste ho otočili – blízko u stěny B, zapněte ho a nechte ho znivelovat.



- Nastavte měřicí přístroj do takové výšky (pomocí stativu nebo případně podložním), aby průsečík laserových čar dopadal přesně na vyznačený bod II na stěně B.



- Otočte měřicí přístroj o 180°, aniž byste změnili výšku. Namiřte ho na stěnu A tak, aby svislá laserová čára probíhala vyznačeným bodem I. Nechte měřicí přístroj znivelovat a označte průsečík laserových čar na stěně A (bod III).

- Rozdíl d mezi oběma označenými body I a III na stěně A udává skutečnou výškovou odchylku měřicího přístroje.

U měřicí dráhy $2 \times 5 \text{ m} = 10 \text{ m}$ činí maximální přípustná odchylka:

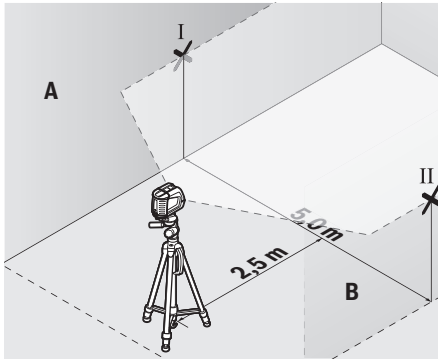
$10 \text{ m} \times \pm 0,3 \text{ mm/m} = \pm 3 \text{ mm}$. Rozdíl d mezi body I a III smí tedy činit maximálně 3 mm.

Kontrola přesnosti nivelace vodorovné čáry

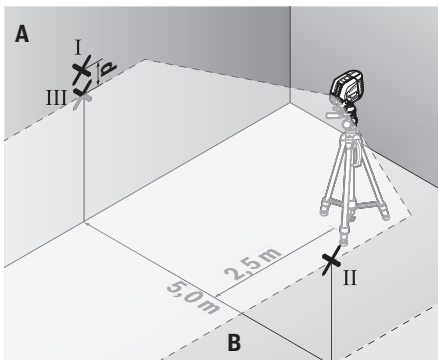
Pro kontrolu potřebujete volnou plochu cca $5 \times 5 \text{ m}$.

- Namontujte měřicí přístroj doprostřed mezi stěny A a B na stativ nebo ho položte na pevný, rovný podklad. Zvolte

horizontální provoz s automatickou nivelací a nechte měřicí přístroj znivelovat.



- Označte ve vzdálenosti 2,5 m od měřicího přístroje na obou stěnách střed laserové čáry (bod I na stěně A a bod II na stěně B).



- Postavte měřicí přístroj otočený o 180° do vzdálenosti 5 m a nechte ho znivelovat.
- Nastavte měřicí přístroj do takové výšky (pomocí stativu nebo případně podložním), aby střed laserové čáry dopadal přesně na vyznačený bod II na stěně B.
- Označte na stěně A střed laserové čáry jako bod III (svise nad, resp. pod bodem I).
- Rozdíl **d** mezi oběma označenými body I a III na stěně A udává skutečnou odchylku měřicího přístroje od vodorovné roviny.

U měřicí dráhy $2 \times 5 \text{ m} = 10 \text{ m}$ činí maximální přípustná odchylka:

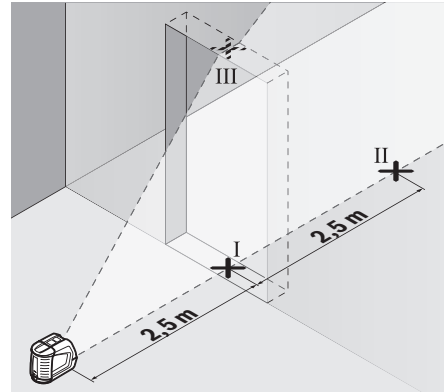
$10 \text{ m} \times \pm 0,3 \text{ mm/m} = \pm 3 \text{ mm}$. Rozdíl **d** mezi body I a III smí tedy činit maximálně 3 mm.

Kontrola přesnosti nivelace svislé čáry

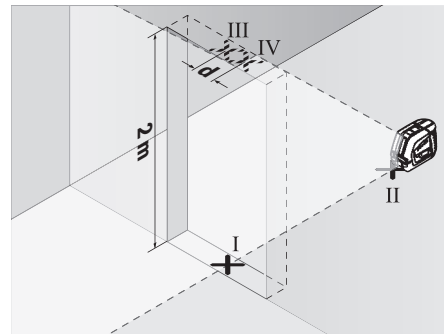
Pro kontrolu potřebujete dveřní otvor, u kterého je (na pevném podkladu) na každé straně dveří nejméně 2,5 m místa.

- Postavte měřicí přístroj ve vzdálenosti 2,5 m od dveřního otvoru na pevný, rovný podklad (ne na stativ). Zvolte provoz s křížovými čarami s automatickou nivelací.

Namiřte svislou laserovou čáru na dveřní otvor a nechte měřicí přístroj znivelovat.



- Označte střed svislé laserové čáry na podlaze ve dveřním otvoru (bod I), ve vzdálenost 5 m na druhé straně dveřního otvoru (bod II) a na horním okraji dveřního otvoru (bod III).



- Otočte měřicí přístroj o 180° a postavte ho na druhé straně dveřního otvoru přímo za bod II. Nechte měřicí přístroj znivelovat a svislou laserovou čáru vyrovnejte tak, aby její střed probíhal přesně body I a II.
- Označte střed laserové čáry na horním okraji dveřního otvoru jako bod IV.
- Rozdíl **d** mezi oběma označenými body III a IV udává skutečnou odchylku měřicího přístroje od svislé roviny.
- Změřte výšku otvoru dveří.

Maximální přípustnou odchylku vypočítáte následovně:
dvojnásobná výška dveřního otvoru $\times 0,3 \text{ mm/m}$

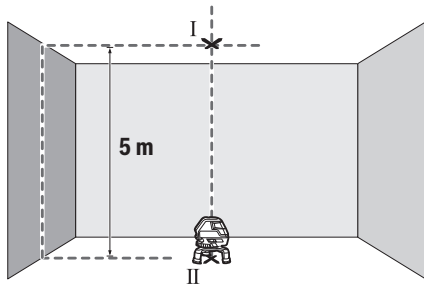
Příklad: Při výšce dveřního otvoru 2 m smí maximální odchylka činit $2 \times 2 \text{ m} \times \pm 0,3 \text{ mm/m} = \pm 1,2 \text{ mm}$. Body III a IV smí tedy být maximálně 1,2 mm od sebe.

Kontrola přesnosti kolmice

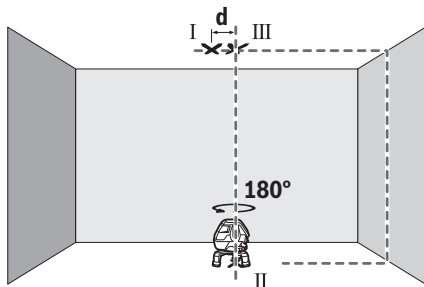
Pro kontrolu potřebujete volnou měřicí dráhu na pevném podkladu se vzdáleností cca 5 m mezi podlahou a stropem.

- Namontujte měřicí přístroj na otočný podstavec (16) a postavte ho na podlahu. Zvolte vertikální provoz

s automatickou nivelací a nechte měřicí přístroj znivelovat.



- Označte na stropě střed horního průsečíku laserových čar (bod I). Kromě toho označte střed kolmému bodu na podlaze (bod II).



- Měřicí přístroj otočte o 180°. Umístěte ho tak, aby se střed kolmému bodu shodoval s již označeným bodem II. Nechte měřicí přístroj znivelovat. Označte střed horního průsečíku laserových čar (bod III).
- Rozdíl d mezi oběma označenými body I a III na stropě udává skutečnou odchylku měřicího přístroje od svislé roviny.

Maximální přípustnou odchylku vypočítáte následovně:
dvojnásobná vzdálenost mezi podlahou a stropem $\times 0,6$ mm/m.

Příklad: Při vzdálenosti mezi podlahou a stropem 5 m smí maximální odchylka činit $2 \times 5 \text{ m} \times \pm 0,6 \text{ mm/m} = \pm 6 \text{ mm}$. Body I a III smí tedy být maximálně 6 mm od sebe.

Pracovní pokyny

- **Pro označení použijte vždy pouze střed laserového bodu, resp. laserové čáry.** Velikost laserového bodu resp. šířka laserové přímky se mění se vzdáleností.

Práce s cílovou tabulkou laseru

Cílová tabulka laseru (19) zlepšuje viditelnost laserového paprsku při nepříznivých podmínkách a větších vzdálenostech.

Odrazivá polovina cílové tabulky laseru (19) zlepšuje viditelnost laserové čáry, pomocí průhledné poloviny je laserová čára patrná i ze zadní strany cílové tabulky laseru.

Práce s měřicí deskou (příslušenství) (viz obrázky G–H)

Pomocí měřicí desky (21) můžete přenášet laserovou značku na podlahu, resp. výšku laserového paprsku na stěnu.

Pomocí nulového pole a stupnice můžete změřit přesazení vůči požadované výšce a na jiném místě je opět nanést. Tím odpadá přesné nastavení měřicího přístroje na přenášenou výšku.

Měřicí deska (21) má reflexní vrstvu, která zlepšuje viditelnost laserového paprsku na větší vzdálenost, resp. při silném slunečním záření. zesílení jasu lze rozpoznat jen tehdy, pokud se díváte na měřicí desku rovnoběžně s paprskem laseru.

Práce se stativem (příslušenství)

Stativ poskytuje stabilní, výškově přestavitelný měřicí základ. Nasadte měřicí přístroj 1/4" upnutím pro stativ (6) na závit stativu (22) nebo běžného fotografického stativu. Pro upevnění na běžný stavební stativ použijte 5/8" upnutí pro stativ (9). Pomocí zajišťovacího šroubu stativu měřicí přístroj přišroubujte.

Než zapnete měřicí přístroj, stativ nahrubo vyrovnejte.

Práce s laserovým přijímačem (příslušenství) (viz obrázek E)

Při nepříznivých světelných podmínkách (jasné prostředí, přímé sluneční záření) a na větší vzdálenosti použijte pro lepší rozpoznání laserových čar laserový přijímač (24). Při práci s laserovým přijímačem zapněte režim přijímače (viz „Režim přijímače“, Stránka 103).

Brýle pro práci s laserem (příslušenství)

Brýle pro práci s laserem odfiltrují okolní světlo. Tím se jeví světlo laseru světlejší pro oko.

- **Brýle pro zviditelnění laserového paprsku nepoužívejte jako ochranné brýle.** Brýle pro zviditelnění laserového paprsku slouží pro lepší rozpoznání laserového paprsku; nechrání ale před laserovým zářením.
- **Brýle pro zviditelnění laserového paprsku nepoužívejte jako sluneční brýle nebo v silničním provozu.** Brýle pro zviditelnění laserového paprsku neposkytují UV ochranu a zhoršují vnímání barev.

Příklady práce (viz obrázky A–F)

Příklady možností použití měřicího přístroje naleznete na stránkách s obrázky.

Měřicí přístroj postavte vždy blízko k ploše nebo hraně, které se mají kontrolovat, a před začátkem každého měření ho nechte znivelovat.

Vzdálenosti mezi paprskem laseru a plochou nebo hranou měřte vždy na dvou pokud možno daleko od sebe ležících bodech.

Údržba a servis

Údržba a čištění

Udržujte měřicí přístroj vždy čistý.

Měřicí přístroj neponořujte do vody nebo jiných kapalin. Nečistoty otřete vlhkým, měkkým hadříkem. Nepoužívejte čisticí prostředky nebo rozpouštědla.

Pravidelně čistěte zejména plochy na výstupním otvoru laseru a dávejte pozor na vlákna.

Měřicí přístroj skladujte a přepravujte pouze v kufru (27).

V případě opravy pošlete měřicí přístroj v kufru (27).

Zákaznická služba a poradenství ohledně použití

Zákaznická služba zodpoví vaše dotazy k opravě a údržbě vašeho výrobku a též k náhradním dílům. Rozkladové výkresy a informace o náhradních dílech najdete také na:

www.bosch-pt.com

V případě dotazů k našim výrobkům a příslušenství vám ochotně pomůže poradenský tým Bosch.

V případě veškerých otázek a objednávek náhradních dílů bezpodmínečně uveďte 10místné věcné číslo podle typového štítku výrobku.

Czech Republic

Robert Bosch odbytová s.r.o.

Bosch Service Center PT

K Vápence 1621/16

692 01 Mikulov

Na www.bosch-pt.cz si můžete objednat opravu Vašeho stroje nebo náhradní díly online.

Tel.: +420 519 305700

Fax: +420 519 305705

E-Mail: servis.naradi@cz.bosch.com

www.bosch.cz

Likvidace

Měřicí přístroje, příslušenství a obaly je třeba odevzdat k ekologické recyklaci.



Měřicí přístroje a baterie nevyhazujte do domovního odpadu!

Pouze pro země EU:

Podle evropské směrnice 2012/19/EU se musí již nepoužitelné měřicí přístroje a podle evropské směrnice 2006/66/ES vadné nebo opotřebované akumulátory/baterie shromažďovat odděleně a odevzdat k ekologické recyklaci.

Slovenčina

Bezpečnostné upozornenia



Aby bola zaistená bezpečná a spoľahlivá práca s meracím prístrojom, prečítajte si a dodržiavajte všetky pokyny. Pokiaľ mera-

ci prístroj nebudete používať v súlade s týmito pokynmi, môžete nepriaznivo ovplyvniť integrované ochranné opatrenia v meracom prístroji. Nikdy nesmiete dopustiť, aby boli výstražné štítky na meracom prístroji nečitateľné. **TIETO POKYNY DOBRE USCHOVAJTE A POKIAĽ BUDETE MERACÍ PRÍSTROJ ODOVDÁVAŤ ĎALEJ, PRILÓŽTE ICH.**

- ▶ **Pozor** – keď sa používajú iné ovládacie alebo nastavovacie zariadenia, ako sú tu uvedené alebo iné postupy, môže to viesť k nebezpečnej expozícii žiarením.
- ▶ Merací prístroj sa dodáva s výstražným štítkom (v znázornení meracieho prístroja na grafickej stránke).
- ▶ Ak výstražný štítko nie je v jazyku krajiny, kde sa prístroj používa, pred prvým uvedením do prevádzky ho prelepte dodanou nálepkou v jazyku vašej krajiny.



Nesmerujte laserový lúč na osoby ani na zvieratá, ani sami nepozerajte do priameho či odrazeného laserového lúča. Môže to spôsobiť oslepenie osôb, nehody alebo po-

škodenie zraku.

- ▶ **Pokiaľ laserový lúč dopadne do oka, treba vedome ztvoriť oči a okamžite hlavu otočiť od lúča.**
- ▶ **Na laserovom zariadení nevykonávajte žiadne zmeny.**
- ▶ **Okuliare na zviditeľnenie laserového lúča nepoužívajte ako ochranné okuliare.** Okuliare na zviditeľnenie laserového lúča slúžia na lepšie rozpoznanie laserového lúča; nechránia však pred laserovým žiarením.
- ▶ **Okuliare na zviditeľnenie laserového lúča nepoužívajte ako slnečné okuliare alebo v cestnej doprave.** Okuliare na zviditeľnenie laserového lúča neposkytujú úplnú UV ochranu a zhoršujú vnímanie farieb.
- ▶ **Opravu meracieho prístroja zverte len kvalifikovanému odbornému personálu, ktorý používa originálne náhradné súčiastky.** Tým sa zaručí, že bezpečnosť meracieho prístroja zostane zachovaná.
- ▶ **Nedovoľte deťom používať laserový merací prístroj bez dozoru.** Mohli by ste neúmyselne spôsobiť oslepenie osôb.
- ▶ **S meracím prístrojom nepracujte v prostredí s nebezpečenstvom výbuchu, v ktorom sa nachádzajú horľavé kvapaliny, plyny alebo prach.** V tomto meracom prístroji sa môžu vytvárať iskry, ktoré by mohli uvedený prach alebo výpary zapáliť.



Nedávajte merací prístroj, cieľovú tabuľku lasera (19) a univerzálny držiak (26) do blízkosti kardiostimulátorov. Magnety meracieho prístroja, cieľovej tabuľky lasera a univerzálneho držiaka vytvárajú pole, ktoré môže negatívne ovplyvniť funkciu kardiostimulátorov.

- ▶ **Merací prístroj, cieľovú tabuľku lasera (19) a univerzálny držiak (26) udržiavajte v dostatočnej vzdialenosti od magnetických dátových nosičov a magneticky citlivých prístrojov.** Pôsobením magnetov meracieho prístroja, cieľovej tabuľky lasera a univerzálneho držiaka môže dôjsť k nevratným stratám dát.

Opis výrobku a výkonu

Prosím, všimnite si obrázky v prednej časti návodu na používanie.

Používanie v súlade s určením

Merací prístroj je určený na určovanie a kontrolu vodorovných a zvislých čiar, ako aj kolmíc.

Tento merací prístroj je vhodný na používanie v interiéri a exteriéri.

Vyobrazené komponenty

Číslovanie jednotlivých komponentov sa vzťahuje na vyobrazenie meracieho prístroja na grafickej strane tohto Návodu na používanie.

- (1) Výstupný otvor laserového lúča
 - (2) Ukazovateľ režimu prijímača
 - (3) Tlačidlo režimu prijímača
 - (4) Tlačidlo režimu lasera
 - (5) Varovanie vybitia batérie
 - (6) Upínanie statívu 1/4"
 - (7) Veko priehradky na batérie
 - (8) Aretácia veka priehradky na batérie
 - (9) Upínanie statívu 5/8"
 - (10) Výstražný štítok laserového prístroja
 - (11) Sériové číslo
 - (12) Vypínač
 - (13) Vodiaca drážka
 - (14) Aretačná skrutka teleskopической nohy
 - (15) Skrutka na presné nastavenie otočnej platformy
 - (16) Otočná platforma
 - (17) Vodiaca lišta
 - (18) Magnet
 - (19) Laserová cieľová tabuľka
 - (20) Okuliare na zviditeľnenie laserového lúča ^{A)}
 - (21) Meracia platnička s pätkou ^{A)}
 - (22) Statív (BT 150) ^{A)}
 - (23) Teleskopická tyč (BT 350) ^{A)}
 - (24) Prijímač laserového lúča ^{A)}
 - (25) Držiak prijímača laserového lúča ^{A)}
 - (26) Univerzálny držiak (BM 1) ^{A)}
 - (27) Kufor ^{A)}
- A) **Vyobrazené alebo opísané príslušenstvo nepatrí do štandardného rozsahu dodávky. Kompletné príslušenstvo nájdete v našom sortimente príslušenstva.**

Technické údaje

Křížový laser	GLL 3-50
Vecné číslo	3 601 K63 8..
Pracovná oblasť ^{A)}	

Křížový laser	GLL 3-50
– Laserové línie štandardné	10 m
– Laserové línie s prijímačom laserového lúča	5–50 m
– Päta zvislice	5 m
Presnosť nivelácie	
– Laserové línie	±0,3 mm/m
– Päta zvislice	±0,6 mm/m
Rozsah samonivelácie typický	±4°
Doba nivelácie typicky	<4 s
Prevádzková teplota	–10 °C...+40 °C
Skladovacia teplota	–20 °C...+70 °C
Max. výška použitia nad referenčnou výškou	2000 m
Relatívna vlhkosť vzduchu max.	90 %
Stupeň znečistenia podľa IEC 61010-1	2 ^{B)}
Trieda lasera	2
Typ lasera	635 nm, <1 mW
C ₆	1
Divergencia laserovej línie	0,5 mrad (plný uhol)
Minimálna doba impulzu	1/1600 s
Uchytenie statívu	1/4", 5/8"
Batérie	4 × 1,5 V LR6 (AA)
Doba prevádzky min.	6 h
Hmotnosť podľa EPTA-Procedure 01:2014	0,94 kg
Rozmery (dĺžka × šírka × výška)	
– bez otočnej platformy	146 × 83 × 117 mm
– s otočnou platformou	Ø 201 × 197 mm
Druh ochrany	IP 54 (chránené proti prachu a striekajúcej vode)

A) Pracovná oblasť sa môže zredukovať nepriaznivými podmienkami okolia (napr. priame slnečné žiarenie).

B) Vyskytuje sa len nevodivé znečistenie, pričom sa však príležitostne očakáva dočasná vodivosť spôsobená kondenzáciou.

Na jednoznačnú identifikáciu vášho meracieho prístroja slúži sériové číslo (11) uvedené na typovom štítku.

Montáž

Vkladanie/výmena batérií

Na prevádzku meracieho prístroja sa odporúča používať alkalické mangánové batérie.

Na otvorenie priehradky na batérie (7) potiahnite aretáciu (8) a vyklopte veko priehradky na batérie. Vložte batérie.

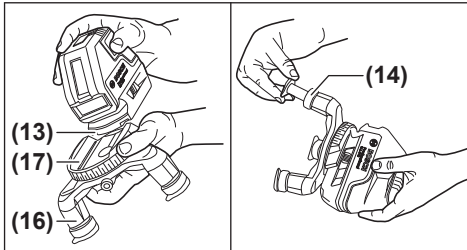
Dávajte pritom pozor na správnu polaritu podľa vyobrazenia na veku priehradky na batérie.

Keď bliká varovanie vybitia batérie (5) načerveno, batérie musíte vymeniť.

Vždy vymieňajte všetky batérie súčasne. Používajte len batérie od jedného výrobcu a s rovnakou kapacitou.

- ▶ **Ak merací prístroj dlhší čas nepoužívate, batérie z neho vyberte.** Batérie môžu pri dlhšom skladovaní korodovať a dochádza k ich samočinnému vybíjaniu.

Práca s otočnou platformou



Pomocou otočnej platformy (16) môžete merací prístroj otočiť o 360° okolo stredovej, vždy viditeľnej päty zvislice. Laserové línie sa tak dajú presne nastaviť bez toho, aby sa zmenila poloha meracieho prístroja.

Nasadzte merací prístroj s vodiacou drážkou (13) na vodiacu lištu (17) otočnej platformy (16) a nasuňte merací prístroj až na doraz na platformu.

Pre oddelenie vytiahnite merací prístroj z otočnej platformy v opačnom poradí.

Na výškové vyrovnanie otočnej platformy odkrúťte aretačnú skrutku (14) teleskopickéj nohy a vytiahnite ju von. Zaaretujte teleskopickú nohu utiahnutím aretačnej skrutky. Zopakujte tento postup pre ďalšie dve teleskopické nohy.

Prevádzka

Uvedenie do prevádzky

- ▶ **Merací prístroj chráňte pred vlhkom a pred priamym slnečným žiarením.**
- ▶ **Merací prístroj nevystavujte extrémnym teplotám alebo teplotným výkyvom.** Nenechávajte ho napríklad dlhší čas ležať v automobile. V prípade väčších teplotných výkyvov nechajte merací prístroj pred uvedením do prevádzky zahriať. Pri extrémnych teplotách alebo v prípade kolísania teplôt môže byť negatívne ovplyvnená presnosť meracieho prístroja.
- ▶ **Zabráňte silným nárazom alebo pádom meracieho prístroja.** Pri silných vonkajších vplyvoch by ste mali pred ďalšou prácou vykonať skúšku presnosti meracieho prístroja (pozri „Skúška presnosti meracieho prístroja“, Stránka 110).
- ▶ **Keď merací prístroj prepravujete, vypnite ho.** Pri vypnutí sa výkyvná jednotka zablokuje, inak by sa mohla pri prudšom pohybe poškodiť.

Zapínanie/vypínanie

Merací prístroj **zapnete** tak, že posuniete vypínač (12) do polohy „On“ (pre práce bez nivelačnej automatiky) alebo do polohy „On“ (pre práce s nivelačnou automatikou). Merací prístroj okamžite po zapnutí vysiela laserové lúče z výstupných otvorov (1).

- ▶ **Nesmerujte laserový lúč na osoby ani na zvieratá, ani sa sami nepozerajte do laserového lúča, dokonca ani z väčšej vzdialenosti.**

Merací prístroj **vypnete** tak, že posuniete vypínač (12) do polohy „Off“. Pri vypnutí sa výkyvná jednotka zablokuje.

- ▶ **Zapnutý merací prístroj nenechávajte bez dozoru a po použití ho vždy vypnite.** Laserový lúč by mohol oslepiť iné osoby.

Pri prekročení maximálnej prípustnej prevádzkovej teploty 40 °C dôjde k vypnutiu z dôvodu ochrany laserovej diódy. Po vychladnutí je merací prístroj opäť pripravený na prevádzku a možno ho znova zapnúť.

Deaktivovanie vypínacej automatiky

Ak sa približne 30 min nestlačí žiadne tlačidlo meracieho prístroja, merací prístroj sa z dôvodu šetrenia batérií automaticky vypne.

Na deaktivovanie vypínacej automatiky podržte pri zapnutí meracieho prístroja stlačené tlačidlo režimu lasera (4) minimálne 3 s. Keď je vypínacia automatika deaktivovaná, laserové línie po 3 s krátko zablikajú.

Keď chcete automatické vypínanie opäť aktivovať, merací prístroj vypnite a znova ho zapnite (bez stlačeného tlačidla režimu lasera (4)).

Druhy prevádzky

Tento merací prístroj umožňuje používať viacero druhov prevádzky, medzi ktorými môžete kedykoľvek prepínať:

- Horizontálny režim v kombinácii s vertikálnym režimom: vytvára jednu vodorovnú a dve zvislé ortogonálne laserové línie
- Horizontálny režim: zobrazí sa vodorovná laserová línia
- Režim krížových línií: zobrazí sa jedna vodorovná a jedna zvislá laserová línia
- Vertikálny režim: vytvára dve zvislé ortogonálne laserové línie

Vo všetkých režimoch prevádzky je na podlahu premietaná päta zvislice.

Po zapnutí sa merací prístroj nachádza v horizontálnom režime v kombinácii s vertikálnym režimom. Na prepnutie druhu prevádzky stlačte tlačidlo režimu lasera (4).

Všetky druhy prevádzky sa dajú zvoliť tak s nivelačnou automatikou, ako aj bez nej.

Režim prijímača

Pre prácu s prijímačom laserového lúča (24) sa musí – nezávisle od zvoleného druhu prevádzky – aktivovať režim prijímača.

V režime prijímača blikajú laserové čiary s vysokou frekvenciou, vďaka čomu ich laserový prijímač (24) dokáže nájsť.

Na zapnutie režimu prijímača stlačte tlačidlo (3). Ukazovateľ režimu prijímača (2) svieti nazeleno.

Viditeľnosť laserovej čiary je pre ľudské oko pri zapnutom režime prijímača znížená. Pre prácu bez prijímača laserového lúča preto vypnite režim prijímača novým stlačením tlačidla režimu prijímača (3). Ukazovateľ režimu prijímača (2) zhasne.

Nivelačná automatika

Práca s automatickou niveláciou

Postavte merací prístroj na vodorovný, pevný podklad, upevnite ho na otočnú platformu (16) alebo na statív (22). Keď chcete pracovať s automatickou niveláciou, posuňte vypínač (12) do polohy „On“.

Po zapnutí nivelačná automatika automaticky vyrovná nerovnosti v rámci samonivelačného rozsahu $\pm 4^\circ$. Nivelácia je ukončená, keď už neblíkajú laserové línie.

Ak nie je možná automatická nivelácia, napr. plocha na postavenie meracieho prístroja má odchýlku od horizontality viac ako 4° , laserové lúče začnú blikať v rýchлом takte.

Postavte merací prístroj do vodorovnej polohy a počkajte, kým sa uskutoční samonivelácia. Hneď ako sa merací prístroj nachádza v rámci samonivelačného rozsahu $\pm 4^\circ$, potom opäť svietia laserové lúče neprerušovane.

Pri otrasoch a zmenách polohy počas prevádzky sa merací prístroj znova vyniveluje. Po novej nivelácii skontrolujte polohu vodorovnej, príp. zvislej laserovej línie so zreteľom na referenčné body, aby sa zabránilo chybám presunutím meracieho prístroja.

Práca bez nivelačnej automatiky

Keď chcete pracovať s nivelačnou automatikou, posuňte vypínač (12) do polohy „On“. Keď je automatická nivelácia vypnutá, laserové línie trvale blikajú v pomalom takte.

Keď je vypnutá nivelačná automatika, môžete merací prístroj držať v ruke alebo postaviť na podklad so sklonom. Laserové čiary už neprebiehajú navzájom voči sebe v pravom uhle.

Skúška presnosti meracieho prístroja

Faktory ovplyvňujúce presnosť

Najväčší vplyv na presnosť merania má teplota okolia. Najmä rozdiely teploty prechádzajúce od zeme smerom hore môžu spôsobovať vychýlenie laserového lúča.

Pretože teplotné vrstvy sú v blízkosti zeme najväčšie, mali by ste merací prístroj pri vzdialenostiach od 20 m vždy namontovať na statív. Okrem toho umiestnite podľa možnosti merací prístroj do stredu pracovnej plochy.

Okrem vonkajších vplyvov môžu k odchýlkam viesť aj vplyvy špecifické pre daný prístroj (ako sú napríklad pády alebo prudké nárazy). Preto pred začiatkom každej práce skontrolujte presnosť nivelácie.

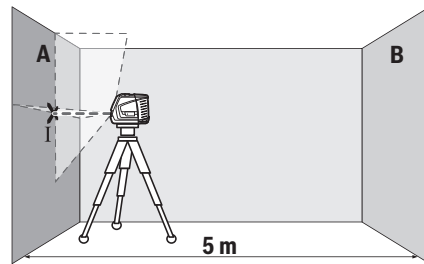
Preskúšajte najprv presnosť výšky a presnosť nivelácie vodorovnej laserovej čiary a potom presnosť nivelácie zvislej laserovej čiary.

Ak by merací prístroj pri jednej z uvedených skúšok prekročoval maximálnu povolenú odchýlku, dajte ho opraviť v autorizovanom servise firmy Bosch.

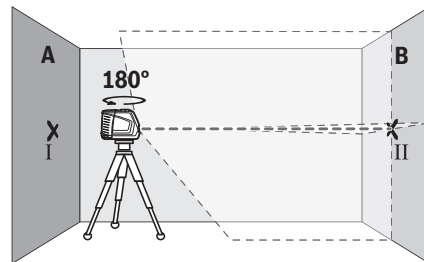
Skontrolujte výškovú presnosť vodorovnej línie

Na túto kontrolu budete potrebovať voľnú meraciu trasu 5 m na pevnom podklade medzi dvoma stenami A a B.

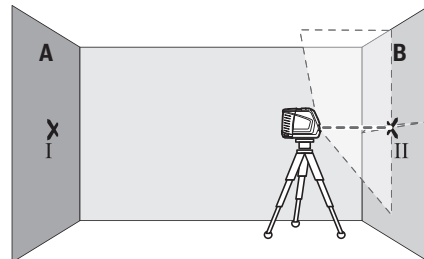
- Namontujte merací prístroj v horizontálnej polohe blízko steny A na statív, alebo ho postavte na pevný a rovný podklad. Zapnite merací prístroj. Zvoľte prevádzku s krížovým laserom s nivelačnou automatikou.



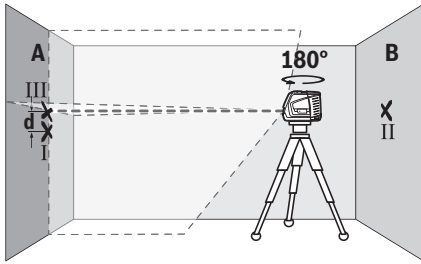
- Nasmerujte laser na blízku steny A a nechajte merací prístroj, aby sa niveloval. Označte si stred laserového bodu na mieste, kde sa na stene prekrížia laserové čiary (bod I).



- Otočte merací prístroj o 180° , nechajte ho, aby sa niveloval a označte bod prekríženia laserových čiar na protiahlnej stene B (bod II).
- Umiestnite merací prístroj – bez otočenia – v blízkosti steny B, zapnite ho a nechajte ho, aby sa niveloval.



- Vyrovnajte merací prístroj vo výške tak (pomocou statív alebo podložkami), bod prekríženia laserových čiar presne trafí na predtým označený bod II na stene B.



- Otočte merací prístroj o 180° bez toho, aby ste zmenili výšku. Nastavte ho na stenu A tak, aby zvislá laserová čiara prebiehala cez označený bod I. Nechajte merací prístroj, aby sa niveloval a označte bod prekríženia laserových čiar na stene A (bod III).
- Rozdiel **d** medzi obidvomi označenými bodmi I a III na stene A je skutočná výšková odchýlka meracieho prístroja.

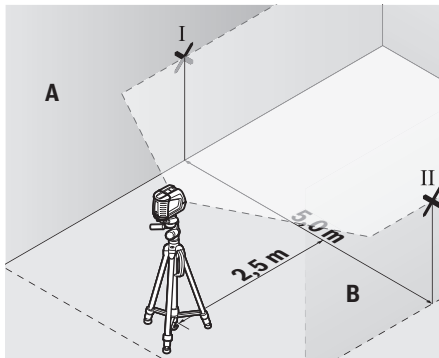
Na dráhe merania $2 \times 5 \text{ m} = 10 \text{ m}$ je maximálna prípustná odchýlka:

$10 \text{ m} \times \pm 0,3 \text{ mm/m} = \pm 3 \text{ mm}$. Rozdiel **d** medzi bodmi I a III smie teda byť maximálne 3 mm.

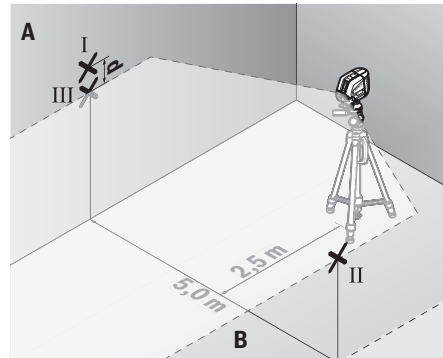
Skontrolujte nivelačnú presnosť vodorovnej línie

Na kontrolu potrebujete voľnú plochu približne $5 \times 5 \text{ m}$.

- Namontujte merací prístroj v horizontálnej polohe v strede medzi stenami A a B alebo ho postavte na pevný a rovný podklad. Zvoľte horizontálny režim s nivelačnou automatikou a nechajte merací prístroj dokončiť nivelačnú.



- Označte vo vzdialenosti 2,5 m od meracieho prístroja na oboch stenách stred laserovej čiar (bod I na stene A a bod II na stene B).



- Postavte merací prístroj otočený o 180° vo vzdialenosti 5 m a nechajte ho dokončiť nivelačnú.
- Vyrovnajte merací prístroj na výšku tak (pomocou statív alebo prípadne podložiek), aby stred laserovej čiar zasahoval presne vopred označený bod II na stene B.
- Označte na stene A stred laserovej čiar ako bod III (zvislo nad, resp. pod bodom I).
- Rozdiel **d** medzi obidvomi označenými bodmi I a III na stene A je skutočná odchýlka meracieho prístroja od horizontály.

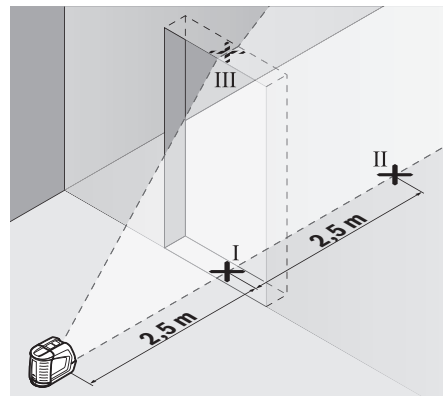
Na dráhe merania $2 \times 5 \text{ m} = 10 \text{ m}$ dosahuje maximálna prípustná odchýlka:

$10 \text{ m} \times \pm 0,3 \text{ mm/m} = \pm 3 \text{ mm}$. Rozdiel **d** medzi bodmi I a III smie teda byť maximálne 3 mm.

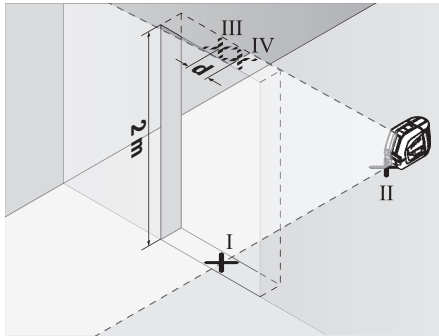
Kontrola presnosti nivelácie zvislej línie

Na túto kontrolu budete potrebovať otvor vo dverách, pri ktorých je (na pevnom podklade) na každej strane dverí miesto minimálne 2,5 m.

- Postavte merací prístroj do vzdialenosti 2,5 m od otvoru dverí na pevný rovný podložku (nie na statív). Zvoľte prevádzku s krížovým laserom s nivelačnou automatikou. Nasmerujte zvislú laserovú líniu na otvor dverí a nechajte merací prístroj dokončiť nivelačnú.



- Označte stred zvislej laserovej čiary na dne otvoru dverí (bod I), vo vzdialenosti 5 m na druhej strane otvoru dverí (bod II), ako aj na hornom okraji otvoru dverí (bod III).



- Otočte merací prístroj o 180° a postavte ho na druhú stranu otvoru dverí priamo za bod II. Nechajte merací prístroj, aby sa niveloval a nastavte zvislú laserovú čiaru tak, aby jej stred prebiehal presne cez označený bod I a II.
- Označte si stred laserovej čiary na hornom okraji otvoru dverí ako bod IV.
- Rozdiel **d** medzi obidvomi označenými bodmi III a IV je skutočná odchýlka meracieho prístroja od zvislice.
- Odmerajte výšku otvoru dverí.

Maximálnu povolenú odchýlku vypočítate takto:

dvojnásobná výška otvoru dverí $\times 0,3$ mm/m

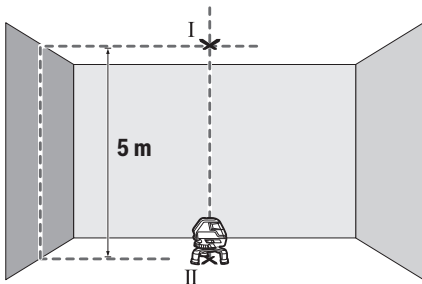
Príklad: Pri výške otvoru dverí 2 m smie byť maximálna odchýlka

$2 \times 2 \text{ m} \times \pm 0,3 \text{ mm/m} = \pm 1,2 \text{ mm}$. Body III a IV smú teda ležať maximálne 1,2 mm od seba.

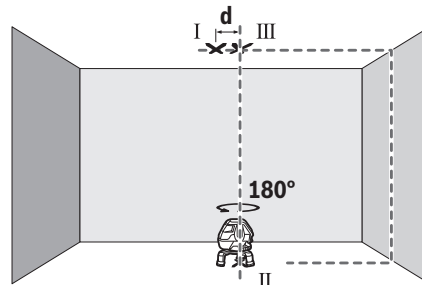
Kontrola presnosti zvislice

Na túto kontrolu potrebujete voľnú dráhu merania na pevnom podklade s odstupom približne 5 m medzi podlahou a stropom.

- Namontujte merací prístroj na otočnú platformu (16) a postavte ho na podlahu. Zvoľte vertikálny režim s nivelačnou automatikou a nechajte merací prístroj dokončiť niveláciu.



- Označte si stred horného bodu prekríženia laserových línií na strope (bod I). Okrem toho si označte aj stred päty zvislice na podlahe (bod II).



- Otočte merací prístroj o 180°. Nastavte jeho pozíciu tak, aby stred päty zvislice ležal na bode II, ktorý ste si už označili. Nechajte merací prístroj dokončiť niveláciu. Označte si stred horného bodu prekríženia laserových línií (bod III).
- Rozdiel **d** medzi obidvomi označenými bodmi I a III na strope je skutočná odchýlka meracieho prístroja od zvislice.

Maximálnu povolenú odchýlku vypočítate takto:

dvojnásobná vzdialenosť medzi podlahou a stropom $\times 0,6$ mm/m.

Príklad: Pri vzdialenosti medzi podlahou a stropom 5 m smie byť maximálna odchýlka

$2 \times 5 \text{ m} \times \pm 0,6 \text{ mm/m} = \pm 6 \text{ mm}$. Body I a III smú teda ležať

maximálne 6 mm od seba.

Pracovné pokyny

- **Na označovanie použite vždy len stred laserového bodu, resp. laserovej čiary.** Veľkosť laserového bodu, resp. šírka laserovej čiary sa mení podľa vzdialenosti.

Práca s laserovou cieľovou tabuľkou

Cieľová tabuľka lasera (19) zlepšuje viditeľnosť laserového lúča pri nepriaznivých podmienkach a väčších vzdialenostiach.

Odrážajúca polovica cieľovej tabuľky lasera (19) zlepšuje viditeľnosť laserovej čiary, vďaka priesvitnej polovici je laserová čiara rozpoznateľná aj zo zadnej strany cieľovej tabuľky lasera.

Práca s meracou platničkou (príslušenstvo) (pozri obrázky G–H)

Pomocou meracej platničky (21) môžete preniesť laserové značky na podlahu, príp. výšku lasera na stenu.

Pomocou nulového políčka a stupnice sa dá odmerať vzájomné prestavenie v želanej výške a opäť nanieť na inom mieste. Takýmto spôsobom odpadne exaktné nastavovanie prístroja na prenášanú výšku.

Meracia platnička (21) má reflexnú vrstvu, ktorá zlepšuje viditeľnosť laserového lúča vo väčšej vzdialenosti, príp. pri silnejšom slnečnom žiarení. Zosilnenie jasu je však identifikovateľné len vtedy, keď pozeráte na meraciu platničku paralelne k laserovému lúču.

Práca so statívom (príslušenstvo)

Statív poskytuje stabilnú a výškovo nastaviteľnú meraciu podložku. Položte merací prístroj so 1/4" upínaním statívu

(6) na závit (22) bežné fotostatívu. Na upevnenie na bežný stavebný statív použite 5/8" upínanie statívu (9). Priskrutkujte merací prístroj skrutkou na presné nastavenie statívu.

Ešte predtým, ako zapnete merací prístroj, statív zhruba vyrovnajte.

Práca s prijímačom laserového lúča (príslušenstvo) (pozri obrázok E)

Pri nepriaznivých svetelných podmienkach (svetlé okolie, priame slnečné žiarenie) a na veľké vzdialenosti použite na lepšie vyhľadanie laserových čiar prijímač laserového lúča (24). Pri práci s prijímačom laserového lúča zapnite režim prijímača (pozri „Režim prijímača“, Stránka 109).

Okuliare na zviditeľnenie laserového lúča (príslušenstvo)

Laserové okuliare na zviditeľnenie laserového lúča filtrujú svetlo okolia. Vďaka tomu sa stáva svetlo lasera pre oko svetlejším.

- ▶ **Okuliare na zviditeľnenie laserového lúča nepoužívajte ako ochranné okuliare.** Okuliare na zviditeľnenie laserového lúča slúžia na lepšie rozpoznanie laserového lúča; nechránia však pred laserovým žiarením.
- ▶ **Okuliare na zviditeľnenie laserového lúča nepoužívajte ako slnečné okuliare alebo v cestnej doprave.** Okuliare na zviditeľnenie laserového lúča neposkytujú úplnú UV ochranu a zhoršujú vnímanie farieb.

Príklady práce (pozri obrázky A–F)

Príklady pre rôzne druhy používania meracieho prístroja nájdete na grafických stranách.

Merací prístroj postavte vždy v blízkosti plochy alebo hrany, ktorá sa má skontrolovať a pred začatím merania ho nechajte, aby sa niveloval.

Odmerajte vzdialenosti medzi laserovým lúčom a nejakou plochou alebo hranou vždy na dvoch miestach, ktoré sú od seba podľa možnosti čo najviac vzdialené.

Údržba a servis

Údržba a čistenie

Udržiavajte svoj merací prístroj vždy v čistote.

Neponárajte merací prístroj do vody ani do iných kvapalín. Znečistenia utrite vlhkou mäkkou handričkou. Nepoužívajte žiadne čistiace prostriedky či rozpúšťadlá.

Čistíte pravidelne predovšetkým plochy na výstupnom otvore a dávajte pozor, aby ste pritom odstránili prípadné zachytené vlákna tkaniny.

Merací prístroj skladujte a prepravujte len v kufríku (27).

V prípade potreby opravy zašlite merací prístroj v kufríku (27).

Zákaznícka služba a poradenstvo ohľadom použitia

Servísne stredisko Vám odpovie na otázky týkajúce sa opravy a údržby Vášho produktu ako aj náhradných dielov.

Rozkladové výkresy a informácie o náhradných dieloch nájdete tiež na: www.bosch-pt.com

V prípade otázok týkajúcich sa našich výrobkov a príslušenstva Vám ochotne pomôže poradenský tím Bosch.

V prípade akýchkoľvek otázok a objednávok náhradných súčiastok uvádzajte bezpodmienečne 10-miestne vecné číslo uvedené na typovom štítku výrobku.

Slovenia

Na www.bosch-pt.sk si môžete objednať opravu vášho stroja alebo náhradné diely online.

Tel.: +421 2 48 703 800

Fax: +421 2 48 703 801

E-Mail: servis.naradia@sk.bosch.com

www.bosch-pt.sk

Likvidácia

Výrobok, príslušenstvo a obal treba odovzdať na recykláciu v súlade s ochranou životného prostredia.



Meracie prístroje a batérie neodhadzujte do domového odpadu!

Len pre krajiny EÚ:

Podľa európskej smernice 2012/19/EÚ sa už nepoužiteľné elektrické meracie prístroje a podľa európskej smernice 2006/66/ES sa poškodené alebo vybité akumulátory/batérie musia zbierať separovane a odovzdať na recykláciu v súlade s ochranou životného prostredia.

Magyar

Biztonsági tájékoztató



Olvassa el és tartsa be valamennyi utasítást, hogy veszélymentesen és biztonságosan tudja kezelni a mérőműszert. Ha a mérőműszert nem a mellékelt előírásoknak megfelelően használja, ez befolyással lehet a mérőműszerbe beépített védelmi intézkedésekre. Soha ne tegye felismerhetetlenné a mérőműszeren található figyelmeztető táblákat. BIZTOS HELYEN ŐRIZZE MEG EZEKET AZ UTASÍTÁSOKAT, ÉS HA A MÉRŐMŰSZERT TOVÁBBADJA, ADJA TOVÁBB EZEKET AZ UTASÍTÁSOKAT IS.

- ▶ **Vigyázat – ha az itt megadottól eltérő kezelő vagy szabályozó berendezéseket, vagy az itt megadottaktól eltérő eljárást használ, ez veszélyes sugársérülésekhez vezethet.**
- ▶ **A mérőműszer egy figyelmeztető táblával kerül kiszállításra (ez a mérőműszernek az ábrák oldalán látható ábráján van jelölve).**

- ▶ Ha a figyelmeztető tábla szövege nem az Ön országában használatos nyelven van írva, akkor ragassza azt le az első üzembevetel előtt az Ön országában használatos nyelven írt öntapadós figyelmeztető táblával.



Ne irányítsa a lézersugarat más személyekre vagy állatokra és saját maga se nézzen bele sem a közvetlen, sem a visszavert lézersugárba. Ellenkező esetben a személyeket

elvakíthatja, baleseteket okozhat és megsértheti az érintett személy szemét.

- ▶ Ha a szemét lézersugárzás éri, csukja be a szemét és lépjen azonnal ki a lézersugár vonalából.
- ▶ Ne hajtson végre a lézerberendezésen semmiféle változtatást.
- ▶ A lézer keresőszemüveget ne használja védőszemüveggént. A lézer keresőszemüveg a lézersugár felismerésének megkönnyítésére szolgál, de a lézersugártól nem véd.
- ▶ A lézer keresőszemüveget ne használja napszemüveggént, vagy a közúti közlekedéshez. A lézer keresőszemüveg nem nyújt teljes védelmet az ultraibolya sugárzás ellen és csökkenti a színelismerési képességet.
- ▶ A mérőműszert csak szakképzett személyzettel és csak eredeti pótalkatrészek felhasználásával javíttassa. Ez biztosítja, hogy a mérőműszer biztonságos berendezés maradjon.
- ▶ Ne hagyja, hogy gyerekek felügyelet nélkül használják a lézeres mérőműszert. Azok más személyeket akaratlannul is elvakíthatnak.
- ▶ Ne dolgozzon a mérőműszerrel olyan robbanásveszélyes környezetben, ahol éghető folyadékok, gázok vagy porok vannak. A mérőműszer szikrákat kelthet, amelyek a port vagy a gőzöket meggyújthatják.



Ne tegye a mérőműszert, a (19) lézer-céltáblát és a (26) univerzális tartót pacemakerek közelébe. A mérőműszer, a lézer-céltábla és az univerzális tartó mágnesei egy olyan mágneses mezőt hoznak létre, amely negatív befolyással lehet a pacemakerek működésére.

- ▶ Tartsa távol a mérőműszert, a (19) lézer-céltáblát és a (26) univerzális tartót mágneses adathordozóktól és mágnesességre érzékeny készülékektől. A mérőműszer, a lézer-céltábla és az univerzális tartó mágnesének hatására visszavonhatatlan adatvesztések keletkezhetnek.

A termék és a teljesítmény leírása

Kérjük, vegye figyelembe a Használati Utasítás első részében található ábrákat.

Rendeltetésszerű használat

A mérőműszer vízszintes és függőleges vonalak, valamint függőlegesen levetített pontok meghatározására és ellenőrzésére szolgál.

A mérőműszer mind zárt helyiségekben, mind a szabadban használható.

Az ábrázolásra kerülő komponensek

Az ábrázolt alkatrészek sorszámozása megfelel a mérőműszer ábrájának az ábrákat tartalmazó oldalon.

- (1) Lézersugár kilépő nyílás
- (2) Vételi üzemmód kijelző
- (3) Vételi üzemmód gomb
- (4) Lézer-üzemmód gomb
- (5) Elem figyelmeztetés
- (6) 1/4" műszerállványcsatlakozó
- (7) Akkumulátorfólkfedél
- (8) Az akkumulátorfólkfedél reteszélése
- (9) 5/8" műszerállványcsatlakozó
- (10) Lézer figyelmeztető tábla
- (11) Sorozatszám
- (12) Be-/kikapcsoló
- (13) Vezetőhorony
- (14) Teleszkópos láb rögzítőcsavar
- (15) A forgó platform finombeállító csavarja
- (16) Forgatható platform
- (17) Vezetősín
- (18) Mágnes
- (19) Lézer-céltábla
- (20) Lézerpont kereső szemüveg ^{A)}
- (21) Mérőlemez lábbal ^{A)}
- (22) Műszerállvány (BT 150) ^{A)}
- (23) Teleszkópos rúd (BT 350) ^{A)}
- (24) Lézer vevőegység ^{A)}
- (25) Lézer vevőegység tartó ^{A)}
- (26) Univerzális tartó (BM 1) ^{A)}
- (27) Koffer ^{A)}

- A) A képeken látható vagy a szövegben leírt tartozékok részben nem tartoznak a standard szállítmányhoz. Tartozék-programunkban valamennyi tartozék megtalálható.

Műszaki adatok

Keresztvonalas lézer	GLL 3-50
Rendelési szám	3 601 K63 8..
Működési terület ^{A)}	
– standard lézervonalak	10 m
– lézervonalak lézer vevőegységgel	5–50 m
– függőlegesen kivetített pont	5 m
Szintezési pontosság	
– lézervonalak	±0,3 mm/m

Keresztvonalas lézer	GLL 3-50
– függőlegesen kivetített pont	±0,6 mm/m
Tipikus önszintezési tartomány	±4°
Tipikus szintezési idő	<4 s
Üzemi hőmérséklet	–10 °C...+40 °C
Tárolási hőmérséklet	–20 °C...+70 °C
Max. használati magasság a vonatkoztatási magasság felett	2000 m
A levegő max. relatív nedvességtartalma	90 %
Szennyezettségi fok az IEC 61010-1 szerint	2 ^{B)}
Lézerosztály	2
Lézertípus	635 nm, <1 mW
C ₆	1
A lézervonal divergenciája	0,5 mrad (teljes szög)
A legrövidebb impulzushossz	1/1600 s
Műszerállványcsatlakozó	1/4", 5/8"
Elemek	4 × 1,5 VLR6 (AA)
Üzemidő min.	6 ó
Súly az „EPTA-Procedure 01:2014” (2014/01 EPTA-eljárás) szerint	0,94 kg
Méretek (hosszúság × szélesség × magasság)	
– forgatható platform nélkül	146 × 83 × 117 mm
– forgatható platformmal	Ø 201 × 197 mm
Védelmi osztály	IP 54 (por és fröccsenő víz ellen védett kivétel)

- A) A működési területet hátrányos környezeti körülmények (pl. közvetlen napsugárzás) lecsökkenthetik.
- B) Csak egy nem vezetőképes szennyezés lép fel, ám bár időnként a harmatképződés következtében ideiglenesen egy nullától eltérő vezetőképesre is lehet számítani.

A mérőműszert a típustáblán található (11) gyári számmal lehet egyértelműen azonosítani.

Összeszerelés

Az elemek behelyezése/kicserélése

A mérőműszer üzemeltetéséhez alkáli-mangán-elemek alkalmazását javasoljuk.

A (7) felnyitáshoz húzza meg a (8) reteszelést és hajtsa fel az elemfiókfedelelet. Tegye be az elemeket.

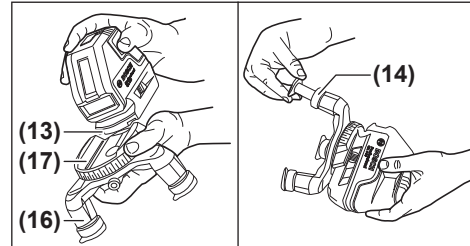
Ügyeljen az elemfiók fedelén található ábrára, amely a helyes polaritást ábrázolja.

Ha a (5) elem figyelmeztetés villogni kezd, ki kell cserélni az elemeket.

Mindig valamennyi elemet egyszerre cserélje ki. Csak egy azonos gyártó cég azonos kapacitású elemeit használja.

- Vegye ki az elemeket a mérőműszerből, ha azt hosszabb ideig nem használja. Az elemek egy hosszabb tárolás során korrodálhatnak, és maguktól kimerülhetnek.

Munkavégzés a forgatható platformmal



A mérőműszert a (16) forgatható platform segítségével egy központi, mindig látható forgáspont körül 360°-os szögben el lehet fordítani. Így a lézervonalakat pontosan be lehet állítani, anélkül, hogy ehhez meg kellene változtatni a mérőműszer helyzetét.

Helyezze a mérőműszert a (13) vezetőhoronnyal a (17) vezetősinre a (16) forgatható platformon, és tolja a mérőműszert ütközésig a platformra.

Leválasztáshoz húzza le a mérőműszert ellentétes irányban a forgatható platformról.

A forgatható platform magasságának beállításához csavarja ki az egyik teleszkópos láb (14) rögzítőcsavarját és húzza ki a teleszkóplábat. A rögzítőcsavar becsavarásával és megszorításával reteszelje a teleszkópos lábat. Ismételje meg ezt az eljárást a két másik teleszkópos lábánál is.

Üzemeltetés

Üzembe helyezés

- Óvja meg a mérőműszert a nedvességtől és a közvetlen napsugárzás behatásától.

- Ne tegye ki a mérőműszert szélsőséges hőmérsékleteknek vagy hőmérsékletingadozásoknak. Például ne hagyja a mérőműszert hosszabb ideig az autóban. Nagyobb hőmérsékletingadozások esetén várja meg, amíg a mérőműszer hőmérsékletet kiegyenlítődik, mielőtt azt üzembe helyezné. Szélsőséges hőmérsékletek vagy hőmérsékletingadozások esetén a mérőműszer pontossága csökkenhet.

- Óvja meg a mérőműszert a heves lökésektől és a leeséstől. Ha a mérőműszert erős külső hatás érte, a munka folytatása előtt ellenőrizze annak pontosságát (lásd „A mérőműszer pontosságának ellenőrzése”, Oldal 116).

- A szállításhoz kapcsolja ki a mérőműszert. A kikapcsoláskor az inga egység reteszelésre kerül, mivel az enélkül erős mozgások esetén megrongálódhatna.

Be- és kikapcsolás

A mérőműszer bekapcsolásához tolja el a (12) be-/kikapcsolót a "On" helyzetbe (szintezési automatika nélkül végzett munkákhoz) vagy a "Off" helyzetbe (a szintezési au-

tomatikával végzett munkákhoz). A mérőműszer a bekapcsolása után azonnal megkezdí a lézersugarak kibocsátását a (1) kilépő nyílásokból.

▶ **Ne irányítsa a fénysugarat személyekre vagy állatokra és saját maga se nézzen bele közvetlenül – még nagyobb távolságból sem – a lézersugarba.**

A mérőműszer **kikapcsolásához** tolja el a (12) be-/kikapcsolót a "Off" helyzetbe. A kikapcsolásnál az inga-egység resetelésre kerül.

▶ **Ne hagyja a bekapcsolt mérőműszert felügyelet nélkül és a használat befejezése után kapcsolja ki azt.** A lézersugár más személyeket elvadhíthat.

A legmagasabb megengedett üzemi hőmérséklet, 40 °C, túllépések a lézerdióda védelmére a berendezés kikapcsol. A lehűlés után a mérőműszer ismét üzemkész és be lehet kapcsolni.

A kikapcsolása automatika deaktiválása

Ha a mérőműszeren kb. 30 percig egyik billentyűt sem nyomják meg, a mérőműszer az elemek kímélésére automatikusan kikapcsol.

A kikapcsoló automatika deaktiválásához nyomja be bekapcsolt mérőműszer mellett legalább 3 másodpercre a (4) lézer üzemmód gombot. Ha a kikapcsoló automatika deaktiválásra kerül, a lézersugarak 3 másodperc elteltével röviden felvillannak.

Az automatikus kikapcsolás aktiválására kapcsolja ki, majd ismét kapcsolja be a mérőműszert (anélkül, hogy eközben benyomná vagy benyomva tartaná a (4) lézer üzemmód gombot).

Üzem módok

A mérőműszernek több üzemmódja van, amelyek között bármikor át lehet kapcsolni:

- Vízszintes üzemmód a függőleges üzemmóddal kombinálva: egy vízszintes és két arra merőleges függőleges lézervonalat bocsát ki
- Vízszintes üzem: egy vízszintes lézervonalat hoz létre
- Keresztvonalas üzem: egy vízszintes és egy függőleges lézervonalat hoz létre
- Függőleges üzem: két függőleges, merőleges lézervonalat hoz létre

Minden üzemmódban egy függőleges pont kerül kivetítésre a padlóra.

A bekapcsolás után a mérőműszer a függőleges üzemmóddal kombinált vízszintes üzemmódban van. Az üzemmódok közötti átkapcsoláshoz nyomja meg a (4) lézer üzemmód gombot.

Valamennyi üzemmód választható színtező automatikával és anélkül is.

Vételi üzemmód

A (24) lézervevővel végzett munkához a kijelölt üzemmódtól függetlenül aktiválni kell a vételi üzemmódot.

Vételi üzemmódban a lézervonalak igen magas frekvenciával villognak és ezáltal a (24) lézervevő azokat könnyebben megtalálja.

A vételi üzemmód bekapcsolásához nyomja meg a (3) vételi üzemmód gombot. A (2) vételi üzemmód kijelző zölden világít.

Az emberi szem számára a lézervonalak bekapcsolt vételi üzemmód esetén kevésbé láthatóak. A lézervevő nélkül végzett munkához a (3) vételi üzemmód gomb ismételt megnyomásával kapcsolja ki a vételi üzemmódot. A (2) vételi üzemmód kijelzés kialszik.

Színtező automatika

Munkavégzés színtező automatikával

Állítsa a mérőműszert egy vízszintes, szilárd alátetre, rögzítse azt a (16) forgatható platformra vagy a (22) műszerállványra.

A színtezési automatikával végzett munkákhoz tolja a (12) be-/kikapcsolót a „**On**” helyzetbe.

A színtezési automatika a $\pm 4^\circ$ önszíntezési tartományon belüli egyenletlenségeket automatikusan kiegyenlíti. A színtezés befejeződött, ha a lézersugarak már nem villognak.

Ha nincs lehetőség automatikus szintbeállításra, például mert az a felület, amelyre a mérőműszert felállították, több mint 4° -kal eltér a vízszintestől, a lézervonalak gyors ütemben villogni kezdenek.

Állítsa fel vízszintesen a mérőműszert, és várja meg az önszíntezés végrehajtását. Mihelyt a mérőműszer a $\pm 4^\circ$ önszíntezési tartományon belülre kerül, a lézervonalak folyamatosan kezdenek világítani.

Ha a berendezés helyzete üzem közben megváltozik, vagy azt rázkódások érik, a mérőműszer ismét automatikusan végrehajt egy önszíntezést. A megismételt önszíntezés után ellenőrizzze a vízszintes, illetve a függőleges lézervonalnak a referenciapontokhoz viszonyított helyzetét, hogy elkerülje a mérőműszer eltolódása következtében fellépő hibás méréseket.

Munkavégzés színtező automatika nélkül

A színtezési automatika nélkül végzett munkákhoz tolja a (12) be-/kikapcsolót a „**On**” helyzetbe. Kikapcsolt színtezési automatika esetén a lézervonalak tartósan, lassú ütemben villognak.

Kikapcsolt színtezési automatika mellett a mérőműszert a kezében is tarthatja, vagy egy ferde alapra is leteheti. A lézervonalak ekkor már nem feltétlenül merőlegesek egymásra.

A mérőműszer pontosságának ellenőrzése

A pontosságot befolyásoló hatások

A legnagyobb befolyást a környezeti hőmérséklet gyakorolja a pontosságra. A lézersugár főleg a padló felett található hőmérsékleti különbségek tudják kitéríteni.

Mivel a hőmérsékleti rétegződés a padló közelében a leg-erősebb, a mérőműszert egy 20 m hosszúságot meghaladó mérési szakasz esetén célszerű egy műszerállványra szerelni. Ezen felül a mérőműszert lehetőleg a munkafelület közepére állítsa.

A külső hatásokon kívül a berendezésen belüli hatások (mint például a műszer leesése vagy erős ütések) is okozhatnak a

méréseknél eltéréseket. Ezért minden munkakezdés előtt ellenőrizze a szintezési pontosságot.

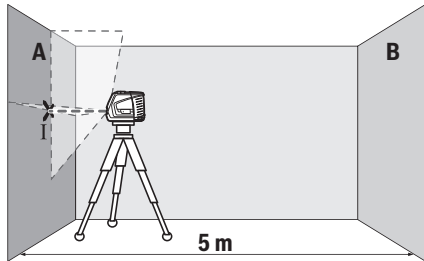
Először mindig a vízszintes lézervonal magassági és szintezési pontosságát és utána mindig a függőleges lézervonalak szintezési pontosságát ellenőrizze.

Ha a mérőműszer az egyik ellenőrzés során túllépi a legnagyobb megengedett eltérést, akkor javíttassa meg azt egy Bosch vevőszolgálattal.

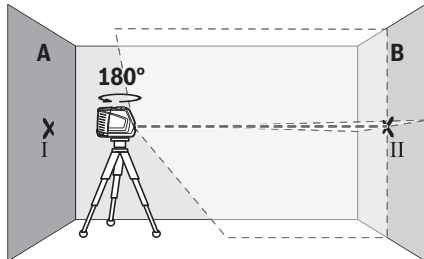
A vízszintes vonal magassági pontosságának ellenőrzése

Ehhez az ellenőrzéshez egy 5 m hosszúságú szabad, szilárd talajú vagy padlójú mérési szakaszra szükség két fal (A és B) között.

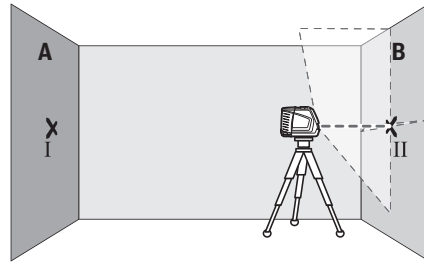
- Szerelje fel a mérőműszert az A fal közelében egy műszerállványra vagy állítsa egy szilárd, egyenletes alapra. Kapcsolja be a mérőműszert. Jelölje ki a keresztvonalas üzemet szintezési automatikával.



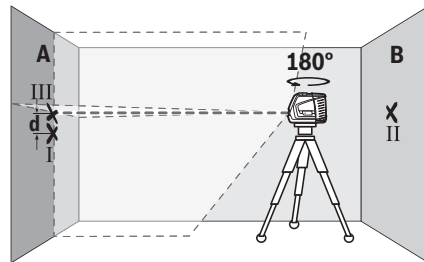
- Irányítsa a lézert a közeli A falra és várja meg, amíg a mérőműszer végrehajtja a szintezést. Jelölje meg annak a pontnak a közepét, ahol a lézervonalak a falon keresztezik egymást (I. pont).



- Forgassa el a mérőműszert 180°-kal, várja meg, amíg a mérőműszer végrehajtja a szintezést és jelölje meg a szemben álló B falon a lézervonalak kereszteződési pontját (II. pont).
- Helyezze el a mérőműszert – anélkül, hogy elforgatná – a B fal közelébe, kapcsolja be és várja meg amíg az szintezésre kerül.



- Állítsa be úgy a mérőműszert magasságát (a műszerállvány, vagy szükség esetén alátétek segítségével), hogy a lézervonalak kereszteződési pontja a B falon pontosan az előbb megjelölt II. pontra essen.



- Forgassa el 180°-kal a mérőműszert, anélkül, hogy a magasságát megváltoztatná. Irányítsa azt úgy az A falra, hogy a függőleges lézervonal pontosan a már megjelölt I. ponton haladjon át. Várja meg, amíg a mérőműszer végrehajtja a szintezést és jelölje meg az A falon a lézervonalak kereszteződési pontját (III. pont).
- A két megjelölt pont, I és III, különbsége az A falon, a d érték megadja a mérőműszer tényleges magassági eltérését.

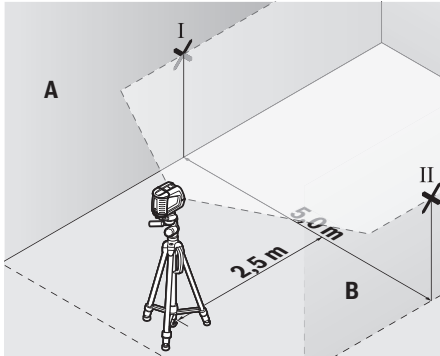
Egy $2 \times 5 \text{ m} = 10 \text{ m}$ hosszúságú mérési szakaszon a legnagyobb megengedett eltérés:

$10 \text{ m} \times \pm 0,3 \text{ mm/m} = \pm 3 \text{ mm}$. Az I és III pont közötti d különbségnek ezek szerint legfeljebb 3 mm-nek szabad lennie.

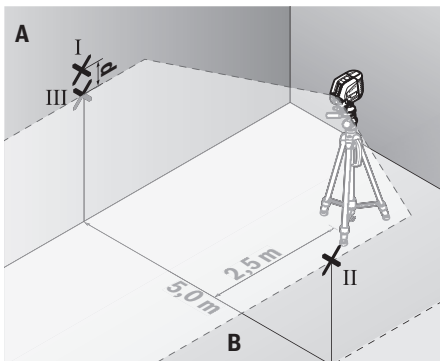
A vízszintes vonal szintezési pontosságának ellenőrzése

Az ellenőrzéshez egy kb. $5 \times 5 \text{ m}$ -es szabad területre van szükség.

- Szerelje fel a mérőműszert az A és a B fal között közösen egy műszerállványra vagy állítsa egy szilárd, egyenletes alapra. Jelölje ki a vízszintes lézervonalas üzemet szintezési automatikával és várja meg, amíg a mérőműszer önszintezése végrehajtásra kerül.



- Jelölje meg a mérőműszertől 2,5 m távolságra mindkét falon a lézervonal közepének helyét (I pont az A falon és II pont a B falon).



- Állítsa fel a mérőműszert 180°-kal elfordítva 5 m távolságban és várja meg amíg az önszintezés végrehajtásra kerül.
- Állítsa be úgy a mérőműszer magasságát (a műszerállvány, vagy szükség esetén alátétek segítségével), hogy a lézervonal közepe a B falon pontosan az előbb megjelölt II. pontra essen.
- Jelölje be az A falon a lézervonal közepént III pontként (ez függőlegesen az I pont felett vagy alatt lesz).
- A két megjelölt pont, I és III, különbsége az A falon, a **d** érték megadja a mérőműszernek a vízszintestől való tényleges eltérését.

Egy $2 \times 5 \text{ m} = 10 \text{ m}$ hosszúságú mérési szakaszon a legnagyobb megengedett eltérés:

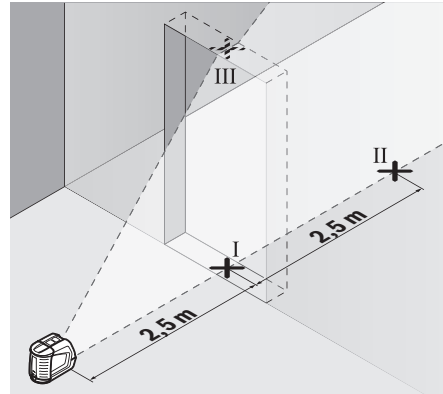
$10 \text{ m} \times \pm 0,3 \text{ mm/m} = \pm 3 \text{ mm}$. Az I és III pont közötti **d** különbségnek ezek szerint legfeljebb **3 mm**-nek szabad lennie.

A függőleges vonal szintezési pontosságának ellenőrzése

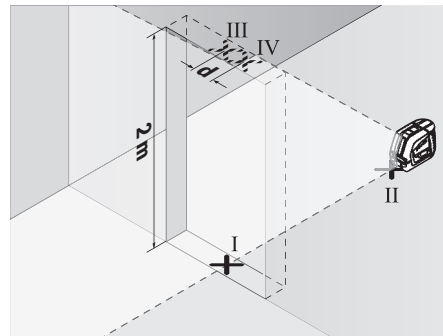
Az ellenőrzéshez egy olyan ajtónyílásra van szükség, amelynél (szilárd talaj vagy padló mellett) az ajtónyílás mindkét oldalán legalább 2,5 m hely áll rendelkezésre.

- Állítsa fel a mérőműszert az ajtónyílástól 2,5 m távolságra egy szilárd, egyenes alpra (ne egy műszerállványra). Jelölje ki a keresztvonalas üzemet szintezési automatikával. Irányítsa a függőleges lézervonalat az ajtónyílásra és

várja meg, amíg a mérőműszer önszintezése végrehajtásra kerül.



- Jelölje meg a függőleges lézervonal közepén az ajtónyílás padlójánál (I. pont), 5 m távolságban az ajtónyílás másik oldalán (II. pont) valamint az ajtónyílás felső szélén (III. pont).



- Forgassa el a mérőműszert 180°-kal és állítsa azt fel az ajtónyílás másik oldalán, közvetlenül a II. pont mögé. Várja meg a mérőműszer szintezését, majd állítsa úgy be a függőleges lézervonalat, hogy a közepe pontosan az I. és II. ponton haladjon át.
- Jelölje meg a lézervonal közepét az ajtónyílás felső szélén IV. pontként.
- A két megjelölt pont, III és IV, különbsége, a **d** érték megadja a mérőműszer tényleges magassági eltérését.
- Mérje meg az ajtónyílás magasságát.

Számítsa ki a következőképpen a legnagyobb megengedett eltérést:

Az ajtónyílás magasságának kétszerese $\times 0,3 \text{ mm/m}$

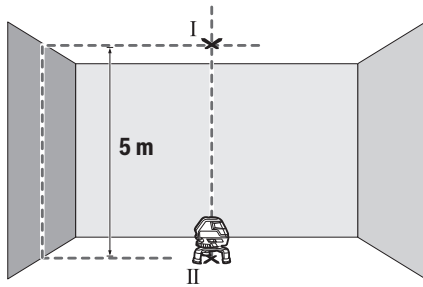
Példa: Ha az ajtónyílás magassága **2 m**, akkora legnagyobb megengedett eltérés

$2 \times 2 \text{ m} \times \pm 0,3 \text{ mm/m} = \pm 1,2 \text{ mm}$ lehet. A III és IV pont legnagyobb megengedett távolsága így **1,2 mm**.

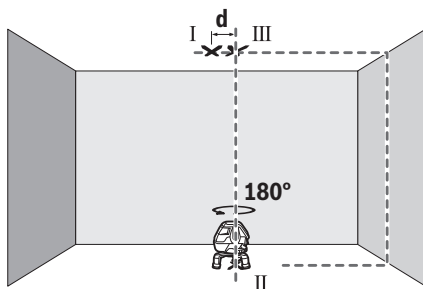
Függőleges pontosság ellenőrzése

Az ellenőrzéshez egy szilárd padló feletti, kb. 5 m-es szabad mérési szakaszra van szükség a padló és a mennyezet között.

- Szerelje fel a mérőműszert a (16) forgatható tartóra és állítsa a padlóra. Jelölje ki a függőleges lézervonalas üzemet szintezési automatikával és várja meg, amíg a mérőműszer önszintezése végrehajtásra kerül.



- Jelölje be a lézervonalak felső kereszteződési pontjának a közepét a mennyezeten (I pont). Ezenkívül jelölje be az alsó lézerpont közepét a padlón (II pont).



- Forgassa el a mérőműszert 180°-kal. Helyezze el úgy, hogy a padlóra vetített lézerpont közepe a már bejelölt II ponton legyen. Hagyja a mérőműszert beszinteződni. Jelölje be a lézervonalak felső kereszteződési pontjának a közepét (III pont).
- A két megjelölt pont, I és III, különbsége, a d érték megadja a mérőműszer tényleges eltérését a függőlegestől.

Számítsa ki a következőképpen a legnagyobb megengedett eltérést:

A padló és a mennyezet közötti távolság $\times 0,6$ mm/m
Példa: Ha a padló és a mennyezet közötti távolság 5 m, akkor a legnagyobb megengedett eltérés
 $2 \times 5 \text{ m} \times \pm 0,6 \text{ mm/m} = \pm 6 \text{ mm}$ lehet. A I és III pont legnagyobb megengedett távolsága így 6 mm.

Munkavégzési tanácsok

- Jelöléshez mindig csak a lézerpont, illetve a lézervonal közepét használja. A lézerpont mérete, illetve a lézervonal szélessége a távolsággal változik.

Munkavégzés a lézer-céltáblával

A (19) lézer-céltábla hátrányos körülmények és nagyobb távolságok esetén jobban láthatóvá teszi a lézersugarat.

A (19) lézer-céltábla fényvisszaverő oldala láthatóbbá teszi a lézervonalat, és az áttetsző oldalon át a lézervonalat a lézer-céltábla hátoldala felül is fel lehet ismerni.

Munkavégzés a mérőlappal (tartozék) (lásd a G-H ábrát)

A (21) mérőlap segítségével a lézerjelet át lehet vinni a padlóra, illetve a lézer magasságát át lehet vinni egy falra.

A nullamezővel és a skálával meg lehet mérni a kívánt magassághoz viszonyított eltolódást és ezt egy másik helyen ismét fel lehet vinni a megfelelő felületre. Így ekkor már nincs szükség a mérőműszer beállítására az átvitelre kerülő magasságra.

A (21) egy visszaverő réteggel van ellátva, amely nagyobb távolságokban, illetve erős napsugárzás esetén is megkönnyíti a lézersugár felismerését. A fényerősítés csak akkor felismerhető, ha az ember a lézersugárral párhuzamos irányból néz a mérőlapra.

Munkavégzés műszerállvánnyal (tartozék)

Egy műszerállvány egy stabil, beállítható magasságú mérési alapot nyújt. Tegye fel a mérőműszert a (6) 1/4"-műszerállványcsatlakozóval a (22) műszerállvány, vagy egy szokványos fényképezőgépállvány menetére. Egy a kereskedelemben szokványosan kapható építészeti műszerállványon való rögzítésre használja a (9) 5/8"-műszerállványcsatlakozót. Az állvány csavarjával rögzítse szorosan a mérőműszert.

A mérőműszer bekapcsolása előtt állítsa be a mérőműszert durván a megfelelő helyzetbe.

Munkavégzés a lézer vevőegységgel (tartozék) (lásd a E ábrát)

Kedvezőtlen fényviszonyok (világos környezet, közvetlen napsugárzás) és nagyobb távolságok esetén a lézervonalak megtalálásának megkönnyítésére csatlakoztassa a (24) lézer vevőegységet. A lézer vevőegységgel végzett munkákhoz csatlakoztassa a (24) lézer vevőegységet a vételi üzemmódot (lásd „Vételi üzemmód”, Oldal 116).

Lézerpont kereső szemüveg (tartozék)

A lézerpont kereső szemüveg kiszűri a környezeti világítást. Így a lézer fénye a szem számára világosabban látható.

- A lézer keresőszemüveget ne használja védőszemüveggel. A lézer keresőszemüveg a lézersugár felismerésének megkönnyítésére szolgál, de a lézersugártól nem véd.
- A lézer keresőszemüveget ne használja napszemüveggel, vagy a közúti közlekedéshez. A lézer keresőszemüveg nem nyújt teljes védelmet az ultraibolya sugárzás ellen és csökkenti a színelismerési képességet.

Munkavégzési példák (lásd a A-F ábrákat)

A mérőműszer lehetséges alkalmazására az ábra-oldalakon néhány példa található.

A mérőműszert mindig ahhoz a felülethez vagy élhez közel állítsa fel, amelyet ellenőrizni akar, és a mérés megkezdése előtt szintezze a mérőműszert.

A lézersugár és egy felület vagy él közötti távolságot mindig két, egymástól lehetőleg távoli pontban mérje meg.

Karbantartás és szerviz

Karbantartás és tisztítás

Tartsa mindig tisztán a mérőműszert.

Ne merítse bele a mérőműszert vízbe vagy más folyadékokba.

A szennyeződések egy nedves, puha kendővel törölje le. Tisztító- vagy oldószerek ne használjon.

Rendszeresen tisztítsa meg mindenek előtt a lézersugár kilépési nyílása körüli felületeket és ügyeljen a szálakra.

A mérőműszert csak a **(27)** kofferben tárolja és szállítsa.

Ha javításra van szükség, küldje be a **(27)** kofferben a mérőműszert.

Vevőszolgálat és alkalmazási tanácsadás

A vevőszolgálat a terméke javításával és karbantartásával, valamint a pótalkatrészekkel kapcsolatos kérdésekre szívesen válaszol. A pótalkatrészekkel kapcsolatos robbantott ábrák és egyéb információk a következő címen találhatók:

www.bosch-pt.com

A Bosch Alkalmazási Tanácsadó Team a termékeinkkel és azok tartozékaival kapcsolatos kérdésekben szívesen nyújt segítséget.

Ha kérdései vannak vagy pótalkatrészeket szeretne rendelni, okvetlenül adja meg a termék típusabláján található 10-jegyű cikkszámot.

Magyarország

Robert Bosch Kft.

1103 Budapest

Gyömrői út. 120.

A www.bosch-pt.hu oldalon online megrendelheti készülékének javítását.

Tel.: +36 1 431 3835

Fax: +36 1 431 3888

E-mail: info.bsc@hu.bosch.com

www.bosch-pt.hu

Hulladékkezelés

A mérőműszereket, a tartozékokat és csomagolóanyagokat a környezetvédelmi szempontoknak megfelelően kell újrafelhasználásra leadni.



Ne dobja ki a mérőműszereket és elemeket a háztartási szemétkbe!

Csak az EU-tagországok számára:

A 2012/19/EU európai irányelvnek megfelelően a már nem használható mérőműszereket és a 2006/66/EK európai irányelvnek megfelelően a már nem használható akkumulátorokat/elemeket külön össze kell gyűjteni és a környezetvédelmi szempontoknak megfelelően kell újrafelhasználásra leadni.

Русский

Только для стран Евразийского экономического союза (Таможенного союза)

В состав эксплуатационных документов, предусмотренных изготовителем для продукции, могут входить настоящее руководство по эксплуатации, а также приложения. Информация о подтверждении соответствия содержится в приложении.

Информация о стране происхождения указана на корпусе изделия и в приложении.

Дата изготовления указана на последней странице обложки Руководства или на корпусе изделия.

Контактная информация относительно импортера содержится на упаковке.

Срок службы изделия

Срок службы изделия составляет 7 лет. Не рекомендуется к эксплуатации по истечении 5 лет хранения с даты изготовления без предварительной проверки (дату изготовления см. на этикетке).

Перечень критических отказов и ошибочные действия персонала или пользователя

- не использовать при появлении дыма непосредственно из корпуса изделия
- не использовать на открытом пространстве во время дождя (в распыляемой воде)
- не включать при попадании воды в корпус

Критерии предельных состояний

- поврежден корпус изделия

Тип и периодичность технического обслуживания

Рекомендуется очистить инструмент от пыли после каждого использования.

Хранение

- необходимо хранить в сухом месте
- необходимо хранить вдали от источников повышенных температур и воздействия солнечных лучей
- при хранении необходимо избегать резкого перепада температур
- если инструмент поставляется в мягкой сумке или пластиковом кейсе рекомендуется хранить инструмент в этой защитной упаковке
- подробные требования к условиям хранения смотрите в ГОСТ 15150 (Условие 1)

Транспортировка

- категорически не допускается падение и любые механические воздействия на упаковку при транспортировке
- при разгрузке/погрузке не допускается использование любого вида техники, работающей по принципу зажима упаковки

- подробные требования к условиям транспортировки смотрите в ГОСТ 15150 (Условие 5)

Указания по технике безопасности



Для обеспечения безопасной и надежной работы с измерительным инструментом должны быть прочитаны и соблюдаться все инструкции. Использование измерительного инструмента не в соответствии с настоящими указаниями чревато повреждением интегрированных защитных механизмов. Никогда не изменяйте до неузнаваемости предупредительные таблички на измерительном инструменте. **ХОРОШО СОХРАНИТЕ ЭТИ ИНСТРУКЦИИ И ПЕРЕДАВАЙТЕ ИХ ВМЕСТЕ С ПЕРЕДАЧЕЙ ИЗМЕРИТЕЛЬНОГО ИНСТРУМЕНТА.**

- ▶ **Осторожно** – применение инструментов для обслуживания или юстировки или процедур техобслуживания, кроме указанных здесь, может привести к опасному воздействию излучения.
- ▶ Измерительный инструмент поставляется с предупредительной табличкой (показана на странице с изображением измерительного инструмента).
- ▶ Если текст предупредительной таблички не на Вашем родном языке, перед первым запуском в эксплуатацию заклейте ее наклейкой на Вашем родном языке, которая входит в объем поставки.



Не направляйте луч лазера на людей или животных и сами не смотрите на прямой или отражаемый луч лазера. Этот луч может слепить людей, стать причиной несчастного случая или повредить глаза.

- ▶ В случае попадания лазерного луча в глаз глаза нужно намеренно закрыть и немедленно отвернуться от луча.
- ▶ Не меняйте ничего в лазерном устройстве.
- ▶ Не используйте очки для работы с лазером в качестве защитных очков. Очки для работы с лазером обеспечивают лучшее распознавание лазерного луча, но не защищают от лазерного излучения.
- ▶ Не используйте очки для работы с лазером в качестве солнцезащитных очков или за рулем. Очки для работы с лазером не обеспечивают защиту от УФ-излучения и мешают правильному цветовосприятию.
- ▶ Ремонт измерительного инструмента разрешается выполнять только квалифицированному персоналу и только с использованием оригинальных запчастей. Этим обеспечивается безопасность измерительного инструмента.
- ▶ Не позволяйте детям пользоваться лазерным измерительным инструментом без присмотра. Дети могут по неосторожности ослепить посторонних людей.
- ▶ Не работайте с измерительным инструментом во взрывоопасной среде, поблизости от горючих жидкостей, газов и пыли. В измерительном инструменте

могут образоваться искры, от которых может воспламениться пыль или пары.



Не устанавливайте измерительный инструмент, визирную марку для лазерного луча (19) и универсальное крепление (26) вблизи кардиостимуляторов. Магниты измерительного инструмента, визирной марки для лазерного луча и универсального крепления создают поле, которое может отрицательно влиять на работу кардиостимулятора.

- ▶ Держите измерительный инструмент, визирную марку для лазерного луча (19) и универсальное крепление (26) вдали от магнитных носителей данных и приборов, чувствительных к магнитному полю. Под действием магнитов измерительного инструмента, визирной марки для лазерного луча и универсального крепления возможна невозможная потеря данных.

Описание продукта и услуг

Пожалуйста, соблюдайте иллюстрации в начале руководства по эксплуатации.

Применение по назначению

Измерительный инструмент предназначен для определения и проверки горизонтальных и вертикальных линий и отвесов.

Измерительный инструмент пригоден для работы внутри помещений и на открытом воздухе.

Изображенные составные части

Нумерация представленных составных частей выполнена по изображению измерительного инструмента на странице с иллюстрациями.

- (1) Отверстие для выхода лазерного луча
- (2) Индикатор режима работы с приемником
- (3) Кнопка режима работы с приемником
- (4) Кнопка выбора режима работы лазера
- (5) Предупреждение о разрядке батареек
- (6) Гнездо под штатив 1/4"
- (7) Крышка батарейного отсека
- (8) Фиксатор крышки батарейного отсека
- (9) Гнездо под штатив 5/8"
- (10) Предупредительная табличка лазерного излучения
- (11) Серийный номер
- (12) Выключатель
- (13) Направляющий паз
- (14) Фиксирующий винт телескопической ножки
- (15) Винт точной регулировки поворотной платформы
- (16) Поворотная платформа

- (17) Направляющая рейка
- (18) Магнит
- (19) Визирная марка для лазерного луча
- (20) Очки для работы с лазерным инструментом ^{A)}
- (21) Измерительный шаблон с ножкой ^{A)}
- (22) Штатив (BT 150) ^{A)}
- (23) Телескопический шест (BT 350) ^{A)}
- (24) Лазерный приемник ^{A)}
- (25) Держатель лазерного приемника ^{A)}
- (26) Универсальное крепление (BM 1) ^{A)}
- (27) Футляр ^{A)}

A) **Изображенные или описанные принадлежности не входят в стандартный объем поставки. Полный ассортимент принадлежностей Вы найдете в нашей программе принадлежностей.**

Технические данные

Лазерный нивелир	GLL 3-50
Артикульный номер	3 601 K63 8..
Рабочий диапазон ^{A)}	
– Лазерные линии, стандартные	10 м
– Лазерные линии с лазерным приемником	5–50 м
– Отвес вниз	5 м
Точность нивелирования	
– Лазерные линии	±0,3 мм/м
– Отвес вниз	±0,6 мм/м
Типичный диапазон автоматического нивелирования	±4°
Типичное время нивелирования	<4 с
Рабочая температура	–10 °C...+40 °C
Температура хранения	–20 °C...+70 °C
Макс. высота применения над реперной высотой	2000 м
Относительная влажность воздуха не более	90 %
Степень загрязненности согласно IEC 61010-1	2 ^{B)}
Класс лазера	2
Тип лазера	635 нм, <1 мВт
C ₆	1
Расхождение лазерной линии	0,5 мрад (полный угол)
минимальная длительность импульса	1/1600 с
Гнездо под штатив	1/4", 5/8"
Батареи	4 × 1,5 BLR6 (AA)

Лазерный нивелир	GLL 3-50
Срок службы, мин.	6 ч
Масса согласно EPTA-Procedure 01:2014	0,94 кг
Размеры (длина x ширина x высота)	
– без поворотной платформы	146 × 83 × 117 мм
– с поворотной платформой	∅ 201 × 197 мм
Степень защиты	IP 54 (с защитой от пыли и брызг воды)

A) Рабочий диапазон может уменьшаться вследствие неблагоприятных окружающих условий (напр., прямых солнечных лучей).

B) Обычно присутствует только непроводящее загрязнение. Однако, как правило, возникает временная проводимость, вызванная конденсацией.

Однозначная идентификация измерительного инструмента возможна по серийному номеру (11) на заводской табличке.

Сборка

Вставка/замена батареек

В измерительном инструменте рекомендуется использовать щелочно-марганцевые батарейки.

Чтобы открыть крышку батарейного отсека (7), потяните за фиксатор (8) и поднимите крышку батарейного отсека. Вставьте батарейки.

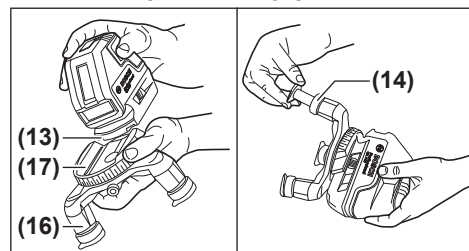
Следите при этом за правильным направлением полюсов в соответствии с изображением на крышке батарейного отсека.

При мигании предупреждения о разрядке батареек (5) красным цветом необходимо поменять батарейки.

Меняйте сразу все батарейки одновременно. Используйте только батарейки одного производителя и одинаковой емкости.

► **Извлекайте батарейки из измерительного инструмента, если продолжительное время не будете работать с ним.** При длительном хранении возможна коррозия и саморазрядка батареек.

Работа с поворотной платформой



При помощи поворотной платформы (16) измерительный инструмент можно поворачивать на 360° вокруг центральной, постоянно видимой оси отвеса. Это позволяет

точно настроить лазерные линии, контролируемо изменяя положение измерительного инструмента.

Приставьте измерительный инструмент направляющим пазом (13) к направляющей рейке (17) поворотной платформы (16) и вставьте измерительный инструмент до упора на поворотную платформу.

Для снятия потяните измерительный инструмент в обратном направлении с поворотной платформы.

Для выравнивания поворотной платформы по высоте отпустите фиксирующий винт (14) одной телескопической ножки и вытяните ее. Зафиксируйте телескопическую ножку, затянув фиксирующий винт. Повторите эту процедуру для остальных двух телескопических ножек.

Работа с инструментом

Включение электроинструмента

- ▶ **Защищайте измерительный инструмент от влаги и прямых солнечных лучей.**
- ▶ **Не подвергайте измерительный инструмент воздействию экстремальных температур и температурных перепадов.** Например, не оставляйте его на длительное время в автомобиле. При значительных колебаниях температуры перед началом использования дайте температуре измерительного инструмента стабилизироваться. Экстремальные температуры и температурные перепады могут отрицательно влиять на точность измерительного инструмента.
- ▶ **Избегайте сильных толчков и падения измерительного инструмента.** После сильных внешних воздействий на измерительный инструмент рекомендуется проверить его точность, прежде чем продолжать работу с инструментом (см. „Контроль точности измерительного инструмента“, Страница 124).
- ▶ **При транспортировке выключайте измерительный инструмент.** При выключении блокируется маятниковый механизм, который иначе при сильных движениях может быть поврежден.

Включение/выключение

Чтобы **включить** измерительный инструмент, перевиньте выключатель (12) в положение «**On**» (для работы без автоматического нивелирования) или в положение «**On**» (для работы с автоматическим нивелированием). Сразу же после включения измерительный инструмент излучает лазерные лучи из отверстий для выхода лазерного луча (1).

- ▶ **Не направляйте лазерный луч на людей или животных и не смотрите сами в лазерный луч, в том числе и с большого расстояния.**

Чтобы **выключить** измерительный инструмент, перевиньте выключатель (12) в положение «**Off**». При выключении маятниковый механизм блокируется.

- ▶ **Не оставляйте измерительный инструмент без присмотра и выключайте измерительный инструмент после использования.** Другие лица могут быть ослеплены лазерным лучом.

При превышении предельно допустимой рабочей температуры в 40 °C происходит выключение для защиты лазерного диода. После охлаждения измерительный инструмент опять готов к работе и может быть снова включен.

Деактивация автоматического выключения

Если в течение прибл. 30 мин. на измерительном инструменте не будет нажиматься никаких кнопок, измерительный инструмент с целью экономии батарей автоматически выключается.

Чтобы деактивировать автоматическое отключение, при включении измерительного инструмента держите кнопку режима работы лазера (4) нажатой в течение 3 с. В случае деактивации автоматического отключения лазерные лучи коротко мигают через 3 с.

Чтобы активировать автоматическое отключение, выключите измерительный инструмент и снова включите его (не нажимая на кнопку режима работы лазера (4)).

Режимы работы

Измерительный инструмент имеет несколько режимов работы, которые можно переключать в любой момент:

- горизонтальный режим в комбинации с вертикальным режимом: инструмент излучает одну горизонтальную и две вертикальные ортогональные лазерные линии
- горизонтальный режим: инструмент излучает одну горизонтальную линию
- режим перекрестных линий: инструмент излучает одну горизонтальную и одну вертикальную лазерную линию
- вертикальный режим: инструмент излучает две вертикальные ортогональные лазерные линии

Во всех режимах на пол проецируется точка отвеса.

После включения измерительный инструмент находится в горизонтальный режиме в комбинации с вертикальным режимом. Чтобы сменить режим, нажмите на кнопку режима работы лазера (4).

Все режимы работы можно включать с автоматическим нивелированием и без.

Режим приемника

Для работ с лазерным приемником (24) – при любых режимах работы – режим приемника должен быть включен. В режиме приемника лазерные линии мигают с очень высокой частотой, что позволяет лазерному приемнику (24) определить их.

Чтобы включить режим приемника, нажмите кнопку (3). Индикатор режима приемника (2) светится зеленым цветом.

При включенном режиме приемника видимость лазерных линий для человеческого глаза понижена. Поэтому для работ без лазерного приемника выключайте режим приемника путем повторного нажатия на кнопку режима приемника (3). Индикатор режима приемника (2) гаснет.

Автоматическое нивелирование

Работа с автоматическим нивелированием

Установите измерительный инструмент на прочное горизонтальное основание или закрепите его на поворотной платформе (16) или на штативе (22).

Для работы с автоматическим нивелированием переведите выключатель (12) в положение «**On**».

Функция автоматического нивелирования компенсирует неровности в рамках диапазона автоматического нивелирования в $\pm 4^\circ$. Нивелирование завершено, как только лазерные лучи перестали мигать.

Если автоматическое нивелирование невозможно, напр., т.к. поверхность, на которой установлен измерительный инструмент, отличается от горизонтали более чем на 4° , лазерные лучи начинают мигать в быстром темпе.

Установите измерительный инструмент горизонтально и подождите окончания автоматического самонивелирования. После того, как измерительный инструмент войдет в диапазон автоматического нивелирования $\pm 4^\circ$, лазерные лучи начинают непрерывно светиться.

При сотрясениях или изменениях положения во время работы измерительный инструмент автоматически самонивелируется. После повторного нивелирования проверьте положение горизонтальной или вертикальной лазерной линии по отношению к реперным точкам для предотвращения ошибок в результате смещения измерительного инструмента.

Работа без автоматического нивелирования

Для работы без автоматического нивелирования переведите выключатель (12) в положение «**Off**». При деактивированном автоматическом нивелировании лазерные линии продолжительно мигают с медленным интервалом.

При отключенном автоматическом нивелировании Вы можете держать измерительный инструмент на весу в руке или поставить на наклонное основание. При этом лазерные линии не обязательно образуют перпендикуляр.

Контроль точности измерительного инструмента

Факторы, влияющие на точность

Наибольшее влияние на точность оказывает окружающая температура. В особенности температурные перепады, имеющие место по мере удаления от почвы, могут стать причиной отклонения лазерного луча.

Поскольку перепад температуры наиболее ощутим вблизи грунта, то на участках длиной свыше 20 м измерительный инструмент следует устанавливать на штатив. Кроме того, устанавливайте измерительный инструмент, по возможности, в середине рабочей площади.

Наряду с внешними воздействиями, специфические для инструмента воздействия (напр., падения или сильные удары) также могут приводить к отклонениям. Поэтому всегда перед началом работы проверяйте точность нивелирования.

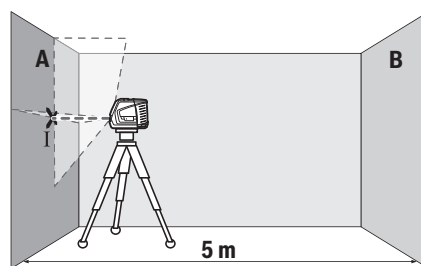
Проверяйте сначала точность по высоте и точность нивелирования горизонтальной лазерной линии, а затем точность нивелирования вертикальной лазерной линии.

Если во время одной из проверок измерительный инструмент превысит максимально допустимое отклонение, отдайте его в ремонт в сервисную мастерскую Bosch.

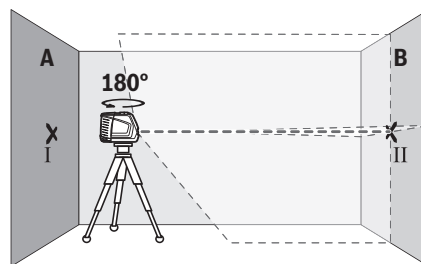
Проверка точности горизонтальной линии по высоте

Для контроля необходим свободный отрезок 5 м на прочном грунте между стенами А и В.

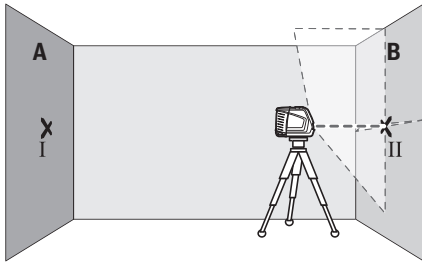
- Закрепите измерительный инструмент вблизи стены А на штативе или установите его на прочное, плоское основание. Включите измерительный инструмент. Выберите режим перекрестных линий с автоматическим нивелированием.



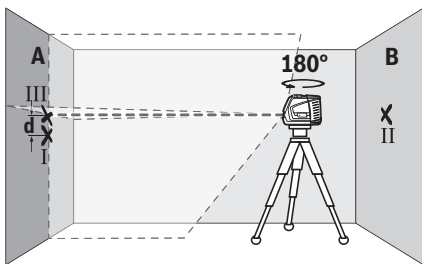
- Направьте лазер на ближнюю стену А и дайте измерительному инструменту нивелироваться. Отметьте середину точки, в которой лазерные линии пересекаются на стене (точка I).



- Поверните измерительный инструмент на 180° , подождите, пока он не произведет самонивелирование, и отметьте точку перекрещивания лазерных линий на противоположной стене В (точка II).
- Установите измерительный инструмент – не поворачивая его – вблизи стены В, включите его и дайте ему время нивелироваться.



- Настройте измерительный инструмент по высоте (с помощью штатива или подкладок) так, чтобы точка пересечения лазерных линий точно совпала с ранее отмеченной точкой II на стене В.



- Поверните измерительный инструмент на 180°, не изменяя высоты. Направьте инструмент на стену А так, чтобы вертикальная лазерная линия проходила через уже отмеченную точку I. Подождите, пока инструмент не закончит самонивелирование, и отметьте точку пересечения лазерных линий на стене А (точка III).
- Расстояние **d** между двумя обозначенными точками I и III на стене А отражает фактическое отклонение измерительного инструмента по высоте.

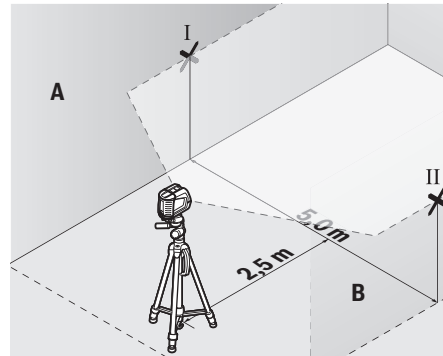
На участке $2 \times 5 \text{ м} = 10 \text{ м}$ максимально допустимое отклонение составляет:

$10 \text{ м} \times \pm 0,3 \text{ мм/м} = \pm 3 \text{ мм}$. Таким образом, расстояние **d** между точками I и III не должно превышать макс. **3 мм**.

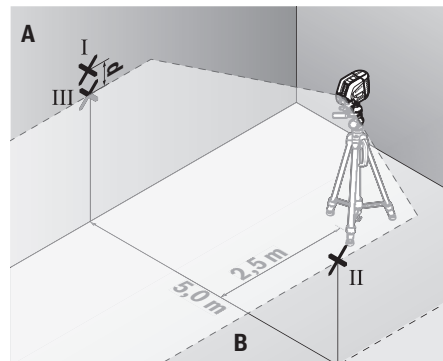
Проверка точности нивелирования горизонтальной линии

Для проверки требуется свободная поверхность прилб. $5 \times 5 \text{ м}$.

- Монтируйте измерительный инструмент посередине между стенами А и В на штативе или установите его на прочное, ровное основание. Выберите горизонтальный режим с автоматическим нивелированием и дайте измерительному инструменту нивелироваться.



- Обозначьте на расстоянии 2,5 м от измерительного инструмента середину лазерного луча на обеих стенах (точка I на стене А и точка II на стене В).



- Установите повернутый на 180° измерительный инструмент на расстоянии 5 м и дайте ему самонивелироваться.
- Выровняйте измерительный инструмент по высоте таким образом (с помощью штатива или подложив что-нибудь по нему), чтобы центр лазерной линии точно попадал на предварительно обозначенную на стене В точку II.
- Обозначьте на стене А середину лазерной линии в качестве точки III (вертикально над или под точкой I).
- Расстояние **d** между двумя обозначенными точками I и III на стене А отражает фактическое отклонение измерительного инструмента от горизонтали.

На участке $2 \times 5 \text{ м} = 10 \text{ м}$ максимально допустимое отклонение составляет:

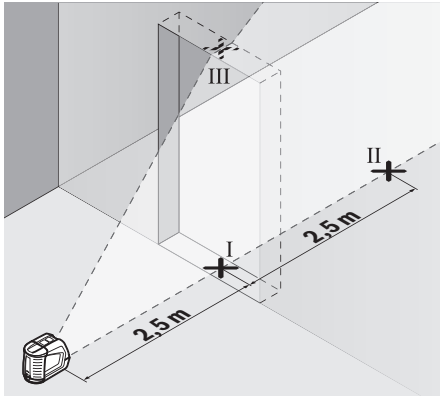
$10 \text{ м} \times \pm 0,3 \text{ мм/м} = \pm 3 \text{ мм}$. Таким образом, расстояние **d** между точками I и III не должно превышать макс. **3 мм**.

Проверка точности нивелирования вертикальной линии

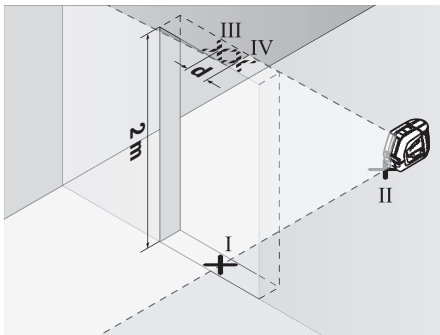
Для проверки Вам требуется проем двери, в обе стороны от которого (на прочном полу) есть свободное пространство длиной не менее 2,5 м.

- Установите измерительный инструмент на расстоянии 2,5 м от дверного проема на прочное, ровное основа-

ние (не на штатив). Выберите режим перекрестных линий с автоматическим нивелированием. Направьте вертикальную лазерную линию на дверной проем и дайте измерительному инструменту самонивелироваться.



- Отметьте середину вертикальной линии на полу в проеме двери (точка I), на расстоянии в 5 м с другой стороны проема двери (точка II), а также по верхнему краю проема двери (точка III).



- Поверните измерительный инструмент на 180° и поставьте его по другую сторону дверного проема прямо позади точки II. Дайте измерительному прибору самонивелироваться и направьте его вертикальные лазерные лучи так, чтобы их середины проходили точно через точки I и II.
- Пометьте середину лазерного луча на верхнем крае дверного проема как точку IV.
- Расстояние **d** между двумя обозначенными точками III и IV отображает фактическое отклонение измерительного инструмента от вертикали.
- Измерьте высоту проема двери.

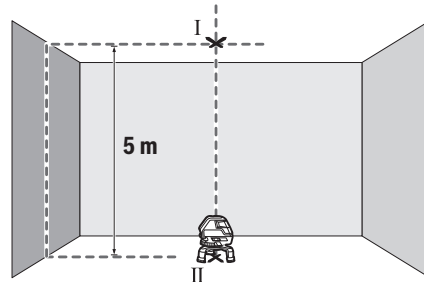
Максимально допустимое отклонение рассчитывается следующим образом:
двойная высота дверного проема × 0,3 мм/м
Пример: при высоте дверного проема в 2 м максимальное отклонение может составлять

$2 \times 2 \text{ м} \times \pm 0,3 \text{ мм/м} = \pm 1,2 \text{ мм}$. Точки III и IV должны находиться при обоих измерениях на расстоянии максимум 1,2 мм друг от друга.

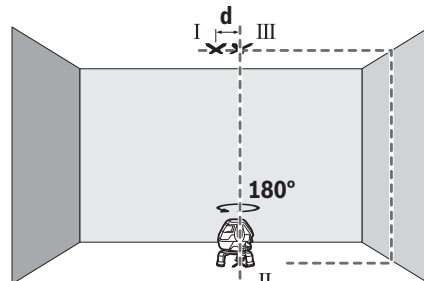
Проверка точности отвеса

Для проверки Вам требуется свободный измерительный участок на твердом основании с расстоянием ок. 5 м между полом и потолком.

- Монтируйте измерительный инструмент на поворотную платформу (16) и установите его на пол. Выберите вертикальный режим с автоматическим нивелированием и дайте измерительному инструменту нивелироваться.



- Обозначьте середину верхней точки пересечения лазерных линий на потолке (точка I). Обозначьте также середину точки отвеса на полу (точка II).



- Поверните измерительный инструмент на 180°. Расположите его так, чтобы середина точки отвеса находилась в ранее отмеченной точке II. Дайте измерительному инструменту нивелироваться. Отметьте середину верхней точки пересечения лазерных линий (точка III).
- Расстояние **d** между двумя обозначенными точками I и III на потолке отображает фактическое отклонение измерительного инструмента от вертикали.

Максимально допустимое отклонение рассчитывается следующим образом:
двойное расстояние между полом и потолком × 0,6 мм/м
Пример: при расстоянии между полом и потолком 5 м максимальное отклонение может составлять $2 \times 5 \text{ м} \times \pm 0,6 \text{ мм/м} = \pm 6 \text{ мм}$. Точки I и III должны находиться при обоих измерениях на расстоянии максимум 6 мм друг от друга.

Указания по применению

- ▶ **Используйте всегда только середину лазерной точки или лазерной линии для отметки.** Размер лазерной точки/ширина лазерной линии меняется в зависимости от расстояния.

Работы с визирной маркой

Визирная марка (19) улучшает видимость лазерного луча при неблагоприятных условиях и на больших расстояниях.

Отражающая половина визирной марки (19) улучшает видимость лазерной линии, на прозрачной половине лазерную линию также видно с тыльной стороны визирной марки.

Работа с измерительным шаблоном (принадлежность) (см. рис. G–H)

С помощью измерительного шаблона (21) можно перенести лазерную отметку на пол или высоту лазера на стену.

С помощью нуля и шкалы можно измерить расстояние до желаемой высоты и перенести его на другое место. Благодаря этому не нужно настраивать измерительный инструмент на переносимую высоту.

Измерительный шаблон (21) имеет отражающее покрытие, улучшающее видимость лазера на большом расстоянии/при сильном солнечном свете. Однако усиление яркости заметно только, если смотреть на измерительный шаблон параллельно лазерному лучу.

Работа со штативом (принадлежность)

Штатив обеспечивает стабильную, регулируемую по высоте опору для измерений. Поставьте измерительный инструмент гнездом под штатив 1/4" (6) на резьбу штатива (22) или обычного фотоштатива. Для установки на обычный строительный штатив используйте гнездо под штатив 5/8" (9). Зафиксируйте измерительный инструмент с помощью крепежного винта штатива.

Предварительно выровняйте штатив, прежде чем включать измерительный инструмент.

Работа с лазерным приемником (принадлежность) (см. рис. E)

При неблагоприятной освещенности (сильное освещение, прямые солнечные лучи) и на большом расстоянии для лучшего нахождения лазерных линий используйте лазерный приемник (24). При работах с лазерным приемником включайте режим приемника (см. „Режим приемника“, Страница 123).

Очки для работы с лазерным инструментом (принадлежность)

Лазерные очки отфильтровывают окружающий свет. Поэтому свет лазера кажется более ярким для зрительного восприятия.

- ▶ **Не используйте очки для работы с лазером в качестве защитных очков.** Очки для работы с лазером обеспечивают лучшее распознавание лазерного луча, но не защищают от лазерного излучения.

- ▶ **Не используйте очки для работы с лазером в качестве солнцезащитных очков или за рулем.** Очки для работы с лазером не обеспечивают защиту от УФ-излучения и мешают правильному цветовосприятию.

Примеры возможных видов работы (см. рис. A–F)

Примеры возможных применений измерительного инструмента приведены на страницах с рисунками.

Устанавливайте измерительный инструмент всегда близко возле поверхности или краев, которые необходимо проверить, и дайте ему самонивелироваться перед началом каждой операции измерения.

Измерьте расстояние между лазерным лучом и какой-нибудь плоскостью или кромкой в двух как можно более удаленных друг от друга точках.

Техобслуживание и сервис

Техобслуживание и очистка

Содержите измерительный инструмент постоянно в чистоте.

Никогда не погружайте измерительный инструмент в воду или другие жидкости.

Вытирайте загрязнения сухой и мягкой тряпкой. Не используйте какие-либо чистящие средства или растворители.

Очищайте регулярно особенно поверхности у выходного отверстия лазера и следите при этом за отсутствием ворсинок.

Храните и транспортируйте измерительный инструмент только в футляре (27).

Отправляйте измерительный инструмент на ремонт в футляре (27).

Сервис и консультирование по вопросам применения

Сервисный отдел ответит на все Ваши вопросы по ремонту и обслуживанию Вашего продукта, а также по запчастям. Изображения с пространственным разделением делателей и информации по запчастям можно посмотреть также по адресу: www.bosch-pt.com

Коллектив сотрудников Bosch, предоставляющий консультации на предмет использования продукции, с удовольствием ответит на все Ваши вопросы относительно нашей продукции и ее принадлежностей.

Пожалуйста, во всех запросах и заказах запчастей обязательно указывайте 10-значный товарный номер по заводской табличке изделия.

Для региона: Россия, Беларусь, Казахстан, Украина

Гарантийное обслуживание и ремонт электроинструмента, с соблюдением требований и норм изготовителя производятся на территории всех стран только в фирменных или авторизованных сервисных центрах «Роберт Бош». ПРЕДУПРЕЖДЕНИЕ! Использование контрафактной продукции опасно в эксплуатации, может привести к ущербу для Вашего здоровья. Изготовление и распространение

контрафактної продукції преследується по Закону в адміністративному і кримінальному порядку.

Россия

Уполномоченная изготовителем организация:
ООО «Роберт Бош» Вашутинское шоссе, вл. 24
141400, г. Химки, Московская обл.
Тел.: +7 800 100 8007
E-Mail: info.powertools@ru.bosch.com
www.bosch-pt.ru

Беларусь

ИП «Роберт Бош» ООО
Сервисный центр по обслуживанию электроинструмента
ул. Тимирязева, 65А-020
220035, г. Минск
Тел.: +375 (17) 254 78 71
Тел.: +375 (17) 254 79 16
Факс: +375 (17) 254 78 75
E-Mail: pt-service.by@bosch.com
Официальный сайт: www.bosch-pt.by

Казахстан

Центр консультирования и приема претензий
ТОО «Роберт Бош» (Robert Bosch)
г. Алматы,
Республика Казахстан
050012
ул. Муратбаева, д. 180
БЦ «Гермес», 7й этаж
Тел.: +7 (727) 331 31 00
Факс: +7 (727) 233 07 87
E-Mail: ptka@bosch.com
Полную и актуальную информацию о расположении сервисных центров и приемных пунктов Вы можете получить на официальном сайте:
www.bosch-professional.kz

Молдова

RIALTO-STUDIO S.R.L.
Пл. Кантемира 1, этаж 3, Торговый центр ТОПАЗ
2069 Кишинев
Тел.: + 373 22 840050/840054
Факс: + 373 22 840049
Email: info@rialto.md

Армения, Азербайджан, Грузия, Киргизстан, Монголия, Таджикистан, Туркменистан, Узбекистан

ТОО «Роберт Бош» (Robert Bosch)
Power Tools послепродажное обслуживание проспект Райымбека 169/1
050050 Алматы, Казахстан
Службная эл. почта: service.pt.ka@bosch.com
Официальный веб-сайт: www.bosch.com, www.bosch-pt.com

Утилизация

Отслужившие свой срок измерительные инструменты, принадлежности и упаковку следует сдавать на экологически чистую рекуперацию отходов.



Не выбрасывайте измерительные инструменты и батарейки в бытовой мусор!

Только для стран-членов ЕС:

В соответствии с европейской директивой 2012/19/EU негодные измерительные прибор и в соответствии с европейской директивой 2006/66/ЕС негодные или отслужившие свой срок аккумуляторные батареи/батарейки должны собираться отдельно и сдаваться на экологически чистую рекуперацию.

Українська

Вказівки з техніки безпеки



Прочитайте всі вказівки і дотримуйтеся їх, щоб працювати з вимірювальним інструментом безпечно та надійно.

Використання вимірювального інструмента без дотримання цих інструкцій може призвести до пошкодження інтегрованих захисних механізмів. Ніколи не доводьте попереджувальні таблички на вимірювальному інструменті до невпізнаності. **ДОБРЕ ЗБЕРІГАЙТЕ ЦІ ІНСТРУКЦІЇ І ПЕРЕДАВАЙТЕ ЇХ РАЗОМ З ПЕРЕДАЧЕЮ ВИМІРЮВАЛЬНОГО ІНСТРУМЕНТУ.**

- ▶ **Обережно – використання засобів обслуговування і настроювання, що відрізняються від зазначених у цій інструкції, або використання дозволених засобів у недозволеній спосіб, може призводити до небезпечного впливу випромінювання.**
- ▶ **Вимірювальний інструмент постачається з попереджувальною табличкою (позначена на зображенні вимірювального інструменту на сторінці з малюнком).**
- ▶ **Якщо текст попереджувальної таблички написаний не мовою Вашої країни, перед першим запуском в експлуатацію заклейте її наклейкою на мові Вашої країни, що входить у комплект постачання.**



Не направляйте лазерний промінь на людей або тварин, і самі не дивіться на прямий або відображений лазерний промінь. Він може засліпити інших людей, спричинити нещасні випадки або пошкодити очі.

- ▶ **У разі потрапляння лазерного променя в око, навмисне заплющуйте очі і відразу відверніться від променя.**
- ▶ **Нічого не міняйте в лазерному пристрої.**
- ▶ **Не використовуйте окуляри для роботи з лазером як захисні окуляри.** Окуляри для роботи з лазером

забезпечують краще розпізнавання лазерного променя, однак не захищають від лазерного випромінювання.

- ▶ **Не використовуйте окуляри для роботи з лазером як сонцезахисні окуляри та не вдягайте їх, коли Ви знаходитесь за кермом.** Окуляри для роботи з лазером не забезпечують повний захист від УФ променів та погіршують розпізнавання кольорів.
- ▶ **Віддавайте вимірювальний інструмент на ремонт лише кваліфікованим фахівцям та лише з використанням оригінальних запчастин.** Тільки за таких умов Ваш вимірювальний прилад і надалі буде залишатися безпечним.
- ▶ **Не дозволяйте дітям використовувати лазерний вимірювальний інструмент без нагляду.** Діти можуть ненавмисне засліпити інших людей.
- ▶ **Не працюйте з вимірювальним інструментом у середовищі, де існує небезпека вибуху внаслідок присутності горючих рідин, газів або пилу.** У вимірювальному приладі можуть утворюватися іскри, від яких може займатися пил або пари.



Не встановлюйте вимірювальний інструмент, візирний щит (19) і універсальне кріплення (26) поблизу кардіостимуляторів. Магніти вимірювального інструмента, візирного щита й універсального кріплення створюють поле, яке може негативно впливати на функціональну здатність кардіостимулятора.

- ▶ **Тримайте вимірювальний інструмент, візирний щит (19) і універсальне кріплення (26) на відстані від магнітних носіїв даних і приладів, чутливих до магнітних полів.** Під впливом магнітів вимірювального інструмента, візирного щита й універсального кріплення можлива необоротна втрата даних.

Опис продукту і послуг

Будь ласка, дотримуйтеся ілюстрації на початку інструкції з експлуатації.

Призначення приладу

Вимірювальний прилад призначений для визначення і перевірки горизонтальних і вертикальних ліній і точок виска.

Вимірювальний прилад придатний для робіт всередині приміщень та надворі.

Зображені компоненти

Нумерація зображених компонентів посилається на зображення вимірювального приладу на сторінці з малюнком.

- (1) Вихідний отвір для лазерного променя
- (2) Індикатор режиму приймача

- (3) Кнопка режиму приймача
- (4) Кнопка режиму роботи лазера
- (5) Індикатор зарядженості батарейок
- (6) Гніздо під штатив 1/4"
- (7) Кришка секції для батарейок
- (8) Фіксатор секції для батарейок
- (9) Гніздо під штатив 5/8"
- (10) Попереджувальна табличка для роботи з лазером
- (11) Серійний номер
- (12) Вимикач
- (13) Напрямний паз
- (14) Фіксуєчий гвинт телескопічної ніжки
- (15) Гвинт точної настройки поворотної платформи
- (16) Поворотна платформа
- (17) Напрямна планка
- (18) Магніт
- (19) Візирний щит
- (20) Окуляри для роботи з лазером ^{A)}
- (21) Вимірювальний шаблон з ніжкою ^{A)}
- (22) Штатив (BT 150) ^{A)}
- (23) Телескопічна штанга (BT 350) ^{A)}
- (24) Лазерний приймач ^{A)}
- (25) Кріплення лазерного приймача ^{A)}
- (26) Універсальне кріплення (BM 1) ^{A)}
- (27) Футляр ^{A)}

A) Зображене або описане приладдя не входить в стандартний обсяг поставки. Повний асортимент приладдя Ви знайдете в нашій програмі приладдя.

Технічні дані

Перехресний лазер	GLL 3-50
Товарний номер	3 601 K63 8..
Робочий діапазон ^{A)}	
– Лазерні лінії, стандартні	10 м
– Лазерні лінії з лазерним приймачем	5–50 м
– Точка виска	5 м
Точність нівелювання	
– Лазерні лінії	±0,3 мм/м
– Точка виска	±0,6 мм/м
Діапазон автоматичного нівелювання, типовий	±4°
Тривалість нівелювання, типова	<4 с
Робоча температура	–10 °C...+40 °C
Температура зберігання	–20 °C...+70 °C

Перехресний лазер	GLL 3-50
Макс. висота використання над реперною висотою	2000 м
Відносна вологість повітря макс.	90 %
Ступінь забрудненості відповідно до IEC 61010-1	2 ^{B)}
Клас лазера	2
Тип лазера	635 нм, <1 мВт
C ₆	1
Розбіжність лазерної лінії	0,5 мрад (повний кут)
найкоротша тривалість імпульсу	1/1600 с
Гніздо під штатив	1/4", 5/8"
Батарейки	4 × 1,5 В LR6 (AA)
Тривалість роботи, мін.	6 год
Вага відповідно до EPTA-Procedure 01:2014	0,94 кг
Розміри (довжина x ширина x висота)	
– без поворотної платформи	146 × 83 × 117 мм
– з поворотною платформою	∅ 201 × 197 мм
Ступінь захисту	IP 54 (із захистом від пилу і бризок води)

A) Робочий діапазон може зменшуватися внаслідок несприятливих умов (напр., прямі сонячні промені).

B) Зазвичай присутнє лише непровідне забруднення. Проте, як правило, виникає тимчасова провідність через конденсацію.

Однозначна ідентифікація вимірювального інструмента можлива за допомогою серійного номера (11) на заводській табличці.

Монтаж

Вставлення/заміна батарейок

У вимірювальному інструменті рекомендується використовувати лужно-марганцеві батарейки.

Щоб відкрити кришку секції для батарейок (7), потягніть за фіксатор (8) і підніміть кришку секції для батарейок угору. Встроміть батарейки.

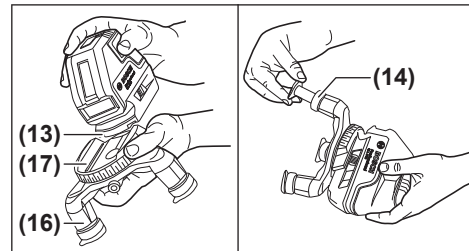
При цьому звертайте увагу на правильну направленість полюсів, як це показано на кришці секції для батарейок.

Якщо індикатор зарядженості батарейок (5) блимає червоним кольором, потрібно замінити батарейки.

Міняйте відразу всі батарейки. Використовуйте лише батарейки одного виробника і з однаковою ємністю.

- **Виймайте батарейки з вимірювального інструмента, якщо тривалий час не будете користуватися ним.** При тривалому зберіганні батарейки можуть кородувати і саморозряджатися.

Робота з поворотною платформою



За допомогою поворотної платформи (16) вимірювальний інструмент можна повертати на 360° навколо центральної, завжди видимої точки виска. Це дозволяє точно налаштувати лазерні лінії, не змінюючи положення вимірювального інструмента.

Приставте вимірювальний інструмент напрямним пазом (13) до напрямної рейки (17) поворотної платформи (16) і посуňte вимірювальний інструмент до упору на платформу.

Щоб зняти, потягніть вимірювальний інструмент у зворотньому напрямку з поворотної платформи.

Для вирівнювання поворотної платформи по висоті відкрутіть фіксуєчий гвинт (14) однієї телескопічної ніжки і витягніть її. Зафіксуйте телескопічну ніжку, затягнувши фіксуєчий гвинт. Повторіть цю процедуру на двох інших телескопічних ніжках.

Робота

Початок роботи

- **Захищайте вимірювальний прилад від вологи і сонячних променів.**
- **Не допускайте впливу на вимірювальний інструмент екстремальних температур або температурних перепадів.** Наприклад, не залишайте його надовго в автомобілі. Якщо вимірювальний інструмент зазнав впливу великого перепаду температур, перш ніж використовувати його, дайте його температурі стабілізуватися. Екстремальні температури та температурні перепади можуть погіршувати точність вимірювального приладу.
- **Уникайте сильних поштовхів і падіння вимірювального інструмента.** Після сильних зовнішніх впливів на вимірювальний інструмент перед подальшою роботою обов'язково завжди перевіряйте точність роботи вимірювального інструмента (див. „Перевірка точності вимірювального інструмента“, Сторінка 132).
- **Під час транспортування вимикайте вимірювальний інструмент.** При вимкненні приладу маятниковий вузол блокується, щоб запобігти пошкодженню внаслідок сильних поштовхів.

Вмикання/вимкнення

Щоб **увімкнути** вимірювальний інструмент, посуньте вимикач (12) у положення «**On**» (для роботи без автоматичного нівелювання) або у положення «**On**» (для роботи з автоматичним нівелюванням). Одразу після вмикання вимірювальний інструмент випромінює з вихідних отворів для лазерного променя (1) лазерні промені.

- ▶ **Не спрямовуйте лазерний промінь на людей і тварин і не дивіться у лазерний промінь, включаючи і з великої відстані.**

Щоб **вимкнути** вимірювальний інструмент, посуньте вимикач (12) у положення «**Off**». При вимкненні приладу маятниковий вузол блокується.

- ▶ **Не залишайте увімкнутий вимірювальний інструмент без догляду, після закінчення роботи вимикайте вимірювальний інструмент.** Інші особи можуть бути засліплені лазерним променем.

При перевиченні максимально дозведеної робочої температури 40 °C лазерний промінь для захисту лазерного діода автоматично вимикається. Після того, як вимірювальний прилад охолоне, він знову готовий до експлуатації та його можна знову вмикати.

Деактивація функції автоматичного вимкнення

Якщо протягом прибіл. 30 хвил. не натискувати на жодну кнопку на вимірювальному інструменті, інструмент, щоб заощадити акумулятор або батареї, автоматично вимикається.

Щоб деактивувати автоматичне вимкнення, під час увімкнення вимірювального інструмента тримайте кнопку режиму роботи лазера (4) натиснутою протягом 3 с. Якщо автоматичне вимкнення деактивоване, лазерні лінії коротко блимнуть через 3 с.

Щоб активувати автоматичне вимкнення, вимкніть вимірювальний інструмент і знову увімкніть його (не натискаючи кнопку режиму роботи лазера (4)).

Режими роботи

Вимірювальний прилад має декілька режимів роботи, які можна в будь-який час перемикаєти:

- горизонтальний режим у комбінації з вертикальним режимом: інструмент випромінює одну горизонтальну і дві вертикальні ортогональні лазерні лінії
- горизонтальний режим: інструмент випромінює одну горизонтальну лазерну лінію
- режим перехресних ліній: інструмент випромінює одну горизонтальну й одну вертикальну лазерну лінію
- вертикальний режим: інструмент випромінює дві вертикальні ортогональні лазерні лінії

У всіх режимах на підлогу проєктується точка виска.

Після увімкнення вимірювальний інструмент знаходиться в горизонтальному режимі у комбінації з вертикальним режимом. Щоб змінити режим, натисніть на кнопку режиму роботи лазера (4).

Усі режими роботи можна вмикати з автоматичним нівелюванням і без нього.

Режим приймача

Для робіт з лазерним приймачем (24) – при будь-якому режимі роботи – повинен бути увімкнений режим приймача.

У режимі приймача лазерні лінії блимають з дуже високою частотою, що дозволяє лазерному приймачеві (24) розпізнати їх.

Щоб увімкнути режим приймача, натисніть кнопку режиму приймача (3). Індикатор режиму приймача (2) світиться зеленим кольором.

При увімкненому режимі приймача видимість лазерних ліній для людського ока є зниженою. Для робіт без лазерного приймача вимкніть режим приймача, ще раз натиснувши на кнопку режиму приймача (3). Індикатор режиму приймача (2) гасне.

Автоматичне нівелювання

Робота у режимі автоматичного нівелювання

Встановіть вимірювальний прилад на тверду горизонтальну поверхню, закріпіть його на поворотній платформі (16) або на штативі (22).

Для роботи з автоматичним нівелюванням пересуньте вимикач (12) в положення «**On**».

Автоматичне нівелювання автоматично вирівнює нерівності у межах діапазону самонівелювання $\pm 4^\circ$. Нівелювання завершено, як тільки лазерні промені перестають блимати.

Якщо автоматичне нівелювання неможливе, напр., якщо поверхня, на якій встановлений вимірювальний інструмент, відрізняється від горизонталі більше ніж на 4° , лазерні промені починають блимати у швидкому темпі.

Встановіть вимірювальний інструмент в горизонтальне положення і зачекайте, поки не закінчиться автоматичне самонівелювання. Як тільки вимірювальний інструмент повернеться в діапазон автоматичного нівелювання $\pm 4^\circ$, лазерні промені почнуть безперервно світитися.

При струсах та змінах положення протягом експлуатації вимірювальний інструмент знову автоматично нівелюється. Після повторного нівелювання, щоб запобігти помилкам в результаті зсування вимірювального приладу, перевірте положення горизонтальної чи вертикальної лазерної лінії відносно базових точок.

Робота без автоматичного нівелювання

Для роботи без автоматичного нівелювання пересуньте вимикач (12) в положення «**On**». У разі деактивованого автоматичного нівелювання лазерні лінії тривало блимають з повільним інтервалом.

При вимкненому автоматичному нівелюванні Ви можете тримати вимірювальний інструмент у всячому положенні в руці або поставити на похилу поверхню. Лазерні лінії не обов'язково знаходяться перпендикулярно одна до одної.

Перевірка точності вимірювального інструмента

Фактори, що впливають на точність

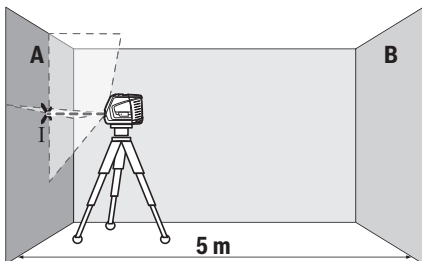
Найбільший вплив справляє температура зовнішнього середовища. Особливо температурні перепади, що спостерігаються в міру віддалення від ґрунту, можуть спричинити відхилення лазерного променя. Оскільки температурні коливання є найбільшими близько до ґрунту, необхідно починаючи з довжини вимірювальної ділянки 20 м завжди монтувати вимірювальний прилад на штативі. Крім того, за можливість вимірювальний інструмент треба встановлювати в центрі робочої ділянки. Поряд із зовнішніми умовами також і специфічні для інструменту умови (напр., струси або сильні удари) можуть призводити до відхилень. З цієї причини кожного разу перед початком роботи перевіряйте точність нівелювання.

Перевіряйте спочатку точність висоти і точність нівелювання горизонтальної лазерної лінії, а потім точність нівелювання вертикальної лазерної лінії. Якщо при одній з перевірок вимірювальний прилад перевищить максимально допустиме відхилення, його треба віднести в майстерню Bosch для перевірки.

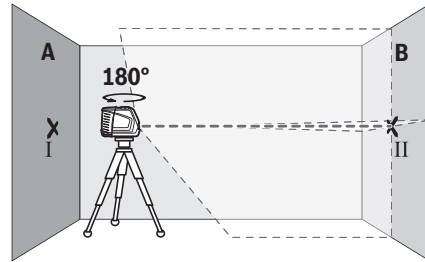
Перевірка точності горизонтальної лінії по висоті

Для перевірки Вам на твердому ґрунті потрібна вільна вимірювальна ділянка довжиною **5 м** між двома стінами A і B.

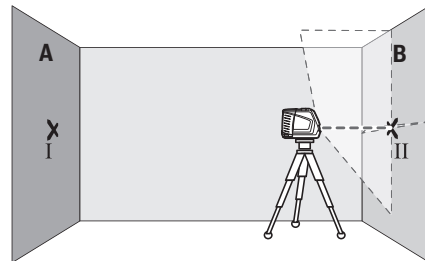
- Встановіть вимірювальний прилад коло стіни A на штативі або встановіть його на тверду, рівну поверхню. Увімкніть вимірювальний інструмент. Увімкніть режим роботи з перехресними лініями з автоматичним нівелюванням.



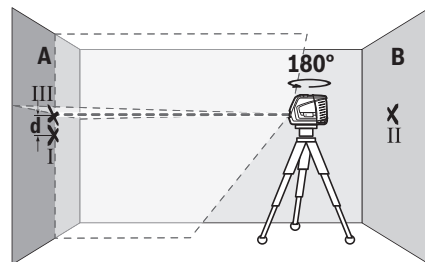
- Спрямуйте лазер на ближчу стіну A та дайте йому нівелюватися. Позначте середину точки, в якій лазерні лінії перехрещуються на стіні (точка I).



- Поверніть вимірювальний прилад на 180°, дайте йому нівелюватися і позначте точку, в якій лазерні лінії перехрещуються на протилежній стіні B (точка II).
- Розташуйте вимірювальний прилад, не повертаючи його, коло стіни B, увімкніть його та дайте йому нівелюватися.



- Вирівняйте вимірювальний інструмент по висоті таким чином (за допомогою штатива або підмостивши щонебудь під нього), щоб точка, в якій перехрещуються лазерні лінії, точно потрапляла на позначену раніше точку II на стіні B.



- Поверніть вимірювальний прилад на 180°, не змінюючи його висоти. Спрямуйте його на стіну A таким чином, щоб вертикальна лазерна лінія проходила через раніше позначену точку I. Дайте вимірювальному приладу нівелюватися і позначте точку на стіні A, в якій перехрещуються лазерні лінії (точка III).
- Різниця **d** між двома позначеними на стіні A точками I і III – це фактичне відхилення вимірювального інструмента по висоті.

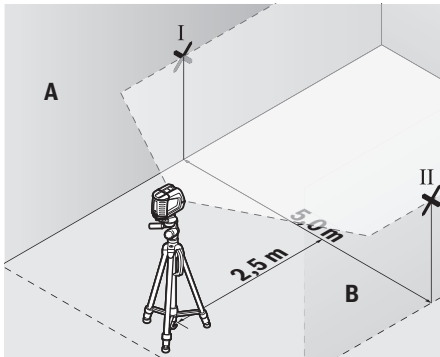
На ділянці $2 \times 5 \text{ м} = 10 \text{ м}$ максимально допустиме відхилення становить:

$10 \text{ м} \times \pm 0,3 \text{ мм/м} = \pm 3 \text{ мм}$. Таким чином, різниця d між точками I і III може складати максимум 3 мм.

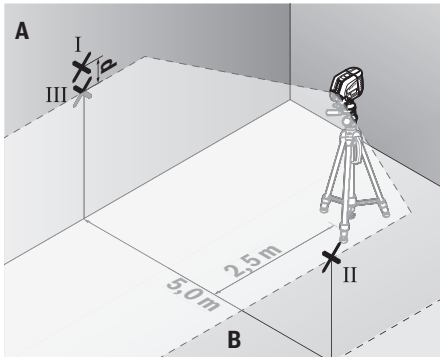
Перевірка точності нівелювання горизонтальної лінії

Для перевірки потрібна вільна ділянка прибл. $5 \times 5 \text{ м}$.

- Встановіть вимірювальний інструмент посередині між стінами A і B на штативі або поставте його на тверду, рівну поверхню. Виберіть горизонтальний режим з автоматичним нівелюванням і дайте вимірювальному інструменту нівелюватись.



- Позначте на обох стінах на відстані 2,5 м від вимірювального інструмента середину лазерної лінії (точка I на стіні A і точка II на стіні B).



- Встановіть обернений на 180° вимірювальний інструмент на відстані 5 м і дайте йому самонівелюватися.
- Вирівняйте вимірювальний прилад по висоті таким чином (за допомогою штатива або підмостивши щонебудь під нього), щоб середина лазерної лінії точно потрапляла на позначену раніше точку II на стіні B.
- Позначте на стіні A середину лазерної лінії як точку III (вертикально над точкою I або під нею).
- Різниця d між двома позначеними на стіні A точками I і III – це фактичне відхилення вимірювального інструмента від горизонталі.

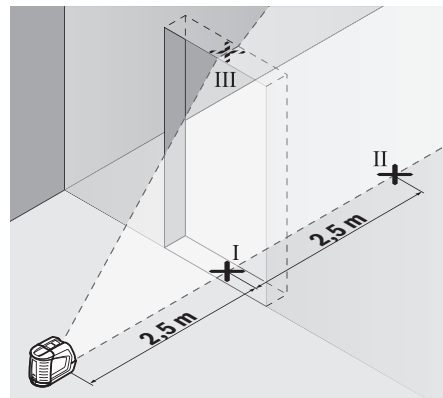
На ділянці $2 \times 5 \text{ м} = 10 \text{ м}$ максимально допустиме відхилення становить:

$10 \text{ м} \times \pm 0,3 \text{ мм/м} = \pm 3 \text{ мм}$. Таким чином, різниця d між точками I і III може складати максимум 3 мм.

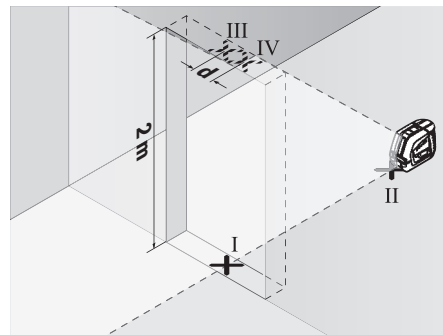
Перевірка точності нівелювання вертикальної лінії

Для перевірки Вам потрібний дверний проріз, в якому з обох боків від дверей є мін. 2,5 м (на твердому ґрунті).

- Встановіть вимірювальний інструмент на відстані 2,5 м від дверного прорізу на тверду, рівну поверхню (не на штатив). Увімкніть режим роботи з перехресними лініями з автоматичним нівелюванням. Спрямуйте вертикальну лазерну лінію на дверний проріз і дайте вимірювальному приладу самонівелюватися.



- Позначте середину вертикальної лазерної лінії на підлозі у дверному прорізі (точка I), на відстані 5 м з іншого боку дверного прорізу (точка II), а також з верхнього краю дверного прорізу (точка III).



- Поверніть вимірювальний прилад на 180° і поставте його з іншого боку дверного прорізу прямо поза точкою II. Дайте вимірювальному приладу нівелюватися і спрямуйте вертикальну лазерну лінію таким чином, щоб її середина проходила точно через точку I і II.
- Позначте середину лазерної лінії на верхньому краї дверного прорізу в якості точки IV.

- Різниця **d** між двома позначеними точками III і IV – це фактичне відхилення вимірювального інструмента від вертикалі.
- Поміряйте висоту дверного прорізу.

Підрахуйте максимально допустиме відхилення наступним чином:

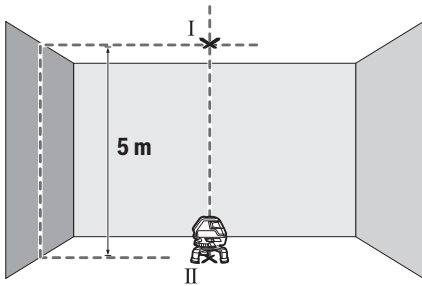
подвійна висота дверного прорізу $\times 0,3$ мм/м

Приклад: При висоті дверного прорізу **2 м** максимальне відхилення повинно складати $2 \times 2 \text{ м} \times \pm 0,3 \text{ мм/м} = \pm 1,2 \text{ мм}$. Точки III і IV повинні, таким чином, знаходитись на максимальній відстані **1,2 м** одна від одної.

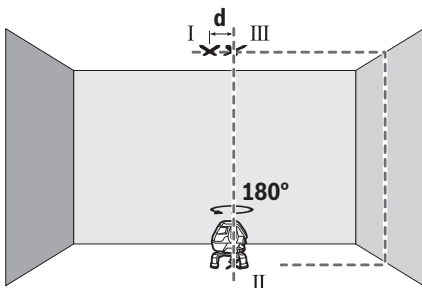
Перевірка точності виска

Для перевірки на твердому ґрунті потрібна вільна вимірювальна ділянка висотою прибл. **5 м** між підлогою і стелею.

- Монтуєть вимірювальний інструмент на поворотну платформу (**16**) і встановіть його на підлогу. Виберіть вертикальний режим з автоматичним нівелюванням і дайте вимірювальному інструменту нівелюватись.



- Позначте середину верхньої точки перехрещення лазерних ліній на стелі (точка I). Позначте, крім того, середину точки виска на підлозі (точка II).



- Розверніть вимірювальний інструмент на 180° . Розташуйте його так, щоб середина точки виска знаходилася на раніше позначеній точці II. Дайте вимірювальному інструменту нівелюватись. Позначте середину верхньої точки перехрещення лазерних ліній (точка III).
- Різниця **d** між двома позначеними точками I і III – це фактичне відхилення вимірювального інструмента від вертикалі.

Підрахуйте максимально допустиме відхилення наступним чином:
подвійна відстань між підлогою і стелею $\times 0,6$ мм/м
Приклад: При відстані між підлогою і стелею **5 м** максимальне відхилення повинно складати $2 \times 5 \text{ м} \times \pm 0,6 \text{ мм/м} = \pm 6 \text{ мм}$. Точки I і III повинні, таким чином, знаходитись на максимальній відстані **6 мм** одна від одної.

Вказівки щодо роботи

- Для позначення завжди використовуйте середину лазерної точки або лазерної лінії. Розмір лазерної точки/лазерної лінії змінюється в залежності від відстані.

Роботи з візирною маркою

Візирний щит (**19**) покращує видимість лазерного променя при несприятливих умовах та на великих відстанях.

Половина візирного щита (**19**), що віддзеркалює, покращує видимість лазерної лінії, через прозору половину лазерний промінь також видно з тильного боку візирного щита.

Роботи з вимірювальним шаблоном (приладдя) (див. мал. G–H)

За допомогою вимірювального шаблона (**21**) можна переносити лазерну позначку на підлогу або висоту лазера на стіну.

Користуючись нулем і шкалою, Ви можете вимірювати відстань до бажаної висоти і переносити її в інше місце. Завдяки цьому не треба точно настроювати вимірювальний прилад на висоту, що переноситься. Вимірювальний шаблон (**21**) має дзеркальне покриття, що покращує видимість лазерного променя на великій відстані і при сильному сонці. Більша яскравість помітна лише тоді, коли Ви дивитесь на вимірювальний шаблон паралельно до лазерного променя.

Робота зі штативом (приладдя)

Штатив забезпечує стабільну підставку для вимірювання, висоту якої можна регулювати. Поставте вимірювальний інструмент гніздом під штатив $1/4''$ (**6**) на різьбу штатива (**22**) або звичайного фотоштатива. Для закріплення на звичайному будівельному штативі використовуйте гніздо під штатив $5/8''$ (**9**). Зафіксуйте вимірювальний інструмент кріпильним гвинтом штатива.

Грубо вирівняйте штатив, перш ніж вмикати вимірювальний прилад.

Робота з лазерним приймачем (приладдя) (див. мал. E)

За несприятливих умов (світле середовище, пряме сонячне світло) та на великих відстанях, щоб легше було знайти лазерні лінії, користуйтеся лазерним приймачем (**24**). При роботі з лазерним приймачем вмикайте режим приймача (див. „Режим приймача“, Сторінка 131).

Окуляри для роботи з лазером (приладдя)

Окуляри для роботи з лазером відфільтровують світло зовнішнього середовища. Завдяки цьому світло лазера здається для очей світлішим.

- ▶ **Не використовуйте окуляри для роботи з лазером як захисні окуляри.** Окуляри для роботи з лазером забезпечують краще розпізнавання лазерного променя, однак не захищають від лазерного випромінювання.
- ▶ **Не використовуйте окуляри для роботи з лазером як сонцезахисні окуляри та не вдягайте їх, коли Ви знаходитесь за кермом.** Окуляри для роботи з лазером не забезпечують повний захист від УФ променів та погіршують розпізнавання кольорів.

Приклади роботи (див. мал. А-Ф)

Приклади для таких можливостей застосування вимірювального приладу Ви знайдете на сторінках з малюнками.

Установлюйте вимірювальний інструмент завжди близько коло поверхні або краю, що перевіряється, та дайте йому самонівелюватися перед початком кожної операції вимірювання..

Виміряйте відстані між лазерним променем та будь-якою поверхнею або краєм в двох якомога далі віддалених одна від одної точках.

Технічне обслуговування і сервіс

Технічне обслуговування і очищення

Завжди тримайте вимірювальний прилад в чистоті. Не занурюйте вимірювальний прилад у воду або інші рідини.

Витирайте забруднення вологою м'якою ганчіркою. Не використовуйте жодних миючих засобів або розчинників. Зокрема, регулярно прочищайте поверхні коло вихідного отвору лазера і слідкуйте при цьому за тим, щоб не залишалось ворсинок.

Зберігайте і переносьте вимірювальний інструмент лише в футлярі (27).

Надсилайте вимірювальний інструмент на ремонт в футлярі (27).

Сервіс і консультації з питань застосування

В сервісній майстерні Ви отримаєте відповідь на Ваші запитання стосовно ремонту і технічного обслуговування Вашого продукту. Малюнки в деталях і інформацію щодо запчастин можна знайти за адресою: www.bosch-pt.com Команда співробітників Bosch з надання консультацій щодо використання продукції із задоволенням відповідь на Ваші запитання стосовно нашої продукції та приладдя до неї.

При всіх додаткових запитаннях та замовленні запчастин, будь ласка, зазначайте 10-значний номер для замовлення, що стоїть на паспортній таблиці продукту.

Гарантійне обслуговування і ремонт електроінструменту здійснюються відповідно до вимог і норм виготовлювача на території всіх країн лише у фірмових або авторизованих сервісних центрах фірми «Роберт Бош». **ПОПЕРЕДЖЕННЯ!** Використання контрафактної продукції небезпечно в експлуатації і може мати негативні наслідки для здоров'я. Виготовлення і розповсюдження контрафактної продукції переслідується за Законом в адміністративному і кримінальному порядку.

Україна

Бош Сервісний Центр електроінструментів
вул. Крайня 1
02660 Київ 60
Тел.: +380 44 490 2407
Факс: +380 44 512 0591
E-Mail: pt-service@ua.bosch.com
www.bosch-professional.com/ua/uk

Адреса Регіональних гарантійних сервісних майстерень за- значена в Національному гарантійному талоні.

Утилізація

Вимірювальні прилади, приладдя і упаковку треба здавати на екологічно чисту повторну переробку.



Не викидайте вимірювальні інструменти і батарейки в побутове сміття!

Лише для країн ЄС:

Відповідно до європейської директиви 2012/19/EU вимірювальні інструменти, що вийшли із вживання, та відповідно до європейської директиви 2006/66/EC пошкоджені або відпрацьовані акумуляторні батареї/батарейки повинні здаватися окремо і утилізуватися екологічно чистим способом.

Қазақ

Еуразия экономикалық одағына (Кеден одағына) мүше мемлекеттер аумағында қолданылады

Өндірушінің өнім үшін қарастырған пайдалану құжаттарының құрамында пайдалану жөніндегі осы нұсқаулық, сонымен бірге қосымшалар да болуы мүмкін. Сәйкестікті растау жайлы ақпарат қосымшада бар. Өнімді өндірген мемлекет туралы ақпарат өнімнің корпусында және қосымшада көрсетілген. Өндірілген мерзімі Нұсқаулық мұқабасының соңғы бетінде және өнім корпусында көрсетілген. Импорттерге қатысты байланыс ақпарат өнім қаптамасында көрсетілген.

Өнімді пайдалану мерзімі

Өнімнің қызмет ету мерзімі 7 жыл. Өндірілген мерзімнен бастап (өндіру күні зауыт тақтайшасында жазылған) істемей 5 жыл сақтағаннан соң, өнімді тексерусіз (сервистік тексеру) пайдалану ұсынылмайды.

Қызметкер немесе пайдаланушының қателіктері мен істен шығу себептерінің тізімі

- өнім корпусынан тікелей түтін шықса, пайдаланбаңыз
- жауын – шашын кезінде сыртта (далада) пайдаланбаңыз
- корпус ішіне су кірсе құрылғыны қосушы болмаңыз

Шекті күй белгілері

- өнім корпусының зақымдалуы

Қызмет көрсету түрі мен жиілігі

Әр пайдаланудан соң өнімді тазалау ұсынылады.

Сақтау

- құрғақ жерде сақтау керек
- жоғары температура көзінен және күн сәулелерінің әсерінен алыс сақтау керек
- сақтау кезінде температураның кенет ауытқуынан қорғау керек
- егер құрал жұмсақ сәмке немесе пластик кейсте жеткізілсе оны осы өзінің қорғағыш қабында сақтау ұсынылады
- сақтау шарттары туралы қосымша ақпарат алу үшін MEMCT 15150 (Шарт 1) құжатын қараңыз

Тасымалдау

- тасымалдау кезінде өнімді құлатуға және кез келген механикалық ықпал етуге қатаң тыйым салынады
- босату/жүктеу кезінде пакетті қысатын машиналарды пайдалануға рұқсат берілмейді.
- тасымалдау шарттары талаптары MEMCT 15150 (5 шарт) құжатын оқыңыз.

Қауіпсіздік нұсқаулары

Өлшеу құралымен қауіпсіз және сенімді жұмыс істеу үшін барлық нұсқаулықтарды оқып орындау керек. Өлшеу құралын осы нұсқауларға сай

пайдаланбау өлшеу құралындағы кірістірілген қауіпсіздік шараларына жағымсыз әсер етеді. Өлшеу құралындағы ескертулерді көрінбейтін қылмаңыз. **ОСЫ НҰСҚАУЛАРДЫ САҚТАП, ӨЛШЕУ ҚҰРАЛЫН БАСҚАЛАРҒА БЕРГЕНДЕ ОЛАРДЫ ҚОСА ҰСЫНЫҢЫЗ.**

- ▶ Абай болыңыз – егер осы жерде берілген пайдалану немесе түзету құралдарынан басқа құралдан пайдаланса немесе басқа жұмыс әдістері орындалса бұл қауіпті сәулеге шалынуға алып келуі мүмкін.
- ▶ Өлшеу құралы ескерту тақтасымен жабдықталған (өлшеу құралының суретінде графика бетінде белгіленген).
- ▶ Егер ескерту жапсырмасы сіздің еліңіз тіліде болмаса, алғашқы пайдаланудан алдын оның

орнына сіздің еліңіз тілінде болған жапсырманы жабыстрыңыз.



Лазер сәулесін адам немесе жануарларға бағыттамаңыз және өзіңіз де тікелей немесе шағылған лазер сәулесіне қарамаңыз. Осылай адамдардың көзін

шағылдыруы мүмкін, сәтсіз оқиғаларға алып келуі және көзді зақымдауы мүмкін.

- ▶ Егер лазер сәулесі көзге түссе көздерді жұмып басты сәуледен ары қарату керек.
- ▶ Лазер құрылғысында ешқандай өзгерту орындамаңыз.
- ▶ Лазер көру көзілдірігін қорғаныш көзілдірігі ретінде пайдаланбаңыз. Лазер көру көзілдірігі лазер сәулесін жақсырақ көру үшін қызмет жасайды, бірақ ол лазер сәулесінен қорғайды.
- ▶ Лазер көру көзілдірігін күн көзілдірігі ретінде немесе жол қозғалысында пайдаланбаңыз. Лазер көрі көзілдірігі ультракүлгін сәулелерінен толық қорғаймай рең көру қабілетін азайтады.
- ▶ Өлшеу құралын тек білікті маманға және арнаулы бөлшектермен жөндетіңіз. Сол арқылы өлшеу құрал қауіпсіздігін сақтайсыз.
- ▶ Балалар лазер өлшеу құралын бақылаусыз пайдаланбасын. Олар білмей адамдардың көзін шағылыстыру мүмкін.
- ▶ Жанатын сұйықтықтар, газдар немесе шаң жиылған жарылыс қауіп бар ортада өлшеу құралын пайдаланбаңыз. Өлшеу құралы ұшқын шығарып, шаңды жандырып, ерт тудыруы мүмкін.



Өлшеу құралын, лазер нысандық тақтаны (19) және әмбебап ұстағышты (26) кардиостимуляторға жақындатпаңыз.

Өлшеу құралындағы, лазер нысандық тақтасы мен әмбебап ұстағыштағы магниттер арқылы пайда болатын өріс кардиостимулятор жұмысына зиянды әсер етуі мүмкін.

- ▶ Өлшеу құралын, лазер нысандық тақтасын (19) мен әмбебап ұстағышты (26) магниттік дерек тасымалдаушылар мен магнитке сезімтал аспаптардан алыс ұстаңыз. Өлшеу құралы, лазер нысандық тақта мен әмбебап ұстағыш магниттерінің әсері қалпына келтіруге болмайтын деректерді жоғалтуға алып келуі мүмкін.

Өнім және қуат сипаттамасы

Пайдалану нұсқаулығының алғы бөлігінің суреттерін ескеріңіз.

Тағайындалу бойынша қолдану

Өлшеу құралы көлденең және тік сызықтарды және перпендикуляр негіздерін есептеп тексеруге арналған. Өлшеу құралы ішкі мен сыртқы аймақтарда пайдалануға арналған.

Көрсетілген құрамдас бөлшектер

Көрсетілген құрамдастар нөмірі суреттер бар беттегі өлшеу құралының сипаттамасына қатысты.

- (1) Лазер сәулесінің шығыс саңылауы
 - (2) Қабылдағыш режим индикаторы
 - (3) Қабылдағыш режим түймесі
 - (4) Лазер жұмыс режиміне арналған түйме
 - (5) Батарея ескертуі
 - (6) Штатив патроны 1/4"
 - (7) Батарея бөлімінің қақпағы
 - (8) Батарея бөлімі қақпағының бекіткіші
 - (9) Штатив патроны 5/8"
 - (10) Лазер ескерту тақтасы
 - (11) Сериялық нөмір
 - (12) Ажыратқыш
 - (13) Бағыттауыш ойық
 - (14) Телескоптық аяқты реттегіш бұранда
 - (15) Айналма платформаның дәл реттеу бұрандасы
 - (16) Айналма платформа
 - (17) Бағыттауыш шина
 - (18) Магнит
 - (19) Лазер нысандық тақтасы
 - (20) Лазер көру көзілдірігі ^{A)}
 - (21) Аяқты өлшеу пластинасы ^{A)}
 - (22) Штатив (BT 150) ^{A)}
 - (23) Телескоптық қарнақ (BT 350) ^{A)}
 - (24) Лазер қабылдағышы ^{A)}
 - (25) Лазер қабылдағышының ұстағышы ^{A)}
 - (26) Әмбебап ұстағыш (BM 1) ^{A)}
 - (27) Шабадан ^{A)}
- A) Бейнеленген немесе сипатталған жабдықтар стандартты жеткізу көлемімен қамтылмайды. Толық жабдықтарды біздің жабдықтар бағдарламамыздан табасыз.

Техникалық мәліметтер

Айқыш-ұйқыш сызық	GLL 3-50
Өнім нөмірі	3 601 K63 8..
Жұмыс аймағы ^{A)}	
– Стандартты лазер сызықтары	10 м
– Лазер қабылдағышы арқылы лазер сызықтары	5–50 м
– Перпендикуляр табаны	5 м
Нивелирлеу дәлдігі	
– Лазер сызықтары	±0,3 мм/м
– Перпендикуляр табаны	±0,6 мм/м

Айқыш-ұйқыш сызық	GLL 3-50
Әдеттегі өздігінен нивелирлеу аймағы	±4°
Әдеттегі нивелирлеу уақыты	<4 с
Жұмыс температурасы	–10 °C...+40 °C
Сақтау температурасы	–20 °C...+70 °C
Негізгі биіктіктің үстіндегі макс. пайдалану биіктігі	2000 м
макс. салыстырмалы ауа ылғалдығы	90 %
Ластану дәрежесі ІЕС 61010-1 бойынша	2 ^{B)}
Лазер класы	2
Лазер түрі	635 нм, <1 мВт
C ₆	1
Лазер сызығының айырмашылығы	0,5 мрад (толық бұрыш)
ең қысқа импульс мерзімі	1/1600 с
Штатив патроны	1/4", 5/8"
Батареялар	4 × 1,5 В LR6 (AA)
Пайдалану мерзімі мин.	6 сағ
Салмағы ЕРТА-Procedure 01:2014 құжатына сай	0,94 кг
Өлшемдер (ұзындығы × ені × биіктігі)	
– айналма платформасыз	146 × 83 × 117 мм
– айналма платформамен	Ø 201 × 197 мм
Қорғаныс түрі	IP 54 (шаң және шашырайтын судан қорғалған)

A) Жұмыс аймағын қолайсыз қоршау шарттарында (мысалы тікелей күн сәулелерінде) қысқарту мүмкін.

B) Тек қана тоқ өткізбейтін лас пайда болады, бірақ кейбір жағдайларда еру нәтижесінде төе өткізу қабілеті пайда болуы күтіледі.

Өлшеу құралының зауыттық тақтайшадағы сериялық нөмірі (11) оны дұрыс анықтауға көмектеседі.

Жинау**Батареяларды салу/алмастыру**

Өлшеу құралы үшін алкалин марганец батареясын пайдалану ұсынылады.

Батарея бөлімінің қақпағын (7) ашу үшін құлпын (8) тартып, батарея бөлімінің қақпағын ашыңыз. Батареяны салыңыз.

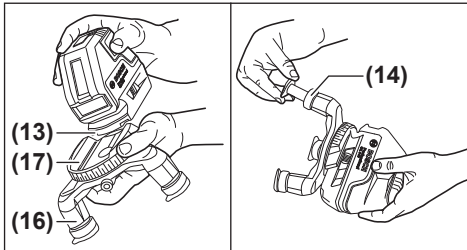
Бұл ретте полярлықтың батарея бөлімінің қақпағындағы суретке сәйкес келгеніне көз жеткізіңіз.

Батарея ескертуі (5) жыпылықтаса, бұл батареяларды алмастыру керек екендігін білдіреді.

Барлық батареяларды бірдей алмастырыңыз. Тек бір өндірушінің және қуаты бірдей батареяларды пайдаланыңыз.

- ▶ **Ұзақ уақыт пайдаланбасаңыз, батареяны өлшеу құралынан алып қойыңыз.** Ұзақ уақыт жатқан батареяларды тот басуы және зарядын жоғалтуы мүмкін.

Айналма платформамен жұмыс істеу



Айналма платформаның (16) көмегімен өлшеу құралын 360°-қа орталық, әрдайым көрінетін перпендикуляр негізіне бұрауға болады. Осылайша лазер сызықтары дәл бағытталады да, өлшеу құралының орналасуы өзгермейді.

Өлшеу құралын бағыттаушы ойықпен (13) бағыттауыш шинаға (17) айналма платформаға (16) қойып, өлшеу құралын платформаға тірелгенше жылжытыңыз. Ажырату үшін өлшеу құралын кері бағытта айналма платформадан шығарыңыз.

Айналма платформаның биіктігін реттеу үшін, телескоптық аяқтың реттегіш бұрандасын (14) бұрап шығарыңыз. Телескоптық аяқты реттегіш бұранданы бұрау арқылы бекітіңіз. Әрекетті әр телескоптық аяқ үшін қайталаңыз.

Пайдалану

Пайдалануға ендіру

- ▶ **Өлшеу құралын сыздан және тікелей күн сәулелерінен сақтаңыз.**
- ▶ **Өлшеу құралына айрықша температура немесе температура тербелулері әсер етпеуі тиіс.** Оны мысалы автокөлікте ұзақ уақыт қалдырмаңыз. Үлкен температуралық ауытқулары жағдайында алдымен өлшеу құралының температурасын дұрыс пайдаланыңыз. Айрықша температура немесе температура тербелулері кезінде өлшеу құралының дәлдігі төменделуі мүмкін.
- ▶ **Өлшеу құралын қатты соғылудан немесе түсуден сақтаңыз.** Сыртқы күшті әсерлерден кейін өлшеу құралының жұмысын жалғастырудан бұрын әрдайым дәлдік тексеруін орындау керек (қараңыз „Өлшеу құралының дәлдігін тексеру“, Бет 139).
- ▶ **Өлшеу құралын тасымалдаудан алдын оны қосыңыз.** Өшуде тербелу бөлігі бұғатталады, әйтпесе ол қатты әрекеттерде зақымдалуы мүмкін.

Қосу/өшіру

Өлшеу құралын қосу үшін ажыратқышты (12) "On" күйіне (нивелирлеу автоматикасынсыз жұмыс істегенде)

немесе "On" күйіне (нивелирлеу автоматикасымен жұмыс істеу үшін) жылжытыңыз. Өлшеу құралы қосылғаннан кейін бірден лазер сәулелерін шығыс тесіктерден (1) шығарады.

- ▶ **Лазер сәулесін адамдарға немесе жануарларға бағыттамаңыз және тіпті алыстан болсын жарық сәулесіне өзіңіз қарамаңыз.**

Өлшеу құралын өшіру үшін қосқыш/өшіргішті (12) "Off" күйіне жылжытыңыз. Ажыратуда тербелу блогы бұғатталады.

- ▶ **Қосұлы зарядтау құралын бақылаусыз қалдырмаңыз және өлшеу құралын пайдаланудан соң өшіріңіз.** Лазер сәулесімен адамдардың көзін шағылыстыру мүмкін.

40 °C шамасындағы рұқсат етілген макс. жұмыс температурасынан асырған жағдайда лазер диоды қорғаныс үшін өшеді. Суығаннан соң өлшеу құралы қайта қосылуы мүмкін.

Өшіру автоматикасын ажырату

Егер шам. 30 минут ішінде өлшеу құралында ешбір түйме басылмаса, өлшеу құралы батарея зарядын сақтау үшін автоматты түрде өшіп қалады.

Өшіру автоматикасын ажырату үшін, өлшеу құралының қосұлы күйінде лазер жұмыс режимдерінің түймесін (4) кемінде 3 секунд басып тұрыңыз. Өшіру автоматикасы ажыратылған болса, лазер сәулелері 3 секундтан кейін қысқа уақытта жыпылықтайды.

Автоматты түрде өшіру функциясын іске қосу үшін, өлшеу құралын өшіріп қайта қосыңыз (лазер жұмыс режимінің түймесін (4) баспай).

Пайдалану түрлері

Өлшеу құралында бірнеше пайдалану режимі бар, оларды әрқашан ауыстыруға болады:

- Тік режиммен бірге қолданылған көлденең режим: бір көлденең және екі тік, тікбұрышты лазер сызығын шығарады
- Көлденең режим: көлденең лазер сызығын шығарады
- Крест тәрізді сызық режимі: бір көлденең және бір тік лазер сызығын шығарады
- Тік режим: екі тік, тікбұрышты лазер сызығын шығарады

Барлық жұмыс режимдерінде еденге перпендикуляр негізі проекцияланады.

Іске қосқаннан кейін өлшеу құралы тік режиммен бірге қолданылған көлденең жұмыс режимінде болады. Жұмыс режимін ауыстыру үшін жұмыс режимінің түймесін (4) басыңыз.

Пайдалану түрлерінің барлығын нивелирлеу автоматикасымен немесе онсыз таңдауға болады.

Қабылдағыш режим

Лазер қабылдағышымен (24) жұмыс істеу үшін пайдалану түріне байланыссыз қабылдағыш режимді белсендіруге болады.

Қабылдағыш режимде лазер сызықтары жоғары жиілікте жыпылықтап, лазер қабылдағышы үшін (24) көрінетін болады.

Қабылдағыш режимді қосу үшін қабылдағыш режимінің (3) пернесін басыңыз. Қабылдау режимі (2) индикаторы жасыл түсте жанады.

Адам көзі үшін қабылдағыш режим қосулы болғанда лазер сызықтарының көрінісі төмендетіледі. Лазер қабылдағышысыз жұмыс істегенде қабылдағыш режимді (3) түймешесін қайта басып өшіріңіз. Қабылдағыш режимінің (2) көрсеткіші өшеді.

Нивелирлеу автоматикасы

Нивелирлеу автоматикасымен жұмыс істеу

Өлшеу құралын көлденең, берік бетке қойып, айналма платформаға (16) немесе штативке (22) бекітіңіз.

Нивелирлеу автоматикасымен жұмыс істеу үшін қосқыш/өшіргішті (12) "On" күйіне жылжытыңыз.

Нивелирлеу автоматикасы $\pm 4^\circ$ өз нивелирлеу аймағындағы тегіс еместіктерді автоматты тегістейді. Лазер сәулелері бұдан былай жыпылықтамаса, бұл нивелирлеудің аяқталғанын білдіреді.

Автоматты түрде нивелирлеу мүмкін болмаса, мысалы, өлшеу құралы тұрған табан бет көлденең сызықтан 4° шамасынан артық ығысса, лазер сәулелері жылдам жыпылықтай бастайды.

Өлшеу құралын көлденең қойып, өз нивелирлеу аяқталғанша күтіңіз. Өлшеу құралы $\pm 4^\circ$ шамасындағы өзіндік нивелирлеу аймағында тұрса, лазерлік сәулелер қайтадан үздіксіз жанады.

Пайдалану кезінде қағылулар болса немесе күй өзгерсе өлшеу құралы автоматты ретте өзін нивелирлейді. Жаңа нивелирлеген соң өлшеу құралының жылжып қалуынан қателердің алдын алу үшін көлденең немесе тік лазер сызығының күйін негізгі нүктелерге салыстырып тексеріңіз.

Нивелирлеу автоматикасысыз жұмыс істеу

Нивелирлеу автоматикасысыз жұмыс істеу үшін ажыратқышты (12) "Off" күйіне жылжытыңыз.

Нивелирлеу автоматикасы өшкенде лазер сызықтары баяу жыпылықтайды.

Нивелирлеу автоматикасы өшкенде өлшеу құралын еркін қолда ұстау немесе қисайған табанға қою керек. Лазер сызықтары бір біріне тік ретте болмайды.

Өлшеу құралының дәлдігін тексеру

Дәлдік әсерлері

Қоршау температурасы ең күшті әсер етеді. Еденнен жоғарыға болған температура өзгерістері лазер сәулесін ауытқуы мүмкін.

Еден жағынында температура өзгерістері қатты болғаны үшін өлшеу құралын 20 м қашықтықтан бастап штативке орнату керек. Өлшеу құралын мүмкіншілік бойынша жұмыс аймағының ортасына қойыңыз.

Сыртқы әсерлерден тыс аспаптық әсерлер де (мысалы қағылыс немесе қатты соққылар) ауытқуларға алып келуі

мүмкін. Сол үшін әр жұмыстан алдын нивелирлеу дәлдігін тексеріңіз.

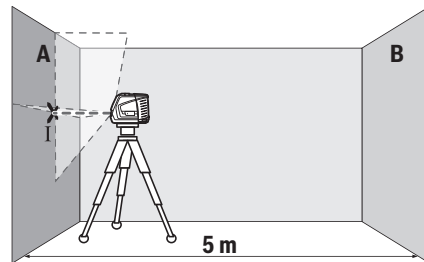
Алдымен көлденең лазерлік сызықтың биіктік пен нивелирлеу дәлдігін және тік лазерлік сызықтың нивелирлеу дәлдігін тексеріп шығыңыз.

Егер өлшеу құралы тексеруде максималдық ауытқуды арттырса, оны Bosch сервис орталығында жөндеңіз.

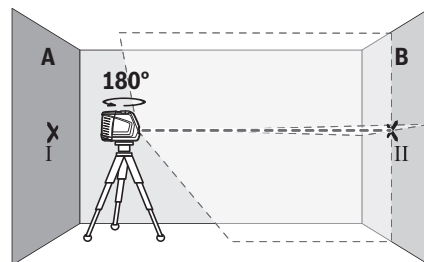
Көлденең сызықтың биіктік дәлдігін тексеру

Тексеру үшін 5 м бос өлшеу қашықтығы қатты жерде А мен В екі қабырғаның арасында керек болады.

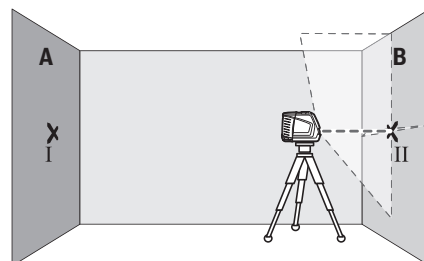
- Өлшеу құралын А қабырғасының жанындағы штативке немесе қатты тегіс бетке орнатыңыз. Өлшеу құралын қосыңыз. Нивелирлеу автоматикасымен қиысу жұмыс режимін таңдаңыз.



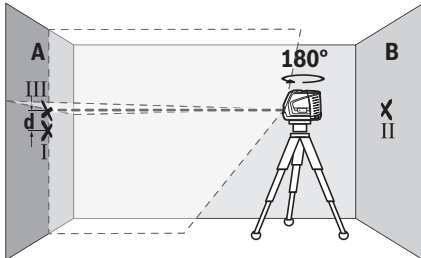
- Лазерді жақын А қабырғасына бағыттап, өлшеу құралын нивелирлеңіз. Лазер сызықтары қабырғада айқыш-ұйқыш нүктесінің ортасын белгілеңіз (I нүктесі).



- Өлшеу құралын 180° бұрап, оны нивелирлеп лазер сызықтарының арғы В қабырғасындағы айқыш-ұйқыш нүктесін белгілеңіз (II нүктесі).
- Өлшеу құралын бұрамай В қабырғасының қасында қойып, қосыңыз да нивелирлеңіз.



- Өлшеу құралының биіктігін (штативтер немесе бар болса тіреуіш көмегімен) лазер сызықтарының айқыш-ұйқыш нүктесі В қабырғасында алдымен белгіленген нүктеге II сәйкес болатындай бағыттаңыз.



- Өлшеу құралын 180° бұрап биіктігін өзгертеңіз. Оны А қабырғасына тік лазер сызығы белгіленген I нүктесінен өтетін етіп бағыттаңыз. Өлшеу құралын нивелирлеп, лазер сызықтарының айқыш-ұйқыш нүктесін А қабырғасында (III нүктесі) белгілеңіз.
- А қабырғасындағы I мен III екі белгіленген нүктенің **d** айырмашылығы өлшеу құралының дәл биіктіктен ауытқуын көрсетеді.

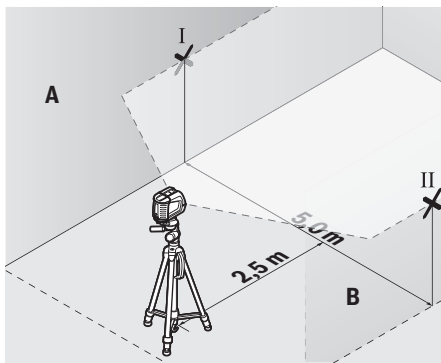
2 × 5 м = 10 м өлшеу қашықтығындағы рұқсат етілген максималды ауытқу:

10 м × ± 0,3 мм/м = ± 3 мм. I мен III нүктелері арасындағы **d** айырмашылығы ең көбі 3 мм құрауы тиіс.

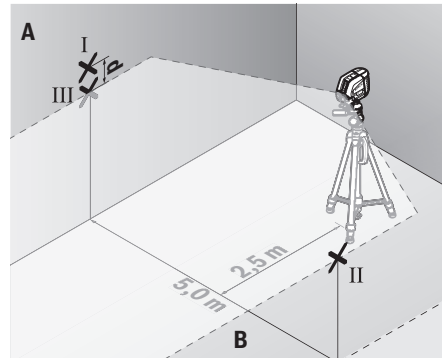
Көлденең сызықтың нивелирлеу дәлдігін тексеру

Тексеру үшін шам. 5 × 5 м бос кеңістік керек.

- Өлшеу құралын А мен В қабырғаларының арасындағы ортада штативке немесе қатты тегіс бетке орнатыңыз. Нивелирлеу автоматикасымен көлденең жұмыс режимін таңдап, өлшеу құралын нивелирлеңіз.



- Өлшеу құралынан 2,5 м қашықтықта екі қабырғада лазерлік сызық ортасын белгілеңіз (А қабырғасында I нүкте, В қабырғасында II нүкте).



- Өлшеу құралын 180°-қа бұрап 5 м арақашықтықта орнатыңыз және нивелирлеңіз.
- Өлшеу құралының биіктігін (штатив немесе қажет болса, тіреуіш көмегімен) лазерлік сызық ортасы В қабырғасында алдын ала белгіленген II нүктеге сәйкес болатындай туралаңыз.
- А қабырғасында лазерлік сызық ортасын III нүкте ретінде белгілеңіз (I нүктенің үстінде немесе астында тігінен).
- А қабырғасындағы екі белгіленген I мен III нүктенің **d** айырмашылығы өлшеу құралының көлденең сызықтан дәл ауытқуын көрсетеді.

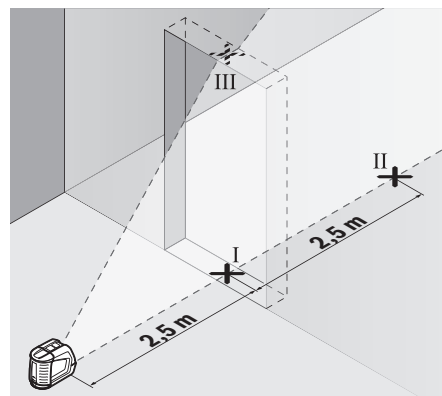
2 × 5 м = 10 м өлшеу қашықтығындағы рұқсат етілген максималды ауытқу:

10 м × ± 0,3 мм/м = ± 3 мм. I мен III нүктелер арасындағы **d** айырмашылығы ең көбі 3 мм құрауы тиіс.

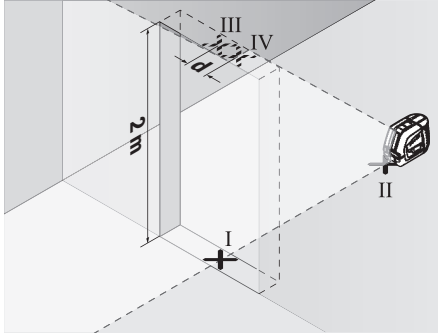
Тік сызықтың нивелирлеу дәлдігін тексеру

Тексеру үшін (қатты табанда) есіктің әр жағынан кемінде 2,5 м жай болатын есік тесігі керек.

- Өлшеу құралын есік тесігінен 2,5 м қашықтықта бекем тегіс табанда орналастырыңыз (штативте емес). Нивелирлеу автоматикасымен крест тәрізді сызық режимін таңдаңыз. Тік лазер сызығын есік тесігіне бағыттап, өлшеу құралын нивелирлеңіз.



- Тік лазер сызығының орталығын есік тесігінің еденінде (I нүктесі), 5 м қашықтықта есік тесігінің басқа жағында (II нүктесі) және есік тесігінің жоғарғы шетінде (III нүктесі) белгілеңіз.



- Өлшеу құралын 180° бұрап, есік тесігінің басқа жағында тікелей II нүктесінің артында орнатыңыз. Өлшеу құралын нивелирлеп, тік лазер сызығын орталығы нақты I мен II нүктелерінен өтетін етіп бағыттаңыз.
- Лазер сызығының орталығын есік тесігінің жоғарғы шетінде IV нүктесі ретінде белгілеңіз.
- А қабырғасындағы III мен IV екі белгіленген нүктенің d айырмашылығы өлшеу құралының дәл биіктіктен ауытқуын көрсетеді.
- Есік тесігінің биіктігін өлшеңіз.

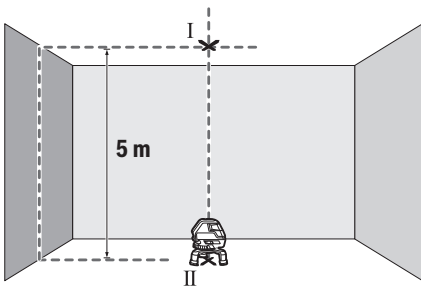
Максималды рұқсат етілетін ауытқу төмендегідей есептеледі:

есік тесігінің қос биіктігі $\times 0,3$ мм/м
Мысал: есік тесігінің 2 м биіктігіндегі максималды ауытқу: $2 \times 2 \text{ м} \times \pm 0,3 \text{ мм/м} = \pm 1,2 \text{ мм}$. Сондықтан III мен IV нүктелердің аралығы ең көбі $1,2 \text{ мм}$ болуы керек.

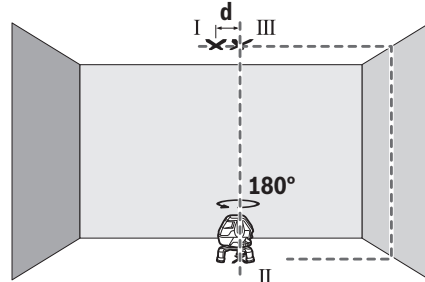
Негізгі нүкте дәлдігін тексеру

Тексеру үшін еден мен төбе арасында шамамен 5 м шамасындағы берік беттегі бос өлшеу жолының арақашықтығы қажет болады.

- Өлшеу құралын айналма платформаға (16) орнатып, еденге қойыңыз. Нивелирлеу автоматикасымен тік жұмыс режимін таңдап, өлшеу құралын нивелирлеңіз.



- Лазер нүктесі жоғарғы қиылысу нүктесінің ортасын төбеде (I нүкте) белгілеңіз. Оған қоса негізгі нүктенің ортасын еденде (II нүкте) белгілеңіз.



- Өлшеу құралын 180° -қа бұраңыз. Оны негізгі нүктенің ортасы белгіленген II нүктеде болатындай етіп орналастырыңыз. Өлшеу құралын нивелирлеңіз. Жоғарғы қиылысу лазер нүктесінің ортасын (III нүкте) белгілеңіз.
- Төбеде белгіленген I және III нүктелердің d айырмашылығы өлшеу құралының дәл биіктіктен ауытқуын көрсетеді.

Максималды рұқсат етілетін ауытқу төмендегідей есептеледі:

еден мен төбе арасындағы қос қашықтық $\times 0,6$ мм/м.
Мысал: еден мен төбе арасындағы қашықтық 5 м болғанда макс. ауытқу келесідей болады:
 $2 \times 5 \text{ м} \times \pm 0,6 \text{ мм/м} = \pm 6 \text{ мм}$. Сондықтан I мен III нүктелердің аралығы ең көбі 6 мм болуы керек.

Пайдалану нұсқаулары

- **Белгілеу үшін әрдайым тек лазерлік нүктенің немесе лазерлік сызықтың ортасын пайдаланыңыз.** Лазерлік нүктенің өлшемі немесе лазерлік сызықтың ені қашықтықпен өзгереді.

Лазер нысандық тақтасын пайдалану

Лазер нысандық тақтасы (19) қолайсыз жағдайда және ұзақ қашықтықтарда лазер сызығының көрінісін жақсартады.

Лазер нысандық тақтасының қайтаратын жартысы (19) лазер сызығының көрінуін жақсартып, мөлдір жартысы арқылы лазер сызығы лазер нысандық тақтасының артынан да көрінеді.

Өлшеу пластинасымен жұмыс істеу (керек-жарақ) (G-N суреттерін қараңыз)

Өлшеу пластинасы (21) лазер белгілерін еденге немесе лазер биіктігін қабырғаға тасымалдауға мүмкіндік береді. Нөлдік реттілік өрісі мен шкала көмегімен керекті биіктікке жылжытуды өлшеп басқа жерге қайта белгілеу мүмкін. Осылай өлшеу құралын өткізілетін биіктікке дәл реттеу керек болмайды.

Өлшеу пластинасында (21) қайтаратын жамылғы бар, ол үлкен қашықтықта немесе қатты күн сәулелерінде лазерлік сәуленің көрерлігін жақсартады. Жарықтықтың

күшеюі тек лазер сәулесіне параллельді ретте өлшеу пластинасына қараған кезде көрінеді.

Штативпен жұмыс істеу (керек-жарақ)

Штатив тұрақты және биіктігі реттелетін өлшеу табаны болады. Өлшеу құралын 1/4" штатив патронымен (6) штативіне немесе (22) стандартты фотоштативіне орнатыңыз. Стандартты құрылыс штативінде бекіту үшін 5/8"-штатив патронын (9) пайдаланыңыз. Өлшеу құралын штативтегі құлыптау бұрандасымен бекітіңіз. Өлшеу құралын қосудан алдын штативті бағыттаңыз.

Лазер қабылдағышымен жұмыс істеу (керек-жарақ) (Е суретін қараңыз)

Қолайсыз жарықтық жағдайында (жарық қоршау, тікелей күн сәулелері) және ұзақ қашықтықтарда лазер сәулесінің дұрыс табылуы үшін (24) лазер қабылдауышын пайдаланыңыз. Лазер қабылдағышымен жұмыс істегенде қабылдау режимін қосыңыз (қараңыз „Қабылдағыш режим“, Бет 138).

Лазер көру көзілдірігі (керек-жарақ)

Лазер көру көзілдірігі қоршау жарықтығын сүзгілейді. Осылай лазер жарығы көз үшін жарқынрақ болады.

- ▶ **Лазер көру көзілдірігін қорғаныш көзілдірігі ретінде пайдаланбаңыз.** Лазер көру көзілдірігі лазер сәулесін жақсырақ көру үшін қызмет жасайды, бірақ ол лазер сәулесінен қорғаймайды.
- ▶ **Лазер көру көзілдірігін күн көзілдірігі ретінде немесе жол қозғалысында пайдаланбаңыз.** Лазер көрі көзілдірігі ультрaviolet сәулелерінен толық қорғаймай рең көру қабілетін азайтады.

Жұмыс мысалдары (А–F суреттерін қараңыз)

Өлшеу құралын пайдалану мүмкіндіктерінің мысалдары суреттер беттерінде берілген.

Өлшеу құралын әрдайым тексерілетін аймақ немесе шетке жақын қойып әр өлшеуден алдын нивелирленіз. Лазерлік сызық пен аймақ немесе шетінің аралықтарын әрдайым екі бірі бірінен ең ұзақ орналасқан нүктелерде өлшеңіз.

Техникалық күтім және қызмет

Қызмет көрсету және тазалау

Өлшеу құралын таза ұстаңыз.

Өлшеу құралын суға немесе басқа сұйықтықтарға батырмаңыз.

Ластануларды суланған, жұмсақ шүберекпен сүртіңіз. Жұғыш заттарды немесе еріткіштерді пайдаланбаңыз.

Лазер шығыс тесігіндегі аймақтарды сапалы тазалайтын қылшықтарға назар аударыңыз.

Өлшеу құралын тек шабаданда (27) сақтап тасымалдаңыз.

Жөндеу қажет болса, өлшеу құралын шабаданда (27) жіберіңіз.

Тұтынушыға қызмет көрсету және пайдалану кеңестері

Қызмет көрсету шеберханасы өнімді жөндеу және күту, сондай-ақ қосалқы бөлшектер туралы сұрақтарға жауап береді. Жарылу сызбалары мен қосалқы бөлшектер туралы мәліметтерді төмендегі мекенжайда табасыз:

www.bosch-pt.com

Bosch бағдарламасы кеңес тобы біздің өнімдер және олардың керек-жарақтары туралы сұрақтарыңызға жауап береді.

Сұрақтар қою және қосалқы бөлшектерге тапсырыс беру кезінде міндетті түрде өнімнің зауыттық тақтайшасындағы 10-санды өнім нөмірін жазыңыз.

Өндіруші талаптары мен нормаларының сақталуымен электр құралын жөндеу және кепілді қызмет көрсету барлық мемлекеттер аумағында тек “Роберт Бош” фирмалық немесе авторизацияланған қызмет көрсету орталықтарында орындалады. ЕСКЕРТУ! Заңсыз жолмен әкелінген өнімдерді пайдалану қауіпті, денсаулығыңызға зиян келтіруі мүмкін. Өнімдерді заңсыз жасау және тарату әкімшілік және қылмыстық тәртіп бойынша Заңмен қудаланады.

Қазақстан

Тұтынушыларға кеңес беру және шағымдарды қабылдау орталығы:

“Роберт Бош” (Robert Bosch) ЖШС

Алматы қ.,

Қазақстан Республикасы

050012

Муратбаев к., 180 үй

“Гермес” БО, 7 қабат

Тел.: +7 (727) 331 31 00

Факс: +7 (727) 233 07 87

E-Mail: ptka@bosch.com

Сервистік қызмет көрсету орталықтары мен қабылдау пунктерінің мекен-жайы туралы толық және өзекті ақпаратты Сіз: www.bosch-professional.kz ресми сайттан ала аласыз

Кәдеге жарату

Өлшеу құралын, оның жабдықтары мен қаптамасын қоршаған ортаны қорғайтын кәдеге жарату орнына тапсыру қажет.



Қлшеу құралдарын не батареяларды үй қоқысына тастамаңыз!

Тек қана ЕО елдері үшін:

Еуропа 2012/19/EU ережесі бойынша жарамсыз өлшеу құралдары және Еуропа 2006/66/EC ережесі бойынша зақымдалған немесе ескі аккумулятор/батареялар бөлек жиналып кәдеге жаратылуы қажет.

Română

Instrucțiuni de siguranță



Citiți și respectați toate instrucțiunile pentru a putea nepericulos și sigur cu aparatul de măsură. Dacă aparatul de măsură nu este folosit conform prezentelor

instrucțiuni, dispozitivele de protecție integrate în acesta pot fi afectate. Nu deteriorați niciodată indicatoarele de avertizare de pe aparatul dumneavoastră de măsură, făcându-le nelizibile. **PĂSTRAȚI ÎN CONDIȚII OPTIME PREZENTELE INSTRUCȚIUNI ȘI TRANSMITEȚI-LE MAI DEPARTE LA PREDAREA APARATULUI DE MĂSURĂ.**

- ▶ **Atenție** – dacă se folosesc ale echipamente de operare sau ajustare sau dacă se lucrează după alte procedee decât cele specificate în prezentele instrucțiuni, aceasta poate duce la o expunere la radiații periculoasă.
- ▶ Aparatul de măsură se livrează cu o plăcuță de avertizare (în schița aparatului de măsură de la pagina grafică marcată).
- ▶ În cazul în care textul plăcuței de avertizare nu este în limba țării dumneavoastră, înainte de prima punere în funcțiune, lipiți deasupra textului în limba engleză al plăcuței de avertizare, eticheta în limba țării dumneavoastră, din setul de livrare.



Nu îndreptați raza laser asupra persoanelor sau animalelor și nu priviți nici dumneavoastră direct raza laser sau reflexia acesteia. Prin aceasta ați putea

provoca orbirea persoanelor, cauza accidente sau vătămă ochii.

- ▶ În cazul în care raza laser este direcționată în ochii dumneavoastră, trebuie să închideți în mod voluntar ochii și să deplasați imediat capul în afara razei.
- ▶ Nu aduceți modificări echipamentului laser.
- ▶ Nu folosiți ochelarii optici pentru laser drept ochelari de protecție. Ochelarii optici pentru laser servesc la mai buna recunoaștere a razei laser; ei nu vă protejează totuși împotriva radiației laser.
- ▶ Nu folosiți ochelarii optici pentru laser drept ochelari de protecție sau în traficul rutier. Ochelarii optici pentru laser nu oferă o protecție UV completă și reduc percepția culorilor.
- ▶ Nu permiteți repararea aparatului de măsură decât de către personal de specialitate corespunzător calificat și numai cu piese de schimb originale. Numai în acest mod poate fi garantată siguranța de exploatare a aparatului de măsură.

- ▶ Nu lăsați copiii să folosească nesupravegheați aparatul de măsură cu laser. Ei ar putea provoca involuntar orbirea unor persoane.
- ▶ Nu lucrați cu aparatul de măsură în mediu cu pericol de explozie în care se află lichide, gaze sau pulberi inflamabile. În aparatul de măsură se pot produce scântei care să aprindă praful sau vaporii.



Nu aduceți aparatul de măsură, panoul de vizare laser (19) și suportul universal (26) în apropierea stimulatoarelor cardiace. Magneții aparatului de măsură, ai panoului de vizare laser și ai suportului universal generează un câmp care poate afecta funcționarea stimulatoarelor cardiace.

- ▶ Țineți aparatul de măsură, panoul de vizare laser (19) și suportul universal (26) la distanță față de suporturile magnetice de date și de aparatele sensibile la câmpurile magnetice. Prin efectul magneților aparatului de măsură, ai panoului de vizare laser și ai suportului universal se poate ajunge la pierderi reversibile de date.

Descrierea produsului și a performanțelor sale

Țineți cont de ilustrațiile din secțiunea anterioară a instrucțiunilor de utilizare.

Utilizarea conform destinației

Aparatul de măsură este destinat proiectării și verificării de linii orizontale și verticale, precum și de puncte pe direcția normală.

Aparatul de măsură este adecvat pentru utilizarea în mediul interior și exterior.

Componentele ilustrate

Numerotarea componentelor ilustrate se referă la schița aparatului de măsură de la pagina grafică.

- (1) Orificiu de ieșire a liniei laser
- (2) Indicator mod Receptor
- (3) Tastă mod Receptor
- (4) Tastă pentru modul de funcționare Laser
- (5) Indicator privind descărcarea bateriilor
- (6) Orificiu de 1/4" de prindere pe stativ
- (7) Capac compartiment pentru baterii
- (8) Dispozitiv de blocare a capacului compartimentului pentru baterii
- (9) Orificiu de 5/8" de prindere pe stativ
- (10) Plăcuță de avertizare laser
- (11) Număr de serie
- (12) Comutator de pornire/oprire
- (13) Canelură de ghidare

- (14) Șurub de fixare picior telescopic
- (15) Șurub de reglare fină a platformei rotative
- (16) Platformă rotativă
- (17) Șină de ghidare
- (18) Magnet
- (19) Panou de vizare laser
- (20) Ochelari pentru laser ^{A)}
- (21) Placă de măsurare cu picior ^{A)}
- (22) Stativ (BT 150) ^{A)}
- (23) Bară telescopică (BT 350) ^{A)}
- (24) Receptor laser ^{A)}
- (25) Suport receptor laser ^{A)}
- (26) Suport universal (BM 1) ^{A)}
- (27) Valiză ^{A)}

A) **Accesoriiile ilustrate sau descrise nu sunt cuprinse în setul de livrare standard. Puteți găsi accesoriiile complete în programul nostru de accesorii.**

Date tehnice

Nivelă laser cu linii în cruce	GLL 3-50
Număr de identificare	3 601 K63 8..
Zona de lucru ^{A)}	
- Linii laser standard	10 m
- Linii laser cu receptor laser	5-50 m
- Punct pe direcția normalei	5 m
Precizie de nivelare	
- Linii laser	±0,3 mm/m
- Punct pe direcția normalei	±0,6 mm/m
Domeniu normal de autonivelare	±4°
Timp normal de nivelare	<4 s
Temperatură de funcționare	-10 °C...+40 °C
Temperatură de depozitare	-20 °C...+70 °C
Înălțime maximă de lucru deasupra înălțimii de referință	2000 m
Umiditatea atmosferică relativă maximă	90 %
Gradul de murdărie conform IEC 61010-1	2 ^{B)}
Clasa laser	2
Tip laser	635 nm, <1 mW
C ₆	1
Linie laser divergentă	0,5 mrad (unghi de 360 de grade)
durată minimă impuls	1/1600 s
Orificiu de prindere pe stativ	1/4", 5/8"
Baterii	4 × 1,5 V LIR6 (AA)
Durată minimă de funcționare	6 h

Nivelă laser cu linii în cruce

GLL 3-50

Greutate conform EPTA-Procedure 01:2014	0,94 kg
Dimensiuni (lungime × lățime × înălțime)	
- fără platformă rotativă	146 × 83 × 117 mm
- cu platformă rotativă	Ø 201 × 197 mm
Tip de protecție	IP 54 (protecție împotriva prafului și a picăturilor de apă)

A) Zona de lucru poate fi limitată din cauza condițiilor de mediu nefavorabile (de exemplu, expunerea directă la radiații solare).

B) Acesta se soldează numai cu producerea de reziduuri neconductive, deși, ocazional, se poate produce o conductivitate temporară din cauza formării de condens.

Pentru identificarea clară a aparatului dumneavoastră de măsură este necesar numărul de serie **(11)** de pe plăcuța cu date tehnice.

Montarea

Montarea/încușarea bateriilor

Pentru funcționarea aparatului de măsură se recomandă utilizarea de baterii alcaline.

Pentru deschiderea compartimentului pentru baterii **(7)** trageți de dispozitivul de blocare **(8)** și deschideți capacul compartimentului pentru baterii. Introduceți bateriile.

Respectați polaritatea corectă conform schiței de pe capacul compartimentului pentru baterii.

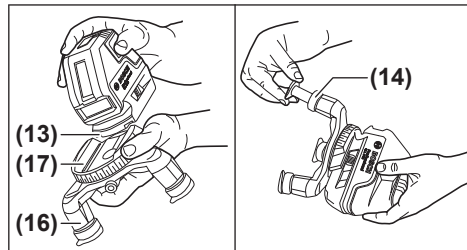
Dacă indicatorul privind descărcarea bateriilor **(5)** se aprinde intermitent în roșu, trebuie să încușiți bateriile.

Încușiți întotdeauna toate bateriile în același timp. Folosiți numai baterii de aceeași marcă și capacitate.

► **Scoateți bateriile din aparatul de măsură atunci când urmează să nu-l folosiți o perioadă mai lungă de timp.**

În cazul depozitării mai îndelungate, bateriile se pot coroda și autodescărca.

Lucrul cu platforma rotativă



Cu ajutorul platformei rotative **(16)** puteți roti aparatul de măsură la 360° în jurul unui punct central, întotdeauna vizibil pe direcția normalei. Astfel, liniile laser pot fi trasate cu exactitate, fără a modifica poziția aparatului de măsură.

Așezați aparatul de măsură cu candelua de ghidare **(13)** pe șina de ghidare **(17)** a platformei rotative **(16)** și împingeți aparatul de măsură pe platformă, până la opritor.

Pentru desprindere, trageți aparatul de măsură de pe platforma rotativă, în direcția opusă.

Pentru a regla înălțimea platformei rotative, rotiți șurubul de fixare (14) al unui picior telescopic și trageți-l afară. Blocați piciorul telescopic strângând șurubul de fixare. Repetați procesul pentru celelalte două picioare telescopice.

Funcționarea

Punerea în funcțiune

- ▶ **Feriți aparatul de măsură împotriva umezelii și expunerii directe la radiațiile solare.**
- ▶ **Nu expuneți aparatul de măsură la temperaturi extreme sau variații de temperatură.** De exemplu, nu-l lăsați pentru perioade lungi de timp în autovehicul. În cazul unor variații mai mari de temperatură, înainte de a pune în funcțiune aparatul de măsură, lăsați-l mai întâi să se acomodeze. În cazul temperaturilor extreme sau a variațiilor foarte mari de temperatură, poate fi afectată precizia aparatului de măsură.
- ▶ **Evitați șocurile puternice sau căderile aparatului de măsură.** După exercitarea unor influențe exterioare puternice asupra aparatului de măsură, înainte de reutilizarea acestuia, trebuie să efectuați întotdeauna verificarea preciziei acestuia (vezi „Verificarea preciziei aparatului de măsură”, Pagina 146).
- ▶ **Deconectați aparatul de măsură atunci când îl transportați.** În momentul deconectării, pendulul se blochează deoarece, în caz contrar, acesta s-ar putea deteriora în cazul unor mișcări ample.

Pornirea/Oprirea

Pentru **conectarea** aparatului de măsură, împingeți întrerupătorul pornit/oprit (12) în poziția „On” (pentru lucrul fără nivelare automată) sau în poziția „On” (pentru lucrul cu nivelare automată). Aparatul de măsură emite, imediat după conectare, linii laser prin orificiile de ieșire (1).

- ▶ **Nu îndreptați fasciculul laser asupra persoanelor sau animalelor și nu priviți direct spre acesta, nici chiar de la o distanță mai mare.**

Pentru **deconectarea** aparatului de măsură, împingeți comutatorul de pornire/oprire (12) în poziția „Off”. La deconectare, pendulul va fi blocat.

- ▶ **Nu lăsați nesupravegheat aparatul de măsură conectat și deconectați-l după utilizare.** Celelalte persoane ar putea fi orbite de fasciculul laser.

În cazul depășirii temperaturii de funcționare maxime admise de 40 °C, se realizează deconectarea de siguranță a diodei laser. După răcire, aparatul de măsură este din nou gata de funcționare și poate fi reconectat.

Dezactivarea funcției de deconectare automată

Dacă timp de aproximativ 30 de minute nu este apăsată nicio tastă a aparatului de măsură, aparatul de măsură se deconectează automat pentru a menaja bateriile.

Pentru a dezactiva funcția de deconectare automată, cu aparatul de măsură conectat, mențineți apăsată tasta

modului de funcționare Laser (4) timp de 3 secunde. Dacă funcția de deconectare automată este dezactivată, fasciculele laser se aprind intermitent scurt după 3 secunde. Pentru a activa funcția de deconectare automată, opriți și reporniți aparatul de măsură (fără a apăsa tasta modului de funcționare Laser (4)).

Modurile de funcționare

Aparatul de măsură dispune de mai multe moduri de funcționare între care se poate comuta în orice moment:

- modul orizontal combinat cu cel vertical: generează o linie laser orizontală și două linii laser verticale, ortogonale
- modul orizontal: generează o linie laser orizontală
- modul cu linii în cruce: generează o linie laser orizontală și una verticală
- modul vertical: generează două linii laser verticale, ortogonale

În toate modurile de funcționare este proiectat pe podea un punct pe direcția normalei.

După conectare, aparatul de măsură se află în modul orizontal combinat cu cel vertical. Pentru a comuta modul de funcționare, apăsați tasta modului de funcționare Laser (4).

Toate modurile de funcționare pot fi selectate atât cu, cât și fără nivelarea automată.

Modul Receptor

Pentru lucrul cu receptorul laser (24), modul Receptor trebuie conectat, indiferent de modul de funcționare ales. În modul Receptor, liniile laser se aprind intermitent cu o frecvență foarte ridicată, putând fi astfel detectate de receptorul laser (24).

Pentru conectarea modului Receptor, apăsați tasta Mod Receptor (3). Indicatorul modului Receptor (2) se aprinde în verde.

Când modul Receptor este conectat, pentru ochiul uman, vizibilitatea liniilor laser este diminuată. De aceea, pentru lucrul fără receptor laser, deconectați modul Receptor, apăsând din nou tasta Mod Receptor (3). Indicatorul modului Receptor (2) se stinge.

Nivelarea automată

Lucrul cu funcția de nivelare automată

Așezați aparatul de măsură pe o suprafață orizontală, fermă și fixați-l pe platforma rotativă (16) sau pe stativul (22).

Pentru lucrul cu nivelare automată, împingeți comutatorul de pornire/oprire (12) în poziția „On”.

Nivelarea automată compensează automat denivelările în cadrul domeniului de autonivelare de ±4°. Nivelarea este finalizată imediat ce fasciculele laser nu se mai aprind intermitent.

Dacă nivelarea automată nu este posibilă, de exemplu, pentru că suprafața de sprijin a aparatului de măsură se abate cu mai mult de 4° de la poziția orizontală, fasciculele laser încep să se aprindă intermitent și în cadență rapidă.

Așezați în poziție orizontală aparatul de măsură și așteptați ca acesta să se niveleze automat. Atât timp cât aparatul de

măsură se află în cadrul domeniului de autonivelare de $\pm 4^\circ$, fasciculele laser se vor aprinde permanent.

În caz de trepidății sau schimbări de poziție în timpul funcționării, aparatul de măsură se nivelează din nou în mod automat. După o renivelare, pentru a evita erorile cauzate de comutarea aparatului de măsură, verificați poziția liniilor laser orizontale, respectiv verticale, în raport cu punctele de referință.

Lucrul fără funcția de nivelare automată

Pentru lucrul fără funcția de nivelare automată, împingeți comutatorul de pornire/oprire (12) în poziția „On”. Dacă nivelarea automată este dezactivată, liniile laser se aprind intermitent și continuu în cadență lentă.

Dacă nivelarea automată este dezactivată, puteți ține aparatul de măsură în mână sau îl puteți așeza pe o suprafață înclinată. Liniile laser nu vor mai fi proiectate în mod obligatoriu perpendicular una pe cealaltă.

Verificarea preciziei aparatului de măsură

Influențele asupra preciziei

Cea mai mare influență o exercită temperatura ambiantă. În special diferențele de temperatură plecând de la sol în sus pot devia fasciculul laser.

Deoarece stratificarea temperaturilor atinge valoarea maximă în apropierea solului, începând cu un tronson de măsurare de 20 m, ar trebui să lucrați întotdeauna cu aparatul de măsură montat pe un stativ. În afară de aceasta, așezați, pe cât posibil, aparatul de măsură în mijlocul suprafeței de lucru.

În afară de influențele exterioare, și influențele specifice aparatului (de exemplu, căderi sau șocuri puternice) pot duce la abateri. De aceea, înainte de a începe lucrul, verificați precizia de nivelare.

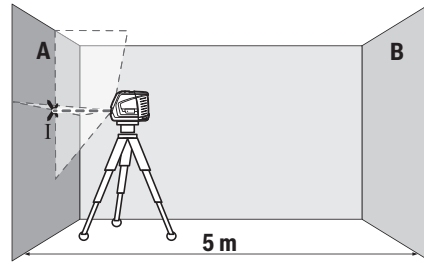
Verificați întotdeauna mai întâi precizia pe înălțime, precum și precizie de nivelare a liniei laser orizontale, iar apoi precizia de nivelare a liniilor laser verticale.

Dacă la una dintre verificări aparatul de măsură depășește abaterea maximă admisă, predați-l în vederea reparării la un centru de asistență tehnică Bosch.

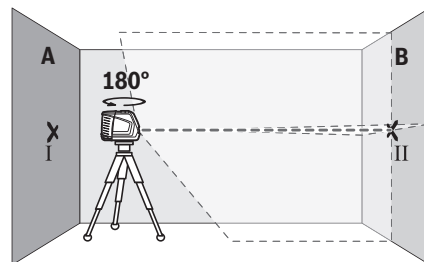
Verificarea preciziei pe înălțime a liniei orizontale

Pentru verificare, este necesar un tronson de măsurare liber de 5 m pe o fundație între doi pereți A și B.

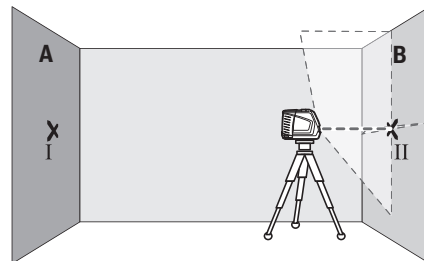
- Montați aparatul de măsură aproape de peretele A, pe un stativ, sau așezați-l pe o suprafață fermă, plană. Conectați aparatul de măsură. Selectați liniile în cruce cu ajutorul nivelării automate.



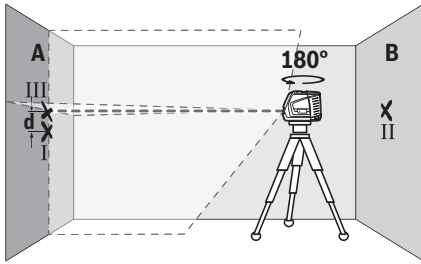
- Îndreptați laserul asupra peretelui apropiat A și lăsați aparatul de măsură să se niveleze. Marcați mijlocul punctului în care se intersectează liniile laser pe perete (punctul I).



- Rotiți la 180° aparatul de măsură, lăsați-l să se niveleze și marcați punctul de intersecție a liniilor laser de pe peretele opus B (punctul II).
- Așezați aparatul de măsură – fără a-l roti – lângă peretele B, conectați-l și lăsați-l să se niveleze.



- Reglați pe înălțime aparatul de măsură (cu ajutorul stativului sau, dacă este necesar, prin sprijinire) astfel încât punctul de intersecție a liniilor laser să se suprapună din nou cu punctul II marcat anterior pe peretele B.



- Rotiți aparatul de măsură la 180° , fără a modifica înălțimea acestuia. Îndreptați-l pe peretele A astfel încât linia laser verticală să se suprapună peste punctul I deja marcat. Lăsați aparat de măsură să se niveleze și marcați punctul de intersecție a liniilor laser pe peretele A (punctul III).
- Diferența **d** dintre punctele I și III marcate pe peretele A reprezintă abaterea efectivă pe înălțimea a aparatului de măsură.

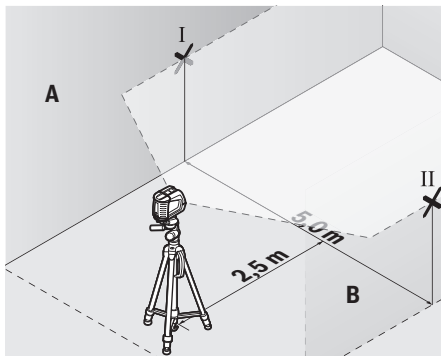
La un tronson de măsurare de $2 \times 5 \text{ m} = 10 \text{ m}$, abaterea maximă admisă este de:

$10 \text{ m} \times \pm 0,3 \text{ mm/m} = \pm 3 \text{ mm}$. În consecință, diferența **d** dintre punctele I și III poate fi de maximum **3 mm**.

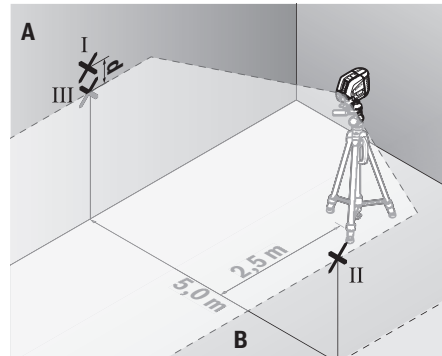
Verificarea preciziei de nivelare a liniei orizontale

Pentru verificare, este necesară o suprafață de aproximativ $5 \times 5 \text{ m}$.

- Montați aparatul de măsură pe mijloc între pereții A și B, pe un stativ, sau așezați-l pe o suprafață fermă, plană. Alegeți modul orizontal cu nivelare automată și lăsați aparatul de măsură să se niveleze.



- Marcați la o distanță de 2,5 m față de aparatul de măsură, pe ambii pereți, punctul central al liniei laser (punctul I de pe peretele A și punctul II de pe peretele B).



- Mențineți aparatul de măsură rotit la 180° la o distanță de 5 m și lăsați-l să se niveleze.
- Îndreptați aparatul de măsură pe înălțime (cu ajutorul stativului sau, dacă este necesar, al unui suport) astfel încât centrul liniei laser să se suprapună cu precizie peste punctul II marcat pe peretele B.
- Marcați pe peretele A centrul liniei laser cu notația de punct III (vertical deasupra, respectiv dedesubtul punctului I).
- Diferența **d** dintre punctele I și III marcate pe peretele A reprezintă abaterea efectivă de la poziția orizontală a aparatului de măsură.

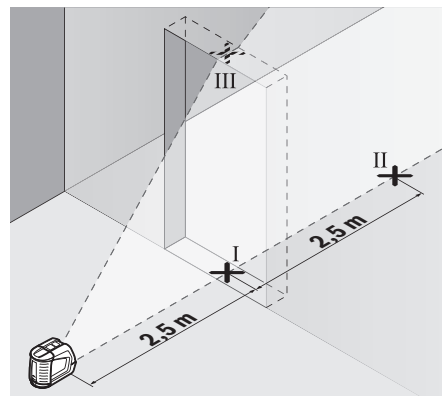
La un tronson de măsurare de $2 \times 5 \text{ m} = 10 \text{ m}$ abaterea maximă admisă este de:

$10 \text{ m} \times \pm 0,3 \text{ mm/m} = \pm 3 \text{ mm}$. În consecință, diferența **d** dintre punctele I și III poate fi de maximum **3 mm**.

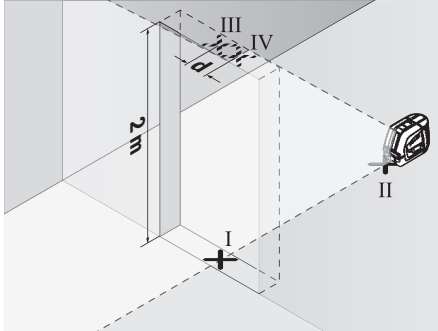
Verificarea preciziei de nivelare a liniei verticale

Pentru verificare, aveți nevoie de un gol de ușă, în care (pe fundație), pe ambele laturi ale ușii, să existe câte un loc de cel puțin 2,5 m.

- Așezați aparatul de măsură la o distanță de 2,5 m față de golul de ușă, pe o suprafață fermă, plană (nu pe un stativ). Selectați liniile în cruce cu ajutorul funcției de nivelare automată. Îndreptați linia laser verticală spre golul de ușă și lăsați aparatul de măsură să se niveleze.



- Marcați mijlocul liniei laser verticale pe partea inferioară a golului de ușă (punctul I), la o distanță de 5 m față de celelalte laturi ale golului de ușă, (punctul II), precum și pe marginea superioară a golului de ușă (punctul III).



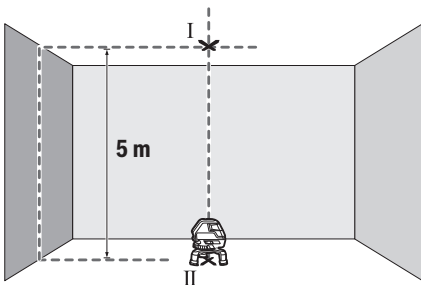
- Rotiți aparatul de măsură la 180° și reglați-l pe partea cealaltă a golului de ușă direct sub punctul II. Lăsați aparatul de măsură să se niveleze și îndreptați linia laser verticală astfel încât mijlocul acesteia să traverseze exact punctele I și II.
- Marcați ca punct IV mijlocul liniei laser de pe muchia superioară a golului de ușă.
- Diferența **d** dintre punctele III și IV marcate reprezintă abaterea efectivă a aparatului de măsură pe verticală.
- Măsurați înălțimea golului de ușă.

Abaterea maximă admisă se calculează după cum urmează: dublul înălțimii golului de ușă $\times 0,3$ mm/m
De exemplu: La o înălțime de 2 m a golului de ușă, abaterea maximă trebuie să fie de $2 \times 2 \text{ m} \times \pm 0,3 \text{ mm/m} = \pm 1,2 \text{ mm}$. În consecință, între punctele III și IV trebuie să existe o diferență de cel mult 1,2 mm.

Verificarea preciziei liniei verticale

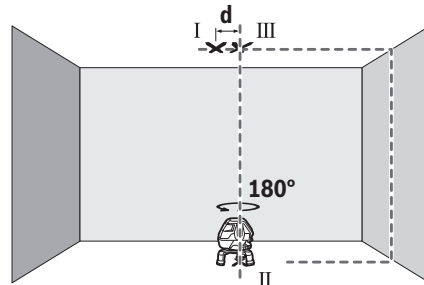
Pentru verificare, este necesar un tronson de măsurare liber pe o fundație cu o distanță de aproximativ 5 m între podea și plafon.

- Montați aparatul de măsură pe platforma rotativă (16) și așezați-l pe podea. Alegeți modul vertical cu nivelare automată și lăsați aparatul de măsură să se niveleze.



- Marcați pe plafon centrul punctului de încrucișare superior al liniilor laser (punctul I). Marcați, de asemenea,

pe podea centrul punctului pe direcția normalei (punctul II).



- Rotiți la 180° aparatul de măsură. Poziționați-l astfel încât centrul punctului pe direcția normalei să se afle deasupra punctului II deja marcat. Lăsați aparatul de măsură să se niveleze. Marcați centrul punctului de încrucișare superior al liniilor laser (punctul III).
- Diferența **d** dintre punctele I și III marcate pe plafon reprezintă abaterea efectivă a aparatului de măsură pe verticală.

Abaterea maximă admisă se calculează după cum urmează: dublul distanței dintre podea și plafon $\times 0,6$ mm/m.
De exemplu: La o distanță dintre podea și plafon de 5 m, abaterea maximă trebuie să fie de $2 \times 5 \text{ m} \times \pm 0,6 \text{ mm/m} = \pm 6 \text{ mm}$. În consecință, între punctele I și III trebuie să existe o diferență de cel mult 6 mm.

Instrucțiuni de lucru

► Utilizați întotdeauna numai centrul punctului laser, respectiv liniei laser pentru a efectua marcaje.

Dimensiunea punctului laser, respectiv lățimea liniei laser se modifică în funcție de distanță.

Lucrul cu panoul de vizare laser

Panoul de vizare laser (19) optimizează vizibilitatea fasciculului laser în caz de condiții nefavorabile și de distanțe mari.

Jumătatea reflectorizantă a panoului de vizare laser (19) optimizează vizibilitatea liniei laser, iar jumătatea transparentă permite vizualizarea liniei laser chiar și din partea posterioară a panoului de vizare laser.

Lucrul cu placa de măsurare (accesoriu) (consultați imaginile G-H)

Cu ajutorul plăcii de măsurare (21) puteți să proiectați marcajul laser pe pardoseală, respectiv înălțimea laserului pe un perete.

Cu ajutorul câmpului zero și al scalei puteți măsura și marca în alt amplasament decalajul față de înălțimea dorită. Astfel nu mai este necesară reglarea precisă a aparatului de măsură la înălțimea care trebuie transferată.

Placa de măsurare (21) are strat reflexiv care optimizează vizibilitatea fasciculului laser la distanțe mai mari, respectiv în cazul radiațiilor solare puternice. Creșterea luminozității

poate fi observată numai dacă priviți paralel cu fasciculul laser spre placa de măsurare.

Lucrul cu stativul (accesoriu)

Stativul este un suport de măsurare stabil, cu înălțime reglabilă. Puneți aparatul de măsură cu orificiul de 1/4" de prindere pe stativ (6) pe filetul stativului (22) sau pe filetul unui stativ foto uzual din comerț. Pentru fixarea pe un stativ pentru construcții uzual, utilizați orificiul de 5/8" de prindere pe stativ (9). Fixați prin înșurubare aparatul de măsură cu șurubul de fixare al stativului.

Înainte de a conecta aparatul de măsură, aliniați brut stativul.

Lucrul cu receptorul laser (accesoriu) (consultați imaginea E)

În condiții de luminozitate nefavorabilă (mediu iluminat puternic, expunerea directă la radiații solare) și la distanțe mai mari, pentru mai buna detectare a liniilor laser, utilizați receptorul laser (24). Atunci când lucrați cu receptorul laser, porniți modul Receptor (vezi „Modul Receptor“, Pagina 145).

Ochelari pentru laser (accesoriu)

Ochelarii pentru laser filtrează lumina ambiantă. Aceasta face ca lumina razei laser să pară mai puternică în ochii utilizatorului.

- ▶ **Nu folosiți ochelarii optici pentru laser drept ochelari de protecție.** Ochelarii optici pentru laser servesc la mai buna recunoaștere a razei laser; ei nu vă protejează totuși împotriva radiației laser.
- ▶ **Nu folosiți ochelarii optici pentru laser drept ochelari de protecție sau în traficul rutier.** Ochelarii optici pentru laser nu oferă o protecție UV completă și reduc percepția culorilor.

Exemple de lucru (consultați imaginile A-F)

Pentru exemple privind posibilitățile de utilizare a aparatului de măsură, consultați paginile grafice.

Așezați întotdeauna aparatul de măsură lângă suprafața sau muchia care trebuie să fie verificată și lăsați-l să se niveleze înainte de începerea fiecărei măsurători.

Măsurați întotdeauna distanțele dintre fasciculul laser și o suprafață sau o muchie în două puncte cât mai depărtate între ele.

Întreținere și service

Întreținerea și curățarea

Păstrați întotdeauna curat aparatul de măsură.

Nu cufundați aparatul de măsură în apă sau în alte lichide. Eliminați murdăria de pe acesta utilizând o lavetă umedă, moale. Nu folosiți detergenți sau solvenți.

Curățați cu regularitate mai ales suprafețele din jurul orificiului de ieșire a laserului și aveți grijă să îndepărtați scamele.

Depozitați și transportați aparatul de măsură numai în valiza (27).

Pentru efectuarea de reparații, expediți întotdeauna aparatul de măsură în valiza (27).

Serviciu de asistență tehnică post-vânzări și consultanță clienți

Serviciul nostru de asistență tehnică post-vânzări răspunde întrebărilor dumneavoastră privind întreținerea și repararea produsului dumneavoastră cât și privitor la piesele de schimb. Desene descompuse ale ansamblelor cât și informații privind piesele de schimb găsiți și la:

www.bosch-pt.com

Echipa de consultanță clienți Bosch vă ajută cu plăcere în chestiuni legate de produsele noastre și accesoriile lor.

În caz de reclamații și comenzi de piese de schimb vă rugăm să indicați neapărat numărul de identificare compus din 10 cifre, conform plăcuței indicatoare a tipului produsului.

România

Robert Bosch SRL

PT/MKV1-EA

Service scule electrice

Strada Horia Măcelariu Nr. 30-34, sector 1

013937 București

Tel.: +40 21 405 7541

Fax: +40 21 233 1313

E-Mail: BoschServiceCenter@ro.bosch.com

www.bosch-pt.ro

Moldova

RIALTO-STUDIO S.R.L.

Piata Cantemir 1, etajul 3, Centrul comercial TOPAZ

2069 Chisinau

Tel.: + 373 22 840050/840054

Fax: + 373 22 840049

Email: info@rialto.md

Eliminarea

Aparatele de măsură, accesoriile și ambalajele trebuie să fie predate la un centru de reciclare.



Nu eliminați aparatele de măsură și bateriile împreună cu deșeurile menajere!

Numai pentru statele membre UE:

Conform Directivei Europene 2012/19/UE, aparatele de măsură scoase din uz și, conform Directivei Europene 2006/66/CE, acumulatorii/bateriile care s-au defectat sau descărcat trebuie să fie predate la un centru de reciclare.

Български

Указания за сигурност



За да работите с измервателния уред безопасно и сигурно, трябва да прочетете и спазвате всички указания. Ако измервателният уред не бъде използван съобразно настоящите указания, вградените в него защитни механизми могат да бъдат увредени. Никога не оставяйте предупредителните табелки по измервателния уред да бъдат нечетливи. **СЪХРАНЯВАЙТЕ ГРИЖЛИВО ТЕЗИ УКАЗАНИЯ И ГИ ПРЕДАВАЙТЕ ЗАЕДНО С ИЗМЕРВАТЕЛНИЯ УРЕД.**

- ▶ **Внимание** – ако се използват други, различни от посочените тук съоръжения за управление или калибриране или се извършват други процедури, това може да доведе до опасно излагане на лъчение.
- ▶ Измервателният уред се доставя с предупредителна табелка (в изображението на измервателния уред на страницата с фигурите).
- ▶ Ако текстът на предупредителната табела не е на Вашия език, залепете преди първата експлоатация отгоре върху него доставения стикер на Вашия език.



Не насочвайте лазерния лъч към хора и животни и внимавайте да не погледнете непосредствено срещу лазерния лъч или срещу негово отражение. Така можете да

заслепите хора, да причините трудови злополуки или да предизвикате увреждане на очите.

- ▶ Ако лазерният лъч попадне в очите, ги затворете възможно най-бързо и отдръпнете главата си от лазерния лъч.
- ▶ Не извършвайте изменения по лазерното оборудване.
- ▶ Не използвайте лазерните очила като защитни очила. Лазерните очила служат за по-добро разпознаване на лазерния лъч; те не предпазват от лазерно лъчение.
- ▶ Не използвайте лазерните очила като слънчеви очила или при шофиране. Лазерните очила не предлагат пълна UV защита и намаляват възприемането на цветовете.
- ▶ Допускайте измервателния уред да бъде ремонтиран само от квалифицирани техници и само с използване на оригинални резервни части. С това се гарантира запазването на функциите, осигуряващи безопасността на измервателния уред.
- ▶ Не оставяйте деца без пряк надзор да работят с измервателния уред. Те могат неволно да заслепят хора.
- ▶ Не работете с измервателния уред в среда с повишена опасност от експлозии, в която има леснозапалими течности, газове или прахове. В измервател-

ния уред могат да възникнат искри, които да възпламенят праха или парите.



Не поставяйте измервателния уред, лазерната целева плочка (19) и универсалната стойка (26) в близост до сърдечни стимулатори. Магнитите на измервателния уред, на лазерната целева плочка и на универсалната стойка генерират поле, което може да увреди функционирането на сърдечни стимулатори.

- ▶ **Дръжте измервателния уред, лазерната целева плочка (19) и универсалната стойка (26) далеч от магнитни носители на информация и чувствителни към магнитни полета уреди.** Полето на магнитите на измервателния уред, на лазерната целева плочка и на универсалната стойка може да предизвика невъзвратима загуба на информация.

Описание на продукта и дейността

Моля, имайте предвид изображенията в предната част на ръководството за работа.

Предназначение на уреда

Измервателният уред е предназначен за определяне и проверка на хоризонтални и вертикални линии, както и на пети на отвеси.

Измервателният уред е подходящ за работа на открито и в затворени помещения.

Изобразени елементи

Номерирането на елементите се отнася до изображението на измервателния уред на страницата с фигурите.

- (1) Отвор за изходящия лазерен лъч
- (2) Индикатор за режим с приемник
- (3) Бутон за режим с приемник
- (4) Бутон за режима на работа на лазера
- (5) Символ за изтощени батерии
- (6) Гнездо за монтиране към статив 1/4"
- (7) Капак на гнездото за батерии
- (8) Бутон за застопоряване на капака на гнездото за батерии
- (9) Гнездо за монтиране към статив 5/8"
- (10) Предупредителна табелка за лазерния лъч
- (11) Сериен номер
- (12) Пусков прекъсвач
- (13) Канал за позициониране
- (14) Фиксиращ винт телескопично краче
- (15) Винт за фино регулиране на въртящата се платформа
- (16) Въртяща платформа
- (17) Направляваща шина
- (18) Магнит

- (19) Лазерна мерителна плоча
- (20) Лазерни очила^{A)}
- (21) Измервателна плоча с краче^{A)}
- (22) Статив (BT 150)^{A)}
- (23) Телескопична щанга (BT 350)^{A)}
- (24) Лазерен приемник^{A)}
- (25) Стойка лазерен приемник^{A)}
- (26) Универсална стойка (BM 1)^{A)}
- (27) Куфар^{A)}

A) Изображенията на фигурите и описанията допълнителни приспособления не са включени в стандартната комплектация на уреда. Изчерпателен списък на допълнителните приспособления можете да намерите съответно в каталога ни за допълнителни приспособления.

Технически данни

Лазерен нивелир с кръстосани лъчи	GLL 3-50
Каталожен номер	3 601 K63 8..
Работна зона ^{A)}	
– Стандартни лазерни линии	10 m
– Лазерни линии с лазерен приемник	5–50 m
– Отвесна точка	5 m
Точност на нивелиране	
– Лазерни линии	±0,3 mm/m
– Отвесна точка	±0,6 mm/m
Диапазон на автоматично нивелиране, типично	±4°
Време за автоматично нивелиране, типично	<4 s
Работна температура	–10 °C...+40 °C
Температурен диапазон за съхраняване	–20 °C...+70 °C
макс. работна височина над базовата височина	2000 m
Относителна влажност макс.	90 %
Степен на замърсяване съгласно IEC 61010-1	2 ^{B)}
Клас лазер	2
Тип лазер	635 nm, <1 mW
C ₆	1
Дивиргенция на лазерната линия	0,5 mrad (пълнен ъгъл)
най-малка продължителност на импулса	1/1600 s
Гнездо за монтиране към статив	1/4", 5/8"
Батерии	4 × 1,5 V LR6 (AA)

Лазерен нивелир с кръстосани лъчи	GLL 3-50
Продължителност на работа, min.	6 ч
Маса съгласно EPTA-Procedure 01:2014	0,94 kg
Размери (дължина × ширина × височина)	
– без въртяща платформа	146 × 83 × 117 mm
– с въртяща платформа	∅ 201 × 197 mm
Вид защита	IP 54 (защитен срещу прах и водни пръски)

A) При неблагоприятни условия (напр. непосредствени слънчеви лъчи) работният диапазон може да е по-малък.

B) Има само непроводимо замърсяване, при което обаче е възможно да се очаква временно причинена проводимост поради конденз.

За еднозначно идентифициране на Вашия измервателен уред служите серийният номер (11) на табелката на уреда.

Монтиране

Използване/смяна на батериите

За захранване на измервателния уред се препоръчва използването на алкално-манганови батерии.

За отваряне на капака на отделението за батерии (7) издърпайте фиксирането (8) и отворете капака. Поставете батериите.

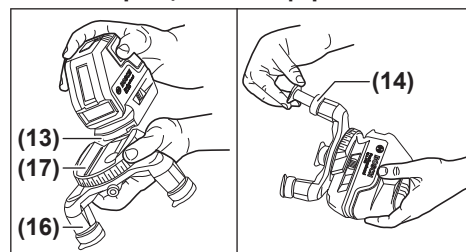
При това внимавайте за правилната им полярност, означена на изображението върху капака на отделението за батерии.

Ако предупреждението за батерия (5) мига в червено, трябва да смените батериите.

Заменяйте винаги всички батерии едновременно. Използвайте винаги батерии от един и същ производител и с еднакъв капацитет.

► Ако продължително време няма да използвате уреда, изваждайте батериите от него. При продължително съхраняване в нея батериите могат да кородират и да се саморазредят.

Работа с въртящата се платформа



С помощта на въртящата се платформа (16) можете да завъртате измервателния уред на 360° около централна, винаги видима отвесна точка. Така лазерните линии мо-

гат да бъдат позиционирани точно, без да бъде променяна позицията на измервателния уред.

Поставете измервателния уред с водещия канал **(13)** върху направляващата шина **(17)** на въртящата се платформа **(16)** и след това вкарайте измервателния уред до упор в платформата.

За изваждане издърпайте измервателния уред в противоположна посока от въртящата платформа.

За изравняване по височина на въртящата се платформа завъртете фиксиращия винт **(14)** на едното телескопично краче и го изтеглете. Фиксирайте телескопичното краче чрез затягане на фиксиращия винт. Повторете процеса за другите две телескопични крачета.

Работа

Пускане в експлоатация

- ▶ **Предпазвайте измервателния прибор от овлажняване и директно попадане на слънчеви лъчи.**
- ▶ **Не излагайте измервателния уред на екстремни температури или резки температурни промени.**
Напр. не го оставяйте продължително време в автомобил. При големи температурни разлики оставайте измервателния уред първо да се темперира преди да го включите. При екстремни температури или големи температурни разлики точността на измервателния уред може да се влоши.
- ▶ **Избягвайте силни удари или изпускане на измервателния уред.** След ударни въздействия върху измервателния уред трябва да извършвате проверка на точността му, преди да продължите да го използвате (вж. „Проверка за точност на измервателния инструмент“, Страница 153).
- ▶ **Когато пренасяте уреда, предварително го изключвайте.** При изключване модулят за колебателни движения се застопорява, тъй като при силни вибрации може да бъде повреден.

Включване и изключване

За **включване** на измервателния уред преместете пусковия прекъсвач **(12)** до позицията "On" (за работа без автоматично нивелиране) или до позицията "On" (за работа с автоматично нивелиране). Веднага след включване измервателният уред излъчва лазерни лъчи през отворите **(1)**.

- ▶ **Не насочвайте лазерния лъч към хора или животни; не гледайте срещу лазерния лъч, също и от голямо разстояние.**

За **изключване** на измервателния уред преместете пусковия прекъсвач **(12)** в позиция "Off". При изключване модулят за колебателните движения се блокира.

- ▶ **Не оставяйте уреда включен без надзор; след като приключите работа, го изключвайте.** Други лица могат да бъдат заслепени от лазерния лъч.

При преминаване на максимално допустимата температура от **40 °C** уредът се изключва за предпазване на лазер-

ния диод. След охлаждане измервателният уред е отново готов за работа и може да бъде включен.

Деактивиране на автоматичното изключване

Ако за прикл. **30** минути не бъде натиснат бутон на измервателния уред, за предпазване на батериите измервателният уред се изключва автоматично.

За да деактивирате автоматичното изключване, при включване на измервателния инструмент задръжте бутон за работен режим на лазера **(4)** натиснат за 3 s. При деактивиране на автоматичното изключване лазерните лъчи примигват краткотрайно след 3 s.

За да активирате автоматичното изключване, изключете и отново включете измервателния уред (без да държите натиснат бутон за работен режим на лазера **(4)**).

Работни режими

Лазерният уред разполага с няколко работни равнини,

между които можете да превключвате по всяко време:

- Хоризонтален режим, комбиниран с вертикален режим: генерират се една хоризонтална и две вертикални, правоъгълни лазерни линии
- Хоризонтален режим: генерира се една хоризонтална лазерна линия
- Режим кръстообразна линия: генерира хоризонтална и вертикална лазерна линии
- Вертикален режим: генерира две вертикални, правоъгълни лазерни линии

Във всички режими на работа се на пода се проектира една отвесна точка.

След включване измервателният уред се намира в хоризонтален режим комбиниран с вертикален режим. За да смените режима на работа, натиснете бутон **(4)**.

Всички режими могат да бъдат използвани както с, така и без автоматично нивелиране.

Режим с приемник

За работа с лазерния приемник **(24)** независимо от изборения режим трябва да бъде включен и режимът за работа с приемник.

В режим на работа с приемник лазерните линии мигат с много висока честота и така стават по-лесно откриваеми за лазерния приемник **(24)**.

За включване на режима на работа с приемник натиснете бутон режим на приемник **(3)**. Индикаторът за режим на приемник **(2)** светва в зелено.

За човешкото око при включен режим за работа с приемник видимостта на лазерните линии е намалена. Затова при работа без лазерен приемник изключете режима за приемник чрез повторно натискане на бутон за режим на приемник **(3)**. Индикаторът за режим на приемник **(2)** угасва.

Автоматично нивелиране

Работа със системата за автоматично нивелиране

Поставете измервателния уред на хоризонтална здрава основа, захванете го на въртящата се платформа (16) или на статив (22).

За да работите с автоматично нивелиране, поставете пусковия прекъсвач (12) в позиция "On".

Системата за автоматично нивелиране компенсира отклонения от хоризонталата в рамките на диапазона за автоматично нивелиране от $\pm 4^\circ$. Когато лазерните лъчи престанат да мигат, процесът на нивелиране е приключил.

Ако автоматичното нивелиране не е възможно, напр. когато повърхността, на която уредът е поставен, се отклонява от хоризонталата повече от 4° , лазерните линии започват да мигат бързо.

Поставете измервателния уред хоризонтално и изчакайте автоматичното му нивелиране. Когато измервателният уред бъде поставен в границите на диапазона за автоматично нивелиране от $\pm 4^\circ$, лазерните лъчи започват да светят непрекъснато.

При разтърсвания или промяна на положението по време на работа измервателният уред се нивелира отново автоматично. След повторното нивелиране проверете позициите на хоризонталната, респ. вертикална лазерни линии спрямо референтни точки, за да избегнете грешки от изместване на измервателния уред.

Работа с изключена система за автоматично нивелиране

За да работите без автоматично нивелиране, поставете пусковия прекъсвач (12) в позиция "Off". При изключено автоматично нивелиране лазерните линии мигат трайно бавно.

При изключено автоматично нивелиране можете да държите измервателния уред на ръка или да го поставите върху подходяща повърхност. Лазерните линии не са строго перпендикулярни една спрямо друга.

Проверка за точност на измервателния инструмент

Фактори, влияещи на точността

Най-голямо влияние върху точността има околната температура. Специално температурната разлика от пода нагоре може да предизвика отклонения на лазерния лъч.

Тъй като температурните разлики са най-силни в близост до пода, при разстояния над 20 m трябва задължително да монтирате измервателния уред на статив. Освен това при възможност винаги поставяйте измервателния уред в средата на работната площ.

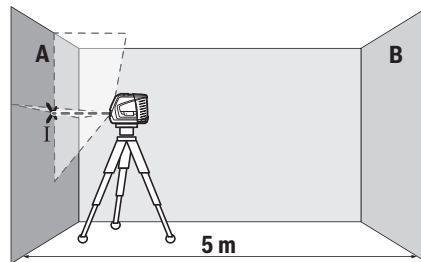
Наред с външните фактори, причина за отклонения могат да бъдат също и фактори, свързани с уреда (напр. падане или силни вибрации/удари). Затова винаги преди започване на работа проверявайте точността на нивелиране.

Винаги първо проверявайте точността на височината и на нивелиране на хоризонталната лазерна линия, след това точността на нивелиране на вертикалната лазерна линия. Ако при някоя от проверките измервателният уред надхвърли максимално допустимото отклонение, той трябва да бъде ремонтиран в оторизиран сервиз за електроинструменти на Бош.

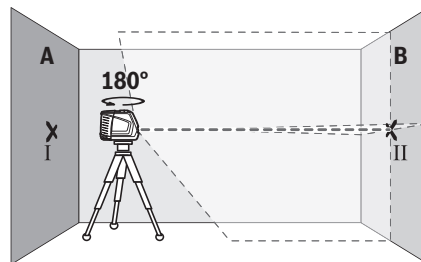
Проверка на точността на височината на хоризонталната линия

За проверката трябва да имате свободна зона за измерване с твърда основа с дължина 5 m между две стени А и В.

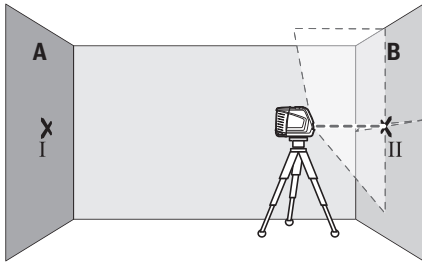
- Монтирайте измервателния уред близо до стената А на статив или го поставете върху твърда равна повърхност. Включете измервателния уред. Изберете режим на кръстосани линии с автоматично нивелиране.



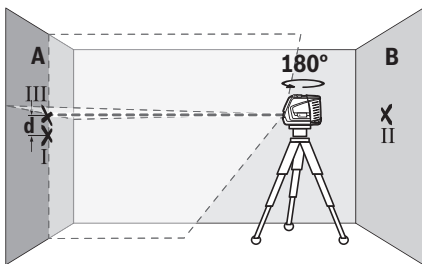
- Насочете лазера към близката стена А и го изчакайте да се нивелира. Маркирайте средата на пресечната точка на двете лазерни линии (точка I).



- Завъртете измервателния уред на 180° , изчакайте го да се нивелира автоматично и маркирайте пресечната точка на двете лазерни линии върху стената В (точка II).
- Поставете измервателния уред – без да го въртите – близо до стената В, включете го и го оставете да се нивелира.



- Изместете измервателния уред по височина (чрез стива или при необходимост с подлагане), така че пресечната точка на лазерните лъчи да попада точно върху маркираната преди това точка II на стената B.



- Завъртете измервателния уред на 180° , без да промените височината. Насочете го към стената A така, че вертикалната лазерна линия да преминава през маркираната преди това точка I. Изчакайте измервателният уред да се нивелира и маркирайте пресечната точка на лазерните лъчи на стената A (точка III).
- Разликата **d** между двете маркирани точки I и III на стената A дава действителното отклонение по височина на измервателния уред.

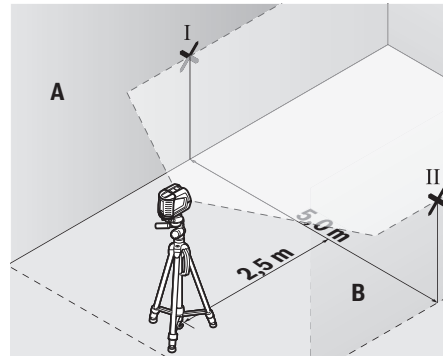
На разстояние от $2 \times 5 \text{ m} = 10 \text{ m}$ максимално допустимото отклонение е:

$10 \text{ m} \times \pm 0,3 \text{ mm/m} = \pm 3 \text{ mm}$. Следователно разликата **d** между точките I и III трябва да е най-много **3 mm**.

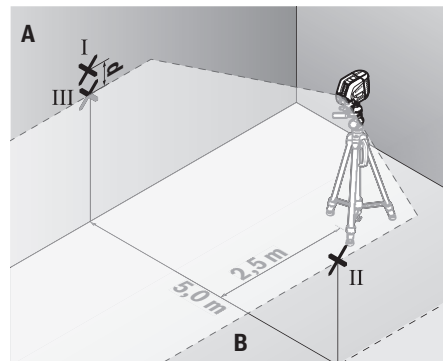
Проверка на точността на нивелиране на хоризонталната линия

За проверката се нуждаете от свободна площ от прикл. $5 \times 5 \text{ m}$.

- Монтирайте измервателния уред в средата между стените A и B върху статив или го поставете върху здрава равна основа. Изберете хоризонтален режим с автоматичното нивелиране и оставете измервателния уред да се нивелира.



- Маркирайте средата на лазерната линия на двете стени на разстояние от лазерния уред по 2,5 m (точка I на стена A и точка II на стена B).



- Завъртете измервателния уред на 180° , поставете го на разстояние 5 m и изчакайте да се нивелира.
- Изместете измервателния уред по височина (чрез стива или при необходимост с подлагане), така че средата на лазерния лъч да попадне точно върху маркираната преди това точка II на стената B.
- Маркирайте на стената A средата на лазерната линия като точка III (точно над, респ. под точка I).
- Разликата **d** между двете маркирани точки I и III на стената A дава действителното отклонение на измервателния уред от водоравната линия.

На разстояние от $2 \times 5 \text{ m} = 10 \text{ m}$ максимално допустимото отклонение е:

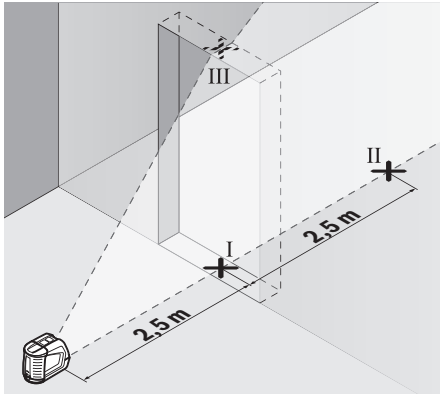
$10 \text{ m} \times \pm 0,3 \text{ mm/m} = \pm 3 \text{ mm}$. Следователно разликата **d** между точките I и III трябва да е най-много **3 mm**.

Проверка на точността на нивелиране във вертикално направление

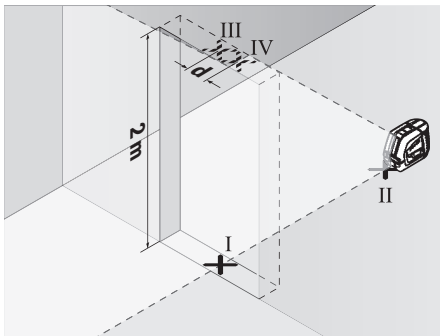
За проверката се нуждаете от отвор на врата, при която (върху твърда основа) има най-малко по 2,5 m свободна площ от двете страни.

- Поставете измервателния уред на разстояние 2,5 m от отвора на вратата на твърда, равна основа (не на статив). Изберете режим на кръстосани линии с автоматично нивелиране. Насочете отвесната лазерна линия

към вратата и изчакайте измервателният уред да се нивелира автоматично.



- Маркирайте средата на вертикалната лазерна линия на пода на отвора на вратата (точка I), на разстояние 5 m от другата страна на отвора на вратата (точка II), както и на горния ръб на отвора на вратата (точка III).



- Завъртете измервателния уред на 180° и го поставете от другата страна на отвора за врата непосредствено зад точка II. Изчакайте измервателният уред да се нивелира и насочете вертикалната лазерна линия така, че средата ѝ да минава през точките I и II.
- Отбележете средата на лазерната линия на горния ръб на отвора за врата като точка IV.
- Разликата **d** между двете маркирани точки III и IV дава действителното отклонение по височина на измервателния уред.
- Измерете височината на отвора на вратата.

Максимално допустимото отклонение можете да изчислите по следния начин:

два пъти височината на вратата $\times 0,3 \text{ mm/m}$

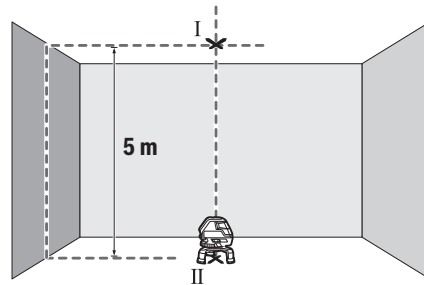
Пример: При височина на вратата от 2 m максималното отклонение може да бъде

$2 \times 2 \text{ m} \times \pm 0,3 \text{ mm/m} = \pm 1,2 \text{ mm}$. Следователно точките III и IV може да са на разстояние една от друга най-много 1,2 mm.

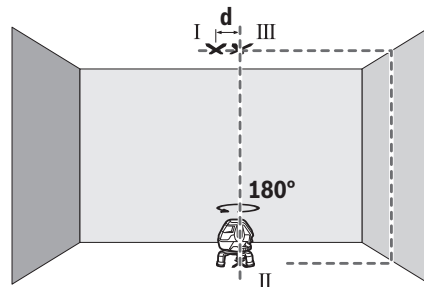
Проверка на точността на отвеса

За проверката се нуждаете от свободна зона за измерване върху твърда основа с разстояние между пода и тавана прилб. 5 m.

- Монтирайте измервателния уред към въртящата се платформа (16) и го поставете на пода. Изберете вертикален режим с автоматичното нивелиране и оставете измервателния уред да се нивелира.



- Маркирайте центъра на горната точка на кръстосване на лазерните линии на тавана (точка I). Маркирайте също така на пода центъра на отвесната точка (точка II).



- Завъртете измервателния уред на 180°. Позиционирайте го така, че центърът на отвесната точка да е точно върху маркираната точка II. Изчакайте автоматичното нивелиране на измервателния уред. Маркирайте центъра на горната точка на кръстосване на лазерните линии (точка III).
- Разликата **d** между двете маркирани точки I и III на тавана дава действителното отклонение по височина на измервателния уред.

Максимално допустимото отклонение можете да изчислите по следния начин:

двойното разстояние между пода и тавана $\times 0,6 \text{ mm/m}$.

Пример: При разстояние между пода и тавана от 5 m максималното отклонение може да бъде

$2 \times 5 \text{ m} \times \pm 0,6 \text{ mm/m} = \pm 6 \text{ mm}$. Следователно точките I и III може да са на разстояние една от друга най-много 6 mm.

Указания за работа

- ▶ **Винаги маркирайте центъра на лазерната точка, респ. на лазерната линия.** С разстоянието големина-

та на лазерната точка, респ. на лазерната линия се променя.

Работа с лазерната мерителна плочка

Лазерната мерителна плочка (19) подобрява видимостта на лазерния лъч при неблагоприятни работни условия и по-големи разстояния.

Отразяващата половина на лазерната мерителна плочка (19) подобрява видимостта на лазерната линия, а през прозрачната половина лазерната линия може да се види и от обратната страна на лазерната мерителна плочка.

Работа с измервателната плочка (принадлежност) (вж. фиг. G–H)

С помощта на измервателната плочка (21) можете да пренесете лазерния маркер на пода, респ. на височината на лазерния лъч на стена.

С помощта на нулевото поле и скалата можете да измерите отклонението спрямо желаната височина и лесно да го нанесете на друго място. С това отпада необходимостта от прецизно настройване на измервателния уред на височината, която трябва да нанесете.

Измервателната плочка (21) има отразяващо покритие, което подобрява видимостта на лазерния лъч на голямо разстояние, респ. при силна слънчева светлина. Усилването на яркостта на лазерния лъч може да се забележи само ако наблюдавате мерителната плочка по направление, успоредно на лазерния лъч.

Работа със статив (принадлежност)

Използването на статив осигурява стабилно, регулируемо по височина монтиране на измервателния уред. Поставете измервателния уред с 1/4" поставката за статив (6) върху присъединителния винт на статива (22) или на обикновен триножник за фотоапарат. За монтирането към стандартен строителен триножник използвайте 5/8" поставката за статив (9). Затегнете измервателния уред с винта на статива.

Преди да включите измервателния уред, насочете статива грубо.

Работа с лазерен приемник (принадлежност) (вж. фиг. E)

За по-добро наблюдаване на лазерния лъч при неблагоприятни светлинни условия (светла среда, непосредствени слънчеви лъчи) и на големи разстояния се препоръчва използване на лазерния приемник (24). При работи с лазерен приемник включвайте режим на приемник (вж. „Режим с приемник“, Страница 152).

Очила за наблюдаване на лазерния лъч (принадлежност)

Очилата за наблюдаване на лазерния лъч филтрират околната светлина. Така лазерният лъч става по-лесно различим.

- ▶ **Не използвайте лазерните очила като защитни очила.** Лазерните очила служат за по-добро разпознаване на лазерния лъч; те не предпазват от лазерно лъчение.
- ▶ **Не използвайте лазерните очила като слънчеви очила или при шофиране.** Лазерните очила не пред-

лагат пълна UV защита и намаляват възприемането на цветовете.

Работни примери (вж. фиг. A–F)

Примери за приложението на измервателния уред можете да видите на страницата с фигурите.

Винаги поставяйте измервателния уред близо до повърхността или ръба, които трябва да бъдат проверявани, и преди започване на всяко измерване изчаквайте да завърши автоматичното нивелиране.

Измервайте разстоянията между лазерния лъч и повърхност или ръб винаги в две точки, по възможност максимално отдалечени една от друга.

Поддържане и сервиз

Поддържане и почистване

Поддържайте измервателния уред винаги чист.

Не потопявайте измервателния уред във вода или други течности.

Избърсвайте замърсяванията с мека, леко навлажнена кърпа. Не използвайте почистващи препарати или разтворители.

Почиствайте редовно специално повърхностите на изхода на лазерния лъч и внимавайте да не остават власинки. Съхранявайте и транспортирайте измервателния уред само в куфара (27).

При необходимост от ремонт предавайте измервателния уред с куфара му (27).

Клиентска служба и консултация относно употребата

Сервизът ще отговори на въпросите Ви относно ремонт и поддръжка на закупения от Вас продукт, както и относно резервни части. Покомпонентни чертежи и информация за резервните части ще откриете и на: www.bosch-pt.com

Екипът по консултация относно употребата на Bosch ще Ви помогне с удоволствие при въпроси за нашите продукти и техните аксесоари.

Моля, при въпроси и при поръчване на резервни части винаги посочвайте 10-цифрения каталожен номер, изписан на табелката на уреда.

България

Robert Bosch SRL
Service scule electrice
Strada Horia Măcelariu Nr. 30–34, sector 1
013937 București, România
Тел.: +359(0)700 13 667 (Български)
Факс: +40 212 331 313
Email: BoschServiceCenterBG@ro.bosch.com
www.bosch-pt.com/bg/bg/

Бракуване

Измервателният уред, допълнителните приспособления и опаковките трябва да бъдат подложени на екологична

преработка за усвојување на содржащите се во нив суровини.



Не изхвърляйте измервателните уреди и батериите при битовите отпадъци!

Само за страни от ЕС:

Съгласно европейска директива 2012/19/ЕС измервателните уреди, които не могат да се ползват повече, а съгласно европейска директива 2006/66/ЕО повредени или изхабени обикновени или акумулаторни батерии трябва да се събират и предава за оползотворяване на съдържащите се в тях суровини.

Македонски

Безбедносни напомени



Сите упатства треба да се прочитаат и да се внимава на нив, за да може безбедно и без опасност да работите со мерниот уред. Доколку мерниот уред не се користи согласно приложените инструкции, може да се наруши функцијата на вградените заштитни механизми во мерниот уред. Не ги оштетувајте налепниците за предупредување. **ДОБРО ЧУВАЈТЕ ГИ ОВИЕ УПАТСТВА И ПРЕДАДЕТЕ ГИ ЗАЕДНО СО МЕРНИОТ УРЕД.**

- ▶ **Внимание** – доколку користите други уреди за подесување и ракување освен овде наведените или поинакви постапки, ова може да доведе до опасна изложеност на зрачење.
- ▶ Мерниот уред се испорачува со налепница за предупредување (означено на приказот на мерниот уред на графичката страна).
- ▶ Доколку текстот на налепницата за предупредување не е на вашиот јазик, врз него залепете ја налепницата на вашиот јазик пред првата употреба.



Не го насочувајте ласерскиот зрак кон лица или животни и немојте и Вие самите да гледате во директниот или рефлектирачкиот ласерски зрак. Така може да ги заслепите лицата, да предизвикате несреќи или да ги оштетите очите.

- ▶ Доколку ласерскиот зрак досее до очите, веднаш треба да ги затворите и да ја тргнете главата од ласерскиот зрак.
- ▶ Не правете промени на ласерскиот уред.
- ▶ Не ги користете ласерските заштитни очила како заштитни очила. Ласерските заштитни очила служат

за подобро распознавање на ласерскиот зрак; сепак, тие не штитат од ласерското зрачење.

- ▶ **Не ги користете ласерските заштитни очила како очила за сонце или пак во сообраќајот.** Ласерските заштитни очила не даваат целосна UV-заштита и го намалуваат препознавањето на бои.
- ▶ **Мерниот уред смее да се поправа само од страна на квалификуван стручен персонал и само со оригинални резервни делови.** Само на тој начин ќе бидете сигурни во безбедноста на мерниот уред.
- ▶ **Не ги оставајте децата да го користат ласерскиот мерен уред без надзор.** Без надзор, тие може да заслепат други лица.
- ▶ **Не работете со мерниот уред во околина каде постои опасност од експлозија, каде има запаливи течности, гас или прашина.** Мерниот уред создава искри, кои може да ја запалат правта или пареата.



Мерниот уред, целната табла за ласерот (19) и универзалниот држач (26) не ги ставајте во близина на пејсмејкери.

Магнетите на мерниот уред, целната табла за ласерот и универзалниот држач создаваат магнетно поле, кое може да ја наруши функцијата на пејсмејкерите.

- ▶ **Мерниот уред, целната табла на ласерот (19) и универзалниот држач (26) држете ги подалеку од магнетски носачи на податоци и уреди чувствителни на магнет.** Поради влијанието на магнетите на мерниот уред, целната табла на ласерот и универзалниот држач може да дојде до неповратно губење на податоците.

Опис на производот и перформансите

Внимавајте на сликите во предниот дел на упатството за користење.

Употреба со соодветна намена

Мерниот уред е наменет за одредување и проверка на хоризонтални и вертикални линии, како и точки на вертикалата.

Мерниот уред е погоден за користење во внатрешен и надворешен простор.

Илустрација на компоненти

Нумерирањето на сликите со компоненти се однесува на приказот на мерниот уред на графичката страница.

- (1) Излезен отвор за ласерскиот зрак
- (2) Приказ режим на приемник
- (3) Копче режим на приемник
- (4) Копче за ласерскиот вид на работа
- (5) Предупредување за батеријата
- (6) Прифат на стативот 1/4"

- (7) Капак на преградата за батерии
 - (8) Фиксирање на капакот од преградата за батерии
 - (9) Прифат на стативот 5/8"
 - (10) Натпис за предупредување на ласерот
 - (11) Сериски број
 - (12) Прекинувач за вклучување/исклучување
 - (13) Водечки жлеб
 - (14) Завртка за фиксирање на телескопската ногарка
 - (15) Завртка за фино подесување на ротирачката платформа
 - (16) Ротирачка платформа
 - (17) Шина-водилка
 - (18) Магнет
 - (19) Ласерска целна табла
 - (20) Ласерски заштитни очила ^{A)}
 - (21) Мерна плоча со ногарка ^{A)}
 - (22) Статив (BT 150) ^{A)}
 - (23) Телескопска прачка (BT 350) ^{A)}
 - (24) Ласерски приемник ^{A)}
 - (25) Држач за ласерскиот приемник ^{A)}
 - (26) Универзален држач (BM 1) ^{A)}
 - (27) Куфер ^{A)}
- A) **Илустрираната или опишана опрема не е дел од стандардниот обем на испорака. Целосната опрема може да ја најдете во нашата Програма за опрема.**

Технички податоци

Ласер со вкрстени линии	GLL 3-50
Број на дел/артикул	3 601 K63 8..
Работно поле ^{A)}	
– Стандардни ласерски линии	10 m
– Ласерски линии со ласерски приемник	5–50 m
– Точка на вертикалата	5 m
Точност при нивелирање	
– Ласерски линии	±0,3 mm/m
– Точка на вертикалата	±0,6 mm/m
Типично поле на самонивелирање	±4°
Типично време на нивелирање	<4 s
Оперативна температура	-10 °C...+40 °C
Температура при складирање	-20 °C...+70 °C
макс. оперативна висина преку референтната висина	2000 m

Ласер со вкрстени линии	GLL 3-50
Релативна влажност на воздухот макс.	90 %
Степен на извалканост според IEC 61010-1	2 ^{B)}
Класа на ласер	2
Тип на ласер	635 nm, <1 mW
C ₆	1
Отстапување на ласерската линија	0,5 mrad (целосен агол)
најкратко времетраење на импулсот	1/1600 s
Прифат за стативот	1/4", 5/8"
Батерии	4 × 1,5 V LR6 (AA)
Времетраење на работата во мин.	6 h
Тежина согласно EPTA-Procedure 01:2014	0,94 kg
Димензии (должина × ширина × висина)	
– без ротирачка платформа	146 × 83 × 117 mm
– со ротирачка платформа	∅ 201 × 197 mm
Вид на заштита	IP 54 (заштита од прав и прскање на вода)

A) Работното поле може да се намали поради неповолни услови на околината (на пр. директна изложеност на сончеви зраци).

B) Настануваат само неспроводливи нечистотии, но повремено се очекува привремена спроводливост предизвикана од кондензација.

Серискиот број (11) на спецификационата плочка служи за јасна идентификација на Вашиот мерен уред.

Монтажа

Ставање/менување на батерии

За работа со мерниот уред се препорачува користење на алкално-мангански батерии.

За отворање на поклопецот на преградата за батерии (7) притиснете на блокадата (8) и отворете го поклопецот на преградата за батерии. Ставете ги батериите.

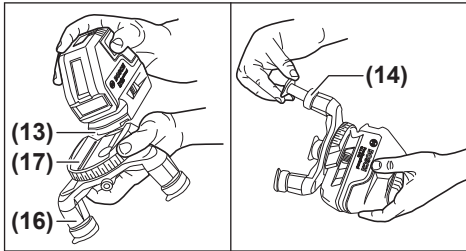
Внимавајте на точноста на половите согласно надворешниот приказ на поклопецот на преградата на батерии.

Ако предупредувањето за батерија (5) трепка црвено, тогаш морате да ги промените батериите.

Секогаш заменувајте ги сите батерии одеднаш. Користете само батерии од еден производител и со ист капацитет.

► **Ако не го користите мерниот уред подолго време, извадете ги батериите.** Доколку се подолго време складираани, батериите може да кородираат и да се испразнат.

Работење со ротирачка платформа



Со помош на ротирачката платформа (16) можете да го вртите мерниот уред за 360° околу централната и секогаш видливата точка на вертикалата. Со тоа точно се поставуваат ласерските линии, без да ја промените позицијата на мерниот уред.

Поставете го мерниот уред со водечкиот жлеб (13) на шината-водилка (17) на ротирачката платформа (16) и притиснете го мерниот уред до крај на платформата. За да го извадите, извлечете го мерниот уред во обратен правец од ротирачката платформа.

За израмнување на ротирачката платформа во висина вртете ја завртката за фиксирање (14) на една од телескопските ногарки и извлечете ја. Блокирајте ја телескопската ногарка со завртување на завртката за фиксирање. Повторете ја постапката за другите две телескопски ногарки.

Употреба

Ставање во употреба

- ▶ **Заштитете го мерниот уред од влага и директно изложување на сончеви зраци.**
- ▶ **Не го изложувајте мерниот уред на екстремни температури или температурни осцилации.** На пр. не го оставајте долго време во автомобилот. При големи температурни осцилации, оставете го мерниот уред прво да се аклиматизира, пред да го ставите во употреба. При екстремни температури или температурни осцилации, прецизноста на мерниот уред може да се наруши.
- ▶ **Избегнувајте удари и превртувања на мерниот уред.** По силни надворешни влијанија на мерниот уред, пред да го употребите за работа, секогаш извршете контрола на точноста (види „Контрола на точноста на мерниот уред“, Страница 160).
- ▶ **Исклучете го мерниот уред за време на транспортот.** При исклучувањето, се блокира осцилирачката единица, која би се оштетила при интензивни движења.

Вклучување/исклучување

За **вклучување** на мерниот уред притиснете го прекинувачот за вклучување/исклучување (12) во позиција „**On**“ (за работење без автоматика за нивелирање) или во позиција „**On**“ (за работење со

автоматика за нивелирање). Веднаш по вклучувањето, мерниот уред пушта ласерски линии од излезните отвори (1).

- ▶ **Не го насочувајте зракот светлина кон лица или животни и не погледнувајте директно во него, дури ни од голема оддалеченост.**

За **исклучување** на мерниот уред притиснете го прекинувачот за вклучување/исклучување (12) во позиција „**Off**“. При исклучување, осцилирачката единица се блокира.

- ▶ **Не го оставајте вклучениот мерен уред без надзор и исклучете го по употребата.** Другите лица може да се заслепат од ласерскиот зрак.

При надминување на највисоката дозволена работна температура од 40 °C се исклучува заради заштита на ласерската диода. Откако ќе се олади, мерниот уред е повторно подготвен за работа и може одново да се вклучи.

Деактивирање на автоматиката за исклучување

Доколку околу 30 мин. не се притисне ни едно копче на мерниот уред, тој се исклучува автоматски заради заштита на батериите.

За да ја деактивирате автоматиката за исклучување, при вклучување на мерниот уред држете го притиснато копчето за режим на работа на ласерот (4) 3 с. Доколку автоматиката за исклучување е деактивирана, ласерските зраци кратко трепкаат по 3 с.

За да го активирате автоматското исклучување, исклучете го мерниот уред и повторно вклучете го (без притиснато копче за режим на работа на ласерот (4)).

Начини на работа

Мерниот уред има повеќе начини на работа, кои може да ги промените во било кое време:

- **Хоризонтален режим комбинирано со вертикален режим:** емитува една хоризонтална и две вертикални ортогонални ласерски линии
- **Хоризонтален режим:** емитува хоризонтална ласерска линија
- **Режим на вкрстени линии:** создава хоризонтална и вертикална ласерска линија
- **Вертикален режим:** емитува две вертикални, ортогонални ласерски линии

При сите режими на работа на подот се проектира точка на вертикала.

По вклучувањето, мерниот уред се наоѓа во режим на работа, хоризонтален режим комбиниран со вертикален режим. За да го смените начинот на работа, притиснете на копчето за режим на работа на ласерот (4).

Сите начини на работа може да се изберат со и без автоматика за нивелирање.

Режим на приемник

За работење со ласерски приемник (24) мора – независно од избраниот начин на работа – да биде активиран режимот на приемник.

При активиран режим на приемник, ласерските линии трепкаат со многу висока фреквенција и така може да се најде ласерскиот приемник (24).

За вклучување на режимот на приемник притиснете на копчето на ласерскиот приемник (3). Приказот за режим на приемникот (2) свети зелено.

За човечкото око видливоста на ласерските линии е намалена доколку е вклучен режимот на приемник. За работење без ласерски приемник, исклучете го режимот на приемник со одново притискање на копчето Режим на приемникот (3). Приказот (2) се гаси.

Автоматика за нивелирање

Работење со автоматика за нивелирање

Поставете го мерниот уред на хоризонтална, цврста подлога, прицврстете го на ротирачката платформа (16) или на стативот (22).

За работење со автоматика за нивелирање, притиснете го прекинувачот за вклучување/исклучување (12) во позиција „On“.

Автоматиката за нивелирање автоматски ги израмнува нерамнините во полето на самонивелирање од $\pm 4^\circ$. Нивелирањето е завршено штом ласерските зраци не трепкаат повеќе.

Доколку не е возможно автоматско нивелирање, на пр. бидејќи подлогата на мерниот уред отстапува повеќе од 4° од хоризонталата, ласерските зраци почнуваат да трепкаат брзо.

Поставете го мерниот уред хоризонтално и почекајте го самонивелирањето. Штом ќе се најде мерниот уред во полето на самонивелирање од $\pm 4^\circ$, ласерските линии светат непрекинато.

При вибрации или промена на положбата за време на работата, мерниот уред повторно се нивелира автоматски. По повторното нивелирање, проверете ја позицијата на хоризонталната одн. вертикалната ласерска линија во однос на референтните точки за да се избегнат грешки со поместување на мерниот уред.

Работење без автоматика за нивелирање

За работење со автоматика за нивелирање, притиснете го прекинувачот за вклучување/исклучување (12) во позиција „On“. При исклучена автоматика за нивелирање, ласерските линии постојано светат во бавно.

При исклучена автоматика за нивелирање, мерниот уред може да го држите слободно во рака или да го поставите на навалена подлога. Ласерските линии не мора да се вертикално една кон друга.

Контрола на точноста на мерниот уред

Влијанија на точноста

Најголемо влијание врши околната температура. Особено температурните разлики кои се движат од подот нагоре може да го пренасочат ласерскиот зрак.

Бидејќи температурните разлики се најголеми во близина на подот, мерниот уред треба секогаш да се монтира на

статив почнувајќи од мерната линија од 20 m. Доколку е возможно, поставуваат го мерниот уред во средината на работната површина.

Освен надворешните влијанија, до отстапување може да доведат и влијанијата специфични за уредот (како на пр. падови или јаки удари). Затоа, пред секој почеток на работа проверете ја точноста на нивелирањето.

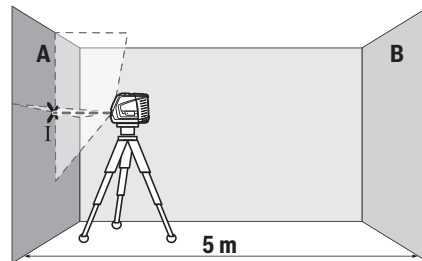
Најпрво проверете ја точноста на висините како и нивелирањето на хоризонталната ласерска линија, а потоа точноста на нивелирањето на вертикалната ласерска линија.

Доколку, при некоја од проверките, мерниот уред го надмине максималното мерно отстапување, дајте го на поправка во сервисната служба на Bosch.

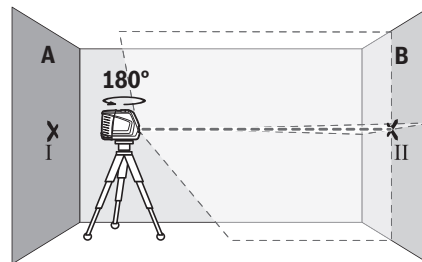
Проверка на точноста на висината на хоризонталната линија

За проверката потребна ви е слободна мерна линија од 5 m на цврста подлога помеѓу два зида А и В.

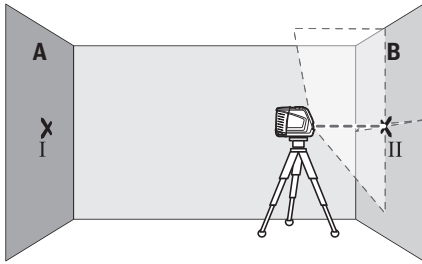
- Монтирајте го мерниот уред во близина на ѕидот А на статив или поставете го на цврста, рамна подлога. Вклучете го мерниот уред. Изберете го режимот на вкрстени линии со автоматиката за нивелирање.



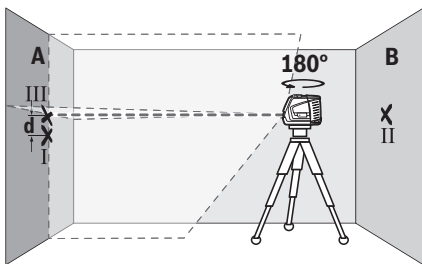
- Насочете го ласерот во близина на ѕидот А и оставете го мерниот уред да се нивелира. Обележете ја средината на точката, каде ласерските линии се вкрстуваат на ѕидот (точка I).



- Свртете го мерниот уред за 180° , оставете го да се нивелира и означете ја точката на вкрстување на ласерските линии на спротивниот ѕид В (точка II).
- Поставете го мерниот уред – без да го вртите – во близина на ѕидот В, вклучете го и оставете го да се нивелира.



- Поставете го мерниот уред по висина (со помош на стативот или евентуално со подлогата), така што точката на вкрстување на лазерските линии точно ќе ја погоди претходно означената точка II на ѕидот B.



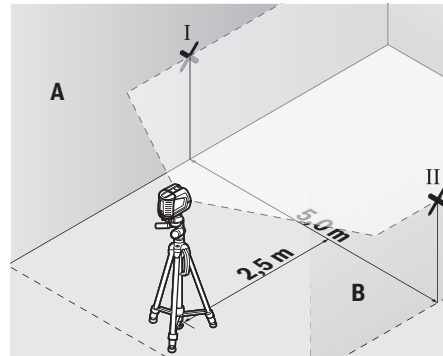
- Свртете го мерниот уред за 180°, без да ја промените висината. Насочете го на ѕидот A, така што вертикалната лазерска линија проаѓа низ веќе означената точка I. Оставете го мерниот уред да се нивелира и означете ја точката на вкрстување на лазерските линии на ѕидот A (точка III).
- Разликата **d** на двете означени точки I и III на ѕидот A го дава фактичкото отстапување од висината на мерниот уред.

На мерна линија од $2 \times 5 \text{ m} = 10 \text{ m}$ максималното дозволено отстапување изнесува:
 $10 \text{ m} \times \pm 0,3 \text{ mm/m} = \pm 3 \text{ mm}$. Разликата **d** меѓу точките I и III смее да изнесува најмногу 3 mm.

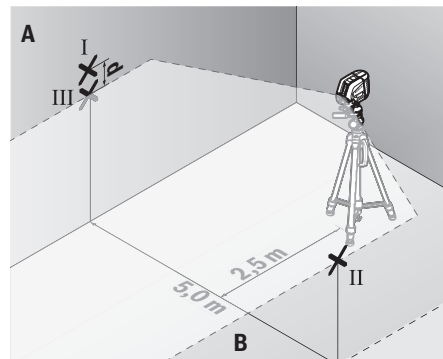
Проверка на точноста на нивелирање на хоризонталната линија

За проверка, потребна ви е слободна површина од околу $5 \times 5 \text{ m}$.

- Монтирајте го мерниот уред во средина меѓу ѕидовите A и B на статив или поставете го на цврста, рамна подлога. Изберете го хоризонталниот режим со автоматика за нивелирање и нивелирајте го мерниот уред.



- На 2,5 m растојание од мерниот уред, на двата зида означете ја средината на лазерската линија (точка I на ѕидот A и точка II на ѕидот B).



- Поставете го мерниот уред, свртен за 180° на 5 m растојание и оставете го да се нивелира.
- Поставете го мерниот уред по висина (со помош на стативот или евентуално со подлогата), така што средината на лазерските линии точно ќе ја погоди претходно означената точка II на ѕидот B.
- На ѕидот A обележете ја средината на лазерската линија како точка III (вертикално над или под точката I).
- Разликата **d** на двете означени точки I и III на ѕидот A го дава фактичкото отстапување на мерниот уред од хоризонталата.

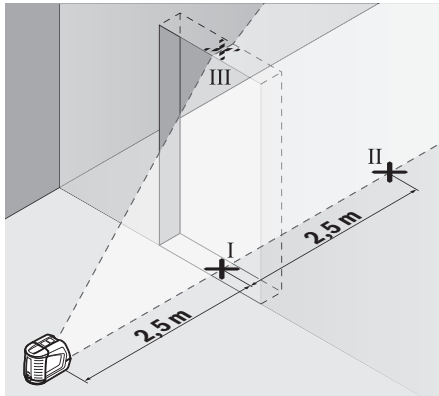
На мерна линија од $2 \times 5 \text{ m} = 10 \text{ m}$ го дава максималното дозволено отстапување:
 $10 \text{ m} \times \pm 0,3 \text{ mm/m} = \pm 3 \text{ mm}$. Разликата **d** меѓу точките I и III смее да изнесува најмногу 3 mm.

Проверка на точноста на нивелирањето на вертикалната линија

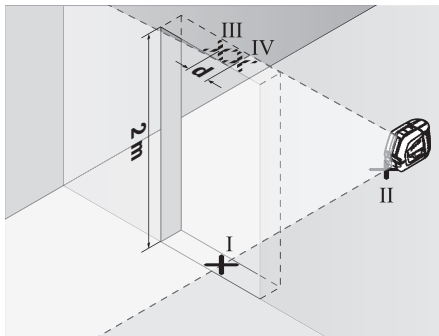
За контрола потребен ви е отвор од вратата, каде (на цврста подлога) на секоја страна од вратата има место од најмалку 2,5 m.

- Поставете го мерниот уред на 2,5 m растојание од отворот на вратата на цврста, рамна подлога (не на статив). Изберете го режимот на вкрстени линии со

автоматиката за нивелирање. Насочете ја вертикалната ласерска линија на отворот од вратата и оставете го мерниот уред да нивелира.



- Означете ја средината на вертикалната ласерска линија на подот од отворот на вратата (точка I), на 5 m растојание од другата страна на отворот од вратата (точка II), како и на горниот раб на вратата од отворот (точка III).



- Свртете го мерниот уред за 180° и поставете го на другата страна на отворот на вратата директно зад точката II. Оставете го мерниот уред да се нивелира и насочете ја вертикалната ласерска линија така што нејзината средина ќе поминува точно низ точките I и II.
- Обележете ја средината на ласерската линија на горниот раб на отворот на вратата како точка IV.
- Разликата **d** на двете означени точки III и IV го дава фактичкото отстапување на мерниот уред од вертикалните линии.
- Измерете ја висината на отворот од вратата.

Максималното дозволено отстапување го пресметувате на следниот начин:

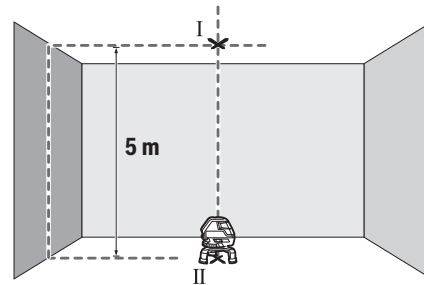
двојна висина на отворот на вратата × **0,3** mm/m

Пример: При висина на отворот на вратата од 2 m максималното отстапување смее да изнесува $2 \times 2 \text{ m} \times \pm 0,3 \text{ mm/m} = \pm 1,2 \text{ mm}$. Точките III и IV смеат да лежат најмногу 1,2 mm една од друга.

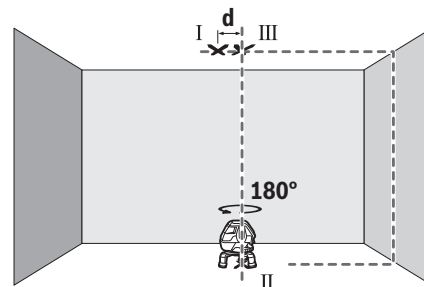
Проверка на точноста на ласерскиот сноп

За проверката потребна ви е слободна мерна линија на цврста подлога со растојание од околу 5 m помеѓу подот и плафонот.

- Монтирајте го мерниот уред на ротирачката платформа (16) и поставете го на подот. Изберете го вертикалниот режим со автоматика за нивелирање и нивелирајте го мерниот уред.



- Означете ја средината на горната точка на вкрстување на ласерските линии на плафонот (точка I). Освен тоа, обележете ја средината на точката на вертикала на подот (точка II).



- Свртете го мерниот уред за 180°. Позиционирајте го на тој начин, што средината на долната точката на вертикала ќе лежи на веќе обележаната точка II. Оставете го мерниот уред да се нивелира. Обележете ја средината на горната точка на вкрстување на ласерските линии (точка III).
- Разликата **d** на двете означени точки I и III на плафонот го дава фактичкото отстапување на мерниот уред од вертикалните линии.

Максималното дозволено отстапување го пресметувате на следниот начин:

двојно растојание меѓу подот и плафонот × **0,6** mm/m.

Пример: При растојание меѓу подот и плафонот од 5 m максималното отстапување смее да изнесува $2 \times 5 \text{ m} \times \pm 0,6 \text{ mm/m} = \pm 6 \text{ mm}$. Точките I и III смеат да лежат најмногу 6 mm една од друга.

Совети при работењето

- ▶ За обележување користете ја секогаш средината на ласерската точка одн. ласерската линија.

Големината на ласерската точка одн. ширината на ласерската линија се менува согласно растојанието.

Работење со целна табла за ласерот

Целната табла за ласерот (19) ја подобрува видливоста на ласерскиот зрак при неповолни услови и големи растојанија.

Рефлектиракката половина на целната табла на ласерот (19) ја подобрува видливоста на ласерската линија, низ транспарентната половина ласерската линија е видлива и од задната страна на целната табла на ласерот.

Работење со мерна плоча (опрема) (види слики G–H)

Со помош на мерната плоча (21) ознаката од ласерот може да ја пренесете на подот, одн. висината на ласерот да ја пренесете на сид.

Со нулта-полето и скалата може да го измерите отстапувањето кон саканата висина и повторно да го пренесете на друго место. На тој начин отпаѓа точното подесување на мерниот уред на висината на која треба да се пренесе.

Мерната плоча (21) има рефлектиракки слој, кој ја подобрува видливоста на ласерскиот зрак на големи растојанија одн. при јаки сончеви зраци. Зајакнувањето на осветлувањето може да се препознае само кога гледате паралелно кон ласерскиот зрак на мерната плоча.

Работење со статив (опрема)

Стативот овозможува стабилна мерна подлога што може да се подесува по висина. Поставете го мерниот уред со 1/4"-прифатот на стативот (6) на навојот на стативот (22) или обичен фото статив. За прицврстување на обичен градежен статив, користете 5/8"-прифат за статив (9). Зацврстете го мерниот уред со завртка за фиксирање на стативот.

Грубо центрирајте го стативот, пред да го вклучите мерниот уред.

Работење со ласерски приемник (опрема) (види слика E)

При неповолни светлосни услови (осветлена околина, директни сончеви зраци) и на големи растојанија за подобро наоѓање на ласерските линии користете го ласерскиот приемник (24). При работење со ласерски приемник вклучете го режимот на приемник (види „Режим на приемник“, Страница 159).

Ласерски заштитни очила (опрема)

Ласерските заштитни очила ја филтрираат околната светлина. На тој начин светлото на ласерот изгледа посветло за окото.

- ▶ **Не ги користете ласерските заштитни очила како заштитни очила.** Ласерските заштитни очила служат за подобро распознавање на ласерскиот зрак; сепак, тие не штитат од ласерското зрачење.
- ▶ **Не ги користете ласерските заштитни очила како очила за сонце или пак во сообраќајот.** Ласерските заштитни очила не даваат целосна UV-заштита и го намалуваат препознавањето на бои.

Примери за работа (види слики A–F)

Примери за можностите на примена на мерниот уред ќе најдете на графичките страници.

Мерниот уред ставајте го секогаш блиску до површината или работ, коишто треба да се проверат, и оставете го да се изnivelира пред почетокот на секое мерење.

Секогаш мерете ги растојанијата меѓу ласерскиот зрак и површината или работ на две што е можно пооддалечени точки.

Одржување и сервис

Одржување и чистење

Постојано одржувајте ја чистотата на мерниот уред.

Не го потопувајте мерниот уред во вода или други течности.

Избришете ги нечистотиите со влажна мека крпа. Не користете средства за чистење или раствори.

Редовно чистете ги површините околу излезниот отвор на ласерот и притоа внимавајте на влакненцата.

Складирајте го и транспортирајте го мерниот уред само во куфер (27).

Во случај ако треба да се поправи, пратете го мерниот уред во куфер (27).

Сервисна служба и совети при користење

Сервисната служба ќе одговори на Вашите прашања во врска со поправката и одржувањето на Вашиот производ како и резервните делови. Знаци за експлозија и информации за резервните делови исто така ќе најдете на: www.bosch-pt.com

Тимот за советување при користење на Bosch ќе ви помогне доколку имате прашања за нашите производи и опрема.

За сите прашања и нарачки на резервни делови, Ве молиме наведете го 10-цифрениот број од спецификационата плочка на производот.

Македонија

Д.Д.Електрис
Сава Ковачевиќ 47Њ, број 3
1000 Скопје
Е-пошта: dimce.dimcev@servis-bosch.mk
Интернет: www.servis-bosch.mk
Тел./факс: 02/ 246 76 10
Моб.: 070 595 888

Д.П.Т.У “РОЈКА”

Јани Лукровски бб; Т.Ц Автокоманда локал 69
1000 Скопје
Е-пошта: servisrojka@yahoo.com
Тел: +389 2 3174-303
Моб: +389 70 388-520, -530

Отстранување

Мерните уреди, опремата и амбалажите треба да се отстранат на еколошки прифатлив начин.



Не ги фрлајте мерните уреди и батериите во домашната канта за отпадоци!

Само за земјите од ЕУ:

Според европската директива 2012/19/EU мерните уреди што се во употреба и дефектните или искористените батерии според директивата 2006/66/EC мора одделно да се соберат и да се рециклираат за повторна употреба.

Srpski

Bezbednosne napomene



Morate da pročitate i uvažite sva uputstva kako biste sa mernim alatom radili bez opasnosti i bezbedno. Ukoliko se merni alat ne koristi u skladu sa priloženim

uputstvima, to može da ugrozi zaštitne sisteme koji su integrirani u merni alat. Nemojte dozvoliti da pločice sa upozorenjima na mernom alatu budu nerazumljive. **DOBRO SAČUVAJTE OVA UPUTSTVA I PREDAJTE IH ZAJEDNO SA ALATOM, AKO GA PROSLEĐUJETE DALJE.**

- ▶ **Pažnja - ukoliko примените другачије уређаје за рад или podešavanje, osim ovde navedenih ili sprovedite druge vrste postupaka, to može dovesti do opasnog izlaganja zračenju.**
- ▶ **Uz merni alat isporučena je i pločica sa upozorenjem (u prikazu mernog alata na stranici sa grafikom obeleženo).**
- ▶ **Ukoliko tekst na pločici sa upozorenjem nije na Vašem jeziku, prelepите ga sa isporučenom nalepnicom na Vašem jeziku, pre prvog puštanja u rad.**



Ne usmeravajte laserski zrak na osobe ili životinje i ne gledajte u direktan ili reflektujući laserski zrak. Na taj način možete da zaslepите lica, prouzroкујете nezgode ili oštetите vid.

- ▶ **Ako lasersko zračenje dospe u oko, morate svesno da zatvorите oči i da glavu odmah okrenete od zraka.**
- ▶ **Nemojte da vršite promene na laserskoj opremi.**
- ▶ **Nemojte koristiti laserske naočare kao zaštitne naočare.** Laserske naočare služe za bolje prepoznavanje laserskog zraka. Međutim, one ne štite od laserskog zračenja.
- ▶ **Nemojte koristiti laserske naočare kao naočare za sunce ili u saobraćaju.** Laserske naočare ne pružaju potpunu UV zaštitu i smanjuju percepciju boja.
- ▶ **Merni alat sme da popravlja samo kvalifikovano osoblje i samo sa originalnim rezervnim delovima Time**

se obezbeđuje, da sigurnost mernog alata ostaje sačuvana.

- ▶ **Ne dozvoljavajte deci da koriste laserski merni alat bez nadzora.** Mogli bi nenamerno da zasлеpe neko lice.
- ▶ **Ne radite sa mernim alatom u okolini ugroženoj eksplozijom, u kojoj se nalaze zapaljive tečnosti, gasovi ili prašine.** U mernom alatu mogu nastati varnice, koje bi zapalile prašinu ili isparenja.



Merni alat, lasersku ciljnu tablu (19) i univerzalni držač (26) ne stavljajte u blizini pejsmejkera. Zbog magneta u mernom alatu, laserskoj ciljnoj tabli i univerzalnom držaču obrazuje se polje koje može da ugrozi funkciju pejsmejkera.

- ▶ **Merni alat, lasersku ciljnu tablu (19) i univerzalni držač (26) držite dalje od magnetnih nosača podataka i uređaja osetljivih na magnete.** Zbog delovanja magneta iz mernog alata, laserske ciljne table i univerzalnog držača može da dođe do nepovratnih gubitaka podataka.

Opis proizvoda i primene

Vodite računa o slikama u prednjem delu uputstva za rad.

Predviđena upotreba

Merni alat je predviđen za utvrđivanje i proveravanje horizontalnih i vertikalnih linija kao i tačaka lemljenja.

Merni alat je pogodan za upotrebu u spoljnom i unutrašnjem području.

Komponente sa slike

Označavanje brojevima komponenti sa slike odnosi se na prikaz mernog alata na grafičkoj stranici.

- (1) Izlazni otvor laserskog zraka
- (2) Prikaz režima prijemnika
- (3) Taster za režim prijemnika
- (4) Taster za laserski režim rada
- (5) Opomena za bateriju
- (6) Prijemnica za stativ 1/4"
- (7) Poklopac pregrade za bateriju
- (8) Blokada poklopca pregrade za bateriju
- (9) Prijemnica za stativ 5/8"
- (10) Laser-pločica sa upozorenjem
- (11) Serijski broj
- (12) Prekidač za uključivanje/isključivanje
- (13) Žleb vodice
- (14) Zavrtanj za fiksiranje teleskopske nožice
- (15) Zavrtanj za fino podešavanje obrtne platforme
- (16) Obrtna platforma
- (17) Vodeća šina
- (18) Magnet

- (19) Ciljna ploča za laser
- (20) Naočare za laser ^{A)}
- (21) Merna ploča sa stopom ^{A)}
- (22) Stativ (BT 150) ^{A)}
- (23) Teleskopska šipka (BT 350) ^{A)}
- (24) Laserski prijemnik ^{A)}
- (25) Držač laserskog prijemnika ^{A)}
- (26) Univerzalni držač (BM 1) ^{A)}
- (27) Kofer ^{A)}

A) Prikazani ili opisani pribor ne spada u standardno pakovanje. Kompletni pribor možete da nadete u našem programu pribora.

Tehnički podaci

Laserski uređaj	GLL 3-50
Broj artikla	3 601 K63 8..
Radno područje ^{A)}	
– Standardne laserske linije	10 m
– Laserske linije sa laserskim prijemnikom	5–50 m
– Tačka lemljenja	5 m
Preciznost nivelisanja	
– Laserske linije	±0,3 mm/m
– Tačka lemljenja	±0,6 mm/m
Tipično područje samonivelisanja	±4°
Vreme nivelisanja tipično	<4 s
Radna temperatura	–10 °C...+40 °C
Temperatura skladišta	–20 °C...+70 °C
maks. radna visina iznad referentne visine	2000 m
relativna vlažnost vazduha maks.	90 %
Stepen zaprljanosti prema standardu IEC 61010-1	2 ^{B)}
Klasa lasera	2
Tip lasera	635 nm, <1 mW
C ₆	1
Divergencija laserske linije	0,5 mrad (pun ugao)
najkraće trajanje impulsa	1/1600 s
Prijemnica za stativ	1/4", 5/8"
Baterije	4 × 1,5 V LIR6 (AA)
Trajanje režima rada min.	6 h
Težina prema EPTA-Procedure 01:2014	0,94 kg
Dimenzije (dužina × širina × visina)	
– bez obrtne platforme	146 × 83 × 117 mm
– sa obrtnom platformom	Ø 201 × 197 mm

Laserski uređaj

GLL 3-50

Vrsta zaštite IP 54 (zaštićeno od prašine i vode koja prska)

- A) Radno područje može da se smanji zbog nepovoljnih okolnih uslova (npr. direktnog sunčevog zračenja).
- B) Pojavljuje se neprovodljiva zaprljanost, pri čemu se očekuje privremena provodljivost prouzrokovana rošenjem.

Za jasnu identifikaciju vašeg mernog uređaja služi broj artikla (11) na pločici sa tipom.

Montaža

Ubacivanje/menjanje baterije

Za režim rada mernog alata preporučuje se upotreba alkalno-manganskih baterija.

Radi otvaranja poklopca pregrade za baterije (7) povucite blokadni element (8) i otvorite poklopac pregrade za baterije. Ubacite baterije.

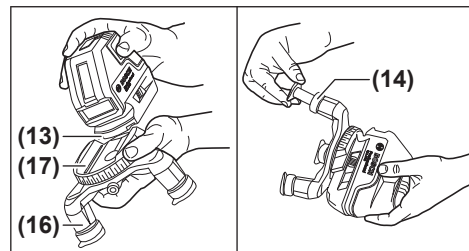
Pri tome pazite na to da polovi budu u skladu sa prikazom na poklopcu pregrade za bateriju.

Ako upozorenje o bateriji treperi crveno (5), morate da promenite baterije.

Sve baterije uvek zamenite istovremeno. Upotrebljavajte samo baterije nekog proizvođača i sa istim kapacitetom.

► **Iz alata za merenje izvadite baterije, ako ga ne koristite duže vreme.** U slučaju dužeg skladištenja, baterije bi mogle da korodiraju i da se isprazne same od sebe.

Rad sa obrtnom platformom



Pomoću obrtne platforme (16) možete da okrećete merni alat 360° oko centralne, uvek vidljive tačke lemljenja. Na taj način možete tačno da usmerite laserske linije, a da pritom ne morate da menjate položaj mernog alata.

Merni alat sa žlebom vodice (13) postavite na vodeću šinu (17) obrtne platforme (16) i gurnite merni alat do graničnika na platformu.

Za razdvajanje merni alat sa obrtne platforme vucite u suprotnom smeru.

Za poravnanje visine obrtne platforme odvrnite zavrtnj za fiksiranje (14) teleskopske nožice i izvucite ga. Blokirajte teleskopsku nožicu pritezanjem zavrtnja za fiksiranje. Ponovite ovaj postupak za druge dve teleskopske nožice.

Režim rada

Puštanje u rad

- ▶ **Čuvajte merni alat od vlage i direktnog sunčevog zračenja.**
- ▶ **Merni alat nemojte da izlažete ekstremnim temperaturama ili promenama temperature.** Npr. nemojte ga predugo ostavljati u automobilu. U slučaju velikih kolebanja temperature, merni alat najpre ostavite da se temperuje, pre nego što ga pustite u rad. Kod ekstremnih temperatura ili kolebanja temperatura može da se ugrozi preciznost mernog alata.
- ▶ **Izbegavajte nagle udare ili padove mernog alata.** Nakon jakih spoljašnjih uticaja na merni alat, pre nastavka rada bi trebalo uvek da uradite proveru preciznosti (videti „Provera preciznosti nivelisanja mernog alata“, Strana 167).
- ▶ **Isključite merni alat kada ga transportujete.** Pri isključivanju se blokira klatni uređaj, koji se inače pri jačim pokretima može oštetiti.

Uključivanje-isključivanje

Za **Uključivanje** mernog alata pomerite prekidač za uključivanje/isključivanje (12) u poziciju „**On**“ (za rad bez automatskog nivelisanja) ili u poziciju „**On**“ (za rad sa automatskim nivelisanjem). Merni alat odmah po uključivanju odašilja laserske zrake iz izlaznih otvora (1).

- ▶ **Ne usmeravajte laserski zrak na osobe ili životinje i ne gledajte u laserski zrak čak ni sa daljeg odstojanja.**

Za **Isključivanje** mernog alata pomerite prekidač za uključivanje/isključivanje (12) u poziciju „**Off**“. Kod isključivanja se jedinica za klatno zaključava.

- ▶ **Uključeni merni alat nikad ne ostavljajte bez nadzora i isključite ga nakon korišćenja.** Laserski zrak bi mogao da zaslepi druge osobe.

Ako se prekorači najveća dozvoljena temperatura prilikom rada od 40 °C, alat će se isključiti zbor zaštite laserske diode. Posle hlađenja je merni alat ponovo spreman za rad i može se ponovo uključiti.

Deaktivacija automatskog isključivanja

Ako otprilike 30 min ne pritisnete nijedan taster na mernom alatu, merni alat se automatski isključuje radi zaštite baterija.

Da biste deaktivirali automatsko isključivanje, držite pritisnutim prilikom uključivanja mernog alata taster za režim rada lasera (4) 3 s. Ako je automatsko isključivanje deaktivirano, laserski zraci kratko zatrepere nakon 3 s.

Da biste aktivirali automatsko isključivanje, isključite pa uključite ponovo merni alat (bez pritiskanja tastera za režim rada lasera (4)).

Vrste režima rada

Merni alat raspolaže sa više vrsta rada, koje možete u svako doba menjati:

- Horizontalni režim rada u kombinaciji sa vertikalnim režimom rada: formira jednu horizontalnu i dve vertikalne, ortogonalne laserske linije
- Horizontalni režim rada: formira horizontalnu lasersku liniju,
- Režim rada sa ukrštenim linijama: formira jednu horizontalnu i jednu vertikalnu lasersku liniju
- Vertikalni režim rada: formira dve vertikalne, ortogonalne laserske linije

U svim vrstama režima rada se tačka lemljenja projektuje na pod.

Posle uključivanja merni alat se nalazi u vrsti režima rada: horizontalni režim rada u kombinaciji sa vertikalnim režimom rada. Da biste promenili vrstu režima rada, pritisnite taster za laserski režim rada (4).

Sve vrste režima rada možete da izaberete kako pomoću tako i bez automatskog nivelisanja.

Režim prijemnika

Za rad sa laserskim prijemnikom (24), nezavisno od izabranog režim rada – mora biti aktiviran režim prijema.

U režimu prijemnika, laserske linije trepere visokom frekvencijom i na taj način ih laserski prijemnik (24) pronalazi.

Radi uključivanja režima prijemnika pritisnite taster za režim prijemnika (3). Prikaz režima prijemnika (2) svetli zeleno.

Kada je uključen režim prijemnika, vidljivost laserskih linija za ljudsko oko je ograničena. Za radove bez laserskog prijemnika isključite režim prijemnika ponovnim pritiskom na taster za režim prijemnika (3). Prikaz režima prijemnika (2) se gasi.

Automatsko nivelisanje

Rad sa automatskim nivelisanjem

Postavite merni alat na horizontalnu, čvrstu podlogu, pričvrstite ga za obrtnu platformu (16) ili za stativ (22).

Pomerite za radove sa automatskim nivelisanjem prekidač za uključivanje/isključivanje (12) u poziciju „**On**“.

Automatsko nivelisanje automatski kompenzuje neravnine u okviru raspona samonivelisanja od ±4°. Nivelisanje je završeno kada laserski zraci prestanu da trepere.

Ako automatsko nivelisanje nije moguće, npr. jer površina na kojoj se nalazi merni alat odstupa više od 4° od horizontale, laserski zraci počinju da trepere u brzom taktu.

Postavite merni alat vodoravno i sačekajte samonivelisanje. Čim se merni alat nalazi u okviru opsega samonivelisanja od ±4°, laserski zraci konstantno svetle.

U slučaju potresa ili promena položaja tokom režima rada merni alat se automatski iznova niveliše. Posle novog nivelisanja proverite poziciju horizontalne odn. vertikalne laserske linije u odnosu na referentne tačke, kako biste izbegli greške nastale pomeranjem mernog alata.

Radovi bez automatskog nivelisanja

Pomerite za radove bez automatskog nivelisanja prekidač za uključivanje/isključivanje (12) u poziciju „On“. Kada je automatsko nivelisanje isključeno, laserske linije trepere konstantno u sporom ritmu.

Ako uključite automatsko nivelisanje, možete da držite merni alat u ruci ili da ga postavite na površinu pod nagibom. Laserske linije se ne protežu više prirodno vertikalno jedna prema drugoj.

Provera preciznosti nivelisanja mernog alata

Uticaji tačnosti

Najveći uticaj vrši temperatura okoline. Temperaturne razlike koje posebno idu od poda uvis mogu skrenuti laserski zrak.

Pošto su slojevi temperature u blizini tla najveći, trebalo bi merni alat počev od merne linije od 20 m uvek montirati na neki stativ. Postavite merni alat osim toga prema mogućnostima u sredinu radne površine.

Pored spoljašnjih uticaja takođe i uticaji specifični za uređaje (kao npr. nagli padovi ili snažni udari) mogu da dovedu do odstupanja. Iz tog razloga pre svakog početka rada proverite preciznost nivelacije.

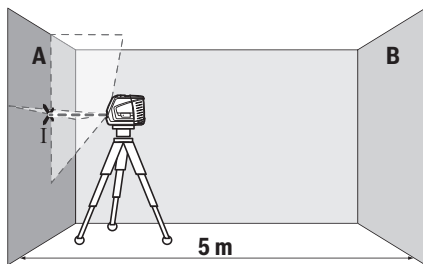
Proverite svakako najpre visinu kao i preciznost nivelisanja horizontalne laserske linije, potom preciznost nivelisanja vertikalne laserske linije.

Ako bi merni alat pri jednoj od kontrola prekoračio maksimalno odstupanje, onda neka ga popravi neki Bosch-servis.

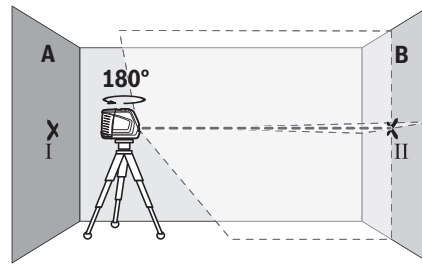
Provera preciznosti visine vodoravne linije

Za proveru potrebna vam je slobodna merna deonica od 5 m na čvrstoj podlozi između dva zida A i B.

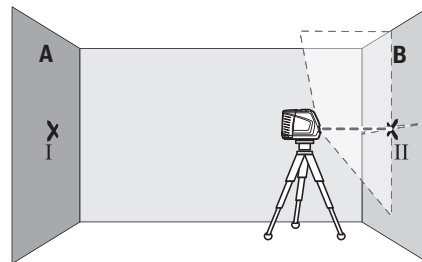
- Montirajte merni alat blizu zida A na jedan stativ ili ga postavite na čvrstu ravnu podlogu. Uključite merni alat. Izaberite režim rada ukrštenih linija sa automatskim nivelisanjem.



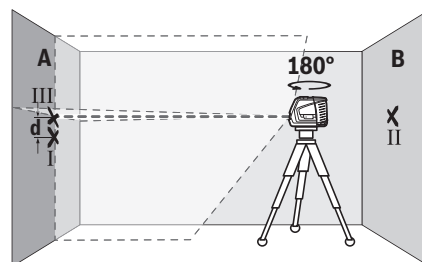
- Usmerite laser na bliski zid A i pustite da se merni alat nivelše. Označite sredinu tačke na kojoj se laserske linije na zidu ukrštaju (tačka I).



- Okrenite merni alat za 180°, pustite da se nivelše i označite tačku ukrštanja laserskih linija na suprotnom zidu B (tačka II).
- Stavite merni alat – bez okretanja – blizu zida B, uključite ga i pustite da se nivelše.



- Merni alat usmerite u vis tako (pomoću stativa ili po potrebi podmetanjem), da tačka ukrštanja laserskih linija tačno pogada prethodno označenu tačku II na zidu B.



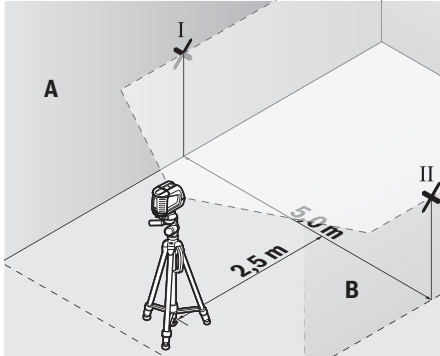
- Merni alat okrenite za 180°, a da ne pomerate visinu. Usmerite ga prema zidu A, tako da vertikalna laserska linija prolazi kroz već označenu tačku I. Pustite merni alat da se nivelše i označite tačku ukrštanja laserskih linija na zidu A (tačka III).
- Razlika **d** između dve označene tačke I i III na zidu A predstavlja stvarno odstupanje visine mernog alata.

Na mernoj deonici od $2 \times 5 \text{ m} = 10 \text{ m}$ maksimalno dozvoljeno odstupanje iznosi: $10 \text{ m} \times \pm 0,3 \text{ mm/m} = \pm 3 \text{ mm}$. Razlika **d** između tačaka I i III sme da iznosi maksimalno 3 mm.

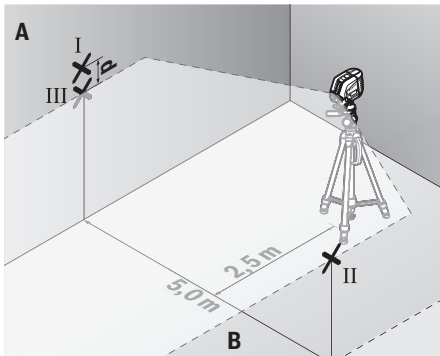
Provera preciznosti nivelacije horizontalne linije

Za proveru je neophodna slobodna površina od otprilike $5 \times 5 \text{ m}$.

- Montirajte merni alat u sredini između zidova A i B na jedan stativ, ili ga postavite na čvrstu ravnu podlogu. Izaberite horizontalni režim rada sa automatskim nivelisanjem i iznivišite merni alat.



- Označite na 2,5 m udaljenosti od mernog alata na oba zida sredinu laserske linije (tačka I na zidu A i tačka II na zidu B).



- Postavite merni alat za 180° okrenut na 5 m udaljenosti i iznivišite ga.
- Merni alat usmerite uvis tako (pomoću stativa ili po potrebi podmetanjem) da sredina laserske linije tačno pogada prethodno označenu tačku II na zidu B.
- Označite na zidu A sredinu laserske linije kao tačku III (vertikalno iznad odn. ispod tačke I).
- Razlika **d** između obe označene tačke I i III na zidu A predstavlja stvarno odstupanje mernog alata od horizontale.

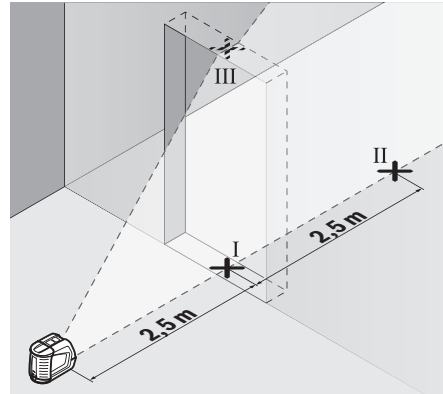
Na mernoj deonici od $2 \times 5 \text{ m} = 10 \text{ m}$ maksimalno dozvoljeno odstupanje iznosi:

$10 \text{ m} \times \pm 0,3 \text{ mm/m} = \pm 3 \text{ mm}$. Razlika **d** između tačaka I i III prema tome sme da iznosi maksimalno **3 mm**.

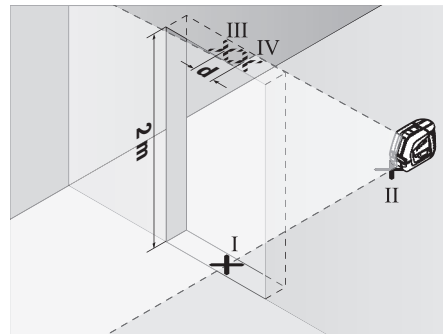
Provera preciznosti nivelisanja vertikalne linije

Za kontrolu potreban Vam je otvor od vrata, kod kojih (na čvrstoj zemlji) sa svake strane vrata ima najmanje 2,5 m prostora.

- Postavite merni alat na 2,5 m rastojanja od otvora vrata na čvrstu ravnu podlogu (ne na stativ). Izaberite režim rada sa ukrštenim linijama sa automatskim nivelisanjem. Usmerite vertikalnu lasersku liniju na otvor vrata i iznivišite merni alat.



- Označite sredinu vertikalne laserske linije na podu otvora za vrata (tačka I), na razdaljini od 5 m od druge strane otvora za vrata (tačka II) kao i na gornjoj ivici otvora za vrata (tačka III).



- Okrenite merni alat za 180° i stavite ga na drugu stranu otvora za vrata direktno iza tačke II. Pustite merni alat da se niveliše i vertikalnu lasersku liniju usmerite tako da njena sredina tačno kroz tačke I i II.
- Označite sredinu laserske linije na gornjoj ivici otvora za vrata kao tačku IV.
- Razlika **d** između dve označene tačke III i IV predstavlja stvarno odstupanje mernog alata od vertikale.
- Merite visinu otvora vrata.

Maksimalno dozvoljeno odstupanje izračunajte na sledeći način:

dupla visina otvora za vrata $\times 0,3 \text{ mm/m}$

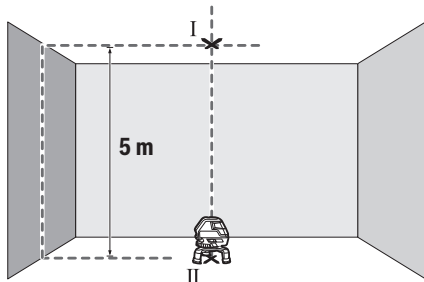
Primer: Pri visini otvora vrata od **2 m** maksimalno odstupanje sme da iznosi

$2 \times 2 \text{ m} \times \pm 0,3 \text{ mm/m} = \pm 1,2 \text{ mm}$. Tačke III i IV smeju da budu na razmaku od najviše **1,2 mm**.

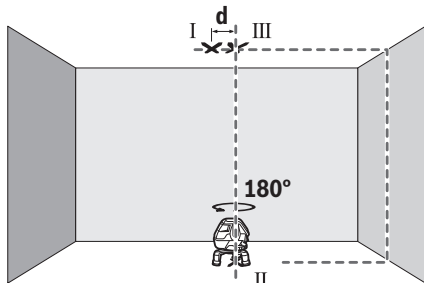
Kontrola preciznosti lemljenja

Za proveru je potrebna slobodna merna deonica na čvrstoj podlozi sa rastojanjem od otprilike 5 m između poda i plafona.

- Montirajte merni alat na obrtnu platformu (16) i postavite ga na pod. Izaberite vertikalni režim rada sa automatskim nivelisanjem i iznivelišite merni alat.



- Označite sredinu gornje tačke ukrštanja laserskih linija na plafonu (tačka I). Osim toga označite sredinu tačke lemljenja na podu (tačka II).



- Okrenite merni alat za 180°. Pozicionirajte ga tako da se sredina tačke lemljenja nalazi na već označenoj tački II. Pustite da se merni alat izniveliše. Označite sredinu gornje tačke ukrštanja laserskih linija (tačka III).
- Razlika d između dve označene tačke I i III na plafonu predstavlja stvarno odstupanje mernog alata od vertikale.

Maksimalno dozvoljeno odstupanje izračunajte na sledeći način:

duplo rastojanje između poda i plafona $\times 0,6$ mm/m.

Primer: Pri rastojanju između poda i plafona od 5 m maksimalno odstupanje sme da iznosi

$2 \times 5 \text{ m} \times \pm 0,6 \text{ mm/m} = \pm 6 \text{ mm}$. Tačke I i III smeju da budu na razmaku od najviše 6 mm.

Uputstva za rad

- ▶ **Za označavanje uvek koristite isključivo sredinu laserske tačke odn. laserske linije.** Veličina laserske tačke odn. širina laserske linije se menjaju sa rastojanjem.

Rad sa laserskom tablicom sa ciljem

Laserska ciljna tabla (19) poboljšava vidljivost laserskog zraka u nepovoljnim uslovima i na velikim udaljenostima.

Reflektujuća polovina laserske ciljne table (19) poboljšava vidljivost laserske linije, kroz providnu polovinu je laserska linija prepoznatljivija i sa zadnje strane laserske ciljne table.

Rad sa mernom pločom (pribor) (vidi slike G–H)

Pomoću merne ploče (21) možete preneti oznaku lasera na pod odnosno visinu lasera na zid.

Sa nultim poljem i skalom možete meriti odstupanje prema željenoj visini i ponovo nanositi na drugom mestu. Tako otpada tačno podešavanje mernog alata na visinu na koju se prenosi.

Merna ploča (21) ima reflektivni sloj, koji poboljšava vidljivost laserskog zraka na većoj udaljenosti odnosno kod jakog sunčevog zračenja. Pojačavanje svetlosti se može samo onda prepoznati, ako gledate na mernu ploču paralelno laserskom zraku.

Rad sa stativom (pribor)

Stativ nudi stabilan merni podatak koji je podesiv po visini. Postavite merni alat sa prijemnicom za stativ 1/4" (6) na navoj stativa (22) ili običnog fotografskog stativa. Za pričvršćivanje na uobičajeni građevinski stativ, koristite 5/8" prijemnicu za stativ (9). Pritegnite merni alat pomoću zavrtnja za pričvršćivanje stativa.

Centrirajte stativ grubo, pre nego što uključite merni alat.

Rad sa laserskim prijemnikom (pribor) (pogledajte sliku E)

U nepovoljnim uslovima osvetljenja (svetlo okruženje, direktno sunčevo zračenje) i na većim udaljenostima radi lakšeg pronalaženja laserskih linija koristite laserski prijemnik (24). U radu sa laserskim prijemnicima uključite režim prijemnika (videti „Režim prijemnika“, Strana 166).

Laserske naočari (pribor)

Laserske naočare za gledanje filtriraju okolnu svetlost. Na taj način izgleda svetlo lasera za oko svetlije.

- ▶ **Nemojte koristiti laserske naočare kao zaštitne naočare.** Laserske naočare služe za bolje prepoznavanje laserskog zraka. Međutim, one ne štite od laserskog zračenja.
- ▶ **Nemojte koristiti laserske naočare kao naočare za sunce ili u saobraćaju.** Laserske naočare ne pružaju potpunu UV zaštitu i smanjuju percepciju boja.

Radni primeri (pogledajte slike A–F)

Primere za mogućnosti primene mernog alata naći ćete na grafičkim stranama.

Stavljajte merni alat uvek blizu površine ili ivice koja treba da se prekontroliše, i pustite ga da se izniveliše pre svakog merenja.

Merite rastojanja između laserskog zraka i površine ili ivice uvek na dva mesta što dalja jedno od drugog.

Održavanje i servis

Održavanje i čišćenje

Držite merni alat uvek čist.

Ne uranjajte merni alat u vodu ili druge tečnosti.

Brišite zaprljanja sa vlažnom, mekom krpom. Nemojte koristiti sredstva za čišćenje ili rastvarače.

Čistite redovno posebno površine na izlaznom otvoru lasera i pazite pritom na dlačice.

Čuvajte i transportujte merni alat samo u koferu (27).

U slučaju potrebe za popravkom, pošaljite merni alat u koferu (27).

Servis i saveti za upotrebu

Servis odgovara na Vaša pitanja u vezi sa popravkom i održavanjem Vašeg proizvoda kao i u vezi sa rezervnim delovima. Šematske prikaze i informacije u vezi rezervnih delova naći ćete i pod: www.bosch-pt.com

Bosch tim za konsultacije Vam rado pomaže tokom primene, ukoliko imate pitanja o našim proizvodima i njihovom priboru.

Molimo da kod svih pitanja i prilikom naručivanja rezervnih delova neizostavno navedete broj predmeta sa 10 brojčanih mesta prema tipskoj tablici proizvoda.

Srpski

Bosch Elektroservis
Dimitrija Tucovića 59
11000 Beograd
Tel.: +381 11 644 8546
Tel.: +381 11 744 3122
Tel.: +381 11 641 6291
Fax: +381 11 641 6293
E-Mail: office@servis-bosch.rs
www.bosch-pt.rs

Keller d.o.o.
Ljubomira Nikolica 29
18000 Nis
Tel./Fax: +381 18 274 030
Tel./Fax: +381 18 531 798
E-Mail: office@keller-nis.com
www.bosch-pt.rs
Pro Servis NS d.o.o.
Temerinski put 17
21000 Novi Sad
Tel./Fax: +381 21 419-546
E-Mail: office@proservis.rs
www.proservis.rs

Bosnia

Elektro-Servis VI. Mehmed Nalić
Dzemala Bijedića bb
71000 Sarajevo
Tel./Fax: +387 33454089
E-Mail: bosch@bih.net.ba

Uklanjanje dubreta

Merni alati, pribor i ambalaža treba da se uključe u reciklažu koja odgovara zaštititi čovekove okoline.



Merne alate i baterije nemojte bacati u kućni otpad!

Samo za EU-zemlje:

Prema evropskoj direktivi 2012/19/EU merni alati koji se više ne mogu koristiti, a prema evropskoj direktivi 2006/66/EC akumulatorske baterije/baterije koje su u kvaru ili istrošene moraju se odvojeno sakupljati i uključiti u reciklažu koja odgovara zaštititi čovekove sredine.

Slovenščina

Varnostna opozorila



Preberite in upoštevajte vsa navodila, da zagotovite varno in zanesljivo uporabo merilne naprave. Če merilne naprave ne uporabljate v skladu s priloženimi navodili,

lahko pride do poškodb zaščitne opreme, vgrajene v merilni napravi. Opozorilnih nalepk na merilni napravi nikoli ne zakrivajte. TA NAVODILA VARNO SHRANITE IN JIH PRILOŽITE MERILNI NAPRAVI V PRIMERU PREDAJE.

- ▶ **Pozor! Če ne uporabljate tu navedenih naprav za upravljanje in nastavljanje oz. če uporabljate drugačne postopke, lahko to povzroči nevarno izpostavljenost sevanju.**
- ▶ **Merilni napravi je priložena opozorilna nalepka (označena na strani s shematskim prikazom merilne naprave).**
- ▶ **Če besedilo na varnostni nalepki ni v vašem jeziku, ga pred prvim zagonom prelepite s priloženo nalepko v ustreznem jeziku.**



Laserskega žarka ne usmerjajte v osebe ali živali in tudi sami ne glejte neposredno v laserski žarek ali njegov odsev. S tem lahko zaslepite ljudi, povzročite nesrečo ali poškodbe oči.

- ▶ **Če laserski žarek usmerite v oči, jih zaprite in glavo takoj obrnite stran od žarka.**
- ▶ **Ne spreminjajte laserske naprave.**
- ▶ **Očal za opazovanje laserskega žarka ne uporabljajte kot zaščitna očala.** Očala za opazovanje laserskega žarka so namenjena boljšemu zaznavanju laserskega žarka. Ne nudijo zaščite pred laserskimi žarki.
- ▶ **Očal za opazovanje laserskega žarka ne uporabljajte kot sončna očala v prometu.** Očala za opazovanje laserskega žarka ne omogočajo popolne UV-zaščite, obenem pa zmanjšujejo zaznavanje barv.
- ▶ **Merilno napravo lahko popravlja samo usposobljeno strokovno osebje z originalnimi nadomestnimi deli.** Na ta način bo ohranjena varnost merilne naprave.
- ▶ **Otroci laserske merilne naprave ne smejo uporabljati brez nadzora.** Pomotoma bi lahko zaslepili ljudi.

- **Z merilno napravo ne smete delati v okolju, kjer je prisotna nevarnost eksplozije in v katerem so prisotne gorljive tekočine, plini ali prah.** V merilni napravi lahko nastanejo iskre, ki lahko vnamejo prah ali hlape.



Merilne naprave, laserske ciljne tarče (19) in univerzalnega držala (26) ne približujte srčnim spodbujevalnikom. Magneti merilne naprave, laserske ciljne tarče in univerzalnega držala ustvarijo magnetno polje, ki lahko ogrozi delovanje srčnega spodbujevalnika.

- **Merilno napravo, lasersko ciljno tarčo (19) in univerzalno držalo (26) hranite stran od magnetnih nosilcev podatkov in magnetno občutljivih naprav.** Vpliv magnetov merilne naprave, laserske ciljne tarče in univerzalnega držala lahko povzroči nepopravljivo izgubo podatkov.

Opis izdelka in storitev

Upoštevajte slike na začetku navodil za uporabo.

Namenska uporaba

Merilna naprava je namenjena za določanje in preverjanje vodoravnih in navpičnih linij ter pozicijskih točk.

Merilna naprava je primerna za uporabo v zaprtih prostorih in na prostem.

Komponente na sliki

Oštevilčenje naslikanih komponent se nanaša na prikaz merilne naprave na strani s shemami.

- (1) Izstopna odprtina laserskega žarka
- (2) Prikaz za način delovanja s sprejemnikom
- (3) Tipka za način delovanja s sprejemnikom
- (4) Tipka za način delovanja laserja
- (5) Opozorilo za bateriji
- (6) Nastavek za stojalo 1/4"
- (7) Pokrov predala za baterije
- (8) Zapah pokrova predala za bateriji
- (9) Nastavek za stojalo 5/8"
- (10) Opozorilna nalepka laserja
- (11) Serijska številka
- (12) Stikalo za vklop/izklop
- (13) Utor
- (14) Vijak za nastavitev teleskopske noge
- (15) Vijak za natančno nastavitev vrtljive plošče
- (16) Vrtljiva plošča
- (17) Vodilo
- (18) Magnet
- (19) Laserska tarča
- (20) Očala za opazovanje laserskega žarka ^{A)}
- (21) Merilna plošča z nogo ^{A)}

- (22) Stojalo (BT 150) ^{A)}
- (23) Teleskopski drog (BT 350) ^{A)}
- (24) Laserski sprejemnik ^{A)}
- (25) Držalo za laserski sprejemnik ^{A)}
- (26) Univerzalno držalo (BM 1) ^{A)}
- (27) Kovček ^{A)}

A) Prikazan ali opisan pribor ni del standardnega obsega dobave. Celoten pribor je del našega programa pribora.

Tehnični podatki

Križni laser	GLL 3-50
Kataloška številka	3 601 K63 8..
Delovno območje ^{A)}	
– Standardne laserske linije	10 m
– Laserske linije z laserskim sprejemnikom	5–50 m
– Točka navpičnice	5 m
Natančnost niveliranja	
– Laserske linije	±0,3 mm/m
– Točka navpičnice	±0,6 mm/m
Običajno območje samoniveliranja	±4°
Običajni čas niveliranja	<4 s
Delovna temperatura	–10 °C...+40 °C
Temperatura skladiščenja	–20 °C...+70 °C
Najv. višina uporabe nad referenčno višino	2000 m
Najv. relativna zračna vlažnost	90 %
Raven umazanije v skladu s standardom IEC 61010-1	2 ^{B)}
Laserski razred	2
Vrsta laserja	635 nm, <1 mW
C ₆	1
Odstopanje laserske linije	0,5 mrad (polni kot)
Najkrajše trajanje impulza	1/1600 s
Nastavek za stojalo	1/4", 5/8"
Baterije	4 x 1,5 V LR6 (AA)
Min. čas delovanja	6 h
Teža po EPTA-Procedure 01:2014	0,94 kg
Dimenzije (dolžina x širina x višina)	
– brez vrtljive plošče	146 x 83 x 117 mm
– z vrtljivo ploščo	Ø 201 x 197 mm

Križni laser**GLL 3-50**

Vrsta zaščitne

IP 54 (zaščita pred prahom
in vdorom vode)

- A) Delovno območje se lahko zaradi neugodnih pogojev v okolici (na primer zaradi neposrednega sončnega sevanja) zmanjša.
- B) Nastane samo neprevodna umazanija, vendar lahko kljub temu občasno pride do prevodnosti, ki jo povzroči kondenzat.
- Za nedvoumno identifikacijo vaše merilne naprave služi serijska številka **(11)** na tipski ploščici.

Namestitev**Namestitev/menjava baterij**

Za delovanje merilne naprave priporočamo uporabo alkalno-manganovih baterij.

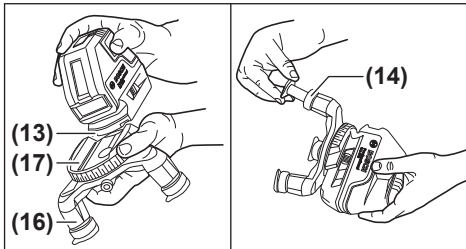
Za odpiranje pokrova baterij **(7)** povlecite zapiralni mehanizem **(8)** in odprite pokrov baterij. Vstavite bateriji.

Pri tem pazite na pravilnost polov, ki je prikazana na pokrovu predala za baterije.

Če opozorilna lučka baterij **(5)** utripa rdeče, morate zamenjati baterije.

Bateriji vedno zamenjajte sočasno. Uporabljajte zgolj baterije istega proizvajalca z enako zmogljivostjo.

- ▶ Če merilne naprave dalj časa ne boste uporabljali, iz nje odstranite bateriji. Pri daljšem skladiščenju lahko baterije korodirajo in se samodejno izpraznijo.

Delo z vrtljivo ploščo

Z vrtljivo ploščo **(16)** lahko merilno napravo okrog središčne točke navpičnice, ki je ves čas vidna, vrtite za 360°. Tako lahko natančno usmerite laserske linije brez spreminjanja položaja merilne naprave.

Merilno napravo postavite z vodilnim utorom **(13)** na vodilo **(17)** vrtljive plošče **(16)** in merilno napravo potisnite na ploščo do prislona.

Za odstranitev merilno napravo v obratni smeri povlecite z vrtljive plošče.

Za višinsko nastavitve vrtljive plošče zavrtite nastavitveni vijak **(14)** teleskopske noge v smeri navzgor in jo izvlecite. Teleskopsko nogo blokirate tako, da zategnete nastavitveni vijak. Postopek ponovite za preostali teleskopski nogi.

Delovanje**Uporaba**

- ▶ **Merilno napravo zavarujte pred vlago in neposrednim sončnim sevanjem.**
- ▶ **Merilne naprave ne izpostavljajte ekstremnim temperaturam ali temperaturnim nihanjem.** Merilne naprave na primer ne puščajte dalj časa v avtomobilu. Počakajte, da se temperatura merilne naprave pri večjih temperaturnih nihanjih najprej prilagodi, šele nato napravo uporabite. Pri ekstremnih temperaturah ali temperaturnih nihanjih se lahko zmanjša natančnost delovanja merilne naprave.
- ▶ **Preprečite močne udarce v merilno napravo in padce na tla.** Po močnih zunanjih vplivih na merilno napravo morate pred nadaljevanjem dela vedno izvesti preverjanje natančnosti (glejte „Preverjanje natančnosti merilne naprave“, Stran 173).
- ▶ **Med transportom izklopite merilno napravo.** Ob izklopu se nihajna enota zapahne, saj bi se sicer pri močnem premikanju lahko poškodovala.

Vklop/izklop

Za **vklop** merilne naprave stikalo za vklop/izklop **(12)** potisnite v položaj „**On**“ (za delo brez samodejnega niveliranja) ali v položaj „**On**“ (za delo s samodejnim niveliranjem). Merilna naprava takoj po vklopu iz izstopnih odprtin **(1)** začne oddajati laserske žarke.

- ▶ **Laserskega žarka ne usmerjajte v osebe ali živali in ne glejte vanj, tudi ne iz večje razdalje.**

Za **izklop** merilne naprave stikalo za vklop/izklop **(12)** potisnite v položaj „**Off**“. Ob izklopu se nihajna enota zapahne.

- ▶ **Vklopljene merilne naprave nikoli ne puščajte brez nadzora. Po uporabi jo izklopite.** Laserski žarek lahko zaslepi druge osebe.

Pri prekoračitvi najvišje dovoljene delovne temperature **40 °C** se naprava izklopi, da zaščiti lasersko diodo. Po ohlaiditvi je merilna naprava spet pripravljena za delovanje in jo lahko ponovno vklopite.

Deaktiviranje samodejnega izklopa

Če v času **30 min** ne pritisnete nobene tipke na merilni napravi, se ta za varčevanje baterij samodejno izklopi.

Za deaktivacijo samodejnega izklopa pri vklopljeni merilni napravi pritisnite in držite tipko za način delovanja laserja **(4)** 3 sekunde. Ko je samodejni izklop deaktiviran, laserski žarki po 3 sekundah kratko utripnejo.

Če želite aktivirati samodejni izklop, izklopite in znova vklopite merilno napravo (tipka za način delovanja laserja ne sme biti pritisnjena **(4)**).

Načini delovanja

Merilna naprava omogoča več načinov delovanja, med katerimi lahko kadar koli preklapljate:

- vodoravno delovanje v kombinaciji z navpičnim delovanjem: ustvarijo se ena vodoravna in dve navpični, pravokotni laserski liniji
- vodoravno delovanje: ustvari se vodoravna laserska linija
- delovanje s križnima linijama: ustvarita se vodoravna in navpična laserska linija
- navpično delovanje: ustvarita se dve navpični, pravokotni laserski liniji

Pri vseh načinih delovanja se na tla projicira točka navpičnice.

Po vklopu je merilna naprava v načinu vodoravnega delovanja v kombinaciji z navpičnim delovanjem. Da spremenite način delovanja, pritisnite na tipko za način delovanja laserja (4).

Vse načine delovanja lahko izberete s samodejnim niveliranjem ali brez njega.

Način delovanja s sprejemnikom

Za izvajanje dela z laserskim sprejemnikom (24) je treba ne glede na izbrani način dela vklopiti način delovanja s sprejemnikom.

V načinu delovanja s sprejemnikom laserske linije utripajo z zelo visoko frekvenco, da jih lahko laserski sprejemnik (24) najde.

Za vklop načina delovanja s sprejemnikom pritisnite tipko za način s sprejemnikom (3). Prikaz načina delovanja s sprejemnikom (2) zasveti zeleno.

Človeško oko lahko laserske linije pri vklopljenem načinu delovanja s sprejemnikom zaznava v manjšem obsegu. Za izvajanje dela brez laserskega sprejemnika zato izklopite način delovanja s sprejemnikom tako, da ponovno pritisnete na tipko za način s sprejemnikom (3). Prikaz načina delovanja s sprejemnikom (2) ugasne.

Samodejno niveliranje

Delo s samodejnim niveliranjem

Merilno napravo postavite na vodoravno, trdno podlago, jo pritrdite na vrtljivo ploščo (16) ali stojalo (22).

Za delo s samodejnim niveliranjem stikalo za vklop/izklop (12) potisnite v položaj „On“.

Samodejno niveliranje se v območju samodejnega niveliranja $\pm 4^\circ$ samodejno uravna. Niveliranje je zaključeno, ko laserski žarki ne utripajo več.

Laserski žarki začnejo hitro utripati, če samodejno niveliranje ni možno, npr. ker stojna ploskev merilne naprave od vodoravnice odstopa več kot 4° .

Merilno napravo postavite vodoravno in počakajte, da se samoniveliranje zaključi. Kakor hitro je merilna naprava znotraj območja samodejnega niveliranja $\pm 4^\circ$, laserski žarki trajno svetijo.

V primeru udarcev ali spremembe položaja med delovanjem merilna naprava samodejno ponovi niveliranje. Po ponovnem niveliranju preverite položaj vodoravne oziroma

navpične laserske linije glede na referenčne točke in tako preprečite napake zaradi zamika merilne naprave.

Delo brez samodejnega niveliranja

Za delo brez samodejnega niveliranja stikalo za vklop/izklop (12) potisnite v položaj „On“. Če je samodejno niveliranje izključeno, laserske linije trajno utripajo v počasnem ritmu.

Če je samodejno niveliranje izklopljeno, lahko merilno napravo prosto držite v roki ali pa jo položite na nagnjeno podlago. Laserske linije ne potekajo več nujno navpično druga do druge.

Preverjanje natančnosti merilne naprave

Vplivi na natančnost

Na natančnost niveliranja najbolj vpliva temperatura okolice. Še posebej temperaturne spremembe, ki potekajo od tal navzgor, lahko povzročijo odklanjanje laserskega žarka.

Glede na to, da je slojevitost temperature pri tleh največja, je treba merilno napravo pri meritvah razdalj, ki presegajo 20 m, vedno namestiti na stojalo. Poleg tega merilno napravo po možnosti postavite na sredino delovne površine.

Poleg zunanjih vplivov lahko odstopanja povzročajo tudi vplivi, ki so odvisni od posamezne naprave (kot so npr. padci ali močnejši udarci). Zato pred vsakim začetkom dela najprej preverite natančnost niveliranja.

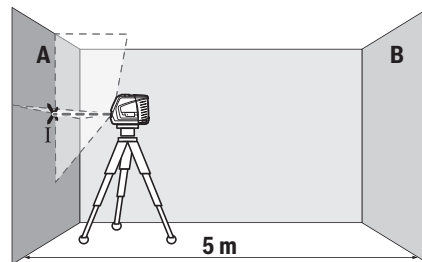
Vedno najprej preverite natančnost višine in niveliranja vodoravne laserske linije, nato pa natančnost niveliranja navpične laserske linije.

Če merilna naprava pri preverjanju prekorači največje odstopanje, jo mora popraviti Boschev servis.

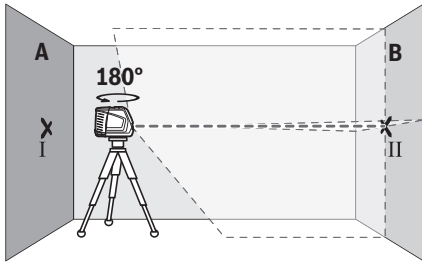
Preverjanje natančnosti višine vodoravne linije

Za preverjanje potrebujete prosto merilno območje dolžine 5 m na trdni podlagi med dvema stenama A in B.

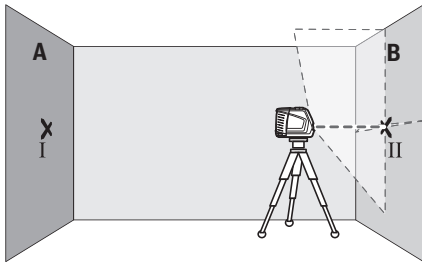
- Merilno napravo namestite blizu stene A na stojalo ali jo postavite na trdno, ravno podlago. Vključite merilno napravo. Izberite delovanje s križnima linijama s samodejnim niveliranjem.



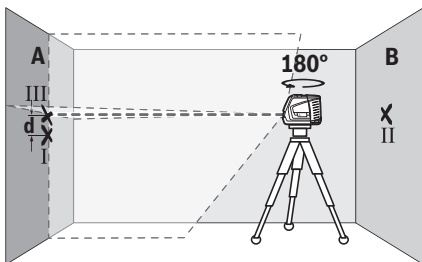
- Laser usmerite v bližnjo steno A in pustite, da se merilna naprava uravna. Označite sredino točke, v kateri se laserski linija križata na steni (točka I).



- Merilno napravo obrnite za 180°, počakajte, da se uravna in označite stičišče laserskih linij na nasprotni steni B (točka II).
- Merilno napravo brez vrtenja namestite v bližino stene B, jo vklopite in dovolite, da se uravna.



- Višino merilne naprave (s stojalom ali po potrebi s podlaganjem) naravnajte tako, da stičišče laserskih linij sovпада s točko II, ki ste jo pred tem označili na steni B.



- Merilno napravo zavrtite za 180°, ne da bi pri tem spremenili višino. Usmerite jo v steno A, tako da bo navpična laserska linija potekala skozi prej označeno I. Počakajte, da se merilna naprava uravna in označite stičišče laserskih linij na steni A (točka III).
- Razlika **d** označenih točk I in III na steni A pomeni dejansko višinsko odstopanje merilne naprave.

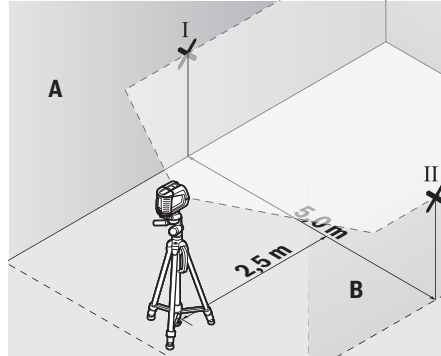
Največje dovoljeno odstopanje na merilni razdalji $2 \times 5 \text{ m} = 10 \text{ m}$ znaša:

$10 \text{ m} \times \pm 0,3 \text{ mm/m} = \pm 3 \text{ mm}$. Razlika **d** med točkama I in III sme znašati največ 3 mm.

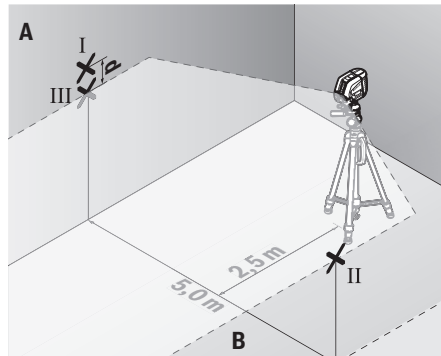
Preverjanje natančnosti niveliranja vodoravne linije

Za preverjanje potrebujete prosto ploskev z velikostjo približno $5 \times 5 \text{ m}$.

- Merilno napravo namestite na sredino med steni A in B na stativ ali pa jo odložite na trdno, ravno podlago. Izberite način vodoravnega delovanja s samodejnim niveliranjem in počakajte, da se merilna naprava uravna.



- Na oddaljenosti 2,5 m od merilne naprave na obeh stenah označite sredino laserske linije (točka I na steni A in točka II na steni B).



- Merilno napravo obrnite za 180°, jo postavite 5 m stran od stene in počakajte, da se uravna.
- Naravnajte višino merilne naprave tako (s stativom ali po potrebi s podlaganjem), da se sredina laserske linije točno ujema s prej označeno točko II na steni B.
- Na steni A sredino laserske linije označite kot točko III (navpično nad oziroma pod točko I).
- Razlika **d** označenih točk I in III na steni A pomeni dejansko odstopanje merilne naprave od vodoravnice.

Največje dovoljeno odstopanje na merilni razdalji $2 \times 5 \text{ m} = 10 \text{ m}$ znaša:

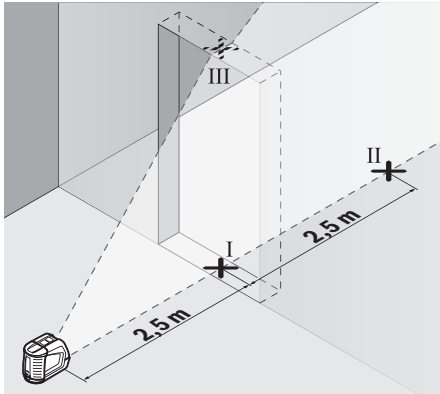
$10 \text{ m} \times \pm 0,3 \text{ mm/m} = \pm 3 \text{ mm}$. Razlika **d** med točkama I in III sme znašati največ 3 mm.

Preverjanje natančnosti niveliranja navpične linije

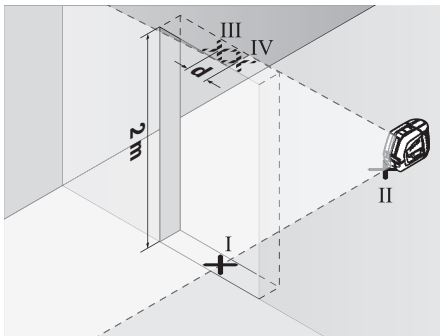
Za preverjanje potrebujete odprtino za vrata, pri kateri je (na trdni podlagi) na vsaki strani vrat najmanj 2,5 m prostora.

- Merilno napravo 2,5 m od odprtine vrat namestite na trdno, ravno podlago (ne na stojalo). Izberite delovanje s križnima linijama s samodejnim niveliranjem. Navpično

lasersko linijo usmerite na odprtino vrat in počakajte, da se merilna naprava uravna.



- Sredino navpične laserske linije označite na dnu odprtine za vrata (točka I), na razdalji 5 m na drugi strani odprtine za vrata (točka II) in na zgornjem robu odprtine za vrata (točka III).

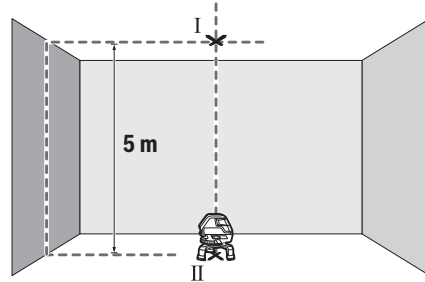


- Merilno napravo zavrtite za 180° in jo na drugi strani odprtine za vrata postavite neposredno za točko II. Dovolite, da se merilna naprava uravna, in navpično lasersko linijo usmerite tako, da njeno središče poteka natančno skozi točki I in II.
 - Sredino laserske linije na zgornjem robu odprtine vrat označite kot točko IV.
 - Razlika **d** označenih točk III in IV pomeni dejansko odstopanje merilne naprave od navpičnice.
 - Izmerite višino odprtine za vrata.
- Največje dopustno odstopanje izračunate na naslednji način: dvojna višina odprtine vrat × 0,3 mm/m
- Primer: pri višini odprtine vrat 2 m sme največje dopustno odstopanje znašati $2 \times 2 \text{ m} \times \pm 0,3 \text{ mm/m} = \pm 1,2 \text{ mm}$. Točki III in IV smeta biti zato oddaljeni največ 1,2 mm.

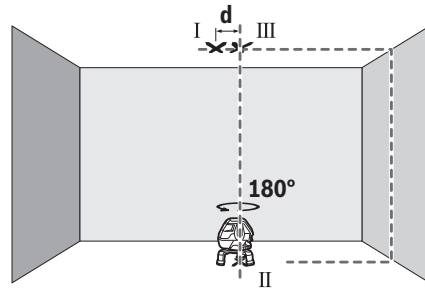
Preverjanje natančnosti navpičnice

Za preverjanje potrebujete prosto merilno razdaljo na trdni podlogi z razdaljo pribl. 5 m med tlemi in stropom.

- Merilno napravo namestite na vrtljivo ploščo (16) in jo postavite na tla. Izberite način navpičnega delovanja s samodejnim niveliranjem in počakajte, da se merilna naprava uravna.



- Označite sredino zgornjega stičišča laserskih linij na stropu (točka I). Poleg tega označite tudi sredino točke navpičnice na tleh (točka II).



- Merilno napravo zavrtite za 180°. Postavite jo tako, da bo sredina točke navpičnice ležala na pravkar označeni točki II. Počakajte, da se merilna naprava uravna. Označite sredino zgornjega stičišča laserskih linij (točka III).
- Razlika **d** obeh označenih točk I in III na stropu pomeni dejansko odstopanje merilne naprave od navpičnice. Največje dopustno odstopanje izračunate na naslednji način: dvojna razdalja med tlemi in stropom × 0,6 mm/m. Primer: pri razdalji med tlemi in stropom 5 m sme največje dopustno odstopanje znašati $2 \times 5 \text{ m} \times \pm 0,6 \text{ mm/m} = \pm 6 \text{ mm}$. Točki I in III smeta biti zato oddaljeni največ 6 mm.

Navodila za delo

- Za označitev vedno uporabite le sredino laserske točke oz. laserske linije. Velikost laserske točke oz. širina laserske linije se z razdaljo spremeni.

Delo z lasersko ciljno tarčo

Laserska ciljna tarča (19) izboljša vidljivost laserskega žarka pri neugodnih razmerah in večjih razdaljah.

Odsevna polovica laserske ciljne tarče (19) izboljša vidljivost laserske linije. Skozi prosojno polovico je laserska linija vidna tudi z zadnje strani laserske ciljne tarče.

Delo z merilno ploščo (pribor) (glejte slike G–H)

S pomočjo merilne plošče (21) lahko lasersko oznako prenesete na tla oz. lasersko višino na steno.

Z ničelnim poljem in skalo lahko merite premik od želene višine in ga vnesete na neko drugo mesto. Točna nastavitvev merilnega orodja na višino, ki se bo prenesla, tako ni več potrebna.

Merilna plošča (21) ima refleksni premaz, ki izboljša vidljivost laserskega žarka na večjih razdaljah oz. pri močnem sočnem obsevanju. Ojačanje svetlobe je vidno le takrat, ko na merilno ploščo gledate vzporedno z laserskim žarkom.

Delo s stoljalom (pribor)

Stojalo vam zagotavlja stabilno, po višini nastavljivo merilno podlago. Merilno napravo z nastavkom za stojalo 1/4" (6) namestite na navoj stojala (22) ali običajnega stojala za fotoaparate. Pri pritrditvi na običajno gradbeno stojalo uporabite nastavek za stojalo 5/8" (9). Merilno napravo privijte z vijakom za pritrditev na stojalo.

Pred vklopom merilne naprave morate grobo naravnati stojalo.

Delo z laserskim sprejemnikom (pribor) (glejte sliko E)

Pri neugodnih svetlobnih razmerah (svetla okolica, neposredno sončno sevanje) in na večje razdalje uporabite laserski sprejemnik (24), da boste lahko lažje opazovali laserski žarek. Za delo z laserskim sprejemnikom vklopite način delovanja s sprejemnikom (glejte „Način delovanja s sprejemnikom“, Stran 173).

Očala za opazovanje laserskega žarka (pribor)

Očala za opazovanje laserskega žarka filtrirajo svetlobo okolice. Tako se očesu zdi, da je svetloba laserja svetlejša.

- ▶ **Očal za opazovanje laserskega žarka ne uporabljajte kot zaščitna očala.** Očala za opazovanje laserskega žarka so namenjena boljšemu zaznavanju laserskega žarka. Ne nudijo zaščite pred laserskimi žarki.
- ▶ **Očal za opazovanje laserskega žarka ne uporabljajte kot sončna očala v prometu.** Očala za opazovanje laserskega žarka ne omogočajo popolne UV-zaščite, obenem pa zmanjšujejo zaznavanje barv.

Primeri dela (glejte slike A–F)

Primeri za različne načine uporabe merilne naprave so na straneh s shematskimi prikazi.

Merilno napravo vedno postavite blizu površine ali roba, ki jo/ga želite preveriti, in dovolite, da se naprava pred pričetkom vsakega merjenja uravna.

Razmake med laserskim žarkom in površino ali robom vedno merite na dveh točkah, ki ležita karseda daleč narazen.

Vzdrževanje in servisiranje**Vzdrževanje in čiščenje**

Merilna naprava naj bo vedno čista.

Merilne naprave nikoli ne potaplajte v vodo ali v druge tekočine.

Umazanijo obrišite z vlažno, mehko krpo. Ne uporabljajte čistilnih sredstev ali topil.

Še posebej redno čistite površine ob izstopni odprtini laserja in pazite, da krpa ne bo puščala vlaken.

Merilno napravo shranjujte in prevažajte samo v kovčku (27).

Merilno napravo pošljite na popravilo v kovčku (27).

Servisna služba in svetovanje uporabnikom

Servis vam bo dal odgovore na vaša vprašanja glede popravila in vzdrževanja izdelka ter nadomestnih delov. Tehnične skice in informacije glede nadomestnih delov najdete na: www.bosch-pt.com

Boscheva skupina za svetovanje pri uporabi vam bo z veseljem odgovorila na vprašanja o naših izdelkih in pripadajočem priboru.

Ob vseh vprašanjih in naročilih rezervnih delov obvezno navedite 10-mestno številko na tipski ploščici izdelka.

Slovensko

Robert Bosch d.o.o.
Verovškova 55a
1000 Ljubljana
Tel.: +00 803931
Fax: +00 803931
Mail: servis.pt@si.bosch.com
www.bosch.si

Odlaganje

Merilne naprave, pribor in embalažo oddajte v okolju prijazno recikliranje.



Merilnih naprav in baterij ne smete odvreči med gospodinjne odpadke!

Zgolj za države Evropske unije:

Odslužene merilne naprave (v skladu z Direktivo 2012/19/EU) in okvarjene ali izrabljene akumulatorske/navadne baterije (v skladu z Direktivo 2006/66/ES) je treba zbirati ločeno in jih okolju prijazno reciklirati.

Hrvatski**Sigurnosne napomene**

Sve upute treba prečitati i pridržavati ih se kako biste s mjernim alatom radili sigurno i bez opasnosti. Ukoliko se mjerni alat ne koristi sukladno ovim uputama, to može negativno utjecati na rad integriranih zaštitnih naprava u mjernom alatu. Znakovi opasnosti na mjernom alatu moraju ostati raspoznatljivi. OVE UPUTE DOBRO

ČUVAJTE I DRUGOM KORISNIKU IH PREDAJTE ZAJEDNO S MJERNIM ALATOM.

- ▶ **Oprez – Ako koristite druge uređaje za upravljanje ili namještanje od ovdje navedenih ili izvodite druge postupke, to može dovesti do opasne izloženosti zračenju.**
- ▶ **Mjerni alat se isporučuje sa znakom opasnosti (označen na prikazu mjernog alata na stranici sa slikama).**
- ▶ **Ako tekst natpisa upozorenja nije na vašem materinskom jeziku, onda ga prije prve uporabe prelijepite isporučenom naljepnicom na vašem materinskom jeziku.**



Ne usmjeravajte lasersku zraku na ljude ili životinje i ne gledajte u izravnu ili reflektiranu lasersku zraku. Time možete zaslijepiti ljude, izazvati nesreće ili oštetiti oko.

- ▶ **Ako laserska zraka pogodi oko, svjesno zatvorite oči i glavu smjesta odmaknite od zrake.**
- ▶ **Na laserskom uređaju ništa ne mijenjajte.**
- ▶ **Naočale za gledanje lasera ne upotrebljavajte kao zaštitne naočale.** Naočale za gledanje lasera služe za bolje prepoznavanje laserske zrake, ali ne štite od laserskog zračenja.
- ▶ **Naočale za gledanje lasera ne upotrebljavajte kao sunčane naočale ili u cestovnom prometu.** Naočale za gledanje lasera ne pružaju potpunu zaštitu od UV zračenja i smanjuju raspoznavanje boja.
- ▶ **Popravljanje mjernog alata prepustite samo kvalificiranom stručnom osoblju i samo s originalnim rezervnim dijelovima.** Time će se osigurati da ostane zadržana sigurnost mjernog alata.
- ▶ **Ne dopustite djeci korištenje laserskog mjernog alata bez nadzora.** Mogla bi nehotično zaslijepiti druge osobe.
- ▶ **Ne radite s mjernim alatom u okolini ugroženoj eksplozijom u kojoj se nalaze zapaljive tekućine, plinovi ili prašine.** U mjernom alatu mogu nastati iskre koje mogu zapaliti prašinu ili pare.



Mjerni alat, ciljnu ploču lasera (19) i univerzalni držač (26) ne stavljajte u blizini srčanih stimulatora. Zbog magneta mjernog alata, ciljne ploče lasera i univerzalnog držača stvara se polje koje može negativno utjecati na rad srčanih stimulatora.

- ▶ **Mjerni alat, ciljnu ploču lasera (19) i univerzalni držač (26) držite podalje od magnetskih nosača podataka i magnetski osjetljivih uređaja.** Uslijed djelovanja magneta mjernog alata, ciljne ploče lasera i univerzalnog držača može doći do nepovratnog gubitka podataka.

Opis proizvoda i radova

Pridržavajte se slika na početku uputa za uporabu.

Namjenska uporaba

Mjerni alat je namijenjen za određivanje i provjeru vodoravnih i okomitih linija te središta.

Mjerni alat je prikladan za uporabu u zatvorenom prostoru i na otvorenom prostoru.

Prikazani dijelovi alata

Numeriranje prikazanih dijelova odnosi se na prikaz mjernog alata na stranici sa slikama.

- (1) Izlazni otvor laserskog zračenja
- (2) Indikator načina rada prijamnika
- (3) Tipka za način rada prijamnika
- (4) Tipka za način rada lasera
- (5) Upozorenje za bateriju
- (6) Prihvat stativa 1/4"
- (7) Poklopac pretinca za baterije
- (8) Blokada poklopca pretinca za baterije
- (9) Prihvat stativa 5/8"
- (10) Znak opasnosti za laser
- (11) Serijski broj
- (12) Prekidač za uključivanje/isključivanje
- (13) Utor za vođenje
- (14) Vijak za fiksiranje teleskopske noge
- (15) Vijak za fino namještanje okretnog postolja
- (16) Okretno postolje
- (17) Vodilica
- (18) Magnet
- (19) Ciljna ploča lasera
- (20) Naočale za gledanje lasera ^{A)}
- (21) Mjerna ploča s podnožjem ^{A)}
- (22) Stativ (BT 150) ^{A)}
- (23) Teleskopska šipka (BT 350) ^{A)}
- (24) Laserski prijamnik ^{A)}
- (25) Držač laserskog prijamnika ^{A)}
- (26) Univerzalni držač (BM 1) ^{A)}
- (27) Kovčeg ^{A)}

A) Prikazan ili opisan pribor ne pripada standardnom opsegu isporuke. Potpuni pribor možete naći u našem programu pribora.

Tehnički podaci

Križni laserski nivelir	GLL 3-50
Kataloški broj	3 601 K63 8..
Područje rada ^{A)}	
– standardne linije lasera	10 m
– linije lasera s laserskim prijamnikom	5–50 m
– središte	5 m

Križni laserski nivelir	GLL 3-50
Točnost niveliranja	
– linije lasera	±0,3 mm/m
– središte	±0,6 mm/m
Tipično područje samoniveliranja	±4°
Tipično vrijeme niveliranja	<4 s
Radna temperatura	-10 °C...+40 °C
Temperatura skladištenja	-20 °C...+70 °C
Maks. rad na visini iznad referentne visine	2000 m
Relativna vlažnost zraka maks.	90 %
Stupanj onečišćenja sukladno normi IEC 61010-1	2 ^{B)}
Klasa lasera	2
Tip lasera	635 nm, <1 mW
C ₆	1
Divergencija linije lasera	0,5 mrad (puni kut)
Najkraće trajanje impulsa	1/1600 s
Prihvata stativa	1/4", 5/8"
Baterije	4 × 1,5 V LR6 (AA)
Trajanje rada min.	6 h
Težina prema EPTA-Procedure 01:2014	0,94 kg
Dimenzije (duljina × širina × visina)	
– bez okretnog postolja	146 × 83 × 117 mm
– s okretnim postoljem	Ø 201 × 197 mm
Vrsta zaštite	IP 54 (zaštićeno od prašine i prskanja vode)

A) Područje rada može se smanjiti zbog nepovoljnih uvjeta okoline (npr. izravno sunčevo zračenje).

B) Dolazi do samo nevodljivog onečišćenja pri čemu se povremeno očekuje prolazna vodljivost uzrokovana orošenjem.

Za jednoznačno identificiranje vašeg mjernog alata služi serijski broj (11) na tipskoj pločici.

Montaža

Umetanje/zamjena baterija

Za rad mjernog alata preporučujemo uporabu alkalno-manganskih baterija.

Za otvaranje poklopca pretinca za baterije (7) povucite blokadu (8) i preklopite poklopac pretinca za baterije prema gore. Umetnite baterije.

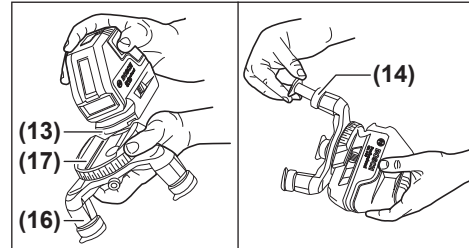
Pritom pazite na ispravan pol koji je prikazan na poklopcu pretinca za baterije.

Ako upozorenje za bateriju (5) treperi crveno, onda morate zamijeniti baterije.

Uvijek istodobno zamijenite sve baterije. Koristite samo baterije jednog proizvođača i istog kapaciteta.

- ▶ Izvadite baterije iz mjernog alata ako ga nećete koristiti dulje vrijeme. U slučaju dužeg skladištenja baterije bi mogle korodirati te se isprazniti.

Rad s okretnim postoljem



Pomoću okretnog postolja (16) možete okrenuti mjerni alat za 360° oko uvijek vidljivog središta. Stoga linije lasera možete točno namjestiti, a da ne promijenite položaj mjernog alata.

Postavite mjerni alat s utornom za vođenje (13) na vodilicu (17) okretnog postolja (16) i pomičite mjerni alat do graničnika na postolju.

Kod odvajanja povlačite mjerni alat u obrnutom smjeru od okretnog postolja.

Za visinsko izravnavanje okretnog postolja odvrnite vijak za fiksiranje (14) jedne teleskopske noge i izvadite ga. Blokirate teleskopsku nogu pritezanjem vijka za fiksiranje. Ponovite postupak za druge dvije teleskopske noge.

Rad

Puštanje u rad

- ▶ **Mjerni alat zaštitite od vlage i izravnog sunčevog zračenja.**
- ▶ **Mjerni alat ne izlažite ekstremnim temperaturama ili oscilacijama temperature.** Ne ostavljajte ga npr. duže vrijeme u automobilu. Mjerni alat kod većih oscilacija temperature ostavite da se temperira prije stavljanja u pogon. Kod ekstremnih temperatura ili oscilacija temperature to može se negativno utjecati na preciznost mjernog alata.
- ▶ **Izbjegavajte snažne udarce i pazite da vam mjerni uređaj ne ispadne.** Nakon jakih vanjskih utjecaja na mjerni alat, prije daljnjeg rada morate uvijek provesti provjeru točnosti (vidi „Provjera točnosti mjernog alata“, Stranica 179).
- ▶ **Isključite mjerni alat ako ćete ga transportirati.** Kod isključivanja će se blokirati njišuća jedinica, koja bi se inače mogla oštetiti kod većeg gibanja.

Uključivanje/isključivanje

Za **uključivanje** mjernog alata pomaknite prekidač za uključivanje/isključivanje (12) u položaj „On“ (za radove bez nivelacijske automatike) ili u položaj „On“ (za radove s nivelacijskom automatikom). Mjerni alat odmah nakon uključivanja emitira laserske zrake iz izlaznih otvora (1).

- ▶ **Ne usmjeravajte lasersku zraku na ljude ili životinje i ne gledajte izravno u lasersku zraku, niti s veće udaljenosti.**

Za **isključivanje** mjernog alata pomaknite prekidač za uključivanje/isključivanje **(12)** u položaj „Off“. Kod isključivanja će se blokirati njišuća jedinica.

- ▶ **Uključeni mjerni alat ne ostavljajte bez nadzora i isključite ga nakon uporabe.** Laserska zraka bi mogla zaslijepiti ostale osobe.

U slučaju prekoračenja maksimalno dopuštene radne temperature od **40 °C** dolazi do isključivanja radi zaštite laserske diode. Nakon hlađenja je mjerni alat ponovno spreman za rad i možete ga ponovno uključiti.

Deaktiviranje automatike isključivanja

Ako se cca. **30 min** na mjernom alatu ne bi pritisnula niti jedna tipka, tada će se mjerni alat automatski isključiti radi čuvanja baterija.

Kako biste deaktivirali automatiku isključivanja, pri uključivanju mjernog alata držite pritisnutu tipku za način rada lasera **(4)** 3 sekunde. Ako je automatika isključivanja deaktivirana, laserske zrake trepere kratko nakon 3 sekunde.

Za aktiviranje automatskog isključivanja isključite mjerni alat i ponovno ga uključite (nije potrebno pritisnuti tipku za način rada lasera **(4)**).

Načini rada

Mjerni alat ima nekoliko načina rada koje uvijek možete promijeniti:

- Horizontalni način rada kombiniran s vertikalnim načinom rada: proizvodi jednu vodoravnu i dvije okomite, ortogonalne linije lasera
- Horizontalni način rada: proizvodi jednu vodoravnu liniju lasera
- Način rada s križnim linijama: proizvodi jednu vodoravnu i jednu okomitu liniju lasera
- Vertikalni način rada: proizvodi dvije okomite, ortogonalne linije lasera

Kod svih načina rada na podu se projicira središte.

Nakon uključivanja mjerni alat se nalazi u horizontalnom načinu rada kombiniranim s vertikalnim načinom rada. Za promjenu načina rada pritisnite tipku za način rada lasera **(4)**.

Svi načini rada mogu se odabrati sa ili bez nivelacijske automatike.

Način rada prijamnika

Za rad s laserskim prijamnikom **(24)** treba neovisno o odabranom načinu rada aktivirati način rada prijamnika.

U načinu rada prijamnika trepere linije lasera u jako brzom ritmu i stoga ih laserski prijamnik **(24)** može pronaći.

Za uključivanje načina rada prijamnika pritisnite tipku za način rada prijamnika **(3)**. Indikator načina rada prijamnika **(2)** svijetli zeleno.

Za ljudsko oko je smanjena vidljivost linija lasera kod uključenog načina rada prijamnika. Stoga za radove bez

laserskog prijamnika isključite način rada prijamnika ponovnim pritiskom na tipku za način rada prijamnika **(3)**. Indikator načina rada prijamnika **(2)** se gasi.

Nivelacijska automatika

Radovi s nivelacijskom automatikom

Postavite mjerni alat na vodoravnu, čvrstu podlogu i pričvrstite ga na okretno postolje **(16)** ili stativ **(22)**.

Za radove s nivelacijskom automatikom pomaknite prekidač za uključivanje/isključivanje **(12)** u položaj „On“.

Nivelacijska automatika izjednačava automatski neravnine unutar područja samoniveliranja od $\pm 4^\circ$. Niveliranje je završeno čim laserske zrake više ne trepere.

Ako nivelacijska automatika nije moguća, npr. jer čvrsta podloga mjernog alata odstupa više od 4° horizontale, laserske zrake počinju brzo treperiti.

Mjerni alat postavite u vodoravni položaj i pričekajte samoniveliranje. Čim se mjerni alat ponovno nađe unutar područja samoniveliranja od $\pm 4^\circ$, laserske zrake će stalno svijetliti.

U slučaju vibracija ili promjene položaja tijekom rada mjerni alat će se automatski ponovno iznivelirati. Kako bi se izbjegla pogreška zbog pomicanja mjernog alata, provjerite nakon ponovnog niveliranja položaj vodoravne odn. okomite linije lasera u odnosu na referentne točke.

Radovi bez nivelacijske automatike

Za radove bez nivelacijske automatike pomaknite prekidač za uključivanje/isključivanje **(12)** u položaj „On“. Kada je nivelacijska automatika isključena, linije lasera stalno trepere polako.

Kod isključene nivelacijske automatike možete slobodno u ruci držati mjerni alat ili ga postaviti na nagnutu podlogu. Linije lasera nisu više nužno okomite jedna prema drugoj.

Provjera točnosti mjernog alata

Utjecaji na točnost

Najveći utjecaj ima temperatura okoline. Posebno, temperaturne razlike koje sežu od poda prema gore, mogu skrenuti lasersku zraku.

Budući da je slojevitost temperature najveća u visini poda, mjerni alat trebete uvijek montirati na stativ počevši od mjerne staze 20 m. Osim toga mjerni alat po mogućnosti postavite na sredinu radne površine.

Osim vanjskih utjecaja, do odstupanja mogu dovesti i utjecaji specifični za alat (npr. pad ili teški udarac). Stoga prije svakog početka rada provjerite točnost niveliranja.

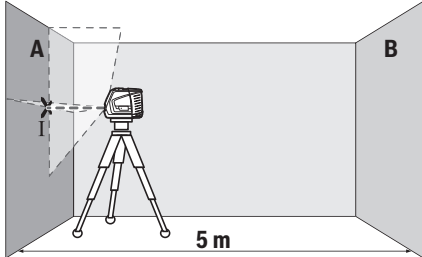
Najprije provjerite točnost visine i niveliranja vodoravne linije lasera i nakon toga točnost niveliranja okomitih linija lasera.

Ako mjerni alat prekorači maksimalno odstupanje u jednoj od provjera, tada ga možete popraviti u Bosch ovlaštenom servisu.

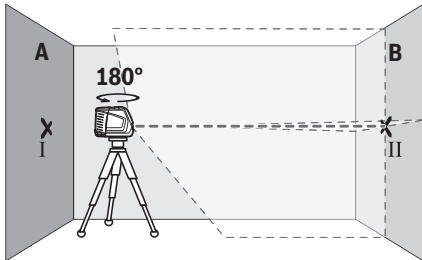
Provjera točnosti visine okomite linije

Za provjeru vam je potrebna slobodna mjerna staza od **5 m** na čvrstoj podlozi između dva zida A i B.

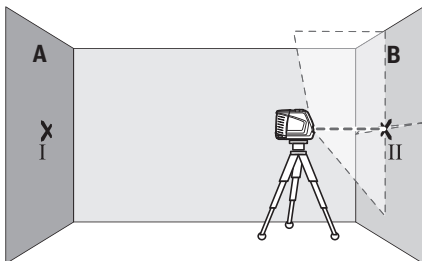
- Mjerni alat montirajte blizu zida A na stativ ili ga postavite na čvrstu ravnu podlogu. Uključite mjerni alat. Odaberite način rada s križnim linijama s nivelacijskom automatikom.



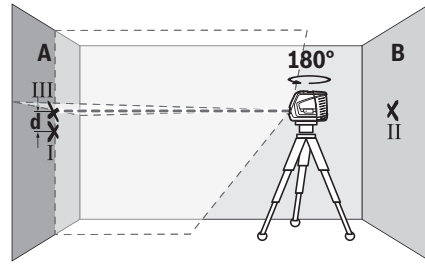
- Usmerite laser na najbliži zid A i iznivelirajte mjerni alat. Označite sredinu točke na kojoj se linije lasera križaju na zidu (točka I).



- Okrenite mjerni alat za 180°, iznivelirajte ga i označite križnu točku linija lasera na suprotnom zidu B (točka II).
- Postavite mjerni alat, bez okretanja, blizu zida B, uključite ga i iznivelirajte.



- Mjerni alat usmerite po visini (pomoću stativa ili eventualno podlaganjem) tako da križna točka linija lasera točno udara na prethodno označenu točku II na zidu B.



- Okrenite mjerni alat za 180° bez promjene visine. Usmerite ga na zid A tako da okomita linija lasera prolazi kroz već označenu točku I. Mjerni alat iznivelirajte i označite križnu točku linija lasera na zidu A (točka III).
- Razlika d obje označene točke I i III na zidu A daje stvarno visinsko odstupanje mjernog alata.

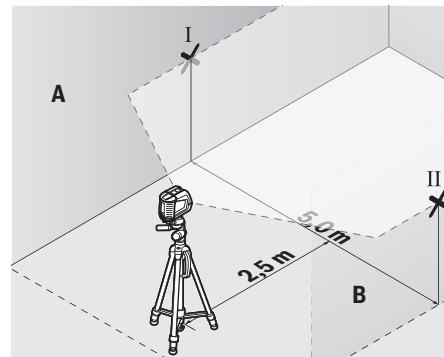
Na mjernoj stazi od $2 \times 5 \text{ m} = 10 \text{ m}$ maksimalno dopušteno odstupanje iznosi:

$10 \text{ m} \times \pm 0,3 \text{ mm/m} = \pm 3 \text{ mm}$. Stoga razlika d između točaka I i III može iznositi najviše 3 mm.

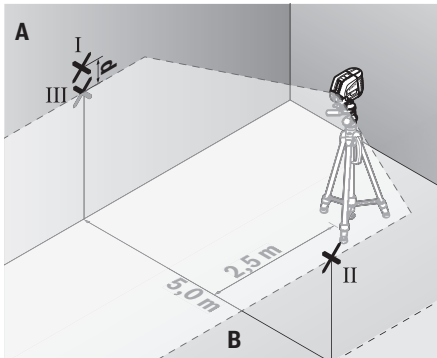
Provjera točnosti niveliranja vodoravne linije

Za provjeru vam je potrebna slobodna površina od cca. $5 \times 5 \text{ m}$.

- Mjerni alat montirajte na sredini između zida A i B na stativ ili ga postavite na čvrstu ravnu podlogu. Odaberite horizontalni način rada s nivelacijskom automatikom i iznivelirajte mjerni alat.



- Na udaljenosti 2,5 m od mjernog alata označite na oba zida sredinu linije lasera (točka I na zidu A i točka II na zidu B).



- Postavite mjerni alat okrenut za 180° na udaljenosti 5 m i iznivelirajte ga.
- Mjerni alat usmjerite po visini (pomoću stativa ili eventualno podlaganjem) tako da sredina linije lasera točno udara na prethodno označenu točku II na zidu B.
- Na zidu A označite sredinu linije lasera kao točku III (okomito iznad odn. ispod točke I).
- Razlika **d** obje označene točke I i III na zidu A daje stvarno odstupanje mjernog alata od horizontale.

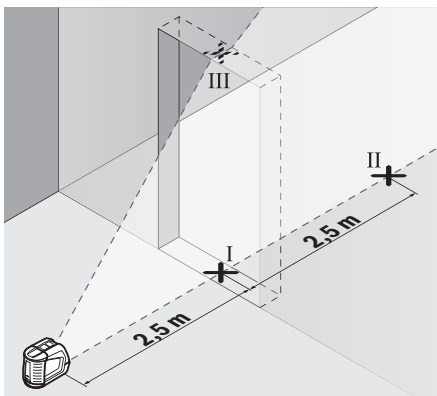
Na mjernoj stazi od $2 \times 5 \text{ m} = 10 \text{ m}$ maksimalno dopušteno odstupanje iznosi:

$10 \text{ m} \times \pm 0,3 \text{ mm/m} = \pm 3 \text{ mm}$. Stoga razlika **d** između točaka I i III može iznositi najviše 3 mm.

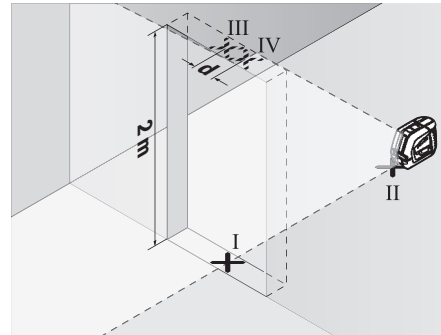
Provjera točnosti niveliranja okomite linije

Za provjeru vam je potreban otvor vrata kod kojeg (na čvrstoj podlozi) na svakoj strani vrata ima mjesta najmanje 2,5 m.

- Postavite mjerni alat na udaljenosti 2,5 m od otvora vrata, na čvrstu ravnu podlogu (ne na stativ). Odaberite način rada s križnim linijama s nivelacijskom automatikom. Usmjerite okomitu liniju lasera na otvor vrata i iznivelirajte mjerni alat.



- Označite sredinu okomite linije lasera na dnu otvora vrata (točka I), na udaljenosti 5 m na drugoj strani otvora vrata (točka II) kao i na gornjem rubu otvora vrata (točka III).



- Okrenite mjerni alat za 180° i postavite ga na drugu stranu otvora vrata izravno iza točke II. Iznivelirajte mjerni alat i usmjerite okomitu liniju lasera tako da njezino središte točno prolazi kroz točke I i II.
- Označite sredinu linije lasera na gornjem rubu otvora vrata kao točku IV.
- Razlika **d** obje označene točke III i IV daje stvarno odstupanje mjernog alata od okomice.
- Izmjerite visinu otvora vrata.

Maksimalno dopušteno odstupanje možete izračunati kako slijedi:

dvostruka visina otvora vrata $\times 0,3 \text{ mm/m}$

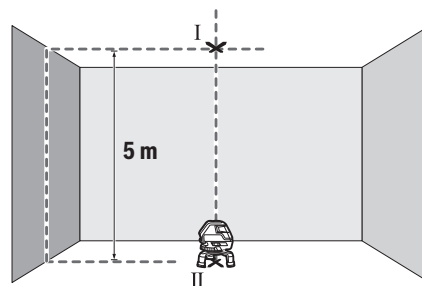
Primjer: Kod visine otvora vrata od 2 m maksimalno odstupanje smije iznositi

$2 \times 2 \text{ m} \times \pm 0,3 \text{ mm/m} = \pm 1,2 \text{ mm}$. Stoga točke III i IV smiju odstupati jedna od druge za maks. 1,2 mm.

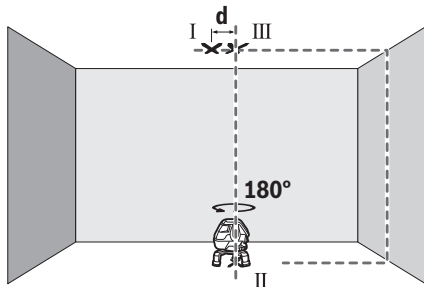
Provjera točnosti točke vertikale

Za provjeru vam je potrebna slobodna mjerna staza na čvrstoj podlozi s razmakom od cca. 5 m između poda i stropa.

- Montirajte mjerni alat na okretno postolje (16) i postavite ga na pod. Odaberite vertikalni način rada s nivelacijskom automatikom i iznivelirajte mjerni alat.



- Označite sredinu gornje križne točke linija lasera na stropu (točka I). Osim toga, označite sredinu donje točke vertikale na podu (točka II).



- Okrenite mjerni alat za 180°. Pozicionirajte ga tako da sredina točke vertikale pada na već označenu točku II. Iznivelirajte mjerni alat. Označite sredinu gornje križne točke linija lasera (točka III).
- Razlika **d** obje označene točke I i III na stropu daje stvarno odstupanje mjernog alata od okomice.

Maksimalno dopušteno odstupanje možete izračunati kako slijedi:

dvostruki razmak između poda i stropa × **0,6** mm/m.

Primjer: Kod razmaka između poda i stropa od **5** m maksimalno odstupanje smije iznositi

$2 \times 5 \text{ m} \times \pm 0,6 \text{ mm/m} = \pm 6 \text{ mm}$. Stoga točke I i III smiju odstupati jedna od druge za maks. **6** mm.

Upute za rad

- ▶ **Za označavanje uvijek koristite samo sredinu točke lasera odn. linije lasera.** Veličina točke lasera odnosno širina linije lasera mijenja se s udaljenošću.

Rad s ciljnom pločom lasera

Ciljna ploča lasera (**19**) poboljšava vidljivost laserske zrake u nepovoljnim uvjetima i kod većih udaljenosti.

Reflektirajuća polovica ciljne ploče lasera (**19**) poboljšava vidljivost linije lasera, a kroz prozirnu polovicu linija lasera je vidljiva i sa stražnje strane ciljne ploče lasera.

Rad s mjernom pločom (pribor) (vidjeti slike G–H)

Pomoću mjerne ploče (**21**) možete prenijeti oznaku lasera prenijeti na pod odnosno visinu lasera na zid.

S nultim poljem i skalom možete izmjeriti pomak do željene visine i ponovno prenijeti na drugo mjesto. Time se izostavlja točno podešavanje mjernog alata na prenošenu visinu.

Mjerna ploča (**21**) ima reflektirajući sloj koji poboljšava vidljivost laserske zrake na većoj udaljenosti odnosno kod jakog sunčevog zračenja. Pojačanje svjetloće se može prepoznati samo ako gledate na mjernu ploču paralelno s laserskom zrakom.

Rad sa stativom (pribor)

Stativ pruža stabilnu, visinski podesivu podlogu za mjerenje. Stavite mjerni alat s prihvatom stativa 1/4" (**6**) na navoj stativa (**22**) ili uobičajenog stativa za fotoaparate. Za pričvršćenje na uobičajeni građevni stativ koristite prihvat stativa 5/8" (**9**). Mjerni alat pričvrstite vijkom za fiksiranje stativa.

Stativ grubo izravnajte prije uključivanja mjernog alata.

Rad s laserskim prijammnikom (pribor) (vidjeti sliku E)

U slučaju nepovoljnih svjetlosnih odnosa (svijetla okolina, izravno sunčevo zračenje) i na većim udaljenostima koristite laserski prijammnik (**24**) za bolje pronalaženje linija lasera. Prilikom rada s laserskim prijammnikom uključite način rada prijammnika (vidi „Način rada prijammnika“, Stranica 179).

Naočale za gledanje lasera (pribor)

Naočale za gledanje lasera filtriraju okolna svjetlost. Na taj se način svjetlost lasera oku čini svjetlija.

- ▶ **Naočale za gledanje lasera ne upotrebljavajte kao zaštitne naočale.** Naočale za gledanje lasera služe za bolje prepoznavanje laserske zrake, ali ne štite od laserskog zračenja.
- ▶ **Naočale za gledanje lasera ne upotrebljavajte kao sunčane naočale ili u cestovnom prometu.** Naočale za gledanje lasera ne pružaju potpunu zaštitu od UV zračenja i smanjuju raspoznavanje boja.

Radni primjeri (vidjeti slike A–F)

Primjere za mogućnosti primjene mjernog alata možete naći na stranicama sa slikama.

Mjerni alat postavite uvijek blizu površine ili ruba koji trebete provjeriti i iznivelirajte ga prije početka svakog mjerenja.

Izmjerite razmake između laserske zrake i jedne površine ili ruba, uvijek na dvije točke, po mogućnosti udaljene jedne od druge.

Održavanje i servisiranje

Održavanje i čišćenje

Mjerni alat održavajte uvijek čistim.

Mjerni alat ne uranjajte u vodu ili druge tekućine.

Priljavštinu obrišite vlažnom, mekom krpom. Ne upotrebljavajte sredstva za čišćenje ili otapala.

Posebno redovito čistite površine na izlaznom otvoru lasera i pritom pazite na vlakna.

Mjerni alat skladištite i transportirajte samo u kovčegu (**27**).

U slučaju popravka mjerni alat pošaljite u kovčegu (**27**).

Servisna služba i savjeti o uporabi

Naša servisna služba će odgovoriti na vaša pitanja o popravku i održavanju vašeg proizvoda, kao i o rezervnim dijelovima. Crteže u rastavljenom obliku i informacije o rezervnim dijelovima možete naći i na našoj adresi:

www.bosch-pt.com

Tim Bosch savjetnika o uporabi rado će odgovoriti na vaša pitanja o našim proizvodima i njihovom priboru.

U slučaju upita ili naručivanja rezervnih dijelova, molimo vas obavezno navedite 10-znamenkasti kataloški broj s tipske pločice proizvoda.

Hrvatski

Robert Bosch d.o.o PT/SHR-BSC

Kneza Branimira 22

10040 Zagreb

Tel.: +385 12 958 051

Fax: +385 12 958 050

E-Mail: RBKN-bsc@hr.bosch.com
www.bosch.hr

Bosnia

Elektro-Servis Vi. Mehmed Nalić
Dzemala Bijedića bb
71000 Sarajevo
Tel./Fax: +387 33454089
E-Mail: bosch@bih.net.ba

Zbrinjavanje

Mjerne alate, pribor i ambalažu treba dovesti na ekološki prihvatljivo recikliranje.



Mjerne alate i baterije ne bacajte u kućni otpad!

Samo za zemlje EU:

Sukladno europskoj Direktivi 2012/19/EU mjerni alati koji više nisu uporabivi i sukladno europskoj Direktivi 2006/66/EZ neispravne ili istrošene aku-baterije moraju se odvojeno sakupljati i dovesti na ekološki prihvatljivo recikliranje.

Eesti

Ohutusnõuded



Mõõtmeseadmega ohutu ja täpse töö tagamiseks lugege kõik juhised hoolikalt läbi ja järgige neid. Kui mõõtmeseadme kasutamisel eiratakse käesolevaid juhiseid,

siis võivad mõõtmeseadmesse sisseehitatud kaitseseadised kahjustada saada. Ärge katke kinni mõõtmeseadmel olevaid hoiatusmärgiseid. **HOIDKE KÄESOLEVAD JUHISED HOOLIKALT ALLES JA MÕÕTMESEADME EDASIANDMISEL PANGE KAASA KA JUHISED.**

- ▶ Ettevaatust – käesolevas juhendis nimetatud käsitsus- või justeerimiseadmetest erinevate seadmete kasutamisel või muul viisil toimides võib laserkiirgus muutuda ohtlikuks.
- ▶ Mõõtmeseade väljastatakse saksakeelse hoiatussildiga (tähistatud mõõtmeseadme jooniste leheküljel).
- ▶ Kui hoiatussildi teksti on võõrkeelne, siis katke see enne seadme kasutuselevõttu kaasasoleva eestikeelse kleebisega.



Ärge suunake laserkiirt inimeste ega loomade poole ja ärge viige ka ise pilku otsese või peegelduva laserkiire suunas. Vastasel korral võite pimestada inimesi, põhjustada õnnetusi või kahjustada silmi.

- ▶ Kui laserkiir tabab silma, tuleb silmad teadlikult sulgeda ja pea laserkiire tasandilt viivitamatult välja viia.
- ▶ Ärge tehke laserseadmes mingeid muudatusi.
- ▶ Ärge kasutage laserkiire nähtavust parandavaid prille kaitseprillidena. Prillid teevad laserkiire paremini nähtavaks, kuid ei kaitse laserkiirguse eest.
- ▶ Ärge kasutage laserkiire nähtavust parandavaid prille päikeseprillidena ega autot juhtides. Laserkiire nähtavust parandavad prillid ei paku kaitset UV-kiirguse eest ja vähendavad värvide eristamise võimet.
- ▶ Laske mõõtmeseadet parandada ainult kvalifitseeritud tehnikutel, kes kasutavad originaalvaruosi. Nii tagate mõõtmeseadme ohutu töö.
- ▶ Ärge laske lastel kasutada lasermõõtmeseadet ilma järelevalveta. Lapsed võivad teisi inimesi kogemata pimestada.
- ▶ Ärge töötage mõõtmeseadmega plahvatusohtlikus keskkonnas, kus leidub tuleohtlikke vedelikke, gaase või tolmu. Mõõtmeseadmes võivad tekkida sädemed, mille toime võib tolmu või auru süttida.



Ärge hoidke mõõtmeseadet, laseri märklauda (19) ja universaalset hoidikut (26) südamestimulaatorite läheduses.

Mõõtmeseadme, laseri märklauda ja universaalse hoidiku magnetid tekitavad välja, mis võib südamestimulaatorite talitlust häirida.

- ▶ Hoidke mõõtmeseade, laseri märklaud (19) ja universaalne hoidik (26) magnetilistest andmekandjatest ja magnetiliselt tundlikest seadmetest eemal. Mõõtmeseadme, laseri märklauda ja universaalse hoidiku magnetite toime võivad tekkida pöördumatu andmekaad.

Toote kirjeldus ja kasutusjuhend

Pange tähele kasutusjuhendi esiosas olevaid jooniseid.

Nõuetekohane kasutamine

Mõõtmeseade on ette nähtud horisontaalsete ja vertikaalsete joonte ning loodimispunktide määramiseks ja kontrollimiseks.

Mõõteriist sobib kasutamiseks sise- ja välistingimustes.

Kujutatud komponendid

Kujutatud komponentide numeratsiooni aluseks on jooniseleheküljel toodud numbrid.

- (1) Laserkiirguse väljumisava
- (2) Vastuvõtjalaadi näit
- (3) Vastuvõtjalaadi nupp
- (4) Laseri töörežiimi nupp
- (5) Patareihoiatus
- (6) Statiivi kinnituskoht 1/4"
- (7) Patareipesa kaas

- (8) Patareipesa kaane fiksaator
- (9) Statiivi kinnituskoht 5/8"
- (10) Laseri hoiatussilt
- (11) Seerianumber
- (12) Sisse-/väljalüüti
- (13) Juhtsoon
- (14) Teleskoopjala fikseerimiskruvi
- (15) Pöördplatvormi peenreguleerimiskruvi
- (16) Pöördplatvorm
- (17) Juhtsiin
- (18) Magnet
- (19) Laser-märklaud
- (20) Laseripillid ^{A)}
- (21) Jalaga mõõteplaat ^{A)}
- (22) Statiiv (BT 150) ^{A)}
- (23) Teleskoopvarras (BT 350) ^{A)}
- (24) Laseri vastuvõtja ^{A)}
- (25) Laseri vastuõtja hoidik ^{A)}
- (26) Universaalne hoidik (BM 1) ^{A)}
- (27) Kohver ^{A)}

A) **Tarnekomplekt ei sisalda kõiki kasutusjuhendis olevatel joonistel kujutatud või kasutusjuhendis nimetatud lisatarvikuid. Lisatarvikute täieliku loetelu leiate meie lisatarvikute kataloogist.**

Tehnilised andmed

Ristjoonlaser	GLL 3-50
Tootenumbr	3 601 K63 8..
Tööpiirkond ^{A)}	
– Standardsed laserjooned	10 m
– Laserjooned laseri vastuvõtjaga	5–50 m
– Loodipunkt	5 m
Nivelleerimistäpsus	
– Laserjooned	±0,3 mm/m
– Loodipunkt	±0,6 mm/m
Tüüpiline nivelleerimispiirkond	±4°
Tüüpiline nivelleerimisajaeg	<4 s
Töötemperatuur	-10 °C...+40 °C
Hoiutemperatuur	-20 °C...+70 °C
Maksimaalne tugikõrgust ületav töökõrgus	2000 m
Maksimaalne suhteline õhuniiskus	90 %
Määrdumisaste vastavalt standardile IEC 61010-1	2 ^{B)}
Laseri klass	2

Ristjoonlaser	GLL 3-50
Laseri tüüp	635 nm, <1 mW
C ₆	1
Laserjoone hajumine	0,5 mrad (täispööre, 360 kraadi)
Lühim impulsi aeg	1/1600 s
Statiivi kinnituskoht	1/4", 5/8"
Patareid	4 × 1,5 VLR6 (AA)
Töö kestus (min)	6 h
Kaal EPTA-Procedure 01:2014 järgi	0,94 kg
Mõõtmed (pikkus × laius × kõrgus)	
– ilma pöördplatvormita	146 × 83 × 117 mm
– koos pöördplatvormiga	Ø 201 × 197 mm
Kaitseklass	IP 54 (kaitstud tolmu ja veepritsmete eest)

A) Ebasoodsad keskkonnamitingimused (nt otsene päikese kiirgus) võivad tööpiirkonda vähendada.

B) Esineb ainult mittejuhtiv määrdumine, mis võib aja ajutiselt kondensatsiooni tõttu juhtivaks muutuda.

Teie mõõteseadme ühetähenduslikuks identimiseks kasutatakse tüübisildil olevat seerianumbrit (11).

Paigaldamine

Patareide paigaldamine/vahetamine

Mõõteriistas on soovitatav kasutada leelis-mangaan-patareisid.

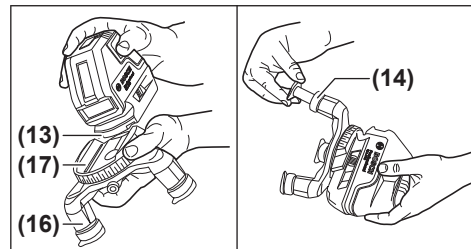
Patareipesa kaane (7) avamiseks tõmmake lukustust (8) ja pöörake patareipesa kaas lahti. Pange patareid sisse. Järgige sealjuures patareipesa siseküljel toodud kujutisele vastavat õiget polaarsust.

Kui patareihoiatus (5) vilgub punaselt, peate patareid vahetama.

Vahetage alati kõik patareid korraga. Kasutage ainult ühe tootja ja ühesuguse mahtuvusega patareisid.

► **Kui te mõõteriista pikemat aega ei kasuta, võtke patareid välja.** Patareid võivad pikemal hoidmisel korrodeeruda ja iseeneslikult tühjeneda.

Töötamine pöördplatvormiga



Pöördplatvormiga (16) saate mõõteseadet pöörata 360° keskse, alati nähtava loodipunkti ümber. Nii saab laserjooni täpselt suunata, ilma et mõõteseadme asendit tuleks muuta. Asetage mõõteseadme juhtsoonde (13) pöördplatvormi (16) juhtsiinil (17) ja tõmmake mõõteseadme kuni piirikuni platvormile.

Eemaldamiseks tõmmake mõõteseadme vastupidises suunas pöördplatvormilt ära. Pöördplatvormi kõrgusesuunaliseks joendamiseks keerake ühe teleskoopjala fikseerimiskruvi (14) lahti ja tõmmake jalg välja. Lukustage teleskoopjalga fikseerimiskruvi kinni keerates. Korra ke toimingut kahel ülejäänud teleskoopjalal.

Töö

Seadme kasutuselevõtt

- ▶ **Kaitske mõõteriista niiskuse ja otsese päikese kiirguse eest.**
- ▶ **Ärge jätke mõõteriista äärmuslike temperatuuride ja temperatuurikõikumiste kätte.** Ärge jätke seda nt pikemaks ajaks autosse. Suurte temperatuurikõikumiste korral laske mõõteriistal enne kasutuselevõtmist esmalt keskkonnamperatuuriga kohaneda. Äärmuslike temperatuuride või temperatuurikõikumiste korral võib mõõteriista täpsus väheneda.
- ▶ **Vältige tugevaid lööke või mõõteseadme kukkumist.** Mõõteseadme tugevate väliste mõjutuste järel peate alati enne edasitöötamist viima läbi täpsusekontrolli (vaadake „Mõõteseadme täpsusekontroll“, Lehekülg 186).
- ▶ **Transpordi ajaks lülitage mõõteseadme välja.** Väljalülitamisel lukustatakse pendlisõlm, mida järsud liigutused võiksid kahjustada.

Sisse-/väljalülitamine

Mõõteseadme sisselülitamiseks lükake sisse-/väljalüliti (12) asendisse "On" (ilma nivelleerimisautomaatikata töötamiseks) või asendisse "On" (nivelleerimisautomaatikaga töötamiseks). Mõõteseadme saadab kohe pärast sisselülitamist väljumisavadest (1) välja laserkiired.

- ▶ **Ärge suunake laserkiirt inimestele ja loomadele ning ärge vaadake ise laserkiirt ka suure vahemaa tagant.**

Mõõteseadme väljalülitamiseks lükake sisse-/väljalüliti (12) asendisse "Off". Väljalülitamisel pendlisõlm lukustatakse.

- ▶ **Ärge jätke sisselülitatud mõõteseadet järelevalveta ja lülitage mõõteseadme pärast kasutamist välja.** Laserkiir võib teisi inimesi pimestada.

Maksimaalse lubatud töötemperatuuri 40 °C ületamisel lülitub seade laserdiodi kaitsmiseks välja. Pärast jahtumist on mõõteseadme jälle töövalmis ja selle võib uuesti sisse lülitada.

Väljalülitusautomaatika inaktiveerimine

Kui u 30 min kestel ei vajutata mitte ühtegi mõõteseadme nuppu, lülitub mõõteseadme patareide säästmiseks automaatselt välja.

Väljalülitusautomaatika inaktiveerimiseks hoidke mõõteriista sisselülitamisel laseri töörežiimi nuppu (4) 3 s surutult. Kui väljalülitusautomaatika on inaktiveeritud, vilguvad laserkiired 3 s pärast lühidalt.

Väljalülitusautomaatika aktiveerimiseks lülitage mõõteriist välja ja uuesti sisse (ilma laseri töörežiimi nuppu (4)) vajutamata.

Töörežiimid

Mõõteseadmel on mitu töörežiimi, mida võite igal ajal vahetada:

- Horisontaalrežiim kombineerituna vertikaalrežiimiga tekitab ühe horisontaalse ja kaks vertikaalset laserjoont
- Horisontaalrežiim: tekitab ühe horisontaalse laserjoone
- Ristjoonrežiim: tekitab ühe horisontaalse ja ühe vertikaalse laserjoone
- Vertikaalrežiim: tekitab kaks vertikaalset ortogonaalset laserjoont

Kõigil töörežiimidel projitseeritakse põrandale loodipunkt. Sisselülitamise järel on mõõteseadme töörežiimis horisontaalrežiim kombineeritult vertikaalrežiimiga. Töörežiimi vahetamiseks vajutage laseri töörežiimi nuppu (4).

Kõiki töörežiime saab valida nii koos nivelleerimisautomaatikaga kui ilma.

Vastuvõtjalaad

Laseri vastuvõtjaga (24) töötamiseks tuleb – sõltumata valitud töörežiimist – aktiveerida vastuvõtjalaad.

Vastuvõtjalaadis vilguvad laseri jooned väga suure sagedusega ja on seetõttu laseri vastuvõtjaga (24) poolt leitavad.

Vastuvõtjalaadi sisselülitamiseks vajutage vastuvõtjalaadi nuppu (3). Vastuvõtjalaadi näit (2) põleb rohelisel.

Inimsilma jaoks on sisselülitatud vastuvõtjalaadi korral laseri joonte nähtavus vähendatud. Ilma laseri vastuvõtjaga töötamiseks lülitage vastuvõtjalaad välja, vajutades uuesti vastuvõtjalaadi nuppu (3). Vastuvõtjalaadi näit (2) kustub.

Nivelleerimisautomaatika

Nivelleerimisautomaatikaga töötamine

Asetage mõõteseadme horisontaalsele, stabiilsele alusele, kinnitage mõõteseadme pöördplatvormile (16) või statiivile (22).

Nivelleerimisautomaatikaga töötamisel lükake sisse-/väljalüliti (12) asendisse "On".

Nivelleerimisautomaatika ühtlustab ebatasasused isenivelleerumispiirkonnas ±4° automaatselt. Nivelleerimine on lõpetatud, kui laserkiired enam ei vilgu.

Kui automaatne nivelleerimine ei ole võimalik, nt kui mõõteseadme tugipind erineb horisontaalpinnast rohkem kui 4°, hakkavad laserkiired kiires taktis vilkuma.

Seadke mõõteseadme horisontaalasendisse ja oodake ära isenivelleerumine. Niipea, kui mõõteseadme on isenivelleerumispiirkonnas ±4°, põlevad laserkiired püsivalt.

Raputuste või asendimuutuste korral töö ajal nivelleeritakse mõõteseadet automaatselt uuesti. Kontrollige mõõteriista nihkumisest tingitud vigade vältimiseks uue nivelleerumise järel horisontaalse või vertikaalse laserjoone asendit võrdluspunktide suhtes.

Töötamine ilma nivelleerimisautomaatikata

Nivelleerimisautomaatikata töötamiseks lükake sisse-/väljalüliti (12) asendisse "On". Kui nivelleerimisautomaatika on välja lülitatud, vilguvad laserjooned pidevalt aeglaselt.

Väljalülitatud nivelleerimisautomaatika korral võite mõõteseadet vabalt käes hoida või kaldega aluspinnale asetada. Laseri jooned ei pruugi enam omavahel tingimata risti olla.

Mõõteseadme täpsusekontroll

Täpsust mõjutavad tegurid

Suurimat mõju avaldab ümbritseva keskkonna temperatuur. Eriti just maapinnalt ülespoole suunatud temperatuurierinevused võivad laserkiire kõrvale kallutada.

Kuna temperatuuride kihistumine on kõige suurem just maapinna lähedal, peaksite mõõteseadme alates mõõtelõigust 20 m alati statiivile kinnitama. Lisaks paigaldage mõõteseadet võimalikult tööpinna keskele.

Väliste mõjude kõrval võivad hälbeid tekitada ka seadmepõhised mõjud (nt kukkumised või tugevad löögid). Seepärast kontrollige nivelleerimistäpsust iga kord enne töö algust.

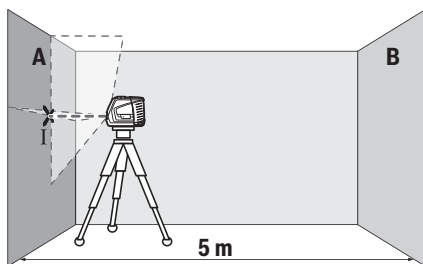
Kontrollige alati kõigepealt horisontaalse laserjoone kõrgus- ja nivelleerimistäpsust ning seejärel vertikaalse laserjoone nivelleerimistäpsust.

Kui mõõteseadet ületab mõnel kontrollimisel maksimaalne hälbe, laske seadet mõnes Boschi klienditeeninduses parandada.

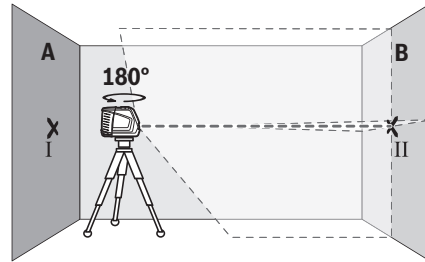
Horisontaalse joone kõrgustäpsuse kontrollimine

Kontrollimiseks vajate vaba mõõtelõiku 5 m kindlal aluspinnal kahe seina, A ja B vahel.

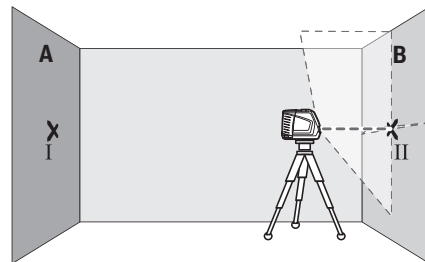
- Kinnitage mõõteseadet seina A lähedale statiivile või asetage kindlale, tasasele aluspinnale. Lülitage mõõteseadet sisse. Valige nivelleerimisautomaatikaga ristjoonterežiim.



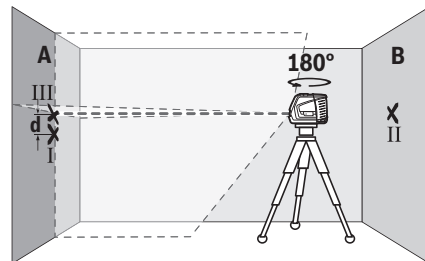
- Suunake laser lähemale seinalle A ja laske mõõteseadmel nivelleeruda. Märgistage punkti keskoht, kuss laseri jooned seinal ristuvad (punkt I).



- Pöörake mõõteseadet 180°, laske nivelleeruda ja märgistage laseri joonte ristumispunkt vastasoleval seinal B (punkt II).
- Paigaldage mõõteseadet – ilma seda pöörata – seina B lähedale, lülitage sisse ja laske nivelleeruda.



- Joondage mõõteseadet (statiivi abil või vajadusel alusplaate kasutades) kõrguse suunas nii, et laseri joonte ristumispunkt oleks täpselt eelnevalt märgitud punktis II seinal B.



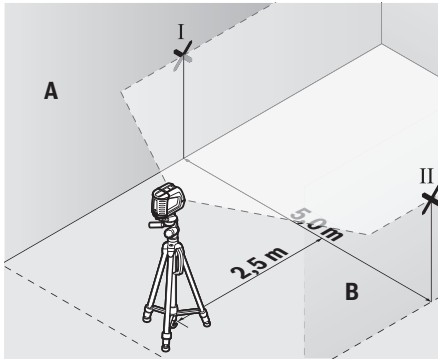
- Pöörake mõõteseadet ilma kõrgust muutmata 180°. Suunake see seinalle A nii, et vertikaalne laseri joon läbiks juba märgistatud punkti I. Laske mõõteseadmel nivelleeruda ja märgistage seinal A laseri joonte ristumispunkt (punkt III).
 - Märgistatud punktide I ja III vahekaugus d seinal A näitab mõõteseadme tegelikku kõrgusehälvet.
- Mõõtelõigul $2 \times 5 \text{ m} = 10 \text{ m}$ on maksimaalne lubatud hälve: $10 \text{ m} \times \pm 0,3 \text{ mm/m} = \pm 3 \text{ mm}$. Erinevus d punktide I ja III vahel tohib olla järelikult kõige rohkem 3 mm.

Horisontaalse joone nivelleerimistäpsuse kontrollimine

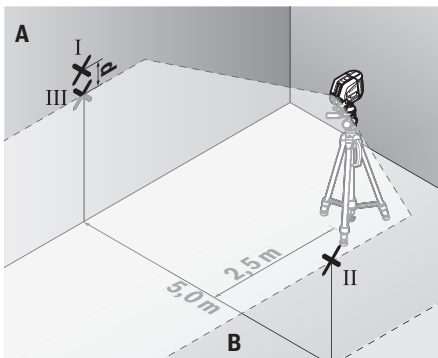
Kontrollimiseks vajate vaba pinda $u 5 \times 5 \text{ m}$.

- Kinnitage mõõteseadet seinte A ja B vahele keskele statiivile või asetage stabiilsele, tasasele aluspinnale.

Valige nivelleerimisautomaatikaga horisontaalrežiim ja laske mõõteriistal nivelleeruda.



- Märgige mõõteseadmest 2,5 m kaugusele mõlemale seinal laserjoone keskoht (punkt I seinal A ja punkt II seinal B).



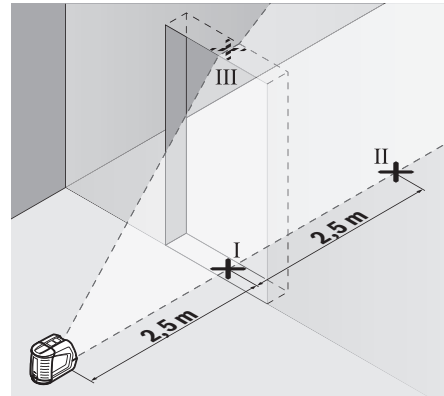
- Seadke mõõteseadet 180° pööratult 5 m kaugusele ja laske sellel nivelleeruda.
- Joondage mõõteseadme kõrgus (statiivi abil või vajaduse korral esemete allaasetamisega) nii, et laserjoone keskoht oleks täpselt eelnevalt seinal B märgitud punktis II.
- Märgige seinal A laserjoone keskoht punktina III (vertikaalselt punktist I kõrgemale või madalamale).
- Erinevus d seinal A märgitud punktide I ja III vahel on mõõteseadme tegelik hälve horisontaalsuunast.

Möötelõigul $2 \times 5 \text{ m} = 10 \text{ m}$ on maksimaalne lubatud hälve: $10 \text{ m} \times \pm 0,3 \text{ mm/m} = \pm 3 \text{ mm}$. Erinevus d punktide I ja III vahel tohib olla järelkult kõige rohkem 3 mm.

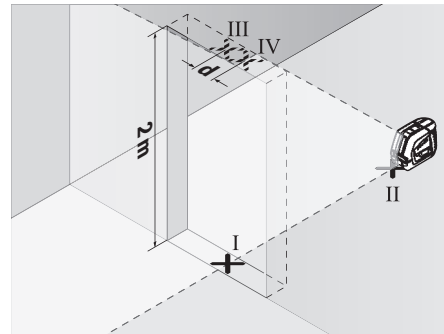
Vertikaalse joone nivelleerimistäpsuse kontrollimine

Kontrollimiseks vajate ukseava, mille mõlemal pool on vähemalt 2,5 m vaba ruumi (tugeval aluspinnal).

- Asetage mõõteseadet ukseavast 2,5 m kaugusele stabiilsele tasasele aluspinnale (mitte statiivile). Valige nivelleerimisautomaatikaga ristjoonterežiim. Suunake vertikaalne laserjoon ukseavale ja laske mõõteseadmel nivelleeruda.



- Märgistage vertikaalse laseri joone keskpunkt ukseava põrandal (punkt I), 5 m kaugusel teisel pool ukseava (punkt II) ning ukseava ülemisel serval (punkt III).



- Pöörake mõõteseadet 180° ja paigaldage teisele poole ukseava, punkti II taha. Laske mõõteseadmel nivelleeruda ja suunake vertikaalne laseri joon nii, et selle keskoht läbiks täpselt punkte I ja II.
- Märgistage laseri joone keskpunkt ukseava ülemisel serval punktina IV.
- Märgistatud punktide III ja IV vahekaugus d näitab mõõteseadme tegelikku hälvet vertikaalst.
- Mõõtkte ukseava kõrgus.

Arvutage maksimaalne lubatud hälve järgmiselt:

ukseava kahekordne kõrgus $\times 0,3 \text{ mm/m}$

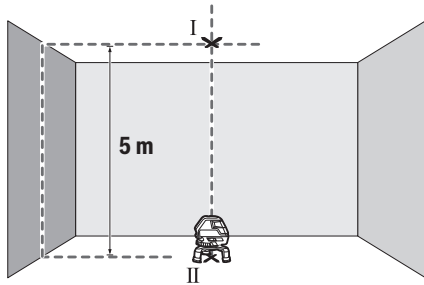
Näide: ukseava kõrguse korral 2 m tohib maksimaalne hälve olla

$2 \times 2 \text{ m} \times \pm 0,3 \text{ mm/m} = \pm 1,2 \text{ mm}$. Punktid III ja IV tohivad olla järelkult teineteisest kõige rohkem 1,2 mm kaugusel.

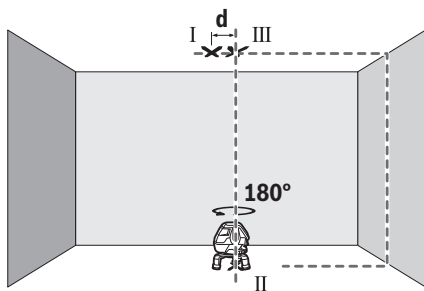
Looditäpsuse kontrollimine

Kontrollimiseks vajate vaba möötelõiku põrand ja lae vahel kindlal aluspinnal pikkusega 5 m .

- Paigaldage mõõteseadet pöördplatvormile (16) ja asetage põrandale. Valige nivelleerimisautomaatikaga vertikaalrežiim ja laske mõõteriistal nivelleeruda.



- Märgistage laes laserjoonte ülemise ristumispunkti kese (punkt I). Märgistage lisaks loodipunkti kese pörandal (punkt II).



- Pöörake mõõteseadet 180°. Seadke see sellisesse asendisse, et loodipunkti kese on juba märgistatud punktis II. Laske mõõteseadmel nivelleeruda. Märgistage laes laserjoonte ülemise ristumispunkti kese (punkt III).
- Märgitud punktide I ja III vahekaugus d laes on mõõteseadme tegelik hälve vertikaalsuunast.

Arvutage maksimaalne lubatud hälve järgmiselt:
 kahekordne vahekaugus pörand ja lae vahel $\times 0,6$ mm/m.
 Näide: kauguse korral pörand ja lae vahel 5 m tohib maksimaalne hälve olla
 $2 \times 5 \text{ m} \times \pm 0,6 \text{ mm/m} = \pm 6 \text{ mm}$. Punktid I ja III tohivad olla järelikult teineteisest kõige rohkem 6 mm kaugusel.

Töösuunised

- **Kasutage märgistamiseks alati ainult laserpunkti või laserjoone keskpunkti.** Laserpunkti suurus või laserjoone laius muutuvad kauguse suurenedes.

Töötamine laseri märklauga

Laseri märklaud (19) parandab laserkiire nähtavust ebasoodsates tingimustes ja suuremate kauguste korral. Laseri märklauda (19) peegeldav pool parandab laseri joone nähtavust, läbi läbipaistva poole on laseri joon tuvastatav ka laseri märklauda tagaküljel.

Mõõteplaadiga (lisavarustus) töötamine (vt jooniseid G–H)

Mõõteplaadiga (21) saate laseri märgistust pörandale või laseri kõrgust seinale üle kanda.

Nullvälja ja skaalaga saab mõõta nihet soovitud kõrguseni ja seda teises kohas uuesti ära märkida. Sellega jääb ära mõõteseadme täpne joondamine ülekantavale kõrgusele. Mõõteplaadil (21) on peegeldav kate, mis parandab laserkiire nähtavust suuremalt kauguselt või tugeva päikesekiirguse korral. Heleduse võimendus toimub ainult laserkiirgusega paralleelselt mõõteplaadi poole vaadates.

Töötamine statiiviga (lisavarustus)

Statiiv pakub stabiilset, reguleeritava kõrgusega mõõtmisalus. Asetage mõõteseadme statiivi kinnituskohaga 1/4" (6) statiivi (22) või standardse fotostatiivi keermele. Standardsele ehitusstatiivile kinnitamiseks kasutage statiivi kinnituskoha 5/8" (9). Kinnitage mõõteseadme statiivi kinnituskruvi abil.

Enne mõõteseadme sisselülitamist joondage statiiv esialgselt.

Töötamine laseri vastuvõtjaga (lisavarustus) (vt jooniseid E)

Ebasoodsates valgusoludes (hele ümbrus, otsene päikesekiirgus) ja suuremate vahekauguste korral kasutage laseri joone paremaks leidmiseks laseri vastuvõtjat (24). Laseri vastuvõtjaga töötamisel lülitage sisse vastuvõtjalaad (vaadake „Vastuvõtjalaad“, Lehekülj 185).

Laseri prillid (lisavarustus)

Laseri prillid filtreerivad keskkonnavalgust. Laseri valgus tundub seetõttu silmale heledam.

- **Ärge kasutage laserkiire nähtavust parandavaid prille kaitseprillidena.** Prillid teevad laserkiire paremini nähtavaks, kuid ei kaitse laserkiirguse eest.
- **Ärge kasutage laserkiire nähtavust parandavaid prille päikesepillidena ega autot juhtides.** Laserkiire nähtavust parandavad prillid ei paku kaitset UV-kiirguse eest ja vähendavad värvide eristamise võimet.

Kasutusnäited (vt jooniseid A–F)

Näiteid mõõteseadme kasutamisevõimalustest leiate jooniste leheküljelt.

Paigaldage mõõteriist alati kontrollitava pinna või serva lähedale ja laske tal iga kord enne mõõtmise alustamist nivelleeruda.

Mõõtke laserkiire ja pinna või serva vahelist kaugust alati kahest, üksteisest võimalikult kaugel asuvast punktist.

Hooldus ja korrashoid

Hooldus ja puhastamine

Hoidke mõõteriist alati puhas.

Ärge kastke mõõteriista vette ega muudesse vedelikesse.

Eemaldage mäardumised niiske, pehme riidelapiga pühkides. Ärge kasutage puhastusvahendeid ega lahusteid. Puhastage regulaarselt eriti laseri väljumisava juures olevaid pindu ja jälgige, et sinna ei jääks puhastuslapist niidiotsakesi.

Hoidke ja transportige mõõteseadet ainult kohvris (27).

Remondikohta saatke mõõteseadme kohvris (27).

Klienditeenindus ja kasutusalane nōustamine

Mūgiesindajad annavad vastused toodete paranduse ja hoolduse ning varuosadega seotud kūsimumstele. Joonised ja info varuosade kohta leiate ka veebisaidilt: **www.bosch-pt.com**

Boschi nōustajad on meeleldi abiks, kui teil on kūsimumsi toodete ja lisatarvikute kohta.

Pāringute esitamisel ja varuosade tellimisel nāidake kindlasti āra seadme andmesildil olev 10-kohaline tootenumbers.

Eesti Vabariik

Mercantile Group AS
Boschi elektriliste kāsītōōriistade remont ja hooldus
Pärnu mnt. 549
76401 Saue vald, Laagri
Tel.: 6549 568
Faks: 679 1129

Jāātmekāitlus

Mōōteriistad, lisavarustus ja pakendid tuleb suunata keskkonnasāāstlikult taaskasutusse.



Ārge visake mōōteriistu ega patareisid olmejāātmete hulka!

Āksnes ELi liikmesriikidele:

Vastavalt direktiivile 2012/19/EL elektri- ja elektroonikaseadmete jāātmete kohta ja direktiivile 2006/66/EĀ tuleb defektsed vōi kasutusressursi ammandanud akud/patareid eraldi kokku koguda ja suunata keskkonnasāāstlikult taaskasutusse.

Latviešu

Drošības noteikumi



Lai varētu droši strādāt ar mērinstrumentu, rūpīgi izlasiet un ievērojiet visus šeit sniegtos norādījumus. Ja mērinstruments netiek lietots atbilstīgi šeit sniegtajiem norādījumiem, tas var nelabvēlīgi ietekmēt tā aizsargfunkcijas. Raugieties, lai brīdināšanas uzlīmes uz mērinstrumenta vienmēr būtu labi salasāmas. **PĒC IZLASĪŠANAS SAGLABĀJIET ŠOS NORĀDĪJUMUS; JA NODODAT MĒRINSTRUMENTU TĀLĀK, NODROŠINIET TOS KOPĀ AR MĒRINSTRUMENTU.**

- ▶ Uzmanību – ja tiek veiktas citas darbības vai lietotas citas regulēšanas ierīces, nekā norādīts šeit vai citos procedūru aprakstos, tas var radīt bīstamu starojuma iedarbību.

- ▶ Mērinstruments tiek piegādāts ar brīdinājuma uzlīmi (ilustratīvajā lappusē parādītajā mērinstrumenta attēlā tā ir iezīmēta).
- ▶ Ja brīdinājuma uzlīmes teksts nav jūsu valsts valodā, pirms izstrādājuma lietošanas pirmo reizi uzlīmējiet uz tās kopā ar izstrādājumu piegādāto uzlīmi jūsu valsts valodā.



Nevērsiet lāzera staru citu personu vai mājdzīvnieku virzienā un neskatieties tiešajā vai atstarotajā lāzera starā. Šāda rīcība var apžilbināt tuvumā esošās personas, izraisīt nelaiimes gadījumus vai pat bojāt redzi.

- ▶ Ja lāzera stars iespīd acīs, nekavējoties aizveriet tās un izkustiniet galvu tā, lai tā neatrastos lāzera starā.
- ▶ Neveiciet nekādas izmaiņas ar lāzera ierīci.
- ▶ Nelietojiet lāzera skatbrilles kā aizsargbrilles. Lāzera skatbrilles ir paredzētas lāzera stara redzamības uzlabošanai, taču tās nespēj pasargāt acis no lāzera starojuma.
- ▶ Nelietojiet lāzera skatbrilles kā saules brilles vai kā aizsargbrilles, vadot satiksmes līdzekli. Lāzera skatbrilles nenodrošina pilnvērtīgu aizsardzību no ultravioletā starojuma un pasliktina krāsu izšķiršanas spēju.
- ▶ Nodrošiniet, lai mērinstrumentu remontētu vienīgi kvalificēti remonta speciālisti, nomainīti izmantojot oriģinālās rezerves daļas. Tas ļaus saglabāt vajadzīgo darba drošības līmeni, strādājot ar mērinstrumentu.
- ▶ Neļaujiet bērniem lietot lāzera mērinstrumentu bez pieaugušo uzraudzības. Viņi var nejauši apžilbināt tuvumā esošās personas.
- ▶ Nestrādājiet ar mērinstrumentu sprādzienbīstamās vietās, kur atrodas viegli degoši šķidrums, gāzes vai putekļi. Mērinstrumentā var rasties dzirksteles, kas var izraisīt putekļu vai tvaiku aizdegšanos.



Netuviniet mērinstrumentu, lāzera mērķplāksni (19) un universālo turētāju (26) sirds stimulatoriem. Mērinstrumentā, lāzera mērķplāksnē un universālajā turētājā iebūvētie magnēti rada magnētisko lauku, kas var ietekmēt sirds stimulatoru darbību.

- ▶ Netuviniet mērinstrumentu, lāzera mērķplāksni (19) un universālo turētāju (26) magnētiskajiem datu nesējiem un ierīcēm, kuru darbību ietekmē magnētiskais lauks. Mērinstrumentā, lāzera mērķplāksnē un universālajā turētājā iebūvēto magnētu iedarbība var izraisīt neatgriezeniskus informācijas zudumus.

Izstrādājuma un tā funkciju apraksts

Ņemiet vērā attēlus lietošanas pamācības sākuma daļā.

Paredzētais pielietojums

Mērinstruments ir paredzēts līmenisku un statenisku līniju iezīmēšanai un pārbaudei.

Mērinstruments ir piemērots lietošanai gan telpās, gan arī ārpus tām.

Attēlotās sastāvdaļas

Attēloto sastāvdaļu numerācija sakrīt ar numuriem mērinstrumenta attēlā, kas sniegts grafiskajā lappusē.

- (1) Lāzera stara izvadlūka
 - (2) Uztvērēja režīma indikators
 - (3) Taustiņš uztvērēja režīma ieslēgšanai
 - (4) Taustiņš lāzera darba režīma izvēlei
 - (5) Bateriju nolietotānās indikators
 - (6) 1/4" vītne nostiprināšanai uz statīva
 - (7) Bateriju nodalījuma vāciņš
 - (8) Bateriju nodalījuma vāciņa fiksators
 - (9) 5/8" vītne stiprināšanai uz statīva
 - (10) Brīdinošā uzlīme
 - (11) Sērijas numurs
 - (12) Ieslēdzējs
 - (13) Vadotnes grope
 - (14) Skrūve teleskopiskā balsta stiprināšanai
 - (15) Skrūve pagriežamās platformas precīzai iestatīšanai
 - (16) Pagriežamā platforma
 - (17) Vadotnes sliede
 - (18) Magnēts
 - (19) Lāzera mērķplāksne
 - (20) Lāzera skatbrilles ^{A)}
 - (21) Mērķplāksne ar balstu ^{A)}
 - (22) Statīvs (BT 150) ^{A)}
 - (23) Teleskopisks stienis (BT 350) ^{A)}
 - (24) Lāzera starojuma uztvērējs ^{A)}
 - (25) Lāzera starojuma uztvērēja turētājs ^{A)}
 - (26) Universāls turētājs (BM 1) ^{A)}
 - (27) Koferis ^{A)}
- A) Šeit attēlotie vai aprakstītie piederumi neietilpst standarta piegādes komplektā. Pilns pārskats par izstrādājuma piederumiem ir sniegts mūsu piederumu katalogā.

Tehniskie parametri

Krustlīniju lāzers	GLL 3-50
Izstrādājuma numurs	3 601 K63 8..
Darbības tālums ^{A)}	
– standarta lāzera līnijām	10 m
– lāzera līnijām ar lāzera starojuma uztvērēju	5–50 m
– svērteņa punktam	5 m
Pašizlīdzināšanās precizitāte	
– lāzera līnijām	±0,3 mm/m

Krustlīniju lāzers	GLL 3-50
– svērteņa punktam	±0,6 mm/m
Pašizlīdzināšanās diapazons, tipiskā vērtība	±4°
Pašizlīdzināšanās laiks, tipiskā vērtība	<4 s
Darba temperatūra	–10 °C...+40 °C
Uzglabāšanas temperatūra	–20 °C...+70 °C
Maks. darba augstums virs atskaites līmeņa	2000 m
Maks. relatīvais gaisa mitrums	90 %
Piesārņojuma pakāpe atbilstoši standartam IEC 61010-1	2 ^{B)}
Lāzera klase	2
Lāzera starojums	635 nm, <1 mW
C ₆	1
Lāzera līniju diverģence	0,5 mrad (pilns leņķis)
Mazākais impulsa ilgums	1/1600 s
Vītne stiprināšanai uz statīva	1/4", 5/8"
Baterijas	4 × 1,5 V LR6 (AA)
Min. darbības laiks	6 st.
Svars atbilstoši EPTA-Procedure 01:2014	0,94 kg
Izmēri (garums × platums × augstums)	
– bez pagriežamās platformas	146 × 83 × 117 mm
– ar pagriežamo platformu	Ø 201 × 197 mm
Aizsardzības tips	IP 54 (aizsargāts pret putekļiem un ūdens šļakatām)

A) Nelabvēlīgos darba apstākļos (piemēram, tiešos saules staros) darbības tālums var samazināties.

B) Piezīme: parasti ir vērojams tikai elektronenevadošs piesārņojums, taču dažkārt ir sagaidāma kondensācijas izraisīta pagaidu elektrovadāmības parādīšanās.

Mērinstrumenta vienošimīgai identifikācijai kalpo sērijas numurs (11), kas atrodams uz tā marķējuma plāksnītes.

Montāža

Bateriju ievietošana vai nomaiņa

Mērinstrumenta darbināšanai ieteicams izmantot sārma-mangāna baterijas.

Lai atvērtu bateriju nodalījuma vāciņu (7), pavelciet fiksatoru (8) un noņemiet bateriju nodalījuma vāciņu. Ievietojiet nodalījumā baterijas.

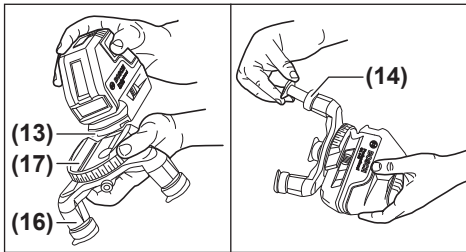
Ievērojiet pareizu bateriju pievienošanas polaritāti, kas attēlota uz bateriju nodalījuma vāciņa.

Ja bateriju nolietotānās indikators (5) mirgo sarkanā krāsā, baterijas jānomaina.

Vienlaicīgi nomainiet visas nolietotās baterijas. Nomaīnai izmantojiet vienā firmā ražotas baterijas ar vienādu ietilpību.

- ▶ **Ja mērinstruments ilgāku laiku netiek lietots, izņemiet no tā baterijas.** Ilgstošas uzglabāšanas laikā baterijas var korodēt vai izlādēties.

Darbs ar pagriežamo platformu



Ar pagriežamās platformas (16) palīdzību mērinstrumentu var pagriezt 360° robežās ap centrālo svērteņa punktu, kas ir pastāvīgi redzams. Tas dod iespēju vienkārši izlīdzināt lāzera staru veidotās līnijas, nemainot mērinstrumenta stāvokli.

Novietojiet mērinstrumentu ar vadotnes gropi (13) uz vadotnes sliedes (17) uz pagriežamās platformas (16) un līdz galam uzbīdīet mērinstrumentu uz platformas.

Lai atvienotu mērinstrumentu no pagriežamās platformas, rīkojieties secībā, kas pretēja iepriekš aprakstītajai.

Lai iestatītu pagriežamās platformas augstumu, atskrūvējiet skrūvi teleskopiskā balsta stiprināšanai (14) un izvelciet teleskopisko balstu. Nostipriniet teleskopisko balstu, stingri pieskrūvējot stiprinošo skrūvi. Atkārtojiet minētās darbības arī pārējiem diviem teleskopiskajiem balstiem.

Lietošana

Uzsākot lietošanu

- ▶ **Sargājiet mērinstrumentu no mitruma un saules staru tiešas iedarbības.**
- ▶ **Nepakļaujiet instrumentu ļoti augstas vai ļoti zemas temperatūras iedarbībai un straujām temperatūras izmaiņām.** Piemēram, neatstājiet mērinstrumentu uz ilgāku laiku automašīnā. Lielu temperatūras svārstību gadījumā pirms mērinstrumenta lietošanas nogaidiet, līdz tā temperatūra izlīdzinās ar apkārtnējās vides temperatūru. Ekstremālu temperatūras vērtību vai strauju temperatūras izmaiņu iedarbība uz mērinstrumentu var nelabvēlīgi ietekmēt tā precizitāti.
- ▶ **Sargājiet mērinstrumentu no stipriem triecieniem, neļaujiet tam krist.** Ja mērinstruments ir ticis pakļauts stiprai mehāniskai iedarbībai, pirms darba turpināšanas vienmēr jāpārbauda tā precizitāte, kā norādīts sadaļā (skatīt „Mērinstrumenta precizitātes pārbaude“, Lappuse 192).
- ▶ **Transportēšanas laikā izslēdziet mērinstrumentu.** Izslēdzot mērinstrumentu, tiek fiksēts svārstu mezgls, kas spēcīgu svārstību iespaidā varētu tikt bojāts.

Ieslēgšana un izslēgšana

Lai **ieslēgtu** mērinstrumentu, pārbīdīet ieslēdzēju (12) stāvoklī „On“ (ieslēgts) (strādājot bez automātiskās pašizlīdzināšanās) vai arī stāvoklī „On“ (ieslēgts) (strādājot ar automātisko pašizlīdzināšanos). Tūlīt pēc mērinstrumenta ieslēgšanas no tā izvadlūkas (1) tiek izstaroti lāzera stari.

- ▶ **Nevērsiet lāzera staru citu personu vai mājdzīvnieku virzienā un neskatieties lāzera starā pat no liela attāluma.**

Lai **izslēgtu** mērinstrumentu, pārbīdīet ieslēdzēju (12) stāvoklī „Off“ (izslēgts). Izslēdzot mērinstrumentu, tiek fiksēts tā svārstu mezgls.

- ▶ **Neatstājiet ieslēgtu mērinstrumentu bez uzraudzības un pēc lietošanas to izslēdziet.** Lāzera stars var apžilbināt tuvumā esošās personas.

Ja tiek pārsniegta maksimāli pieļaujamā darba temperatūra, kas ir 40 °C, mērinstruments automātiski izslēdzas, šādi pasargājot no sabojāšanās lāzera diodi. Pēc atdzišanas mērinstruments atkal ir gatavs darbam, un to no jauna var ieslēgt.

Automātiskās izslēgšanās deaktivizēšana

Ja aptuveni 30 minūtes netiek nospiests neviens no mērinstrumenta taustiņiem, tas automātiski izslēdzas, šādi taupot baterijas.

Lai deaktivizētu automātisko izslēgšanos, ieslēdzot mērinstrumentu, 3 sekundes ilgi turiet nospiestu lāzera darba režīma izvēles taustiņu (4). Ja automātiskā izslēgšanās ir deaktivizēta, pēc 3 sekundēm īsi nomirgo lāzera stari.

Lai aktivizētu automātisko izslēgšanos, izslēdziet un no jauna ieslēdziet mērinstrumentu (nospiežot lāzera darba režīma izvēles taustiņu (4)).

Darba režīmi

Mērinstruments var darboties vairākos režīmos, kurus jebkurā brīdī var viegli mainīt:

- horizontālā un vertikālā režīma kombinācija: lāzera stari veido vienu līmenisku un divas stateniskas ortogonālas lāzera līnijas,
- horizontālais režīms: lāzera stars veido vienu līmenisku līniju,
- krustlīniju režīms: lāzera stari veido vienu līmenisku un vienu statenisku līniju,
- vertikālais režīms: lāzera stari veido divas stateniskas ortogonālas lāzera līnijas

Visos darba režīmos uz grīdas tiek projicēts viens svērteņa punkts.

Pēc ieslēgšanas mērinstruments uzsāk darboties darba režīmā, kas ir horizontālā un vertikālā režīma kombinācija. Lai izmainītu darba režīmu, nospiediet lāzera darba režīma izvēles taustiņu (4).

Mērinstrumentu var izmantot jebkurā no minētajiem darba režīmiem ar automātisko pašizlīdzināšanos vai bez tās.

Strādājot ar lāzera starojuma uztvērēju (24), nepieciešams aktivizēt uztvērēja režīmu – neatkarīgi no izvēlētā darba režīma.

Uztvērēja režīmā lāzera līnijas mirgo ar ļoti augstu frekvenci, tāpēc lāzera starojuma uztvērējam (24) tās ir vieglāk atklājamas.

Lai ieslēgtu uztvērēja režīmu, nospiediet uztvērēja režīma ieslēgšanas taustiņu (3). Pie tam uztvērēja režīma indikatora (2) iedegas zaļā krāsā.

Ja uztvērēja režīms ir ieslēgts, lāzera līniju redzamība cilvēka acīm pasliktinās. Strādājot bez lāzera starojuma uztvērēja, izslēdziet uztvērēja režīmu, šim nolūkam vēlreiz nospiežot uztvērēja režīma ieslēgšanas taustiņu (3). Pie tam uztvērēja režīma indikators (2) izdzest.

Automātiskā pašizlīdzināšanās

Darbs ar automātisko pašizlīdzināšanos

Novietojiet mērinstrumentu uz līmeniska, stingra pamata, nostipriniet to uz pagriežamās platformas (16) vai uz statīva (22).

Lai strādātu ar automātisko pašizlīdzināšanos, pārbīdīet ieslēdzēju (12) stāvoklī „On” (ieslēgts).

Pašizlīdzināšanās sistēma automātiski kompensē mērinstrumenta nolieci pašizlīdzināšanās diapazona robežās, kas ir $\pm 4^\circ$. Pašizlīdzināšanās process ir noslēdzies, līdzko lāzera staru veidotās līnijas pārstāj mirgot.

Ja automātiskā pašizlīdzināšanās nav iespējama, piemēram, tad, ja noliece virsmai, uz kuras ir novietots mērinstruments, pārsniedz 4° no līmeniska stāvokļa, lāzera stari sāk ātri mirgot.

Šādā gadījumā novietojiet mērinstrumentu līmeniski un nogaidiet, līdz beidzas automātiskās pašizlīdzināšanās process. Līdzko mērinstrumenta noliece nonāk pašizlīdzināšanās diapazona robežās, kas ir $\pm 4^\circ$, lāzera stari pārstāj mirgot un iegaismojas pastāvīgi.

Ja mērinstruments ir saņēmis triecienu vai ir izmainījies tā stāvoklis, automātiski sāk darboties pašizlīdzināšanās funkcija, kompensējot tā stāvokļa izmaiņas. Tomēr, lai izvairītos no kļūdām, pēc mērinstrumenta atkārtotas pašizlīdzināšanās tā lāzera staru veidoto horizontālo vai vertikālo līniju stāvoklis jāpārbauda, salīdzinot tās ar kādu atskaites līniju.

Darbs bez automātiskās pašizlīdzināšanās

Lai strādātu bez automātiskās pašizlīdzināšanās, pārvietojiet ieslēdzēju (12) stāvoklī „Off” (ieslēgts). Ja automātiskā pašizlīdzināšanās ir izslēgta, lāzera līnijas pastāvīgi, lēni mirgo.

Ja ir izslēgta automātiskās pašizlīdzināšanās funkcija, mērinstrumentu ir iespējams darbināt, brīvi turot rokā vai novietojot uz slīpas virsmas. Šādā gadījumā mērinstrumenta izstarotās lāzera līnijas var nebūt savstarpēji stingri perpendikulāras.

Mērinstrumenta precizitātes pārbaude

Faktori, kas ietekmē precizitāti

Lāzera stara līmeņa precizitāti visstiprāk ietekmē apkārtējās vides temperatūra. Ievērojama stara nolieci izsauc augšupvērstais temperatūras gradients zemes tuvumā.

Tā kā vislielākais temperatūras gradients ir zemes tuvumā, tad, ja stara garums pārsniedz 20 m, mērinstruments vienmēr jānostiprina uz statīva. Bez tam mērinstrumentu jācenšas uzstādīt darba virsmas vidū.

Papildus ārējo faktoru iedarbībai, mērinstrumenta darbību var iespaidot arī īpaši faktori (piemēram, kritieni vai spēcīgi triecieni), kas var radīt mērījumu kļūdas. Tāpēc ik reizi pirms darba uzsākšanas pārbaudiet izlīdzināšanās precizitāti.

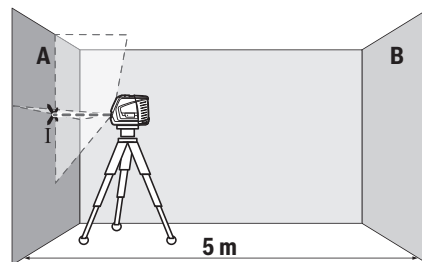
Vienmēr vispirms pārbaudiet lāzera stara veidotās līmeniskās līnijas izlīdzināšanās precizitāti un tikai pēc tam – lāzera staru veidotās stateniskās līnijas izlīdzināšanās precizitāti.

Ja mērinstrumenta precizitātes pārbaudes laikā tiek konstatēts, ka tā staru noliece pārsniedz maksimālo pieļaujamo vērtību, mērinstruments jānogādā remontam Bosch pilnvarotā remonta darbnīcā.

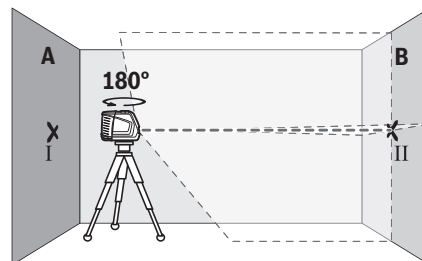
Līmeniskās līnijas augstuma precizitātes pārbaude

Pārbaudei nepieciešama brīva telpa ar līmenisku, stingru pamatu un 5 m lielu attālumu starp divām sienām A un B.

- Uzstādi mērinstrumentu sienas A tuvumā, nostiprinot to uz statīva vai arī novietojot uz stingra, līmeniska pamata. Ieslēdziet mērinstrumentu. Izvēlieties krustlīniju darba režīmu ar automātisko pašizlīdzināšanos.



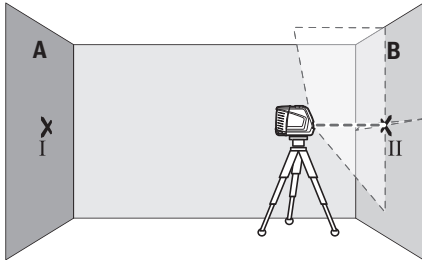
- Vērsiet lāzera starus uz tuvāko sienu A un nogaidiet, līdz beidzas mērinstrumenta pašizlīdzināšanās process. Iezīmējiet lāzera staru veidoto līniju krustošanās vietas viduspunktu uz sienas A (punkts I).



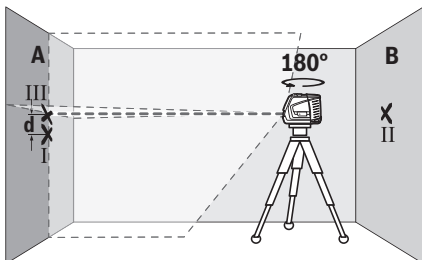
- Pagrieziet mērinstrumentu par 180° , nogaidiet, līdz beidzas mērinstrumenta pašizlīdzināšanās process, un

tad iezīmējiet lāzera staru veidoto līniju krustošanās vietas viduspunktu uz pretējās sienas B (punkts II).

- Nepagriezot mērinstrumentu, novietojiet to sienas B tuvumā, ieslēdziet un nogaidiet, līdz beidzas mērinstrumenta pašizlīdzināšanās process.



- Regulējot statīva augstumu vai lietojot piemērota biezuma paliktni, uzstādiēt mērinstrumentu tādā augstumā, lai lāzera staru veidoto līniju krustošanās vietas viduspunkts precīzi sakristu ar iepriekš iezīmēto punktu II uz sienas B.



- Neizmainot mērinstrumenta augstumu, pagrieziet to par 180°. Vērsiet lāzera staru uz sienu A tā, lai tā veidotā vertikālā līnija ietu caur iepriekš iezīmēto punktu I. Nogaidiet, līdz beidzas mērinstrumenta pašizlīdzināšanās process, un tad iezīmējiet lāzera staru veidoto līniju krustošanās vietas viduspunktu uz sienas A (punkts III).
- Attālums **d** starp abiem atzīmētajiem punktiem I un III uz sienas A ir vienāds ar mērinstrumenta lāzera stara veidotās horizontālās līnijas faktisko nolieci pēc augstuma šķērsass virzienā.

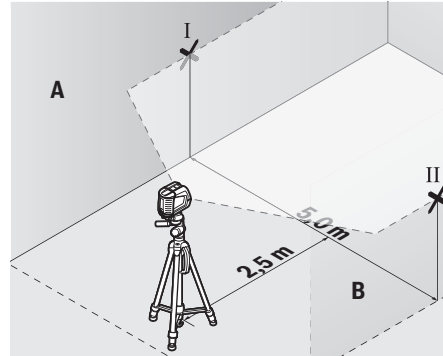
Pie mērišanas attāluma $2 \times 5 \text{ m} = 10 \text{ m}$ maksimālā pieļaujamā noliece ir šāda:

$10 \text{ m} \times \pm 0,3 \text{ mm/m} = \pm 3 \text{ mm}$. No tā izriet, ka attālums **d** starp punktiem I un III nedrīkst pārsniegt **3 mm**.

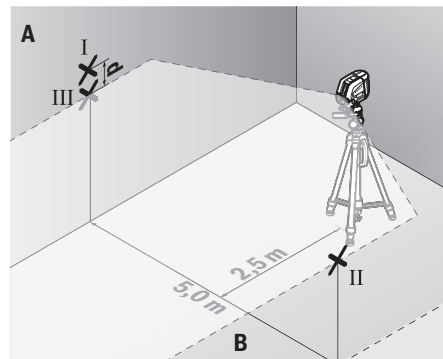
Līmeniskās līnijas izlīdzinājuma precizitātes pārbaude

Pārbaudei nepieciešama brīvs laukums ar izmēriem aptuveni $5 \times 5 \text{ m}$.

- Uzstādiēt mērinstrumentu vidū starp sienām A un B, nostiprinot to uz statīva vai arī novietojot uz stingra, līmeniska pamata. Izvēlieties horizontālo darba režīmu un nogaidiet, līdz beidzas mērinstrumenta pašizlīdzināšanās.



- 2,5 m attālumā no mērinstrumenta atzīmējiet uz abām sienām lāzera stara veidotās līnijas viduspunktu (punkts I uz sienas A un punkts II uz sienas B).



- Pagrieziet mērinstrumentu par 180°, pārvietojiet to 5 m attālumā un nogaidiet, līdz beidzas pašizlīdzināšanās process.
- Regulējot statīva augstumu vai lietojot piemērota biezuma paliktni, uzstādiēt mērinstrumentu tādā augstumā, lai lāzera stara veidotās līnijas vidus sakristu ar iepriekš atzīmēto punktu II uz sienas B.
- Atzīmējiet lāzera stara veidotās līnijas vidu uz sienas A kā punktu III (tieši virs vai zem punkta I).
- Attālums **d** starp abiem atzīmētajiem punktiem I un III uz sienas A ir vienāds ar lāzera stara veidotās līmeniskās līnijas faktisko nolieci no horizontāles.

Pie mērišanas attāluma $2 \times 5 \text{ m} = 10 \text{ m}$ maksimālā pieļaujamā noliece ir šāda:

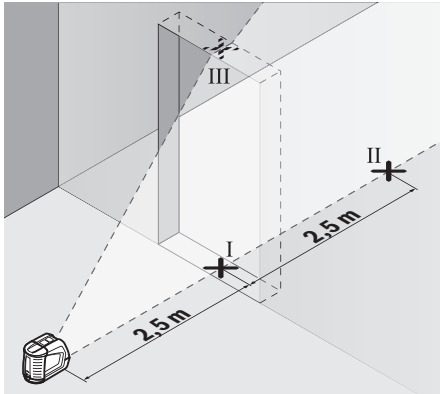
$10 \text{ m} \times \pm 0,3 \text{ mm/m} = \pm 3 \text{ mm}$. No tā izriet, ka attālums **d** starp punktiem I un III nedrīkst pārsniegt **3 mm**.

Stateniskās līnijas izlīdzinājuma precizitātes pārbaude

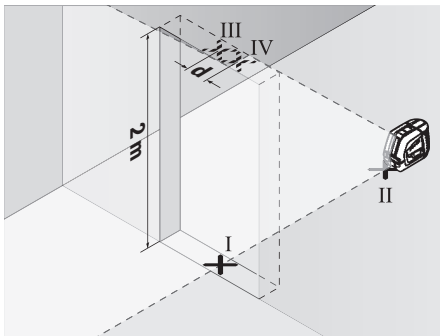
Pārbaudei nepieciešams durvju atvērums, kuram katrā pusē atrodas vismaz 2,5 m plata brīva telpa ar līmenisku, stingru pamatu.

- Novietojiet mērinstrumentu uz stingra, līdzena pamata 2,5 m attālumā no durvju atvēruma (nenostipriniet mērinstrumentu uz statīva). Izvēlieties krustlīniju darba režīmu ar automātisko pašizlīdzināšanos. Vērsiet

statenisko lāzera staru uz durvju atvērumu un nogaidiet, līdz beidzas mērinstrumenta pašizlīdzināšanās.



- Atzīmējiet lāzera stara veidotās vertikālās līnijas viduspunktu uz durvju atvēruma grīdas (punkts I), 5 m attālumā durvju atvēruma otrā pusē (punkts II), kā arī uz durvju atvēruma augšējās malas (punkts III).



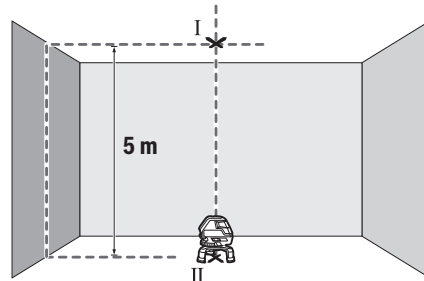
- Pagrieziet mērinstrumentu par 180° un novietojiet to durvju atvēruma otrā pusē, tieši aiz punkta II. Nogaidiet, līdz beidzas mērinstrumenta pašizlīdzināšanās process, un pārvietojiet lāzera stara veidoto vertikālo līniju tā, lai tās vidus precīzi šķērsotu punktus I un II.
- Iezīmējiet lāzera stara veidotās līnijas vidus punktu uz durvju atvēruma augšējās malas kā punktu IV.
- Attālums **d** starp abiem iezīmētajiem punktiem III un IV ir vienāds ar mērinstrumenta lāzera stara veidotās vertikālās līnijas faktisko nolieci no vertikāles.
- Izmēriet durvju atvēruma augstumu.

Maksimālo pieļaujamo nolieci var aprēķināt šādi:
divkārtš durvju atvēruma augstums $\times 0,3$ mm/m
Piemērs: pie durvju atvēruma augstuma 2 m maksimālā pieļaujamā noliece ir šāda:
 $2 \times 2 \text{ m} \times \pm 0,3 \text{ mm/m} = \pm 1,2 \text{ mm}$. No tā izriet, ka attālums starp punktiem III un IV nedrīkst pārsniegt 1,2 mm.

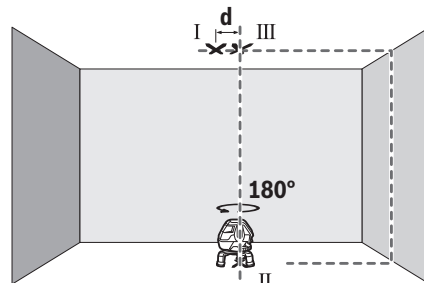
Svērteņa punkta projicēšanas precizitāte

Precizitātes pārbaudei nepieciešama brīva telpa ar cietu, līdzenu pamatu un aptuveni 5 m lielu attālumu starp grīdu un griestiem.

- Nostipriniet mērinstrumentu uz pagriežamās platformas (16) un novietojiet to uz grīdas. Izvēlieties vertikālo darba režīmu ar automātisku pašizlīdzināšanos un nogaidiet, līdz beidzas mērinstrumenta pašizlīdzināšanās.



- Atzīmējiet lāzera līnijas augšējās projicēšanas vietas viduspunktu uz griestiem (punkts I). Tad atzīmējiet svērteņa punkta projicēšanas vietas viduspunktu uz grīdas (punkts II).



- Pagrieziet mērinstrumentu par 180°. Novietojiet mērinstrumentu tā, lai svērteņa punkta projicēšanas vietas viduspunkts sakristu ar jau atzīmēto punktu II. Nogaidiet, līdz beidzas mērinstrumenta pašizlīdzināšanās process. Atzīmējiet lāzera līnijas augšējās projicēšanas vietas viduspunktu uz griestiem (punkts III).
- Attālums **d** starp abiem uz griestiem atzīmētajiem punktiem I un III ir vienāds ar mērinstrumenta faktisko nolieci no vertikāles.

Maksimālo pieļaujamo nolieci var aprēķināt šādi:
divkārtš attālums starp grīdu un griestiem $\times 0,6$ mm/m.
Piemērs: pie attāluma starp grīdu un griestiem 5 m maksimālā pieļaujamā noliece ir šāda:
 $2 \times 5 \text{ m} \times \pm 0,6 \text{ mm/m} = \pm 6 \text{ mm}$. No tā izriet, ka attālums starp punktiem I un III nedrīkst pārsniegt 6 mm.

Norādījumi darbam

- ▶ **Vienmēr veidojiet atzīmes lāzera stara veidotās līnijas vai punkta vidū.** Lāzera stara projicētā apla diametrs vai līnijas platums mainās līdz ar attālumu no lāzera.

Darbs ar lāzera mērķplāksni

Lāzera mērķplāksne (19) ļauj uzlabot lāzera staru redzamību nelabvēlīgos darba apstākļos un lielā attālumā.

Lāzera mērķplāksnes (19) atstarojošā puse uzlabo lāzera staru līniju redzamību, bet caur tās caurspīdīgo pusi šīs līnijas ir izšķiramas arī no aizmugures.

Darbs ar mērķplāksni (papildpiederums) (attēli G–H)

Lietojot mērķplāksni (21), ar mērinstrumenta palīdzību var izdarīt atzīmes uz grīdas vai arī pārnest tās uz sienas lāzera stara augstumā.

Izmantojot kvadrātisko nulllauku un skalū, iespējams izmērīt un atzīmēt attālumu no lāzera stara līdz vēlamajam augstumam, ko pēc tam var pārnest un atzīmēt citās mērķa vietās. Šādi nav nepieciešama mērinstrumenta augstuma precīza iestāšana atbilstoši marķēšanas augstumam.

Lai uzlabotu lāzera stara redzamību lielā attālumā vai spožā saules gaismā, mērķplāksnes (21) virsma ir pārklāta ar gaismu atstarojošu slāni. Lāzera stara redzamība uzlabojas tad, ja novērotājs raugās uz mērķplāksni paralēli staram.

Darbs ar statīvu (papildpiederums)

Statīvs ir ierīce ar regulējamu augstumu, kas paredzēta mērinstrumenta stabilai nostiprināšanai. Izmantojot mērinstrumenta 1/4" vitni (6) nostipriniet to uz statīva (22) vitnes vai arī uz parastā fotostatīva, ko var iegādāties tirdzniecības vietās. Lai mērinstrumentu nostiprinātu uz tirdzniecības vietās pieejama celtniecības statīva, izmantojiet 5/8" stiprinošo vitni (9). Stingri pieskrūvējiet mērinstrumentu ar statīva stiprinājuma skrūvi.

Pirms mērinstrumenta ieslēgšanas aptuveni izlīdziniet statīvu.

Darbs ar lāzera starojuma uztvērēju (papildpiederums) (attēls E)

Lai atvieglotu lāzera līniju atklāšanu, strādājot neizdevīgos apgaismojuma apstākļos (spožs apkārtējais apgaismojums, darbs tiešos saules staros) vai lielā attālumā, lietojiet lāzera starojuma uztvērēju (24). Strādājot ar lāzera starojuma uztvērēju, ieslēdziet uztvērēja režīmu, kā norādīts sadaļā (skatīt „Uztvērēja režīms“, Lappuse 192).

Lāzera skatbrilles (papildpiederums)

Lāzera skatbrillēm piemīt īpašība aizturēt apkārtējo gaismu, tāpēc lāzera stars acīm liekas spilgtāks.

- ▶ **Nelietojiet lāzera skatbrilles kā aizsargbrilles.** Lāzera skatbrilles ir paredzētas lāzera stara redzamības uzlabošanai, taču tās nespēj pasargāt acis no lāzera starojuma.
- ▶ **Nelietojiet lāzera skatbrilles kā saules brilles vai kā aizsargbrilles, vadot satiksmes līdzekli.** Lāzera skatbrilles nenodrošina pilnvērtīgu aizsardzību no ultravioletā starojuma un pasliktina krāsu izšķiršanas spēju.

Darba operāciju piemēri (attēli A–F)

Mērinstrumenta lietošanas piemēri ir sniegti grafiskajās lappusēs.

Vienmēr novietojiet mērinstrumentu pārbaudāmās virsmas vai malas tuvumā un pirms mērījumu uzsākšanas nogaidiet, līdz beidzas tā pašizlīdzināšanās process.

Vienmēr mēriet attālumu starp lāzera staru un kādu virsmu vai malu divos punktos, kas atrodas pēc iespējas tālāk viens no otra.

Apkalpošana un apkope**Apkalpošana un tīrīšana**

Uzturiet mērinstrumentu tīru.

Neiegremdējiet mērinstrumentu ūdenī vai citos šķidrumsos.

Apslaukiet izstrādājumu ar mitru, mikstu lupatiņu. Nelietojiet moduļa apkopei tīrīšanas līdzekļus vai šķīdinātājus.

Regulāri un īpaši rūpīgi tīriet lāzera stara izvadlūku virsmas un sekojiet, lai uz tām neveidotos nosēdumi.

Uzglabājiet un transportējiet mērinstrumentu tikai koferī (27).

Nosūtiet mērinstrumentu remontam, ievietojiet to koferī (27).

Klientu apkalpošanas dienests un konsultācijas par lietošanu

Klientu apkalpošanas dienests atbildēs uz Jūsu jautājumiem par izstrādājumu remontu un apkalpošanu, kā arī par to rezerves daļām. Kopsalikuma attēlus un informāciju par rezerves daļām Jūs varat atrast interneta vietnē:

www.bosch-pt.com

Bosch konsultantu grupa palīdzēs Jums vislabākajā veidā rast atbildes uz jautājumiem par mūsu izstrādājumiem un to piederumiem.

Pieprasot konsultācijas un pasūtīt rezerves daļas, noteikti paziņojiet 10 zīmju izstrādājuma numuru, kas norādīts uz izstrādājuma marķējuma plāksnītes.

Latvijas Republika

Robert Bosch SIA

Bosch elektroinstrumentu servisa centrs

Mūkusalas ielā 97

LV-1004 Rīga

Tālr.: 67146262

Telefakss: 67146263

E-pasts: service-pt@lv.bosch.com

Atbrīvošanās no nolietotajiem izstrādājumiem

Nolietotie mērinstrumenti, to piederumi un iesaiņojuma materiāli jāpārstrādā apkārtējai videi nekaitīgā veidā.



Neizmetiet mērinstrumentu un baterijas sadzīves atkritumu tvertnē!

Tikai EK valstīm.

Atbilstoši Eiropas Savienības direktīvai 2012/19/ES, lietošanai nederīgie mērinstrumenti, kā arī, atbilstoši Eiropas Savienības direktīvai 2006/66/EK, bojātie vai nolietotie akumulatori un baterijas jāsavāc atsevišķi un jāpakļauj otrreizējai pārstrādei apkārtējai videi nekaitīgā veidā.

Lietuvių k.

Saugos nuorodos



Kad su matavimo prietaisu dirbtumėte nepavojingai ir saugiai, perskaitykite visas nuorodas ir jų laikykitės. Jei matavimo prietaisas naudojamas nesilaikant pateiktų nuorodų, gali būti pakenkta matavimo prietaise integruotiems apsauginiams įtaisams. Pasirūpinkite, kad išpėjami ženkliukai ant matavimo prietaiso visada būtų įskaitymi. **IŠSAUGOKITE ŠIĄ INSTRUKCIJĄ IR ATIDUOKITE JĄ KARTU SU MATAVIMO PRIETAISU, JEI PERDUODATE JI KITAM SAVININKUI.**

- ▶ **Atsargiai** – jei naudojami kitokie nei čia aprašyti valdymo ar justavimo įrenginiai arba taikomi kitokie metodai, spinduliavimas gali būti pavojingas.
- ▶ **Matavimo prietaisas** tiekiamas su išpėjamoju ženklu (pavaizduota matavimo prietaiso schemeje).
- ▶ Jei išpėjamojo ženklo tekstas yra ne jūsų šalies kalba, prieš pradėdami naudoti pirmą kartą, ant išpėjamojo ženklo užklijuokite kartu su prietaisu pateiktą lipduką jūsų šalies kalba.



Nenukreipkite lazerio spindulio į žmones ar gyvūnus ir patys nežiūrėkite į tiesioginį ar atspindėtą lazerio spindulį. Lazeriniais spinduliais galite apakinti kitus žmones, sukelti nelaimingus atsitikimus arba pakenkti akims.

- ▶ **Jei į akis buvo nukreipta lazerio spinduliuotė, akis reikia sąmoningai užmerkti ir nedelsiant patraukti galvą iš spindulio kelio.**
- ▶ **Nedarykite jokių lazerinio įtaiso pakeitimų.**
- ▶ **Akinių lazeriui matyti nenaudokite kaip apsauginių akinių.** Akiniai lazeriui matyti yra skirti geriau identifikuoti lazerio spindulį; jie neapsaugo nuo lazerio spinduliuotės.
- ▶ **Akinių lazeriui matyti nenaudokite kaip akinių nuo saulės ar vairuodami transporto priemonę.** Akiniai lazeriui matyti neužtikrina visiškos UV apsaugos ir sumažina spalvų atpažinimą.
- ▶ **Matavimo prietaisą turi taisyti tik kvalifikuoti meistrai ir naudoti tik originalias atsargines dalis.** Taip bus garantuota, kad matavimo prietaisas išliks saugus naudoti.
- ▶ **Saugokite, kad vaikai be suaugusiųjų priežiūros nenaudotų lazerinio matavimo prietaiso.** Jie netikėtai gali apakinti kitus asmenis.
- ▶ **Nedirbkite su matavimo prietaisu sprogoje aplinkoje, kurioje yra degių skysčių, dujų ar dulkių.** Matavimo prietaisui kibirkščiuojant, nuo kibirkščių gali užsidegti dulės arba susikaupę garai.



Matavimo prietaiso, lazerio taikinio lentelės (19) ir universalus laikiklis (26) nelaikykite arti širdies stimuliatorių. Matavimo prietaiso, la-

zerio taikinio lentelės ir universalus laikiklis magnetai sukuria lauką, kuris gali pakenkti širdies stimuliatorių veikimui.

- ▶ **Matavimo prietaisą, lazerio taikinio lentelę (19) ir universalų laikiklį (26) laikykite toliau nuo magnetinių laikmenų ir magneto poveikiui jautrių prietaisų.** Dėl matavimo prietaiso, lazerio taikinio lentelės ir universalus laikiklio magnetų poveikio duomenys gali negrįžtamai dingti.

Gaminio ir savybių aprašas

Prašome atkreipti dėmesį į paveikslėlius priekinėje naudojimo instrukcijos dalyje.

Naudojimas pagal paskirtį

Matavimo prietaisas skirtas horizontalioms ir vertikalioms linijoms nustatyti ir patikrinti bei statmens taškams pažymėti. Matavimo prietaisas skirtas naudoti viduje ir lauke.

Pavaizduoti prietaiso elementai

Pavaizduotų sudedamųjų dalių numeriai atitinka matavimo prietaiso schemos numerius.

- (1) Lazerio spindulio išėjimo anga
- (2) Imtuvo režimo indikatorius
- (3) Imtuvo režimo mygtukas
- (4) Lazerio veikimo režimo mygtukas
- (5) Išpėjamasios baterijos simbolis
- (6) Jungtis tvirtinti prie stovo 1/4"
- (7) Baterijų skyriaus dangtelis
- (8) Baterijų skyriaus dangtelio fiksatorius
- (9) Jungtis tvirtinti prie stovo 5/8"
- (10) Išpėjamasios lazerio spindulio ženklas
- (11) Serijos numeris
- (12) Įjungimo-išjungimo jungiklis
- (13) Kreipiamasis griovelis
- (14) Teleskopinės kojelės fiksuojamasis varžtas
- (15) Sukamosios platformos tikslaus nustatymo varžtas
- (16) Sukamoji platforma
- (17) Kreipiamasis bėgelis
- (18) Magnetetas
- (19) Lazerio taikinio lentelė
- (20) Akiniai lazerio matomumui pagerinti ^{A)}
- (21) Matavimo lentelė su kojele ^{A)}
- (22) Stovas (BT 150) ^{A)}
- (23) Teleskopinis strypas (BT 350) ^{A)}
- (24) Lazerio spindulio imtuvas ^{A)}
- (25) Lazerio spindulio imtuvo laikiklis ^{A)}
- (26) Universalus laikiklis (BM 1) ^{A)}

(27) Lagaminas ^{A)}

- A) Pavaizduoti ar aprašyti priedai į tiekiamą standartinį komplektą neįeina. Visą papildomą įrangą rasite mūsų papildomos įrangos programoje.

Techniniai duomenys

Kryžminių linijų lazerinis nivelyras	GLL 3-50
Gaminio numeris	3 601 K63 8..
Veikimo nuotolis ^{A)}	
– Standartinė lazerio linija	10 m
– Lazerio linijos su lazerio spindulio imtuvu	5–50 m
– Statmens taškas	5 m
Niveliavimo tikslumas	
– Lazerio linijos	±0,3 mm/m
– Statmens taškas	±0,6 mm/m
Tipinis savaiminio susiniveliavimo diapazonas	±4°
Horizonto suradimo laikas tipiniu atveju	<4 s
Darbinė temperatūra	–10°C...+40°C
Sandėliavimo temperatūra	–20°C...+70°C
Maks. eksploatavimo aukštis virš bazinio aukščio	2000 m
Maks. santykinis oro drėgnis	90 %
Užterštumo laipsnis pagal IEC 61010-1	2 ^{B)}
Lazerio klasė	2
Lazerio tipas	635 nm, <1 mW
C ₆	1
Lazerio linijų nesutapimas	0,5 mrad (visas kampas)
Mažiausia impulso trukmė	1/1600 s
Sriegis prietaisui prie stovo tvirtinti	1/4", 5/8"
Baterijos	4 × 1,5 V LR6 (AA)
Min. veikimo trukmė	6 h
Svoris pagal „EPTA-Procedure 01:2014“	0,94 kg
Matmenys (ilgis × plotis × aukštis)	
– Be sukamosios platformos	146 × 83 × 117 mm
– Su sukamąja platforma	Ø 201 × 197 mm
Apsaugos tipas	IP 54 (apsauga nuo dulkių ir vandens pusrų)

A) Esant nepalankioms aplinkos sąlygoms (pvz., tiesiogiai šviečiant saulei), veikimo nuotolis gali sumažėti.

B) Atsiranda tik nelaidžių nešvarumų, tačiau galima tikėtis aprašyto sukkelto laikino laidumo.

Firminėje lentelėje esantis gaminio numeris **(11)** yra skirtas jūsų matavimo prietaisui vienareikšmiškai identifikuoti.

Montavimas**Baterijų įdėjimas/keitimas**

Matavimo prietaisą patariama naudoti su šarminėmis mangano baterijomis.

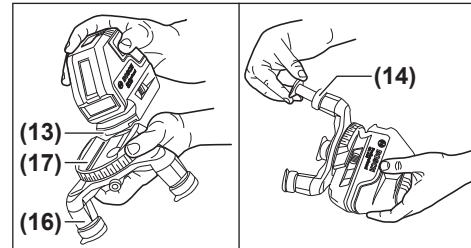
Norėdami atidaryti baterijų skyriaus dangtelį **(7)**, patraukite fiksatorių **(8)** ir atidenkite baterijų skyriaus dangtelį. Įdėkite baterijas.

Atkreipkite dėmesį, kad poliai būtų nukreipti, kaip nurodyta ant baterijų skyriaus dangtelio.

Jeį įspėjamas baterijų indikatorius mirksi **(5)** raudonai, baterijas reikia pakeisti.

Visada kartu pakeiskite visas baterijas. Naudokite tik vieno gamintojo ir vienodos talpos baterijas.

- ▶ **Jeį matavimo prietaiso ilgesnį laiką nenaudosite, išimkite iš jo baterijas.** Ilgesnį laiką sandėliuojamos baterijos dėl korozijos gali pradėti irti ir savaime išsikrauti.

Darbas su sukamąja platforma

Naudodamiesi sukamąja platforma **(16)**, matavimo prietaisą 360° galite pasukti apie centrinį, visada matomą statmens tašką. Tokiu būdu lazerio linijas galima tiksliai nustatyti, nekeičiant matavimo prietaiso padėties.

Matavimo prietaiso kreipiamąjį griovelį **(13)** įstatykite į kreipiamąjį bėgelį **(17)**, esantį ant sukamosios platformos **(16)**, ir stumkite matavimo prietaisą ant platformos iki atramos. Norėdami nuimti, matavimo prietaisą traukite nuo sukamosios platformos priešinga kryptimi.

Norėdami nustatyti sukamosios platformos aukštį, atsukite vienos teleskopinės kojelės fiksuojamąjį varžtą **(14)** ir jį ištraukite. Užfiksuokite teleskopinę koją užverždami fiksuojamąjį varžtą. Šią operaciją pakartokite su likusiomis kitomis dviem kojelėmis.

Naudojimas**Paruošimas naudoti**

- ▶ **Saugokite matavimo prietaisą nuo drėgmės ir tiesioginio saulės spindulių poveikio.**
- ▶ **Matavimo prietaisą saugokite nuo itin aukštos ir žemos temperatūros bei temperatūros svyravimų.** Pvz., nepalikite jo ilgiam laikui automobilyje. Esant didesniems temperatūros svyravimams, prieš įjungdami matavimo prietaisą, palaukite, kol stabilizuosis jo temperatūra. Esant ypač aukštai ir žemai temperatūrai arba temperatū-

ros svyravimams, gali būti pakenkiama matavimo prietaiso tikslumui.

- ▶ **Saugokite, kad matavimo prietaisas nebūtų smarkiai sutrenktas ir nenukristų.** Po stipraus išorinio poveikio matavimo prietaisui, prieš tęsdami darbą, visada turėtumėte atlikti tikslumo patikrinimą. (žr. „Matavimo prietaiso tikslumo patikra“, Puslapis 199)
- ▶ **Jei matavimo prietaisą norite transportuoti, jį išjunkite.** Prietaisą išjungus švytavimo mazgas užblokuojamas, nes prietaisui labai judant neužblokuotas mazgas gali būti pažeidžiamas.

Ijungimas ir išjungimas

Norėdami matavimo prietaisą **įjungti**, įjungimo-išjungimo jungiklį **(12)** pastumkite į padėtį „**On**“ (darbui be automatinio niveliavimo įtaiso) arba į padėtį „**On**“ (darbui su automatinio niveliavimo įtaisu). Matavimo prietaisą įjungus, per lazerio spindulį išėjimo angas **(1)** tuoj pat siunčiami lazerio spinduliai.

- ▶ **Nenukreipkite lazerio spindulio į kitus asmenis ar gyvūnus ir nežiūrėkite į lazerio spindulį patys, net ir būdami atokiau nuo prietaiso.**

Norėdami matavimo prietaisą **išjungti**, įjungimo-išjungimo jungiklį **(12)** pastumkite į padėtį „**Off**“. Prietaisą išjungus švytavimo mazgas užblokuojamas.

- ▶ **Nepalikite įjungto matavimo prietaiso be priežiūros, o baigę su prietaisu dirbti, jį išjunkite.** Lazerio spindulys gali apakinti kitus žmones.

Jei viršijama aukščiausia leidžiamoji **40 °C** darbinė temperatūra, lazerio spindulys išsijungia automatiškai, kad apsaugotų lazerio diodą. Kai prietaisas atvėsta, jis vėl yra parengties būsenoje ir jį vėl galima įjungti.

Automatinio išjungimo įtaiso deaktyvavimas

Jei apytikriai per **30 min.** nepaspaudžiamas joks mygtukas, kad būtų taupomos baterijos, matavimo prietaisas automatiškai išsijungia.

Kad deaktyvintumėte automatinio išjungimo įtaisą, įjungdami matavimo prietaisą 3 s laikykite paspaustą lazerio veikimo režimų mygtuką **(4)**. Kai automatinio išjungimo įtaisas deaktyvinamas, po 3 s trumpai sumirksi lazerio spinduliai.

Jei automatinio išjungimo įtaisą norite įjungti, matavimo prietaisą išjunkite ir vėl įjunkite (lazerio veikimo režimų mygtuko nespauskite **(4)**).

Veikimo režimai

Šis matavimo prietaisas yra su keliais veikimo režimais, kuriuos jūs bet kada galite perjungti:

- Horizontalusis režimas kombinuotas su vertikaliuoju režimu: sukuriama viena horizontali ir dvi vertikalios, lygiagrečios lazerio linijos
- Horizontalusis režimas: sukuriama horizontali lazerio linija
- Kryžminių linijų režimas: sukuriama horizontali ir vertikalė lazerio linija
- Vertikalusis režimas: sukuriamos dvi vertikalios, lygiagrečios lazerio linijos

Visuose veikimo režimuose ant žemės yra projektuojamas statmens taškas.

Įjungus matavimo prietaisą, jis veikia horizontaliuoju režimu kombinuotu su vertikaliuoju režimu. Norėdami pakeisti veikimo režimą, paspauskite veikimo režimų mygtuką **(4)**.

Visus veikimo režimus galima pasirinkti tiek su automatinio niveliavimo, tiek be jo.

Imtuvo režimas

Norint dirbti su lazerio spindulio imtuvu **(24)**, nepriklausomai nuo pasirinkto veikimo režimo, būtina suaktyvinti imtuvo režimą.

Veikiant imtuvo režimu, lazerio linijos mirksi labai dideliu dažniu, todėl jas gali aptikti lazerio spindulio imtuvas **(24)**.

Norėdami įjungti imtuvo režimą, paspauskite mygtuką **(3)**. Indikatorius **(2)** šviečia žaliai.

Esant įjungtam imtuvo režimui, lazerio linijos matomumas žmogaus akiai sumažėja. Todėl dirbdami be lazerio spindulio imtuvo, pakototiniu mygtuko **(3)** paspaudimu imtuvo režimą išjunkite. Imtuvo režimo rodmuo **(2)** užgęsta.

Automatinio niveliavimo įtaisas

Darbas su automatinio niveliavimo įtaisu

Pastatykite prietaisą ant horizontalaus, tvirto pagrindo ir pritvirtinkite jį ant sukamosios platformos **(16)** arba stovo **(22)**.

Jei norite dirbti su automatinio niveliavimo įtaisu, įjungimo-išjungimo jungiklį **(12)** pastumkite į padėtį „**On**“.

Automatinis niveliavimo įtaisas savaiminio susiniveliavimo diapazone $\pm 4^\circ$ esančius nelygumus išlygina automatiškai. Kai lazerio spinduliai nustoja mirksėti, niveliavimas yra baigtas.

Jei automatinis niveliavimas negalimas, pvz., jei matavimo prietaiso atraminis paviršius daugiau kaip 4° nukrypsta nuo horizontalės, lazerio spinduliai pradeda greitai mirksėti.

Matavimo prietaisą pastatykite horizontaliai ir palaukite, kol jis savaime susiniveliuos. Kai tik matavimo prietaisas grįžta į $\pm 4^\circ$ savaiminio susiniveliavimo diapazoną, lazerio spinduliai pradeda šviesti nuolat.

Jei veikimo metu matavimo prietaisas sujodinamas arba pakeičiama jo padėtis, jis automatiškai vėl suniveliuojamas.

Kad dėl matavimo prietaiso pasislinkimo išvengtumėte klaidų, po kiekvieno niveliavimo patikrinkite horizontalios arba vertikalios lazerio linijos padėtį atskaitos taško atžvilgiu.

Darbas išjungus automatinį niveliavimą

Jei norite dirbti su automatinio niveliavimo įtaisu, įjungimo-išjungimo jungiklį **(12)** pastumkite į padėtį „**On**“. Esant išjungtam automatinio niveliavimo įtaisu, lazerio linijos nuolat lėtai mirksi.

Kai automatinio niveliavimo įtaisas išjungtas, matavimo prietaisą galite laikyti rankoje arba pastatyti ant pasvirusio pagrindo. Lazerio linijos nebūtinai yra statmenos viena kitos atžvilgiu.

Matavimo prietaiso tikslumo patikra

Įtaka niveliavimo tikslumui

Didžiausią įtaką niveliavimo tikslumui turi aplinkos temperatūra. Lazero spindulį ypač gali pakreipti temperatūros skirtumai, susidarantys nuo pagrindo kylant aukštynei.

Kadangi arti žemės temperatūros sluoksniai ypač ryškūs, esant didesniai nei 20 m atstumui, reikėtų dirbti naudojant trikojį stovą. Prietaisą visada statykite darbo zonos centre.

Be išorinių veiksnių nuokrypius gali sąlygoti ir prietaiso specifinės savybės (pvz., prietaisui nukritus ar jį stipriai sutrenkus). Todėl kaskart prieš pradėdami dirbti patikrinkite, ar tiksliai sukalibruota.

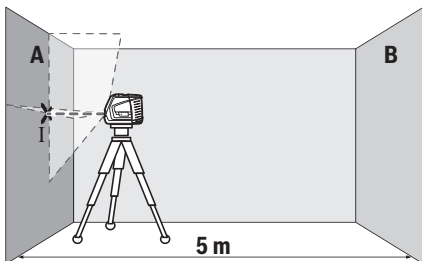
Kiekvieną kartą pirmiausia patikrinkite horizontalios lazerio linijos aukščio ir niveliavimo tikslumą, o po to – vertikalaus lazerio linijos niveliavimo tikslumą.

Jei atlikus vieną iš patikrinimų matavimo prietaisą nors vieną kartą viršijo didžiausią nuokrypą, dėl prietaiso remonto kreipkitės į Bosch įrankių remonto dirbtuves.

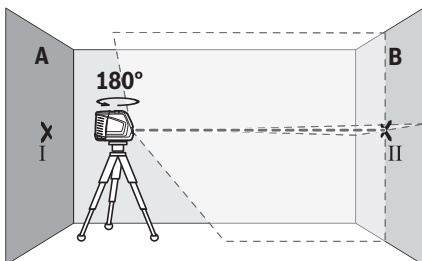
Horizontalios linijos aukščio tikslumo patikrinimas

Norint atlikti patikrinimą, jums reikia laisvo 5 m ilgio matavimo atstumo ant tvirto pagrindo tarp dviejų sienų A ir B.

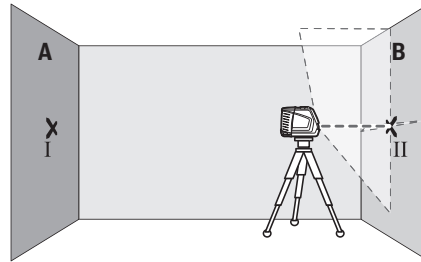
- Pritvirtinkite matavimo prietaisą arti sienos A ant stovo arba pastatykite ant tvirto, lygaus pagrindo. Matavimo prietaisą įjunkite. Pasirinkite kryžminių linijų režimą su automatišku niveliavimu.



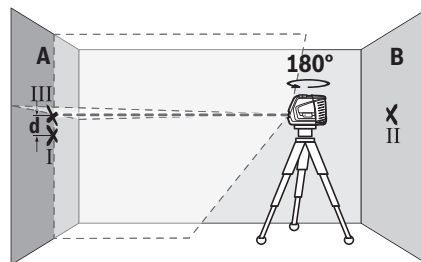
- Nukreipkite lazerį į arti esančią sieną A ir palaukite, kol matavimo prietaisas susiniveliuos. Pažymėkite tašką, kuriame ant sienos susikerta lazerio linijos, vidurį (taškas I).



- Pasukite matavimo prietaisą 180° kampu, palaukite, kol susiniveliuos, ir ant priešais esančios sienos B pažymėkite lazerio linijų susikirtimo tašką (taškas II).
- Matavimo prietaisą nepadėdami padėkite arti sienos B, jį įjunkite ir palaukite, kol susiniveliuos.



- Nustatykite matavimo prietaisą tokia aukštyje (naudamiesi stovu arba padėdami pagrindą), kad lazerio linijų susikirtimo taškas tiksliai sutaptų su prieš tai ant sienos B pažymėtu tašku II.



- Pasukite matavimo prietaisą 180° kampu, nepakeisdami aukščio. Nukreipkite jį į sieną A, kad vertikali lazerio linija eitų per tą tik pažymėtą tašką I. Palaukite, kol matavimo prietaisas susiniveliuos, ir ant sienos A pažymėkite lazerio linijų susikirtimo tašką (taškas III).
- Ant sienos A pažymėtų abiejų taškų I ir III skirtumas d rodo faktinę matavimo prietaiso aukščio nuokrypą.

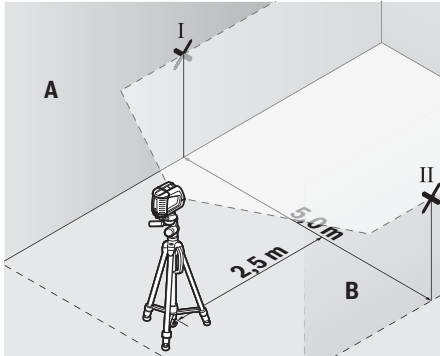
Esant $2 \times 5 \text{ m} = 10 \text{ m}$ matavimo atstumui, maksimalus leidžiamasis nuokrypis:

$10 \text{ m} \times \pm 0,3 \text{ mm/m} = \pm 3 \text{ mm}$. Skirtumas d tarp taškų I ir III gali būti ne didesnis kaip 3 mm.

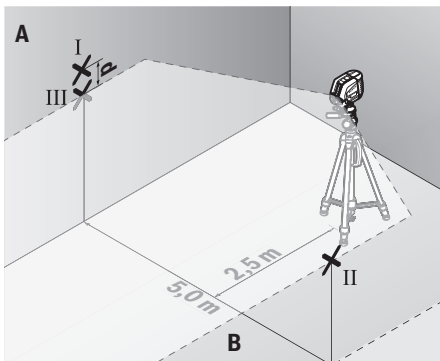
Horizontalios linijos niveliavimo tikslumo patikrinimas

Norint atlikti patikrinimą, reikia apie $5 \times 5 \text{ m}$ laisvo ploto.

- Pritvirtinkite matavimo prietaisą viduryje tarp sienų A ir B ant stovo arba pastatykite ant tvirto, lygaus pagrindo. Pasirinkite horizontalų režimą su automatišku niveliavimu ir palaukite, kol matavimo prietaisas susiniveliuos.



- Ant abiejų sienų 2,5 m atstumu nuo matavimo prietaiso pažymėkite lazerio linijos vidurį (taškas I ant sienos A ir taškas II ant sienos B).



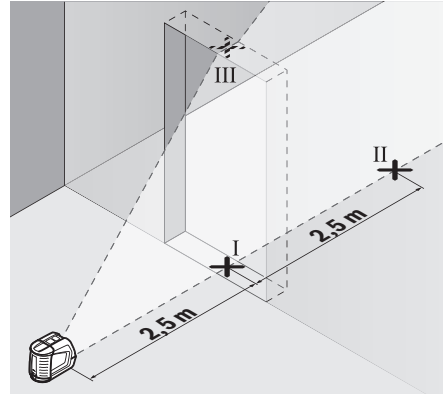
- Matavimo prietaisą, pasuktą 180° kampu pastatykite 5 m atstumu ir palaukite, kol susiniveliuos.
- Nustatykite matavimo prietaisą tokia aukštyje (naudamiesi stovu arba padėdami pagrindą), kad lazerio linijos vidurys tiksliai sutaptų su prieš tai ant sienos B pažymėtu tašku II.
- Ant sienos A pažymėkite lazerio linijos vidurį – tašką III (statmenai virš arba po taško I).
- Ant sienos A pažymėtų abiejų taškų I ir III skirtumas **d** rodo faktinę matavimo prietaiso nuokrypą nuo horizontals.

Esant $2 \times 5 \text{ m} = 10 \text{ m}$ maksimalus leidžiamasis nuokrypis:
 $10 \text{ m} \times \pm 0,3 \text{ mm/m} = \pm 3 \text{ mm}$. Skirtumas **d** tarp taškų I ir III gali būti ne didesnis kaip 3 mm.

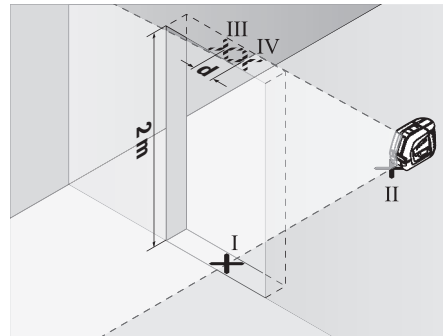
Vertikalios linijos niveliavimo tikslumo patikrinimas

Norint atlikti patikrinimą, reikia durų angos, nuo kurios (ant tvirto pagrindo) abejuose durų pusėse yra vietos ne mažiau kaip 2,5 m.

- Pastatykite matavimo prietaisą 2,5 m atstumu nuo durų angos ant tvirto, lygaus pagrindo (ne ant stovo). Pasirinkite kryžminių linijų režimą su automatinu niveliavimu. Vertikalią lazerio liniją nukreipkite į durų angą ir palaukite, kol matavimo prietaisas susiniveliuos.



- Vertikalios lazerio linijos vidurį pažymėkite ant durų angos grindų (taškas I), 5 m atstumu kitoje durų angos pusėje (taškas II) bei ant viršutinio durų angos krašto (taškas III).



- Pasukite matavimo prietaisą 180° kampu ir pastatykite jį kitoje durų angos pusėje iškart už taško II. Palaukite, kol matavimo prietaisas susiniveliuos, ir nukreipkite vertikalią lazerio liniją taip, kad jos vidurys eitų tiesiai per taškus I ir II.
- Lazerio linijos vidurį ant viršutinio durų angos krašto pažymėkite kaip tašką IV.
- Abiejų pažymėtų taškų III ir IV skirtumas **d** rodo faktinę matavimo prietaiso nuokrypą nuo vertikalės.
- Išmatuokite durų angos aukštį.

Maksimalų leidžiamąjį nuokrypį apskaičiuokite taip:

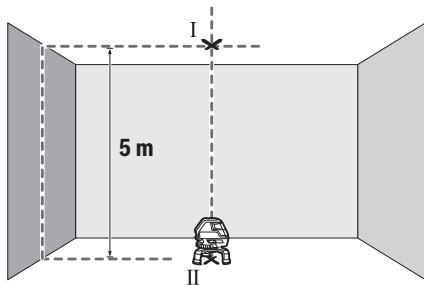
dvigubas durų angos aukštis $\times 0,3 \text{ mm/m}$

Pavyzdys: kai durų aukštis lygus 2 m, nuokrypis turi būti ne didesnis kaip $2 \times 2 \text{ m} \times \pm 0,3 \text{ mm/m} = \pm 1,2 \text{ mm}$. Taškai III ir IV turi būti nutolę vienas nuo kito ne daugiau kaip 1,2 mm.

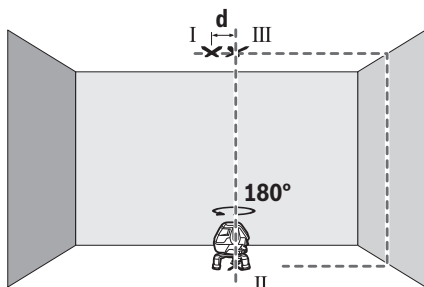
Statmens tikslumo patikrinimas

Norint atlikti patikrinimą, jums reikia laisvo apie 5 m ilgio matavimo atstumo ant tvirto pagrindo tarp grindų ir lubų.

- Matavimo prietaisą pritvirtinkite ant sukamosios platformos (16) ir pastatykite ant žemės. Pasirinkite vertikalių linijų režimą su automatinu niveliavimu ir palaukite, kol matavimo prietaisas susiniveliuos.



- Ant lubų pažymėkite viršutinio lazerio linijų susikirtimo taško vidurį (taškas I). Taip pat ant žemės pažymėkite statmens taško vidurį (taškas II).



- Matavimo prietaisą pasukite 180° kampu. Nustatykite jį į tokią padėtį, kad statmens taško vidurys būtų jau pažymėtame taške II. Palaukite, kol matavimo prietaisas susiniveliuos. Pažymėkite viršutinio lazerio linijų susikirtimo taško vidurį (taškas III).
- Abiejų pažymėtų taškų I ir III skirtumas d rodo faktinę matavimo prietaiso nuokrypą nuo vertikalės.

Maksimalų leidžiamąjį nuokrypį apskaičiuokite taip:

dvigubas atstumas tarp grindų ir lubų $\times 0,6$ mm/m.

Pavyzdžiui: kai atstumas tarp grindų ir lubų 5 m, nuokrypis turi būti ne didesnis kaip

$2 \times 5 \text{ m} \times \pm 0,6 \text{ mm/m} = \pm 6 \text{ mm}$. Taškai I ir III turi būti nutolę vienas nuo kito ne daugiau kaip 6 mm.

Darbo patarimai

- ▶ **Visada žymėkite tik lazerio taško ar lazerio linijos vidurį.** Lazerio taško dydis ir lazerio linijos plotis kinta priklausomai nuo atstumo.

Darbas su lazerio nusitaikymo lentele

Lazerio nusitaikymo lentelė (19) pagerina lazerio spindulio matomumą, esant nepalankioms sąlygoms ir matuojant didesniu atstumu.

Lazerio nusitaikymo lentelės (19) atspindinti pusė pagerina lazerio linijos matomumą, o per permatomą dalį lazerio linija galima matyti ir iš užpakalinės lazerio nusitaikymo lentelės pusės.

Darbas su matavimo lentele (papildoma įranga) (žr. G–H pav.)

Naudojant matavimo lentelę (21), lazerio žymę galima perkelti ant grindų, o lazerio aukštį ant sienos.

Naudojant kvadratinį nulinį laukelį ir skalę, galima išmatuoti nuokrypį nuo pageidaujamo aukščio ir pažymėti jį kitose vietose. Tuomet nereikia tiksliai sureguliuoti prietaiso norimai perkelti aukštyje.

Matavimo lentelė (21) yra su atspindinčia danga, kuri padidina lazerio spindulio matomumą esant dideliame atstumui arba intensyviai šviečiant saulei. Ryškumo padidėjimo efektas yra pastebimas tikrai žiūrint nuo prietaiso pusės, todėl žvilgsnį į matavimo lentelę nukreipkite išilgai lazerio spindulio.

Darbas su stovu (papildoma įranga)

Ant stovo prietaisas stovi stabiliai ir juo galima reguliuoti prietaiso aukštį. Naudojamiesi 1/4" jungtimi tvirtinti prie stovo (6), matavimo prietaisą prisukite prie stovo (22) sriegio arba prie standartinio trikojo stovo. Tvirtinti prie standartinio statybinio stovo naudokite 5/8" jungtį (9). Matavimo prietaisą tvirtai prisukite stovo fiksuojamuoju varžtu.

Prieš įjungdami matavimo prietaisą, stovą apytiksliai išlyginkite.

Darbas su lazerio spindulio imtuvu (papildoma įranga) (žr. E pav.)

Esant nepalankioms šviesos sąlygoms (šviesi aplinka, tiesioginiai saulės spinduliai) ir jei reikia matuoti didesniu atstumu, kad geriau surastumėte lazerio linijas, naudokite lazerio spindulio imtuvą (24). Dirbdami su lazerio spindulio imtuvu, įjunkite imtuvo režimą (žr. „Imtuvo režimas“, Puslapis 198).

Akiniai lazerio matomumui pagerinti (papildoma įranga)

Akiniai lazerio matomumui pagerinti išfiltruoja aplinkos šviesą. Todėl lazerio šviesa tampa akiai aiškiau matoma.

- ▶ **Akinių lazeriui matyti nenaudokite kaip apsauginių akinų.** Akiniai lazeriui matyti yra skirti geriau identifikuoti lazerio spindulį; jie neapsaugo nuo lazerio spinduliuotės.
- ▶ **Akinių lazeriui matyti nenaudokite kaip akinų nuo saulės ar vairuodami transporto priemonę.** Akiniai lazeriui matyti neužtikrina visiškos UV apsaugos ir sumažina spalvų atpažinimą.

Darbo pavyzdžiai (žr. A–F pav.)

Pavyzdžių apie matavimo prietaiso naudojimo galimybes rasite grafiniuose puslapiuose.

Matavimo prietaisą visada pastatykite arti paviršiaus ar briaunos, kurią reikia patikrinti, ir prieš kiekvieną matavimą palaukite, kol jis susiniveliuos.

Atstumus tarp lazerio spindulio ir paviršiaus ar briaunos visada išmatuokite dviejuose, kaip galima toliau vienas nuo kito nutolusiuose taškuose.

Priežiūra ir servisas

Priežiūra ir valymas

Matavimo prietaisas visuomet turi būti švarus.

Nepanardinkite matavimo prietaiso į vandenį ir kitokius skysčius.

Visus nešvarumus nuvalykite drėgnu minkštu skudurėliu. Neaudokite valymo priemonių ir tirpiklių.

Paviršius ties lazerio spindulio išėjimo anga valykite reguliariai. Atkreipkite dėmesį, kad po valymo neliktų prilipusių siūlelių.

Matavimo prietaisą laikykite ir transportuokite tik kartu tiekiamame krepšyje (27).

Remonto atveju matavimo prietaisą atsiųskite krepšyje (27).

Klientų aptarnavimo skyrius ir konsultavimo tarnyba

Klientų aptarnavimo skyriuje gausite atsakymus į klausimus, susijusius su jūsų gaminio remontu, technine priežiūra bei atsarginėmis dalimis. Detalios brėžinys ir informacijos apie atsargines dalis rasite interneto puslapyje:

www.bosch-pt.com

Bosch konsultavimo tarnybos specialistai mielai pakonsultuos Jus apie gaminius ir jų papildomą įrangą.

Ieškant informacijos ir užsakant atsargines dalis prašome būtinai nurodyti dešimtženklį gaminio numerį, esantį firminėje lentelėje.

Lietuva

Bosch įrankių servisas

Informacijos tarnyba: (037) 713350

Įrankių remontas: (037) 713352

Faksas: (037) 713354

El. paštas: service-pt@lv.bosch.com

Šalinimas

Matavimo prietaisai, papildoma įranga ir pakuotė turi būti surinkami ir perdirbami aplinkai nekenksmingu būdu.



Matavimo prietaisų ir baterijų nemeskite į buitinių atliekų konteinerį!

Tik ES šalims:

Pagal Europos direktyvą 2012/19/ES, naudoti nebetinkami matavimo prietaisai ir, pagal Europos direktyvą 2006/66/EB, pažeisti ir išseiktoti akumulatoriai bei baterijos turi būti surenkami atskirai ir perdirbami aplinkai nekenksmingu būdu.

中文

安全规章



必须阅读并注意所有说明，以安全可靠地操作测量仪。如果不按照给出的说明使用测量仪，可能会影响集成在测量仪中的保护功能。测量仪上的警戒牌应保持清晰可读的状态。请妥善保管本说明书，并在转交测量仪时将本说明书一起移交。

- ▶ **小心** - 如果使用了与此处指定的操作或校准设备不同的设备，或执行了不同的过程方法，可能会导致危险的光束泄露。
- ▶ 交付的测量仪带有一块警戒牌（在图形页的测量仪示意图中标记）。
- ▶ 如果警戒牌的文字并非本国语言，使用仪器之前，先把附带的以本国语言书写的贴纸贴在警戒牌上。



不得将激光束指向人或动物，请勿直视激光束或反射的激光束。可能会致人炫目、引发事故或损伤眼睛。

- ▶ 如果激光束射向眼部，必须有意识地闭眼，立即从光束位置将头移开。
- ▶ 请不要对激光装置进行任何更改。
- ▶ 激光视镜不得用作护目镜。激光视镜用于更好地识别激光束；然而对激光束并没有防护作用。
- ▶ 激光视镜不得用作太阳镜或在道路交通中使用。激光视镜并不能完全防护紫外线，还会干扰对色彩的感知。
- ▶ 仅允许由具备资质的专业人员使用原装备件修理测量仪。如此才能够确保测量仪的安全性能。
- ▶ 不得让儿童在无人看管的情况下使用激光测量仪。可能意外地让人炫目。
- ▶ 请勿在有易燃液体、气体或粉尘的潜在爆炸性环境中使用测量仪。测量仪器内可能产生火花并点燃粉尘和气体。



不要将测量仪、激光靶(19)和通用支架(26)靠近心脏起搏器。测量仪、激光靶和通用支架的磁铁可以生成磁场，这会对心脏起搏器的功能产生不良影响。

- ▶ 测量仪、激光靶(19)和通用支架(26)应远离磁性数据媒体和磁性敏感设备。测量仪、激光靶和通用支架的磁性作用可能导致数据不可逆的丢失。

产品和性能说明

请注意本使用说明书开头部分的图示。

按照规定使用

测量仪用于确定和检测水平线、垂直线以及下对点。

本测量仪适合在室内和室外使用。

插图上的机件

机件的编号和仪器详解图上的编号一致。

- (1) 激光放射口
 - (2) 接收模式指示灯
 - (3) 接收模式按键
 - (4) 激光运行模式按键
 - (5) 电池电量警告标志
 - (6) 1/4英寸三脚架接头
 - (7) 电池盒盖
 - (8) 电池盒盖的固定扳扣
 - (9) 5/8英寸三脚架接头
 - (10) 激光警戒牌
 - (11) 序列号
 - (12) 电源开关
 - (13) 导槽
 - (14) 伸缩支脚固定螺丝
 - (15) 旋转平台微调螺栓
 - (16) 旋转平台
 - (17) 导轨
 - (18) 磁铁
 - (19) 激光瞄准靶
 - (20) 激光护目镜^{A)}
 - (21) 带支脚的测量板^{A)}
 - (22) 三脚架 (BT 150)^{A)}
 - (23) 伸缩杆 (BT 350)^{A)}
 - (24) 激光接收器^{A)}
 - (25) 激光接收器支座^{A)}
 - (26) 通用支架 (BM 1)^{A)}
 - (27) 箱子^{A)}
- A) 图表或说明上提到的附件，并不包含在基本的供货范围中。本公司的附件清单中有完整的附件供应项目。

技术参数

十字线激光	GLL 3-50
物品代码	3 601 K63 8..
工作范围 ^{A)}	
- 标准激光线	10米
- 带激光接收器的激光线	5-50米
- 下对点	5米
找平准确性	
- 激光线	±0.3毫米/米
- 下对点	±0.6毫米/米
一般自找平范围	±4°
一般找平时间	<4秒
工作温度	-10摄氏度至+40摄氏度
仓储温度	-20摄氏度至+70摄氏度

十字线激光	GLL 3-50
基准高度以上的最大使用高度	2000米
最大相对空气湿度	90 %
脏污程度符合IEC 61010-1	2 ^{B)}
激光等级	2
激光种类	635纳米, <1毫瓦
C ₆	1
激光线散度	0.5毫弧度 (全角)
最短的脉冲时间	1/1600秒
三脚架接头	1/4英寸, 5/8英寸
电池	4 × 1.5伏 LR6 (AA)
最短运行时间	6小时
重量符合 EPTA-Procedure 01:2014	0.94千克
尺寸 (长 × 宽 × 高)	
- 无旋转平台	146 × 83 × 117毫米
- 带旋转平台	直径201 × 197毫米
防护类型	IP 54 (防尘、防溅)

A) 工作范围可能会因为环境条件不利 (比如阳光直射) 而缩小。

B) 仅出现非导电性污染, 不过有时会因凝结而暂时具备导电性。

型号铭牌上的序列号(11)是测量仪唯一的识别码。

安装

装入/更换电池

建议使用碱性电池运行测量仪。

要打开电池盒盖(7), 拉动止动件(8)并翻开电池盒盖。装入电池。

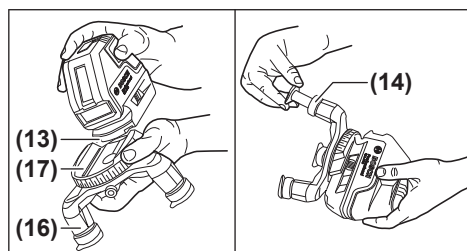
根据电池盒盖上的图示, 注意电极是否正确。

如果电池电量警告标志(5)闪红光, 则必须更换电池。

务必同时更换所有的电池。请使用同一制造厂商所生产的相同容量电池。

▶ 长时间不用时, 请将电池从测量仪中取出。在长时间存放的情况下, 电池可能会腐蚀以及自行放电。

使用旋转平台进行操作



借助旋转平台(16)可将测量仪围绕始终可见的中央下对点进行360°的转动。这样就能精准设置激光线，而无需改变测量仪的位置。

将测量仪的导槽(13)放在旋转平台(16)的导轨(17)上，然后将测量仪推到平台上，直到极限位置。


分开时以相反的方向将测量仪从旋转平台上拉出。为对齐旋转平台的高度，请旋上伸缩支脚的固定螺丝(14)并拉出。通过拧紧固定螺丝来锁住伸缩支脚。请为其他两个伸缩支脚重复执行该过程。

工作

投入使用

- ▶ **不可以让湿气渗入仪器中，也不可以让阳光直接照射在仪器上。**
- ▶ **请勿在极端温度或温度波动较大的情况下使用测量仪。**比如请勿将测量仪长时间放在汽车内。温度波动较大的情况下，使用测量仪之前先使其温度稳定下来。在极端温度或温度波动较大的情况下，测量仪的精度可能会受到影响。
- ▶ **避免让测量仪发生剧烈碰撞或将其跌落。**测量仪受到强烈的外部作用之后，在重新使用之前务必进行精度检查(参见“测量仪精度检查”，页 204)。
- ▶ **运输时，请关闭测量仪。**关机后摆动零件会被锁定，否则摆动零件可能因为强烈的震动而受损。

接通/关闭

如要**接通**测量仪，请将起停开关(12)推到位置“On”（操作时不使用自动找平功能）或推到位置“ On”（操作时使用自动找平功能）。启动后，测量仪立即从放射口(1)射出激光束。

- ▶ **不得将激光束对准人或动物，也请勿直视激光束，即使和激光束相距甚远也不可以做上述动作。**

如要**关闭**测量仪，请将起停开关(12)推到位置“Off”。关闭状态下，摆动单元会被锁止。

- ▶ **测量仪接通后应有人看管，使用后应关闭。**激光可能会让旁人炫目。

超出所允许的最高工作温度40 °C时，测量仪就会关闭以保护激光二极管。待测量仪冷却后便能够再度操作，此时您又可以再度开动仪器了。

停用自动关机功能

如果在约30分钟的时间内没有按下测量仪上的任何按键，则测量仪自动关闭，以保护蓄电池。

如需停用自动关机功能，请在测量仪接通时按住激光运行模式按键(4)3秒钟。若停用了自动关机功能，激光束会在3秒后短暂闪烁。

如需激活自动关机功能，请关闭测量仪然后再次接通（无需按压激光运行模式按键(4)）。

运行模式

本测量仪有若干种不同的运行模式，可以随时进行转换：

- 水平模式：生成一条水平激光线
- 交叉线模式：生成一条水平激光线和一条垂直激光线
- 垂直模式：生成两条垂直正交激光线

- 水平模式：生成一条水平激光线
- 交叉线模式：生成一条水平激光线和一条垂直激光线
- 垂直模式：生成两条垂直正交激光线

在所有运行模式中都会在地面上投射一个下对点。

开机后，测量仪处于“水平模式与垂直模式组合”模式中。要切换运行模式，请按压激光运行方式按键(4)。

在所有运行模式中均可选择使用或不使用自动找平功能。

接收模式

为操作激光接收器(24)，无论选择何种运行方式，都必须激活接收模式。

在接收模式中，激光线以较高频率闪烁，以便激光接收器(24)找到。


如要接通接收模式，请按压按键接收模式(3)。接收模式指示灯(2)亮起绿色。

为保护眼睛，接通接收模式时降低了激光线的可见性。因此，对于无需激光接收器的操作，重新按压接收模式按键(3)关闭接收模式。接收模式(2)指示灯熄灭。

自动找平功能

使用自动找平功能进行测量

将测量仪放到一个水平的、稳固的底板上，将其固定到旋转平台(16)或三脚架(22)上。

对于带自动找平功能的操作，请将起停开关(12)推到位置“ On”。


自动找平功能在±4°的自调平范围内自动找平。只要激光束不再闪烁，就说明测量仪已经完成找平工作。

如果无法自动找平，比如因为测量仪的支承面与水平偏差超过4°，则激光束开始以快节拍闪烁。

水平放置测量仪，然后等其自找平。一旦测量仪在自调平范围±4°内，激光束会长亮。

运行中若出现抖动或位置改变，测量仪会自动再次找平。重新找平后基于参考点检查水平或垂直激光线的位置，以避免由于测量仪移动而导致的错误。

不使用自动找平功能时的测量工作

对于不使用自动找平功能的工作，请将电源开关(12)推到位置“ On”。自动找平功能关闭后，激光线一直以慢节拍闪烁。

关闭自动找平功能后，您可以把测量仪握在手上或者放在合适的底垫上操作。此时激光线段不再强制性地彼此垂直。

测量仪精度检查

影响精度的因素

操作环境的温度是最大的影响因素。尤其是由地面向上延伸的渐进式温度差异可能会转移激光束。

由于接近地面的温度积层最大，所有当测量距离超过20米时最好把仪器安装在三脚架上。另外，尽可能把测量仪摆在测量场所的中央。

除了外部影响，对设备特殊的影响（例如掉落或强烈撞击）也会导致出现偏差。因此，每次工作前都要检查校准准确性。

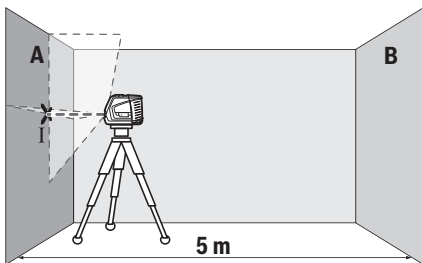
首先检测水平激光线的高度和找平准确性，然后检测垂直激光线的找平准确性。

如果在检查时发现测量仪的偏差超过最大极限。必须把仪器交给博世顾客服务处修理。

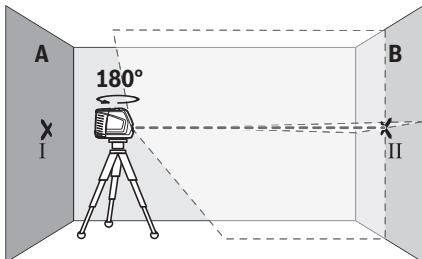
检测水平激光线的高度准确性

针对这项检查，您必须找一段无障碍物的5米长线段，而且该测量线段必须介于两面墙A和B之间。

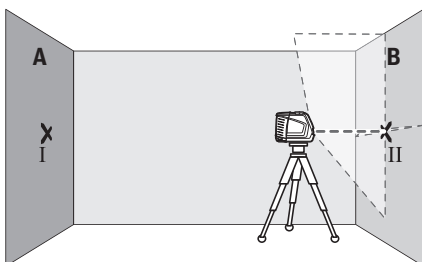
- 将测量仪安装在靠近墙面A的三脚架上，或将测量仪放置在稳固的平整基底上。接通测量仪。选择带自动找平功能的交叉线模式。



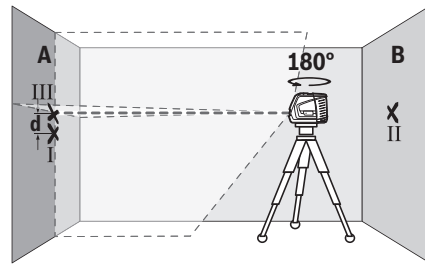
- 把激光束对准比较靠近的墙A并让测量仪找平。找到激光束在墙面上交叉的那一点（点I），并标记该点的中心位置。



- 将测量仪旋转180°，找平，然后在对面的墙B上标记激光束的交叉点（点II）。
- 靠近墙B放下测量仪，不要旋转，接通，找平。



- 调整测量的高度（借助三脚架，必要时通过垫板），使激光线的交叉点正好与墙B上之前标记的点II重合。



- 将测量仪旋转180°，不要改变高度。将测量仪对准墙A，使垂直激光线穿过标记的点I。让测量仪找平并标记激光线在墙A上的交叉点（点III）。
- 墙A上标记的点I和点III之间的差值d就是测量仪的实际高度差。

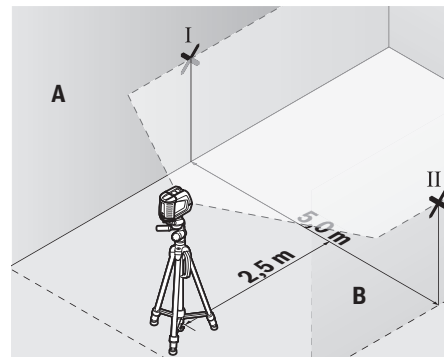
在 $2 \times 5 \text{米} = 10 \text{米}$ 的测量距离内允许的最大偏差为：

$10 \text{米} \times \pm 0.3 \text{毫米/米} = \pm 3 \text{毫米}$ 。就是说，点I和点III之间的差值d最大允许为3毫米。

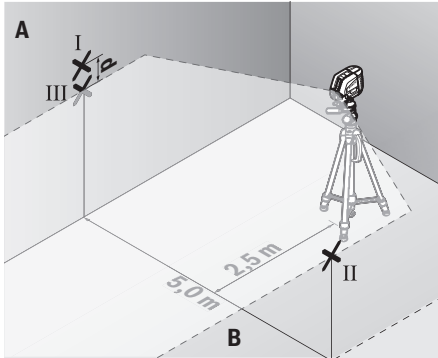
检测水平激光线的找平准确性

针对这项检测，必须找一块约 $5 \times 5 \text{米}$ 的空闲区域。

- 将测量仪安装在A和B墙面之间的三脚架上，或将测量仪放置在稳固的平整基底上。选择带自动找平功能的水平模式，让测量仪找平。



- 在距测量仪2.5米的两墙上标记激光线的中心（在墙A上标记点I，在墙B上标记点II）。



- 将测量仪旋转180°放到5米的距离外，让其自动找平。
- 调整测量仪的高度（借助三脚架，必要时通过垫板），使激光线的中心正好与墙B上之前标记的点II重合。
- 在墙A上将激光线的中心标记为点III（垂直于点I上方或下方）。
- 墙A上标记的点I和点III之间的差值d就是测量仪与水平面之间的实际偏差。

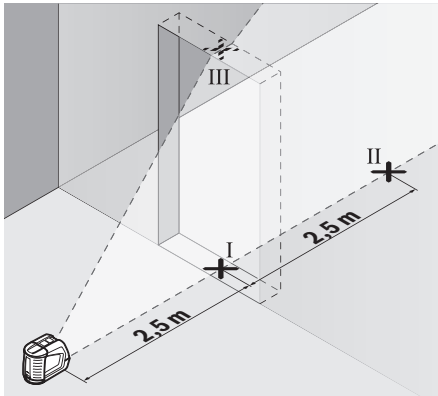
在 $2 \times 5 \text{米} = 10 \text{米}$ 的测量距离内允许的最大偏差为：

$10 \text{米} \times \pm 0.3 \text{毫米/米} = \pm 3 \text{毫米}$ 。就是说，点I和点III之间的差值d最大允许为3毫米。

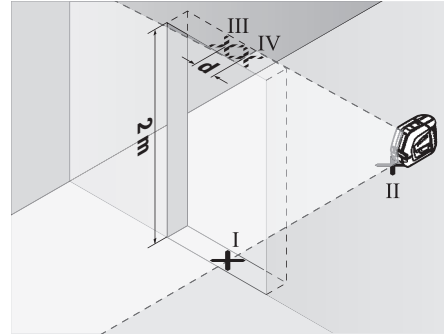
检查垂直激光线的找平准确性

检查时需要一个门孔，（在稳固基底上）检查时门各侧至少有2.5米的位置。

- 将测量仪放置在距离门孔2.5米远的稳固、平坦的基底上（而不是在三脚架上）。选择带自动找平功能的交叉线模式。将垂直激光线对准门孔，让测量仪找平。



- 在门孔底（点I）、距门孔侧面5米（点II）和距门孔上边缘5米（点III）处分别标记垂直激光线的中心。



- 将测量仪旋转180°，然后将其放到门口的另一侧，正好位于点II的下方。让测量仪找平，以校准垂直激光线，使激光线的中心正好贯穿点I和点II。
- 将门孔上边缘的激光线中心标记为点IV。
- 点III和IV之间的差值d就是测量仪在垂直方向的实际偏差。
- 测量门孔的高度。

请按如下步骤计算所允许的最大偏差：

两倍的门孔高度 $\times 0.3 \text{毫米/米}$

例如：门孔高度为2米，则允许的最大偏差

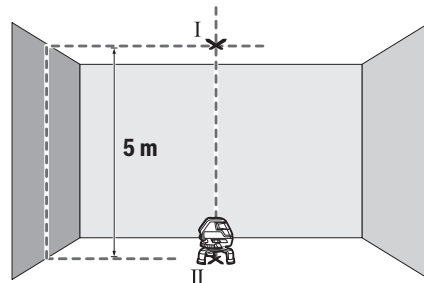
$2 \times 2 \text{米} \times \pm 0.3 \text{毫米/米} = \pm 1.2 \text{毫米}$ 。

就是说，点III和IV之间最多相距1.2毫米。

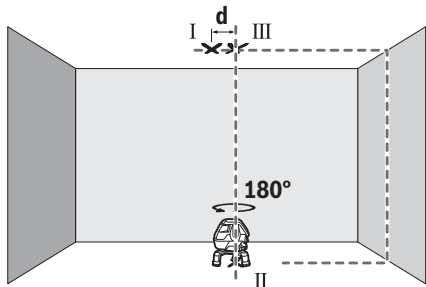
检查下对点准确性

针对这项检查，您必须找一段无障碍物的长线段，而且地面和天花板之间的距离应约为5米。

- 将测量仪安装到旋转平台(16)上，然后放到地面上。选择带自动找平功能的垂直模式，让测量仪找平。



- 标记天花板上激光线上部交叉点的中心（点I）。此外，标记地板上下对点的中心（点II）。



- 将测量仪旋转180°。将其定位，使得下对点的中心位于已标记的点II上。让测量仪找平。标记激光线上部交叉点的中心（点III）。
- 天花板上点I和点III之间的差值d就是测量仪在垂直方向的实际偏差。

请按如下步骤计算所允许的最大偏差：

两倍的地面至天花板的距离 × 0.6毫米/米。
例如：地面至天花板之间的距离为5米时，则允许的最大偏差
 $2 \times 5\text{米} \times \pm 0.6\text{毫米/米} = \pm 6\text{毫米}$ 。就是说，点I和III之间最多相距6毫米。

工作提示

- ▶ 仅使用激光点或激光线中心来标记。激光点的大小或激光线段的宽度会随着距离而改变。

使用激光靶工作

在条件不佳和距离较远时，激光靶(19)可以改善激光束的可见性。

反光的那半激光靶(19)可以改善激光线的可见性，通过透明的那半可以在激光靶的背面看到激光线。

操作时使用测量板(附件) (见图片G-H)

借助测量板(21)您可以将激光标记转移到地面上或将激光高度转移到墙壁上。

使用零面和刻度盘可以测量改变高度后的位移距离，并且把它转载到其它的位置。因此不必重新调整测量仪的高度。

测量板(21)有一层反射膜，可以增强激光束在远距离或强烈光照下的可见度。当您的视线与激光平行时，才能体会反射膜的加强激光功能。

三脚架的使用(附件)

三脚架提供稳定的、高度可调的测量底座。将测量仪用1/4"三脚架接头(6)安装到三脚架(22)或市售摄影三脚架的螺纹上。要固定到市售组合式三脚架上时，请使用5/8"三脚架接头(9)。使用三脚架的固定螺栓将测量仪固定。

在开动测量仪之前，先大略地调整好三脚架的位置。

激光接收器的使用(附件) (参见插图E)

在光线不佳(周围环境明亮，阳光直射)且距离更远的情况下使用激光接收器(24)以更好地找到激光线。使用激光接收器时，请接通接收模式(参见“接收模式”，页204)。

激光辨识镜(附件)

激光辨识镜会过滤周围环境的光线。因此激光束会显得更亮。

- ▶ 激光视镜不得用作护目镜。激光视镜用于更好地识别激光束；然而对激光束并没有防护作用。
- ▶ 激光视镜不得用作太阳镜或在道路交通中使用。激光视镜并不能完全防护紫外线，还会干扰对色彩的感知。

工作范例(参见插图A-F)

有关测量仪的使用范例请参考说插图说明。

将测量仪贴近需要检查的平面或边缘放置，每次开始测量前应先找平。

请始终在两个尽可能远的点上测量激光束与平面或边缘之间的距离。

维修和服务

维护和清洁

测量仪器必须随时保持清洁。

不可以把仪器放入水或其它的液体中。

使用潮湿，柔软的布擦除仪器上的污垢。切勿使用任何清洁剂或溶剂。

务必定期清洁激光出口，清洁时不可以在出口残留绒毛。

只能使用箱子(27)存储和运输测量仪。

需要维修时，请将测量仪装入箱子(27)邮寄。

客户服务和应用咨询

本公司顾客服务处负责回答有关本公司产品的修理，维护和备件的问题。备件的展开图纸和信息也可查看：www.bosch-pt.com

博世应用咨询团队乐于就我们的产品及其附件问题提供帮助。

如需查询和订购备件，请务必提供产品型号铭牌上的10位数货号。

中国大陆

博世电动工具(中国)有限公司，中国浙江省杭州市滨江区滨康路567号102/1F服务中心
邮政编码：310052

电话：(0571) 8887 5566 / 5588
传真：(0571) 8887 6688 x 5566# / 5588#
电邮：bsc_hz@cn.bosch.com

中华人民共和国

中国大陆

博世电动工具(中国)有限公司
博世服务中心
中国浙江省杭州市滨江区滨康路567号，310052

电话：(0571) 8887 5566 / 5588
传真：(0571) 8887 6688 x 5566# / 5588#
电子邮件：bsc_hz@cn.bosch.com
www.bosch-pt.com.cn

废弃处理

必须以符合环保要求的方式回收再利用测量仪、附件和包装材料。



请勿将测量仪和电池/蓄电池扔到生活垃圾里！

仅适用于欧盟国家：

无法再使用的测量仪根据欧盟第2012/19/EU号指令，损坏的或旧充电电池/蓄电池根据欧盟第2006/66/EC号指令必须单独收集并根据环保要求进行回收利用。

繁體中文

安全注意事項



為確保能夠安全地使用本測量工具，您必須完整詳讀本說明書並確實遵照其內容。若未依照現有之說明內容使用測量工具，測量工具內部所設置的防護措施可能無法發揮應有功效。謹慎對待測量

工具上的警告標示，絕對不可讓它模糊不清而無法辨識。請妥善保存說明書，將測量工具轉交給他人時應一併附上本說明書。

- ▶ 小心—若是使用非此處指明的操作設備或校正設備，或是未遵照說明的操作方式，可能使您暴露於危險的雷射光照射環境之下。
- ▶ 本測量工具出貨時皆有附掛警示牌（請參見測量工具詳解圖中的標示）。
- ▶ 警示牌上的內容若不是以貴國語言書寫，則請於第一次使用前將隨附的當地語言說明貼紙貼覆於其上。



請勿將雷射光束對準人員或動物，您本人亦不可直視雷射光束或使雷射光束反射。因為這樣做可能會對他人眼睛產生眩光，進而引發意外事故或使眼睛受到傷害。

- ▶ 萬一雷射光不小心掃向眼睛，應立刻閉上眼睛並立刻將頭轉離光束範圍。
- ▶ 請勿對本雷射裝備進行任何改造。
- ▶ 請勿將雷射眼鏡當作護目鏡使用。雷射眼鏡是用來讓您看清楚雷射光束；但它對於雷射光照射並沒有保護作用。
- ▶ 請勿將雷射眼鏡當作護目鏡使用，或在道路上行進間使用。雷射眼鏡無法完全阻隔紫外線，而且還會降低您對於色差的感知能力。
- ▶ 本測量工具僅可交由合格的專業技師以原廠替換零件進行維修。如此才能夠確保本測量工具的安全性。

- ▶ 不可放任兒童在無人監督之下使用本雷射測量工具。他們可能會不小心對他人眼睛產生眩光
- ▶ 請不要在存有易燃液體、氣體或粉塵等易爆環境下操作本測量工具。測量工具內部產生的火花會點燃粉塵或氣體。



測量工具、雷射標靶 (19) 以及萬用托架 (26) 不得接近心律調節器。測量工具、雷射標靶及萬用托架中含有磁鐵，其所形成的磁場可能干擾心律調節器的運作。

- ▶ 請讓測量工具、雷射標靶 (19) 及萬用托架 (26) 遠離磁性資料儲存裝置和具磁性的高靈敏器材。測量工具與萬用托架內具有磁鐵，形成的磁場可能造成無法挽救的資料遺失。

產品和功率描述

請留意操作說明書中最前面的圖示。

依規定使用機器

此測量工具的設計適合用來確認及檢查水平線、垂直線和鉛垂點。

本測量工具可同時適用於室內及戶外應用。

插圖上的機件

機件的編號和儀器詳解圖上的編號一致。

- (1) 雷射光束射出口
- (2) 接收模式指示燈
- (3) 接收模式按鈕
- (4) 雷射操作模式按鈕
- (5) 電量警示燈
- (6) 1/4" 三腳架固定座
- (7) 電池盒蓋
- (8) 電池盒蓋的鎖扣
- (9) 5/8" 三腳架固定座
- (10) 雷射警示牌
- (11) 序號
- (12) 電源開關
- (13) 導槽
- (14) 伸縮腳止付螺絲
- (15) 轉檯微調螺柱
- (16) 轉檯
- (17) 導軌
- (18) 磁鐵
- (19) 雷射標靶
- (20) 雷射辨識鏡^{A)}
- (21) 帶有底座的測量板^{A)}
- (22) 三腳架 (BT 150)^{A)}
- (23) 伸縮桿 (BT 350)^{A)}
- (24) 雷射接收器^{A)}
- (25) 雷射接收器托架^{A)}

(26) 萬用托架 (BM 1) ^{A)}

(27) 提箱 ^{A)}

A) 圖表或說明上提到的配件，並不包含在基本的供貨範圍中。本公司的配件清單中有完整的配件供應項目。

技術性數據

十字線雷射墨線儀	GLL 3-50
產品機號	3 601 K63 8..
工作範圍 ^{A)}	
- 標準雷射標線	10 m
- 具有雷射接收器的雷射標線	5-50 m
- 鉛垂點	5 m
調平精準度	
- 雷射標線	±0.3 mm/m
- 鉛垂點	±0.6 mm/m
自動調平範圍標準值	±4°
調平耗時標準值	<4 秒
操作溫度	-10°C...+40°C
儲藏溫度範圍	-20°C...+70°C
從基準點高度算起的最大可測量高度	2000 m
最大空氣相對濕度	90 %
依照 IEC 61010-1, 污染等級為	2 ^{B)}
雷射等級	2
雷射種類	635 nm, <1 mW
C ₆	1
雷射標線的光束發散角	0.5 mrad (全角度)
最短的脈衝時間	1/1600 秒
三腳架固定座	1/4"、5/8"
電池	4 × 1.5 VLR6 (AA)
最短連續工作時間。	6 小時
重量符合 EPTA-Procedure 01:2014	0.94 kg
尺寸 (長 × 寬 × 高)	
- 不含轉檯	146 × 83 × 117 mm
- 含轉檯	直徑 201 × 197 mm
防護等級	IP 54 (防塵防潑濺)

A) 工作範圍在不利的環境條件下 (例如陽光直射), 工作範圍將縮小。

B) 只產生非傳導性污染, 但應預期偶爾因水氣凝結而導致暫時性導電。

從產品銘牌的序號 (11) 即可確定您的測量工具機型。

安裝

裝入 / 更換拋棄式電池

建議使用鹼錳電池來驅動本測量工具。

若要打開電池盒蓋 (7), 請拉開鎖扣 (8) 並翻開電池盒蓋。裝入電池。

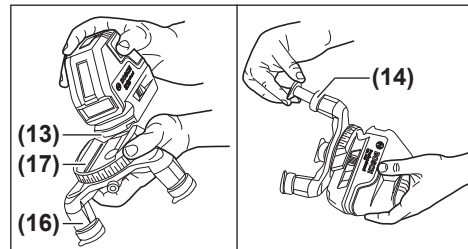
此時請您注意是否有依照電池盒蓋上的電極標示正確放入。

如果電量警示燈 (5) 呈紅色閃爍狀態, 則須更換電池。

務必同時更換所有的電池。請使用同一製造廠商, 容量相同的電池。

▶ **長時間不使用時, 請將測量工具裡的電池取出。**
電池可能因長時間存放不使用而自行放電。

進行作業時使用轉檯



本測量工具可在轉檯 (16) 的輔助之下, 沿著一個持續可見的中央鉛垂點 360° 旋轉。透過這個方法, 不需移動測量工具的位置, 即可精準標示雷射標線。

將測量工具的導槽 (13) 置於轉檯 (16) 的導軌 (17) 上, 並將測量工具推到平台上, 直到最底位置。

若要拆開, 請將測量工具朝轉檯的反方向推移即可。

若要校正轉檯高度, 請轉開伸縮腳的止付螺絲 (14) 然後便可將它拉出。鎖緊止付螺絲即可將伸縮腳固定住不動。請對另兩支伸縮腳重複相同程序。

操作

操作機器

▶ **不可以讓濕氣滲入儀器中, 也不可以讓陽光直接照射在儀器上。**


▶ **勿讓測量工具暴露於極端溫度或溫度劇烈變化的環境。**例如請勿將它長時間放在車內。測量工具歷經較大溫度起伏時, 請先讓它回溫後再使用。如果儀器曝露在極端溫度下或溫差較大的環境中, 會影響儀器的測量準確度。

▶ **測量工具須避免猛力碰撞或翻倒。**測量工具遭受外力衝擊後, 一律必須先檢查其精準度, 確認後才能繼續使用 (參見「測量工具精準度檢查」, 頁 210)。


▶ **若要搬運測量工具時, 請先將它關閉。**開機後擺動零件應要被鎖定, 否則擺動零件可能因為強烈的震動而受損。

啟動 / 關閉

若要啟動測量工具, 請將起停開關 (12) 推至 [On] 位置 (適用於自動調平功能關閉之測量作業)

或「 On」位置（適用於自動調平功能開啟之測量作業）。本測量工具開機後將隨即從射出口 (1) 發射一道雷射光束。

▶ **雷射光束不可以對準人或動物，操作人本身也不要直視光束，即使和光束相距甚遠也不可以做上述動作。**

若要關閉測量工具，請將起停開關 (12) 推至「 Off」位置。關閉時，擺動零件即遭鎖定。

▶ **不可放任啟動的測量工具無人看管，使用完畢後請關閉測量工具電源。** 雷射可能會對旁人的眼睛產生眩光。

當操作溫度已超出最高允許值 40°C 時，將自動關機以保護雷射二極體。待測量工具冷卻後又能再度操作時，您即可重新開機。

停用儀器的自動關機功能

若持續約 30 分鐘未按壓測量工具上的任何按鈕，本測量工具將自動關機以維護電池使用壽命。

若要停用自動關機功能，請於啟動測量工具時按住雷射操作模式按鈕 (4) 不放，維持 3 秒鐘。自動關機功能成功停用時，雷射光束將於 3 秒鐘後短暫閃爍。

若要啟用此一自動關機功能，請將測量工具關閉後再重新啟動即可（不按雷射操作模式按鈕 (4)）。

操作模式

測量工具提供多種操作模式，供您隨時進行切換：

- 水平結合垂直模式：發射出直角雷射標線，一條水平、兩條垂直
- 水平模式：發射出一條水平雷射標線
- 十字線模式：發射出一條水平及一條垂直雷射標線
- 垂直模式：發射出兩條垂直直角雷射標線

所有操作模式皆可在地面上投射出鉛垂點。

測量工具開機後處於「水平結合垂直模式」這個操作模式。若要切換操作模式，請按雷射操作模式按鈕 (4)。

所有操作模式皆可選擇是否要使用自動調平功能。

接收模式

不論所選操作模式為何，如要使用雷射接收器 (24) 則必須啟用接收模式。

進入接收模式後，雷射標線會以極高頻率閃爍，以便雷射接收器 (24) 追蹤。

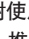
若要開啟接收模式，請按一下接收模式按鈕 (3)。接收模式指示燈 (2) 將亮綠燈。

接收模式開啟時，對人類肉眼而言，雷射標線能見度會變差。因此，不需使用雷射接收器時，請再按一次接收模式按鈕 (3) 以關閉接收模式。接收模式指示燈 (2) 隨即熄滅。

自動調平功能

使用自動調平功能進行測量

請將本測量工具放置在一個穩固的水平平面上，或將它固定在轉檯 (16) 或三腳架 (22) 上。

針對使用自動調平功能的作業，請您將起停開關 (12) 推至「 On」位置。

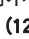
自動調平功能可在 $\pm 4^{\circ}$ 的自動調平範圍內進行自動調整。雷射線不再閃爍時，即表示調平結束。

若無法使用自動調平功能，例如一旦測量工具的所在平面與水平面之間相差達 4° 以上時，雷射光束將開始快速閃爍。

請將本測量工具架設在水平平面上，然後等待其自動調平。測量工具一進入 $\pm 4^{\circ}$ 的自動調平範圍時，雷射光束隨即再度持續亮起。

測量工具在運轉期間若有振動或移位，將重新進行調平。重新調平之後，請全面檢查水平或垂直雷射標線相對於基準點的位置，以免因測量工具移位而發生錯誤。

不使用自動調平功能時的測量工作

針對不使用自動調平功能之作業，請您將電源開關 (12) 推至「 On」位置。自動調平功能之作業若為關閉狀態，雷射標線將以緩慢節奏持續閃爍。

關閉了自動調平功能後便可以把測量工具拿在手上，或者放置到合適的基座上操作。此時雷射線段不再強制性地彼此垂直。

測量工具精準度檢查

影響精度的因素

操作環境的溫度是最大的影響因素。尤其是由地面往上延伸的漸進式溫度差異可能會使雷射光束改變方向。

靠近地面的位置其溫度分層變化最大，因此當測量距離超過 20 m 以上，一律應將本測量工具安裝在三腳架上。此外，請您將測量工具儘量架設在作業區的中央。

除了外在因素，發生偏差的原因亦可能來自機器本身（例如機器曾翻倒或受到猛力撞擊）。因此，每次開始工作之前，請您先進行調平精準度檢查。

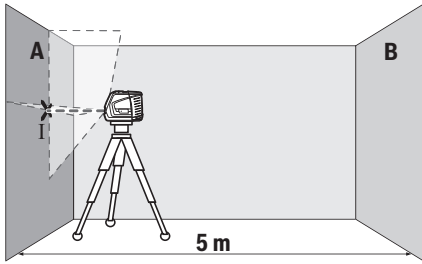
一律先檢查水平雷射標線的高度精準度及調平精準度，然後再檢查垂直雷射標線的調平精準度。

如果在檢查時發現測量工具的偏差超過最大極限。必須把儀器交給博世顧客服務處修理。

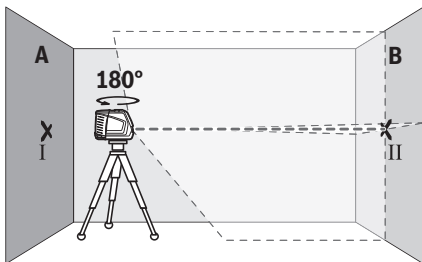
請檢查水平線的高度精準度

針對這項檢查，您必須在兩面牆 A 和牆 B 之間找出一段無障礙物、長度 5 m 的測量距離。

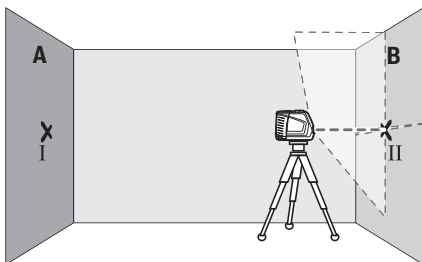
- 請將測量工具先安裝在三腳架上後，再架設到 A 牆附近的位置，或將測量工具放置在穩固的平坦基座上。啟動測量工具。請您選用自動調平功能開啟的十字線模式。



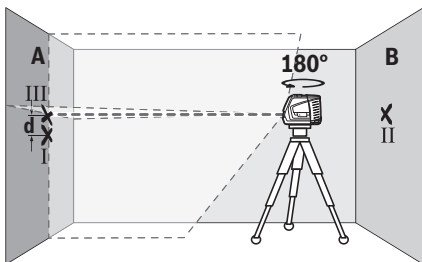
- 把雷射光束對準比較靠近的 A 牆並讓測量儀進行調平。標示出雷射標線在牆上之交叉點的中心位置 (I 點)。



- 將測量工具旋轉 180°，讓它進行調平，然後在對面的 B 牆上標出雷射標線的交叉點 (II 點)。
- 將測量工具 (不用旋轉) 移至靠近 B 牆附近，然後啟動電源，讓它進行調平。



- 調整測量工具的高度 (利用三腳架或者必要時可再墊高)，讓雷射標線的交叉點正好對準先前在 B 牆上標出的 II 點。



- 將測量工具旋轉 180°，但不用再改變其高度。這次要讓它對準那條通過 A 牆 I 點的垂直線。

讓測量工具進行調平，接著再到 A 牆上標出雷射標線的交叉點 (III 點)。

- A 牆上標出的 I 與 III 兩點相差的高度 d 即是測量工具的實際高度偏差。

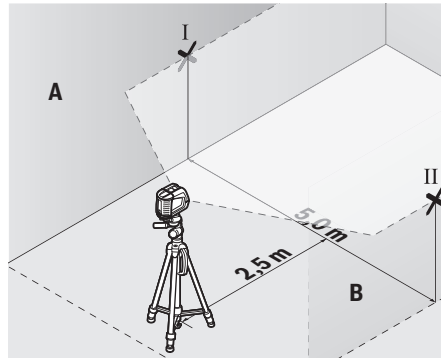
測量距離為 $2 \times 5 \text{ m} = 10 \text{ m}$ 時的最大容許偏差是：

$10 \text{ m} \times \pm 0.3 \text{ mm/m} = \pm 3 \text{ mm}$ 。因此，I 和 III 兩點之間相差的距離 d 最多只能有 3 mm。

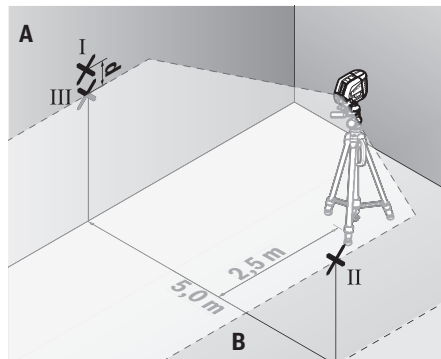
請檢查水平線的調平精準度

針對這項檢查，您必須找一塊約 $5 \times 5 \text{ m}$ 的無障礙物空間。

- 請將測量工具先安裝在三腳架上後，再架設到 A 牆與 B 牆的中間點，或將測量工具放置於穩固的平坦基座上。請選用自動調平功能開啟的水平模式，然後讓測量工具進行調平。



- 請在與測量工具相隔 2.5 m 的兩邊牆面上標出雷射標線的中心點 (A 牆上為 I 點，B 牆上為 II 點)。



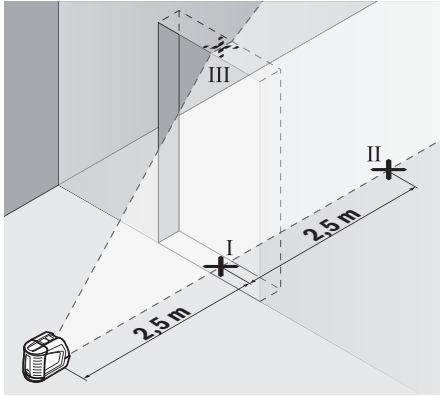
- 將測量工具旋轉 180° 後架設在相隔 5 m 距離的位置上，然後讓它進行調平。
- 調整測量工具的高度 (利用三腳架或者必要時可再墊高)，讓雷射標線的中心點正好對準先前在 B 牆上標出的 II 點。

- 請在 A 牆上標出雷射標線的中心點，此即為 III 點（與 I 點呈一垂直線，可能位於 I 點之上或之下）。
 - A 牆上標出的 I 與 III 兩點相差的高度 d 即是測量工具的實際水平高度偏差。
- 測量距離為 $2 \times 5 \text{ m} = 10 \text{ m}$ 時的最大容許偏差是：
 $10 \text{ m} \times \pm 0.3 \text{ mm/m} = \pm 3 \text{ mm}$ 。因此，I 和 III 兩點之間相差的距離 d 最多只能有 3 mm。

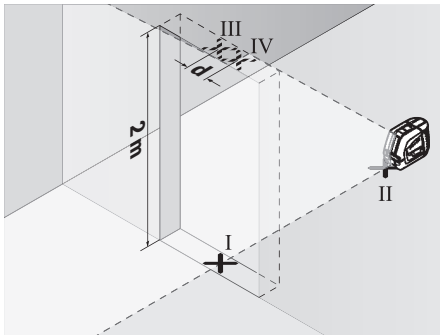
檢查垂直線的調平精準度

為進行此項檢查，您需要找出一處地面平坦穩固的門口，門的兩邊都至少有 2.5 m 的深度。

- 請將測量工具放置於穩固的平坦地面（不是三腳架）上，與門口相距 2.5 公尺。請您選用自動調平功能開啟的十字線模式。將垂直雷射線對準門口，讓測量工具進行調平。



- 請在門口地面上（I 點）、在門口另一邊與目前位置相距 5 m 的位置上（II 點）以及門口上緣處（III 點），標出垂直雷射標線的中心點。



- 將測量工具旋轉 180°，並把它移至門口另一邊，正好放在 II 點後。讓測量工具進行調平，並調整垂直雷射標線的位置，讓它的中心點剛好同時通過 I 點及 II 點。
- 在門口上緣處標出雷射標線的中心點，此即為 IV 點。

- III 與 IV 兩點之間相差的距離 d 即是測量工具的實際垂直偏差。

- 測量門口的高度。

最大容許偏差的計算方式如下：

兩倍的門口高度 $\times 0.3 \text{ mm/m}$

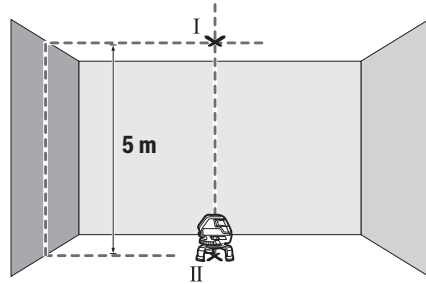
舉例來說：如果門口高度為 2 m，則最大容許偏差為

$2 \times 2 \text{ m} \times \pm 0.3 \text{ mm/m} = \pm 1.2 \text{ mm}$ 。因此，III 及 IV 兩點最多可相差 1.2 mm。

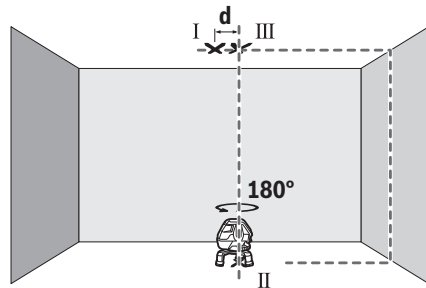
檢查鉛垂精準度

針對這項檢查，您必須在地板與天花板之間找出一段無障礙物、長度 5 m 左右的測量距離。

- 請先將測量工具安裝至轉檯（16）上後，再放置到地面上。請選用自動調平功能開啟的垂直模式，然後讓測量工具進行調平。



- 請在天花板上，標出雷射標線上方交叉點的中心位置（I 點）。然後再到地面上，請在地板上標出鉛垂點的中心位置（II 點）。



- 將測量工具旋轉 180°。讓鉛垂點的中心位置定位在已標出的 II 點上。讓測量工具進行調平。請標出雷射標線上方交叉點的中心位置（III 點）。

- 天花板上 I 與 III 兩點之間相差的距離 d 即是測量工具的實際垂直偏差。

最大容許偏差的計算方式如下：

兩倍的地板與天花板距離 $\times 0.6 \text{ mm/m}$ 。

舉例來說：如果地板與天花板之間的距離為 5 m，則最大容許偏差為

$2 \times 5 \text{ m} \times \pm 0.6 \text{ mm/m} = \pm 6 \text{ mm}$ 。因此，I 及 III 兩點最多可相差 6 mm。

作業注意事項

- ▶ 一律只能標示雷射點 / 雷射標線的中心位置。雷射點的大小或雷射線段的寬度會隨著距離而改變。

使用雷射靶進行測量

雷射標靶 (19) 可增強雷射光束在不利條件下以及距離較長時的能見度。

雷射標靶 (19) 有一半具反射作用，它可增強雷射標線的能見度，另一半則是可透光，讓您從雷射標靶背面也能看清楚雷射標線。

使用測量板 (配件) 進行作業 (請參考圖 G - H)

您可借助測量板 (21) 將地板上的雷射標記或雷射高度移植至牆面上。

利用零場和刻度尺即可測量改變高度後的位移距離，並且把它轉載到其它位置。因此不必重新調整測量儀的高度。

測量板 (21) 上有反光塗層，可增強雷射光束的能見度，即使是距離較遠或是在陽光照射強烈下也能看清楚雷射光束。當您的視線與雷射平行時，才能體會反光塗層的加強雷射效用。

使用三腳架 (配件) 進行測量

三腳架可為您提供一個可調整高度的穩固測量基座。請利用 1/4" 三腳架固定座 (6) 將測量工具安裝到三腳架 (22) 或一般市售相機三腳的螺紋孔上。若要將本產品固定在一般市售的土木用三腳架上，則請您使用 5/8" 三腳架固定座 (9)。利用三腳架的止付螺絲，將測量工具旋緊固定。

在啟動測量工具之前，先大略地調整好三腳架的位置。

使用雷射接收器 (配件) 進行測量 (請參閱圖 E)

在不利照明條件之下 (周圍環境明亮、陽光直射) 且距離又較遠時，為能更容易捕捉雷射標線，請使用雷射接收器 (24)。進行測量時若有使用雷射接收器，請開啟接收模式 (參見「接收模式」，頁 210)。

雷射視鏡 (配件)

雷射視鏡可過濾掉周圍環境的光線。因此，您的眼睛看到雷射光時會覺得較亮。

- ▶ 請勿將雷射眼鏡當作護目鏡使用。雷射眼鏡是用來讓您看清楚雷射光束，但它對於雷射光照射並沒有保護作用。
- ▶ 請勿將雷射眼鏡當作護目鏡使用，或在道路上行進間使用。雷射眼鏡無法完全阻隔紫外線，而且還會降低您對於色差的感知能力。

操作範例 (請參閱圖 A - F)

有關測量工具的使用範例請參考說插圖說明。請一律將測量工具放置在緊靠待測量之平面或邊緣上，並於每次開始測量前讓測量工具進行調平。請您永遠儘可能從相隔遠一些的兩個不同位置點上，測量雷射光束與平面 / 邊緣之間的距離。

維修和服務

維修和清潔

測量儀器必須隨時保持清潔。

不可以把儀器放入水或其它的液體中。

使用柔軟濕布擦除儀器上的污垢。切勿使用清潔劑或溶液。

務必定期清潔雷射射出口，清潔時射出口不可殘留毛絮。

儲放和搬運測量工具時，一定要將它放進箱 (27) 內。

如需送修，請將測量工具放入提箱 (27) 後，再轉交給相關單位。

顧客服務處和顧客諮詢中心

本公司顧客服務處負責回答有關本公司產品的修理、維護和備件的問題。以下的網頁中有分解圖和備件的資料：www.bosch-pt.com

如果對本公司產品及其配件有任何疑問，博世應用諮詢小組很樂意為您提供協助。

當您需要諮詢或訂購備用零組件時，請務必提供本產品型號銘牌上的10位項目編號。

廢棄物處理

必須以符合環保要求的方式回收再利用損壞的儀器、配件和包裝材料。



不得將測量工具與電池當成一般垃圾丟棄！

僅適用於歐盟國家：

依據歐盟指令 2012/19/EU，無法再繼續使用的測量工具必須分別收集起來，然後遵照環保相關法規進行資源回收。而歐盟指令 2006/66/EC 中則要求已故障或汰換下來的充電電池 / 拋棄式電池亦須比照辦理。

한국어

안전 수칙



측정공구의 안전한 사용을 위해 모든 수칙들을 숙지하고 이에 유의하여 작업하시기 바랍니다. 측정공구를 해당 지침에 따라 사용하지 않으면, 측정공구에 내장되어 있는 안전장치에 안 좋은 영향을 미칠 수 있습니다. 측정공구의 경고판을 절대로 가려서는 안 됩니다. 안전수칙을 잘 보관하고 공구 양도 시 측정공구와 함께 전달하십시오.

- ▶ 주의 - 여기에 제시된 조작 장치 또는 조정 장치 외의 용도로 사용하거나 다른 방식으로 작업을 진행하는 경우, 광선으로 인해 폭발할 위험이 있습니다.
- ▶ 본 측정공구는 경고판과 함께 공급됩니다(측정공구 도면에 표시되어 있음).
- ▶ 처음 사용하기 전에 함께 공급되는 한국어로 된 스티커를 독문 경고판 위에 붙이십시오.



사람이나 동물에게 레이저 광선을 비추거나, 광선을 직접 또는 반사시켜 보지 마십시오. 이로 인해 눈이 부시게 만들어 사고를 유발하거나 눈에 손상을 입을 수 있습니다.

- ▶ 눈으로 레이저 광선을 쳐다본 경우, 의식적으로 눈을 감고 곧바로 고개를 돌려 광선을 피하십시오.
- ▶ 레이저 장치를 개조하지 마십시오.
- ▶ 레이저 보안경을 일반 보안경으로 사용하지 마십시오. 레이저 보안경은 레이저 광선을 보다 잘 감지하지만, 그렇다고 해서 레이저 광선으로부터 보호해주는 것은 아닙니다.
- ▶ 레이저 보안경을 선글라스 용도 또는 도로에서 사용하지 마십시오. 레이저 보안경은 자외선을 완벽하게 차단하지 못하며, 색상 분별력을 떨어뜨립니다.
- ▶ 측정공구의 수리는 해당 자격을 갖춘 전문 인력에게 맡기고, 수리 정비 시 순정 부품만 사용하십시오. 이 경우에만 측정공구의 안전성을 오래 유지할 수 있습니다.
- ▶ 어린이가 무감속 상태로 레이저 측정공구를 사용하는 일이 없도록 하십시오. 의도치 않게 사람의 눈이 부시게 할 수 있습니다.
- ▶ 가연성 유체나 가스 혹은 분진 등 폭발 위험이 있는 곳에서 측정공구를 사용하지 마십시오. 측정공구에 분진이나 증기를 점화하는 스파크가 생길 수 있습니다.



측정공구, 레이저 표적판 (19) 및 유니버설 홀더 (26) 를 심장 박동 조절장치에 가까이 하지 마십시오. 측정공구, 레이저 표적판 및 유니버설 홀더의 자석으로 인해 자기장이 형성되어 심장 박동 조절장치의 기능에 지장을 줄 수 있습니다.

- ▶ 측정공구, 레이저 표적판 (19) 및 유니버설 홀더 (26) 를 자기 데이터 매체나 자력에 예민한 기기에서 멀리 두십시오. 측정공구, 레이저 표적판 및 유니버설 홀더의 자석의 영향으로 데이터가 영구적으로 손실될 수 있습니다.

제품 및 성능 설명

사용 설명서 앞 부분에 제시된 그림을 확인하십시오.

규정에 따른 사용

본 측정공구는 수평 및 수직 라인과 수직점을 측정 및 점검하기 위한 용도로 사용됩니다.

측정공구는 실내 및 실외에서 모두 사용할 수 있습니다.

제품의 주요 명칭

제품의 주요 명칭에 표기되어 있는 번호는 측정공구의 그림이 나와있는 면을 참고하십시오.

- (1) 레이저빔 발사구
- (2) 수신기 모드 디스플레이
- (3) 수신기 모드 버튼
- (4) 레이저 작동 모드 버튼
- (5) 배터리 경고 표시
- (6) 삼각대 연결 부위 1/4"
- (7) 배터리 케이스 덮개
- (8) 배터리 케이스 덮개 잠금쇠
- (9) 삼각대 연결 부위 5/8"
- (10) 레이저 경고판
- (11) 일련 번호
- (12) 전원 스위치
- (13) 가이드 홈
- (14) 신축식 다리 고정 나사
- (15) 회전대 미세 조정 나사
- (16) 회전대
- (17) 가이드 레일
- (18) 자석
- (19) 레이저 표적판
- (20) 레이저용 안경^{A)}
- (21) 측정판(다리 포함)^{A)}
- (22) 삼각대(BT 150)^{A)}
- (23) 텔레스코픽 막대(BT 350)^{A)}
- (24) 레이저 수신기^{A)}
- (25) 레이저 수신기 홀더^{A)}
- (26) 유니버설 홀더(BM 1)^{A)}
- (27) 케이스^{A)}

A) 도면이나 설명서에 나와있는 액세서리는 표준 공급부품에 속하지 않습니다. 전체 액세서리는 저희액세서리 프로그램을 참고하십시오.

제품 사양

크로스라인 레이저	GLL 3-50
제품 번호	3 601 K63 8..
작업 범위 ^{A)}	
- 표준 레이저 라인	10 m
- 레이저 수신기가 장착된 레이저 라인	5-50 m
- 수직점	5 m
레벨링 정확도	
- 레이저 라인	±0.3 mm/m
- 수직점	±0.6 mm/m
레벨링 범위, 평균	±4°
레벨링 시간, 평균	<4 s

크로스라인 레이저	GLL 3-50
작동 온도	-10°C...+40°C
보관 온도	-20°C...+70°C
기준 높이를 초과한 최대 사용 높이	2000 m
상대 습도 최대	90 %
IEC 61010-1에 따른 오염도	2 ^{B)}
레이저 등급	2
레이저 유형	635 nm, <1 mW
C ₆	1
레이저 라인 분기점	0.5 mrad (전체 각도)
최단 펄스 지속기간	1/1600 s
삼각대 홀더	1/4", 5/8"
배터리	4 × 1.5 VLR6 (AA)
작동시간 (분)	6 시간
EPTA-Procedure 01:2014에 따른 중량	0.94 kg
치수(길이 × 폭 × 높이)	
- 회전대 미장착	146 × 83 × 117 mm
- 회전대 장착	∅201 × 197 mm
보호 등급	IP 54 (먼지 및 분무수 침투 방지)

- A) 직사광선 등의 불리한 환경 조건에서는 작업 범위가 줄어들 수 있습니다.
- B) 비전도성 오염만 발생하지만, 가끔씩 이슬이 맺히면 임시로 전도성이 생기기도 합니다.
- 측정공구를 확실하게 구분할 수 있도록 타입 표시판에 일련 번호 (11) 가 적혀 있습니다.

조립

배터리 삽입하기/교환하기

측정공구 작동에는 알칼리 망간 배터리를 사용할 것을 권장합니다.

배터리 케이스 덮개 (7) 를 열 때는 잠금쇠 (8) 를 잡아 당겨 배터리 케이스 덮개를 떼어냅니다. 배터리를 끼우십시오.

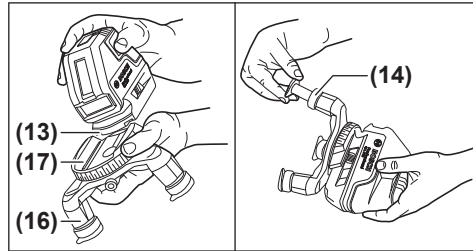
배터리 케이스 덮개에 표시된 극방향에 유의하십시오.

배터리 경고 표시 (5) 가 점멸하면 배터리를 교체해야 합니다.

모든 배터리는 항상 동시에 교체하십시오. 한 제조사의 용량이 동일한 배터리로만 사용하십시오.

- ▶ **오랜 기간 사용하지 않을 경우 측정공구의 배터리를 빼두십시오.** 배터리는 오래 두면 부식되고 방전될 수 있습니다.

회전대를 이용한 작업



회전대 (16) 를 이용하여 측정공구를 눈에 보이는 중앙 수직점 주위에서 360° 돌리십시오. 이렇게 하면 측정공구의 위치를 바꾸지 않고도 레이저 라인을 정확하게 조정할 수 있습니다.

가이드 홈 (13) 이 있는 측정공구를 회전대 (16) 의 가이드 레일 (17) 에 놓고 측정공구를 회전대의 스톱 위치까지 밀어넣습니다.

분리 시에는 측정공구를 회전대로부터 반대쪽 방향으로 빼냅니다.

회전대 높이 조정을 위해 신축식 다리의 고정 나사 (14) 를 돌려 풀고 공구를 빼냅니다. 고정 나사를 조여 신축식 다리를 고정시킵니다. 양쪽의 다른 신축식 다리의 경우도 이 과정을 반복하십시오.

작동

기계 시동

- ▶ **측정공구가 물에 젖거나 직사광선에 노출되지 않도록 하십시오.**
- ▶ **극한의 온도 또는 온도 변화가 심한 환경에 측정공구를 노출시키지 마십시오.** 예를 들어 장시간 차량 안에 측정공구를 두지 마십시오. 온도 변화가 심한 경우 측정공구를 작동시키기 전에 먼저 온도에 적응할 수 있게 하십시오. 극심한 온도에서나 온도 변화가 심한 환경에서 사용하면 측정공구의 정확도가 떨어질 수 있습니다.
- ▶ **측정공구가 외부와 세게 부딪히거나 떨어지지 않도록 주의하십시오.** 측정공구에 외부 영향이 심하게 가해진 후에는 계속 작업하기 전에 항상 정확도를 점검해야 합니다 (참조 „측정공구의 정확도 점검“, 페이지 216).
- ▶ **측정공구를 운반할 때는 측정공구의 전원을 끄십시오.** 스위치가 꺼진 상태에서는 레벨링 장치가 잠겨 있어 심한 움직임에 손상될 염려가 없습니다.

전원 스위치 작동

측정공구의 전원을 켜려면 전원 스위치 (12) 를 "On" (자동 레벨링 기능 미사용) 또는 "On" (자동 레벨링 기능 사용) 위치까지 밀어주십시오. 측정공구의 전원을 켜면 즉시 레이저빔 발사구 (1) 에서 바로 레이저빔이 발사됩니다.

- ▶ **레이저빔이 사람이나 동물에 향하지 않도록 하고, 먼 거리에서라도 레이저빔 안을 들여다 보지 마십시오.**

측정공구의 전원을 끄려면 전원 스위치 (12) 를 "Off" 위치로 미십시오. 꺼질 때 셔플장치가 로크됩니다.

▶ 측정공구가 켜져 있는 상태에서 자리를 비우지 말고, 사용 후에는 측정공구의 스위치를 끄십시오. 레이저빔으로 인해 다른 사람의 눈이 부실 수 있습니다.

허용되는 최고 작동 온도 40°C를 초과하면 레이저 다이오드 보호를 위해 전원이 꺼집니다. 냉각 후 측정공구가 작동 준비 상태로 전환되면 다시 전원을 켤 수 있습니다.

자동 꺼짐 기능 해제하기

약 30 분 동안 측정공구에서 작동되는 버튼이 아무 것도 없으면, 배터리 절약을 위해 측정공구가 자동으로 꺼집니다.

자동 꺼짐을 비활성화하려면 측정공구를 켤 때 레이저 작동 모드 (4) 를 3초 간 눌러줍니다. 자동 꺼짐 기능이 비활성화되면 3초 후에 레이저빔이 잠깐동안 깜박입니다.

자동 꺼짐 기능을 활성화하려면 측정공구의 전원을 껐다가 다시 켵니다(레이저 작동 모드 (4) 버튼 누름 없이).

작동 모드

측정공구에는 여러 작동 모드가 있으며 모드 간에 수시로 변경이 가능합니다:

- 수평 모드와 수직 모드 조합: 한 개의 수평 레이저 라인과 두 개의 수직, 직각의 레이저 라인을 형성합니다
- 수평 모드: 한 개의 수평 레이저 라인을 형성합니다
- 교차선 모드: 한 개의 수평 레이저 라인 및 한 개의 수직 레이저 라인을 형성합니다
- 수직 모드: 두 개의 수직, 직각의 레이저 라인을 형성합니다

모든 작동 모드에서 바닥에 수직점이 투사됩니다. 스위치를 켜 후 측정공구의 작동 모드는 수평 모드와 수직 모드가 조합된 모드에 위치합니다. 작동 모드를 변경하려면 작동 모드 버튼 (4) 을 누르십시오.

모든 작동 모드는 자동 레벨링을 통해서 혹은 통하지 않고도 선택할 수 있습니다.

수신기 모드

레이저 수신기 (24) 를 이용하여 작업할 경우 - 선택한 작동 모드와 관계 없이 - 수신기 모드를 활성화해야 합니다.

수신기 모드에서 레이저 라인이 매우 빠른 빈도수로 깜박이게 되고, 이를 통해 레이저 수신기 (24) 에 감지됩니다.

수신기 모드를 켜려면 수신기 모드 버튼 (3) 을 누르십시오. 수신기 모드 표시기 (2) 가 녹색으로 점등됩니다.

수신기 모드를 켜면 사람 눈에 보이는 레이저 라인의 가시성은 떨어집니다. 따라서 레이저 수신기 없이 작업할 때에는 다시 수신기 모드 버튼 (3) 을 눌러 수신기 모드를 꺼야 합니다. 수신기 모드 표시기 (2) 가 꺼집니다.

자동 레벨링 기능

자동 레벨링 기능을 이용해 작업하기

측정공구를 수평의 고정된 받침 위에 놓거나 회전대 (16) 또는 삼각대 (22) 위에 고정하십시오.

자동 레벨링 기능을 이용하여 작업하려면 전원 스위치 (12) 를 "On" 위치로 밀어줍니다.

자동 레벨링 기능을 통해 셀프 레벨링 범위 ±4° 내에서 평평하지 않은 부분이 어느 정도 자동으로 균형이 맞춰집니다. 레이저빔이 더이상 깜박이지 않으면 레벨링 작업이 종료됩니다.

측정공구가 위치한 바닥면이 4° 이상 경사져 있어서 자동 레벨링이 불가능하면 레이저빔이 빠른 속도로 깜박이기 시작합니다.

측정공구를 수평으로 세우고 셀프 레벨링될 때까지 기다리십시오. 측정공구가 자동 레벨링 범위 ±4° 안에 들어오는 즉시 레이저빔은 지속적으로 켜집니다.

작동하는 동안 흔들리거나 위치가 변경되는 경우 측정공구는 자동으로 다시 레벨링됩니다. 다시 레벨링된 후 기준점에 맞춰 수평 또는 수직 레이저 라인의 위치를 점검하여 측정공구의 위치를 옮겨 오류를 방지합니다.

자동 레벨링 기능 없이 작업하기

자동 레벨링 기능 없이 작업하려면 전원 스위치 (12) 를 "On" 위치로 밀어줍니다. 자동 레벨링 기능이 꺼지면 레이저 라인이 느린 주기로 계속 깜박입니다.

자동 레벨링 기능이 해제된 경우 측정공구를 손에 들고 있거나 경사진 바닥에 놓아도 됩니다. 레이저 라인이 더 이상 반드시 직각으로 만나지 않습니다.

측정공구의 정확도 점검

정확도에 미치는 영향

가장 큰 영향을 미치는 것은 주위 온도입니다. 특히 바닥에서 위로 가면서 달라지는 온도로 인해 레이저빔이 굴절될 수 있습니다.

바닥 가까이에서 온도 변화가 가장 심하므로 20 m 이상의 거리를 측정할 경우 반드시 측정공구를 삼각대에 조립하여 사용해야 합니다. 또한 가능하면 측정공구를 작업 표면의 중심에 세우십시오.

외부 요인 외에도 장비에 따른 요인(예: 전복 또는 충격의 강도)에 따라 차이가 있을 수 있습니다. 따라서 작업을 시작하기 전마다 레벨링 정확도를 점검하십시오.

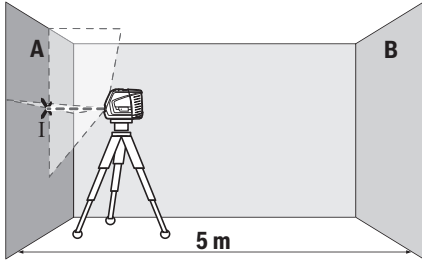
수평 레이저 라인의 레벨링 및 높이의 정확도를 우선적으로 점검한 후 수직 레이저 라인의 레벨링 정확도를 각각 점검하십시오.

점검 시 측정공구가 한번이라도 최대 편차를 초과할 경우 보쉬 서비스 센터에 맡겨 수리하십시오.

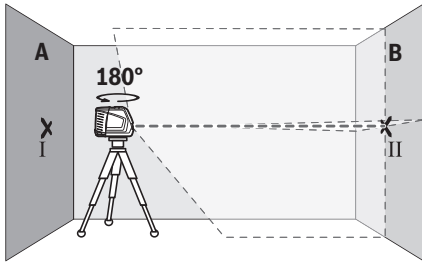
수평선의 높이 정확도 확인하기

이 테스트를 하려면 벽 A와 B 사이에 단단한 바닥이 있는 5 m 구간의 빈 공간이 필요합니다.

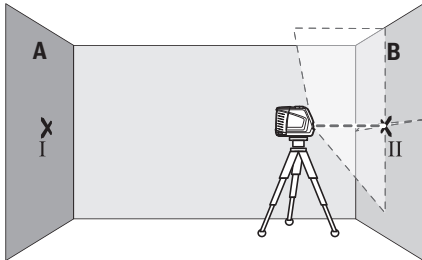
- 측정공구를 벽 A 근처의 삼각대 또는 고정된 평평한 바닥면에 세웁니다. 측정공구의 스위치를 켜십시오. 자동 레벨링 기능과 함께 교차선 모드를 선택하십시오.



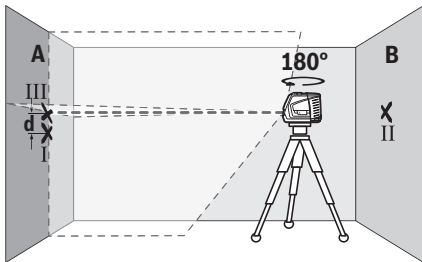
- 레이저를 가까이 있는 벽 A에 향하게 하고 측정공구를 레벨링하도록 하십시오. 레이저 라인이 벽면에서 교차되는 지점 중간을 표시하십시오(지점 I).



- 측정공구를 180° 돌려 레벨링한 후 레이저 라인의 교차 지점을 마주보는 벽 B(지점 II)에 표시하십시오.
- 측정공구를 돌릴 필요 없이 벽 B 근처에 두고, 전원을 켜 후 레벨링을 진행하십시오.



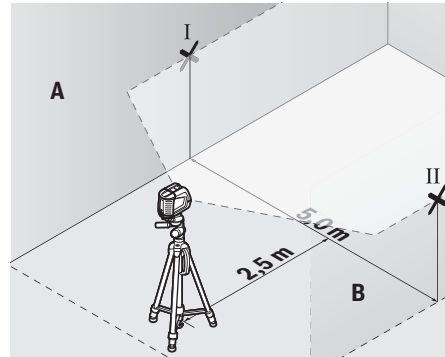
- 측정공구를 (삼각대 혹은 상황에 따라 받침대를 이용해) 레이저 라인의 교차점이 정확히 이전에 벽 B에 표시한 지점 II에 오도록 높이를 맞춰 정렬하십시오.



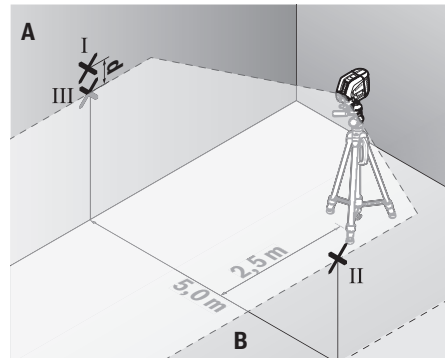
- 높이를 변경할 필요 없이 측정공구를 180° 회전시킵니다. 벽 A에 향하게 하고, 수직 레이저 라인이 이미 표시된 지점 I을 관통하도록 정렬하십시오. 측정공구를 레벨링한 후 벽 A(지점 III)에서 레이저 라인의 교차점을 표시하십시오.
- 벽 A에 표시된 두 지점 I 및 III의 간격 d로 인해 실제 측정공구의 높이 편차가 생깁니다. 측정구간 $2 \times 5\text{ m} = 10\text{ m}$ 에서 최대 허용 편차는 다음과 같습니다. $10\text{ m} \times \pm 0.3\text{ mm/m} = \pm 3\text{ mm}$. 지점 I 과 III 사이의 간격 d는 최대 3mm입니다.

수평선의 레벨링 정확도 확인하기

- 점검을 위해서는 약 $5 \times 5\text{ m}$ 정도의 빈 공간이 필요합니다.
- 측정공구를 벽 A 및 B사이의 중앙에 있는 삼각대에 위치시키거나, 평평하고 단단한 바닥에 세우십시오. 자동 레벨링 기능이 있는 수평 모드를 선택한 후 측정공구를 레벨링시킵니다.



- 양쪽 벽에서 측정공구로부터 2.5 m 떨어진 거리에 레이저 라인의 중심을 표시하십시오(벽 A에 지점 I 및 벽 B에 지점 II).



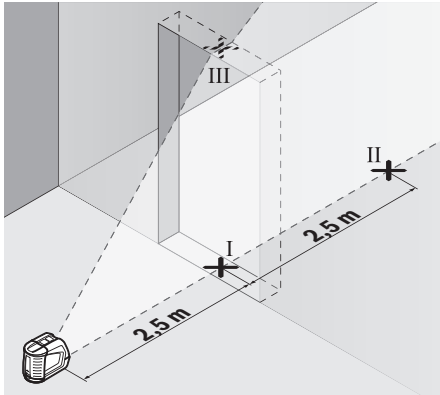
- 5 m 떨어진 곳에서 측정공구를 180° 회전시킨 후 레벨링시킵니다.
- (삼각대 또는 필요에 따라 받침대를 이용하여) 레이저 라인의 중심이 이전에 표시한 벽 B의 지점 II에 오도록 측정공구의 높이를 정렬하십시오.

- 벽 A에서 레이저 라인의 중심점을 지점 III(지점 I 수직으로 위쪽 또는 아래쪽)으로 표시하십시오.
 - 벽 A에 표시된 두 지점 I 및 III의 간격 **d**로 인해 실제 측정공구의 수평 편차가 발생합니다.
- 측정구간 $2 \times 5\text{ m} = 10\text{ m}$ 에서 최대 허용 편차는 다음과 같습니다.
 $10\text{ m} \times \pm 0.3\text{ mm/m} = \pm 3\text{ mm}$. 지점 I 과 III 사이의 간격 **d**는 최대 **3 mm**입니다.

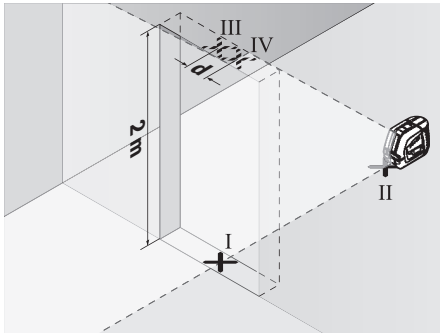
수직선의 레벨링 정확도 확인하기

이 테스트를 진행하려면 (단단한 바닥에) 문의 양쪽으로 최소한 2.5 m의 공간이 필요합니다.

- 측정공구를 문 입구에서 2.5 m 떨어진 지점의 평평하고 단단한 바닥에 세우십시오(삼각대에 세우지 않음). 자동 레벨링 기능과 함께 교차선 모드를 선택하십시오. 수직 레이저 라인을 문 입구에 맞추고, 레벨링시킵니다.



- 다른 측면의 출입구(지점 II)와 출입구 상단 가장자리(지점 III)에서 5 m 떨어진 곳에서 출입구(지점 I)의 바닥에 수직 레이저 라인의 중심점을 표시하십시오.



- 측정공구를 180° 돌려 지점 II 바로 뒤쪽에 있는 출입구의 다른 측면에 세워주십시오. 측정공구를 레벨링한 후 수직 레이저 라인의 중심이 지점 I 및 II를 지나도록 정렬하십시오.
- 출입구 상단 가장자리의 레이저 라인의 중심점을 지점 IV로 표시하십시오.

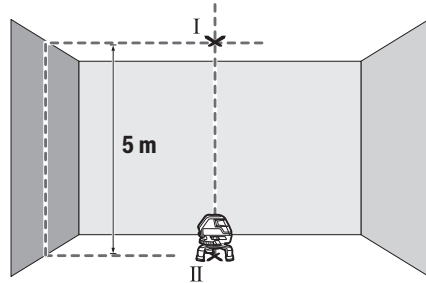
- 두 지점 III 및 IV의 간격 **d**로 인해 실제 측정공구의 직각 편차가 발생합니다.

출입구의 높이를 측정하십시오.
 최대 허용 편차는 다음과 같이 계산합니다:
 문 입구 높이 두배 $\times 0.3\text{ mm/m}$
 예: 출입구 높이가 2 m의 경우 최대 편차 $2 \times 2\text{ m} \times \pm 0.3\text{ mm/m} = \pm 1.2\text{ mm}$ 입니다. 따라서 지점 III 및 IV는 최대 **1.2 mm**를 벗어날 수 없습니다.

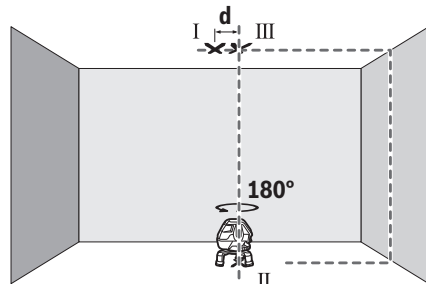
수직점 정확도 확인하기

이 테스트를 하려면 바닥과 천장 사이에 단단한 바닥이 있는 5 m 구간의 빈 공간이 필요합니다.

- 측정공구를 회전대 (16) 위에 설치하고, 바닥에 세웁니다. 자동 레벨링 기능이 있는 수직 모드를 선택한 후 측정공구를 레벨링시킵니다.



- 천장에 레이저 라인의 위쪽 교차점의 센터를 표시합니다(지점 I). 바닥에 레이저 포인트의 센터를 표시합니다(지점 II).



- 측정공구를 180° 회전시킵니다. 수직점의 센터가 미리 표시해둔 지점 II 위에 오도록 위치를 잡습니다. 측정공구를 레벨링시킵니다. 레이저 라인의 위쪽 교차점(지점 III)의 센터를 표시합니다.
- 두 지점 I 및 III의 간격 **d**로 인해 실제 측정공구의 직각 편차가 발생합니다.

최대 허용 편차는 다음과 같이 계산합니다:
 바닥과 천장 사이 간격 두배 $\times 0.6\text{ mm/m}$
 예: 바닥과 천장 사이 간격이 5 m의 경우 최대 편차 $2 \times 5\text{ m} \times \pm 0.6\text{ mm/m} = \pm 6\text{ mm}$ 입니다. 따라서 지점 I 및 III는 최대 **6 mm**를 벗어날 수 없습니다.

사용 방법

- ▶ **레이저 포인트 또는 레이저 라인 중심점은 표시 용도로만 사용하십시오.** 레이저 포인트의 크기 또는 레이저 라인의 폭은 거리에 따라 달라집니다.

레이저 표적판으로 작업하기

레이저 표적판 (19) 은 불리한 조건에서 그리고 거리가 많이 떨어진 곳에서 레이저빔의 가시성을 높여줍니다.

레이저 표적판 (19) 의 절반은 반사면이고, 절반은 투명하여 레이저 표적판의 뒷면을 통해서도 식별할 수 있어 레이저 라인의 가시성을 높여줍니다.

유니버설 홀더로 고정하기(액세서리) (그림 G-H 참조)

측정판 (21) 을 사용하면 바닥에 레이저 표시를 하거나 벽에 레이저 높이를 투영할 수 있습니다.

제로 부위와 눈금으로 원하는 높이에 대한 차이를 측정할 수 있으며 다른 위치에서 다시 투영될 수 있습니다. 그러므로 표시하려는 높이에서 측정공구를 정확히 설정하지 않아도 됩니다.

측정판 (21) 에는 반사 코팅이 되어 있어 먼 거리에서 혹은 강한 태양 광선에서도 레이저빔을 잘 볼 수 있습니다. 레이저빔과 평행하게 측정판을 볼 경우에만 명암의 강도가 개선된 것을 확인할 수 있습니다.

삼각대(액세서리)를 이용해 작업하기

삼각대를 사용하여 높이를 조정하며, 안정적으로 측정할 수 있습니다. 1/4" 삼각대 홀더 (6) 와 함께 측정공구를 삼각대 (22) 혹은 일반 카메라 삼각대의 나사 부위에 놓습니다. 일반 건축용 삼각대에 고정하려면 5/8" 삼각대 홀더 (9) 를 사용하십시오. 측정공구를 삼각대 고정 나사로 고정하십시오.

측정공구의 전원을 켜기 전에 대략 삼각대의 방향을 맞춥니다.

레이저 수신기(액세서리)를 이용해 작업하기 (그림 E 참조)

조명 상태(밝은 환경, 직사광선)가 좋지 않고 거리가 많이 떨어져 있는 경우 레이저 라인을 잘 감지할 수 있도록 레이저 수신기 (24) 를 사용하십시오. 레이저 수신기를 이용해 작업할 경우 수신기 모드를 켜십시오 (참조 „수신기 모드“, 페이지 216).

레이저용 안경(액세서리)

레이저용 안경은 주변 조명을 걸러냅니다. 이를 통해 레이저의 빛이 더 밝게 보입니다.

- ▶ **레이저 보안경을 일반 보안경으로 사용하지 마십시오.** 레이저 보안경은 레이저 광선을 보다 잘 감지하지만, 그렇다고 해서 레이저 광선으로부터 보호해주는 것은 아닙니다.
- ▶ **레이저 보안경을 선글라스 용도 또는 도로에서 사용하지 마십시오.** 레이저 보안경은 자외선을 완벽하게 차단하지 못하며, 색상 분별력을 떨어뜨립니다.

작업 실례(그림 A-F 참조)

측정공구의 사용방법의 실례는 그림이 나와있는 면을 참고하십시오.

측정공구는 항상 점검해야 할 표면 또는 모서리 가까이 두고 측정을 시작하기 전에 항상 레벨링을 진행하십시오.

레이저빔과 평면 또는 모서리 사이의 간격은 항상 가능한 멀리 떨어진 지점에서 측정하십시오.

보수 정비 및 서비스

보수 정비 및 유지

항상 측정공구를 깨끗이 유지하십시오.

측정공구를 물이나 다른 액체에 넣지 마십시오.

물기있는 부드러운 천으로 오염된 부위를 깨끗이 닦으십시오. 세척제 또는 용제를 사용하지 마십시오.

특히 레이저빔 발사구 표면을 정기적으로 깨끗이 하고 보푸라기가 없도록 하십시오.

측정공구를 항상 함께 공급되는 운반 케이스 (27) 에 넣어 보관하거나 운반하십시오.

수리해야 할 경우 측정공구를 운반 케이스 (27) 에 넣어 보내십시오.

AS 센터 및 사용 문의

AS 센터에서는 귀하 제품의 수리 및 보수정비, 그리고 부품에 관한 문의를 받고 있습니다. 대체 부품에 관한 분해 조립도 및 정보는 인터넷에서도 찾아볼 수 있습니다

- www.bosch-pt.com

보수 사용 문의 팀에서는 보수의 제품 및 해당 액세서리에 관한 질문에 기꺼이 답변 드릴 것입니다.

문의나 대체 부품 주문 시에는 반드시 제품 네임 플레이트에 있는 10자리의 부품번호를 알려 주십시오.

콜센터

080-955-0909

처리

측정공구, 액세서리 및 포장 등은 친환경적인 방법으로 재활용될 수 있도록 분류하십시오.



측정공구 및 배터리를 가정용 쓰레기에 버리지 마십시오!

오직 EU 국가에만 해당:

더이상 사용할 수 없는 측정공구 및 결함이 있거나 사용한 충전용 배터리/배터리는 유럽 가이드라인 2012/19/EU 및 유럽 가이드라인 2006/66/EC에 따라 분리 수거하여 환경 규정에 맞춰 재활용해야 합니다.

ไทย

กฎระเบียบเพื่อความปลอดภัย



ส่งเครื่องมือวัดให้ช่างผู้เชี่ยวชาญตรวจสอบและไขข้อผิดพลาดของแท่นนั้น หากไม่ใช่เครื่องมือวัดตามคำแนะนำเหล่านี้ ระบบป้องกันเบ็ดเสร็จในเครื่องมือวัดอาจได้รับผลกระทบ อย่าทำให้ป้ายเตือนที่อยู่บนเครื่องมือวัดนี้ลบเลือน เก็บรักษาคำแนะนำเหล่านี้ไว้ให้ดี และหากเครื่องมือวัดนี้ถูกส่งต่อไปยังผู้อื่น ให้ส่งมอบคำแนะนำเหล่านี้ไปด้วย

- ▶ ขอความร่วมมือ - การใช้อุปกรณ์ทำงานหรืออุปกรณ์ปรับเปลี่ยนอื่นๆ นอกเหนือไปจากที่ระบุไว้ในที่นี้ หรือการใช้วิธีการอื่นๆ อาจนำไปสู่การสัมผัสกับรังสีอันตรายได้
- ▶ เครื่องมือวัดนี้จัดส่งมาพร้อมป้ายเตือน (แสดงในหน้าภาพประกอบของเครื่องมือวัด)
- ▶ หากข้อความของป้ายเตือนไม่เป็นภาษาของท่าน ให้ติดต่อผู้จัดจำหน่ายที่พิมพ์เป็นภาษาของท่านด้วยความก่อนใช้งานครั้งแรก



อย่าเล็งลำแสงเลเซอร์ไปยังคนหรือสัตว์ และตัวท่านเองอย่าจ้องมองเข้าไปในลำแสงเลเซอร์โดยตรงหรือลำแสงเลเซอร์สะท้อน การกระทำดังกล่าวอาจทำให้คนตาพร่า ทำให้เกิดอุบัติเหตุ หรือทำให้ดวงตาเสียหายได้

- ▶ ลำแสงเลเซอร์เข้าตา ต้องปิดตาและหันศีรษะออกจากลำแสงในทันที
- ▶ อย่าทำการเปลี่ยนแปลงใดๆ ที่อุปกรณ์เลเซอร์
- ▶ อย่าใช้แว่นสำหรับมองแสงเลเซอร์เป็นแว่นนิรภัย แว่นสำหรับมองแสงเลเซอร์ใช้สำหรับมองลำแสงเลเซอร์ให้เห็นชัดเจนยิ่งขึ้น แต่ไม่ได้ช่วยป้องกันรังสีเลเซอร์
- ▶ อย่าใช้แว่นสำหรับมองแสงเลเซอร์เป็นแว่นกันแดดหรือใส่ขั้วรับสัญญาณ แว่นสำหรับมองแสงเลเซอร์ไม่สามารถป้องกันรังสีอัลตราไวโอเล็ต (UV) ได้อย่างสมบูรณ์ และยังลดความสามารถในการมองเห็นสี
- ▶ ส่งเครื่องมือวัดให้ช่างผู้เชี่ยวชาญตรวจสอบข้อผิดพลาดและไขข้อผิดพลาดของแท่นนั้น ทั้งนี้เพื่อให้อุ่นใจได้ว่าจะสามารถใช้งานเครื่องมือวัดได้อย่างปลอดภัยเสมอ
- ▶ อย่าให้เด็กใช้เครื่องมือวัดด้วยเลเซอร์โดยไม่ควบคุมดูแล เด็กๆ อาจทำให้คนตาพร่าโดยไม่ตั้งใจ
- ▶ อย่าใช้เครื่องมือวัดในสภาพแวดล้อมที่เสี่ยงต่อการระเบิด ซึ่งเป็นที่ที่มีของเหลว แก๊ส หรือฝุ่นที่ติดไฟได้ในเครื่องมือวัดสามารถเกิดประกายไฟซึ่งอาจจุดฝุ่นละเอียดของหรือไอระเหยให้ติดไฟได้



ต้องกันเครื่องมือวัด แผ่นเป้าหมายเลเซอร์ (19) และตามจับบนประสาท (26) ให้ห่างจากเครื่องปรับจูนหะการเดินของหัวใจด้วยไฟฟ้า แม่เหล็กในเครื่องมือวัด แผ่นเป้าหมายเลเซอร์ และตามจับบนประสาทจะสร้างสนามแม่เหล็ก ซึ่งสามารถทำให้เครื่องปรับจูนหะการเดินของหัวใจด้วยไฟฟ้าทำงานบกพร่องได้

- ▶ **ต้องกันเครื่องมือวัด แผ่นเป้าหมายเลเซอร์ (19) และตามจับบนประสาท (26) ให้ห่างจากสื่อข้อมูลที่มีคุณสมบัติเป็นแม่เหล็กและอุปกรณ์ที่ไวต่อแรงดึงดูดแม่เหล็ก** แม่เหล็กในเครื่องมือวัด แผ่นเป้าหมายเลเซอร์ และตามจับบนประสาทสามารถทำให้ข้อมูลสูญหายอย่างเรียกกลับไม่ได้

รายละเอียดผลิตภัณฑ์และข้อมูลจำเพาะ

กรุณาดูภาพประกอบในส่วนหน้าของคู่มือการใช้งาน

ประโยชน์การใช้งานของเครื่อง

เครื่องมือวัดนี้ใช้สำหรับกำหนดและตรวจสอบเส้นแนวนอนและเส้นแนวตั้ง รวมทั้งจุดตั้ง เครื่องมือวัดนี้เหมาะสำหรับใช้งานทั้งภายในและภายนอกอาคาร

ส่วนประกอบที่แสดงภาพ

ลำดับเลขของส่วนประกอบอ้างอิงถึงส่วนประกอบของเครื่องมือวัดที่แสดงในหน้าภาพประกอบ

- (1) ช่องทางออกลำแสงเลเซอร์
- (2) ไฟแสดงโหมดอุปกรณ์รับ
- (3) ปุ่มโหมดอุปกรณ์รับ
- (4) ปุ่มสำหรับรูปแบบการทำงานของเลเซอร์
- (5) ไฟเตือนแบตเตอรี่
- (6) ช่องประกอบของขาตั้งแบบสามขาขนาด 1/4"
- (7) ฝาช่องใส่แบตเตอรี่
- (8) ล็อคฝาช่องใส่แบตเตอรี่
- (9) ช่องประกอบของขาตั้งแบบสามขาขนาด 5/8"
- (10) ป้ายเตือนแสงเลเซอร์
- (11) หมายเลขเครื่อง
- (12) สวิตช์เปิด-ปิด
- (13) ร่องน้ำ
- (14) สกรูล็อค ขาตั้งแบบยึดสลัดได้
- (15) สกรูปรับละเอียดของแท่นหมุน
- (16) แท่นหมุน
- (17) รางน้ำ
- (18) แม่เหล็ก
- (19) แผ่นเป้าหมายเลเซอร์
- (20) แวนสำหรับมองแสงเลเซอร์^{A)}
- (21) แผ่นวัดพร้อมขาตั้ง^{A)}
- (22) ขาตั้งแบบสามขา (BT 150)^{A)}
- (23) เส้าแบบยึดสลัดได้ (BT 350)^{A)}
- (24) อุปกรณ์รับแสงเลเซอร์^{A)}
- (25) ตามจับอุปกรณ์รับแสงเลเซอร์^{A)}
- (26) ตามจับบนประสาท (BM 1)^{A)}

(27) ทั่วไป^{A)}

- A) อุปกรณ์ประกอบที่แสดงภาพหรืออธิบายไม่รวมอยู่ในการจัดส่งมาตรฐาน
กรุณาดูอุปกรณ์ประกอบทั้งหมดในรายการแสดงอุปกรณ์ประกอบของเรา

ข้อมูลทางเทคนิค

เลเซอร์แบบเส้นภาพบาท	GLL 3-50
หมายเลขสินค้า	3 601 K63 8..
ยานการทางาน ^{A)}	
– เส้นเลเซอร์มาตรฐาน	10 ม.
– เส้นเลเซอร์เมื่อมีอุปกรณ์รับแสง	5–50 ม.
– จุดตั้ง	5 ม.
ความแม่นยำการทำระดับ	
– เส้นเลเซอร์	±0.3 มม./ม.
– จุดตั้ง	±0.6 มม./ม.
ยานการทำระดับอัตโนมัติ	±4°
ระยะเวลาทำการระดับ ปกติ	<4 วินาที
อุณหภูมิใช้งาน	-10°C...+40°C
อุณหภูมิเก็บรักษา	-20°C...+70°C
ความสูงใช้งานเหนือระดับอ้างอิง สูงสุด	2000 ม.
ความชื้นสัมพัทธ์ สูงสุด	90 %
ระดับมลพิษตาม IEC 61010-1	2 ^{B)}
ระดับเลเซอร์	2
ชนิดเลเซอร์	635 nm, <1 mW
C ₆	1
การเบี่ยงเบน เส้นเลเซอร์	0.5 mrad (มม/เดม)
ช่วงเวลาปล่อยแสงเลเซอร์สั้นที่สุด	1/1600 วินาที
ช่องประกอบของขาตั้งแบบสามขา	1/4", 5/8"
แบตเตอรี่	4 × 1.5 โวลต์ LR6 (AA)
ระยะเวลาทำงาน อย่างน้อยที่สุด	6 ชม.
น้ำหนักตามระเบียบการ-EPTA-Procedure 01:2014	0.94 กก.
ขนาด (ความยาว x ความกว้าง x ความสูง)	
– ไม่มีแท่นหมุน	146 × 83 × 117 มม.
– มีแท่นหมุน	∅ 201 × 197 มม.
ระดับการคุ้มกัน	IP 54 (ป้องกันฝุ่นและน้ำกระเด็นเป็ยก)

A) ยานการทางานอาจลดลงหากมีสภาวะแวดล้อมที่ไม่เหมาะสม (ต.ย. เช่น แสงอาทิตย์ส่องโดยตรง)

B) เกิดขึ้นเฉพาะมลพิษที่ไม่นำไฟฟ้า ยกเว้นบางครั้งนำไฟฟ้าได้ชั่วคราวที่มีสาเหตุจากการลัดวงจรที่ใดก็ตามจะเกิดขึ้น

สำหรับการระบุเครื่องมือวัดของท่านอย่างชัดเจน กรุณาดูหมายเลขเครื่อง (11) บนแผ่นป้ายรุ่น

การติดตั้ง

การใส่/การเปลี่ยนแบตเตอรี่

สำหรับการใช้งานเครื่องมือวัด ขอแนะนำให้ใช้แบตเตอรี่อัลคาไลน์แมงกานีส

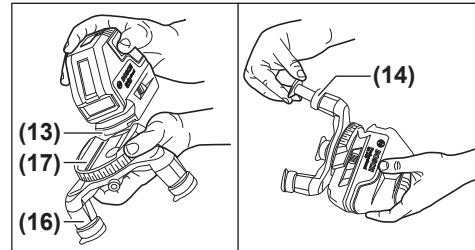
เมื่อต้องการเปิดฝาช่องใส่แบตเตอรี่ (7) ให้ดึงล็อก (8) และพับฝาช่องใส่แบตเตอรี่ขึ้น ใส่แบตเตอรี่เข้าไป ขณะใส่ต้องดูให้ขั้วแบตเตอรี่อยู่ในตำแหน่งที่ถูกตัดตามที่แสดงบนฝาช่องใส่แบตเตอรี่

หากไฟเตือนแบตเตอรี่ (5) กะพริบสีแดง ท่านต้องเปลี่ยนแบตเตอรี่

เปลี่ยนแบตเตอรี่ทุกก้อนพร้อมกันเสมอ โดยใช้แบตเตอรี่จากผู้ผลิตรายเดียวกันทั้งหมดและมีความจุเท่ากันทุกก้อน

▶ **เมื่อไม่ใช้งานเครื่องมือวัดเป็นเวลานาน ต้องถอดแบตเตอรี่ออก** แบตเตอรี่สามารถกัดกร่อนในระหว่างเก็บรักษาเป็นเวลานาน และปล่อยประจุออกเองได้

การทำงานกับแท่นหมุน



เมื่อใช้แท่นหมุน (16) ท่านสามารถหมุนเครื่องมือวัด 360° รอบจุดตั้งตรงกลางที่มองเห็นได้เสมอ ดึงนูนทานสามารถจัดวางเส้นเลเซอร์ได้อย่างแม่นยำโดยไม่ต้องเปลี่ยนตำแหน่งเครื่องมือวัด

สวมเครื่องมือวัดโดยสอดร่อนนำ (13) เข้าในรางนำ (17) ของแท่นหมุน (16) และดันเครื่องมือวัดบนแท่นไปจนสุด เมื่อต้องการถอด ให้ดึงเครื่องมือวัดในทางย้อนกลับออกจากแท่นหมุน

เมื่อต้องการปรับความสูงของแท่นหมุน ให้หมุนสกรูล็อก (14) ของขาตั้งแบบยึดสไลด์ได้และดึงออก ล็อกขาตั้งแบบยึดสไลด์ได้โดยขันสกรูล็อกขาให้แน่น ทำซ้ำขั้นตอนสำหรับขาตั้งแบบยึดสไลด์ได้อื่นทั้งสองขา

การปฏิบัติงาน

การเริ่มต้นปฏิบัติงาน

▶ **ป้องกันไม่ให้เครื่องมือวัดได้**

รับความชื้นและโดนแสงแดดส่องโดยตรง

▶ **อย่าให้เครื่องมือวัดได้รับอุณหภูมิที่สูงมาก หรือรับอุณหภูมิที่เปลี่ยนแปลงมาก** ต.ย. เช่น อยาปล่อยให้เครื่องไว้ในรถยนต์เป็นเวลานาน ในกรณีที่อุณหภูมิมีการเปลี่ยนแปลงมาก ต้องปล่อยให้เครื่องมือวัดปรับตัวเข้ากับอุณหภูมิรอบตาดก่อนใช้งาน ในกรณีที่ได้รับอุณหภูมิที่สูงมากหรือรับอุณหภูมิที่เปลี่ยนแปลงมาก เครื่องมือวัดอาจมีความแม่นยำน้อยลง

- ▶ **หลีกเลี่ยงอย่าให้เครื่องมือวัดตกหล่นหรือถูกกระทบอย่างรุนแรง** เมื่อเครื่องมือวัดถูกกระทบจากภายนอกอย่างรุนแรง ขอแนะนำให้ทำการตรวจสอบความแม่นยำทุกครึ่งก่อนนำมาใช้งานต่อ (ดู "การตรวจสอบความแม่นยำของเครื่องมือวัด", หน้า 222)
- ▶ **ปิดเครื่องมือวัดเหมือนขั้ว** เมื่อปิดสวิตช์ ชุดที่าระดับจะถูกล็อก ถ้าไม่เช่นนั้นการเคลื่อนไหวย่างรุนแรงอาจทำให้ชุดที่าระดับเสียหายได้

การเปิด-ปิดเครื่อง

เมื่อต้องการ**เปิดสวิตช์**เครื่องมือวัด ให้ดันสวิตช์เปิด-ปิด (12) ไปที่ตำแหน่ง "On" (สำหรับการทำงานโดยไม่มีการทำระดับอัตโนมัติ) หรือไปที่ตำแหน่ง "On" (สำหรับการทำงานด้วยการที่าระดับอัตโนมัติ) เครื่องมือวัดปล่อยเส้นเลเซอร์ออกมาจากช่องทางออก (1) ทันทีเมื่อเปิดสวิตช์

- ▶ **อย่าส่องลำแสงเลเซอร์ไปยังคนหรือสัตว์ และอย่าจ้องมองลำแสงเลเซอร์แม้จะอยู่ในระยะไกล**

เมื่อต้องการ**ปิดสวิตช์**เครื่องมือวัด ให้เลื่อนสวิตช์เปิด-ปิด (12) ไปที่ตำแหน่ง "Off" เมื่อปิดสวิตช์ ชุดที่าระดับจะถูกล็อก

- ▶ **ตัวอย่างเครื่องมือวัดที่ปิดสวิตช์ทั้งไว้โดยไม่มีผู้ดูแล และให้ปิดสวิตช์เครื่องมือวัดเมื่อเลิกใช้งาน** คนอื่นอาจดาราจากแสงเลเซอร์ได้

หากเครื่องมือวัดหมกมีเกินกว่าอุณหภูมิใช้งานสูงสุดที่อนุญาตคือ 40 °C เครื่องจะปิดสวิตช์ ทั้งนี้เพื่อปกป้องเลเซอร์ไดโอด เมื่อเครื่องมือวัดเย็นลงแล้ว เครื่องพร้อมจะทำงาน ให้เปิดสวิตช์เครื่องอีกครั้งได้

การยกเลิกการปิดอัตโนมัติ

หากไม่มีการกดปุ่มใดๆ บนเครื่องมือวัดนานประมาณ 30 นาที เครื่องมือวัดจะปิดสวิตช์โดยอัตโนมัติเพื่อประหยัดแบตเตอรี่ เมื่อต้องการยกเลิกการปิดอัตโนมัติ ให้กดปุ่มสำหรับรูปแบบการทำงานของเลเซอร์ (4) ค้างไว้ 3 วินาทีเมื่อเปิดสวิตช์เครื่องมือวัด เมื่อการปิดสวิตช์โดยอัตโนมัติถูกยกเลิกแล้ว หลังจากนั้น 3 วินาทีลำแสงเลเซอร์จะกะพริบสั้นๆ เมื่อต้องการเรียกใช้งานการปิดสวิตช์โดยอัตโนมัติ ให้ปิดสวิตช์เครื่องมือวัดและเปิดสวิตช์อีกครั้ง (โดยไม่กดปุ่มสำหรับรูปแบบการทำงานของเลเซอร์ (4))

รูปแบบการทำงาน

เครื่องมือวัดนี้มีหลายรูปแบบการทำงาน ซึ่งท่านสามารถสลับใช้ได้ตามเวลา:

- การทำงานตามแนวอนรวมกับการทำงานตามแนวตั้ง: ผลิตเส้นเลเซอร์แนวอนหนึ่งเส้นและเชิงตั้งฉากสองเส้น
- การทำงานตามแนวอน: ผลิตเส้นเลเซอร์แนวอนหนึ่งเส้น
- การทำงานแบบเส้นกากบาท: ผลิตเส้นเลเซอร์แนวอนหนึ่งเส้นและแนวตั้งหนึ่งเส้น
- การทำงานตามแนวตั้ง: ผลิตเส้นเลเซอร์เชิงตั้งฉากสองเส้น

ในทุกรูปแบบการทำงาน จุดตั้งจะถูกฉายลงบนพื้น หลังจากเปิดสวิตช์ เครื่องมือวัดจะอยู่ในรูปแบบการทำงานตามแนวอนรวมกับการทำงานตามแนวตั้ง กดปุ่มสำหรับรูปแบบการทำงานของเลเซอร์ (4) เพื่อเปลี่ยนรูปแบบการทำงาน ท่านสามารถเลือกทำงานด้วยการที่าระดับอัตโนมัติ และไม่มีที่าระดับอัตโนมัติ กับทุกรูปแบบการทำงาน

โหมดอุปกรณ์รับ

เมื่อทำงานกับอุปกรณ์รับแสงเลเซอร์ (24) ต้องเรียกใช้งานโหมดอุปกรณ์รับ – ไม่ว่าจะเลือกรูปแบบการทำงานใดก็ตาม ในโหมดอุปกรณ์รับ เส้นเลเซอร์จะกะพริบที่ความถี่สูงมาก และด้วยเหตุนี้อุปกรณ์รับแสงเลเซอร์ (24) จึงสามารถค้นพบเส้นเลเซอร์

เมื่อต้องการเปิดสวิตช์โหมดอุปกรณ์รับ ให้กดปุ่มโหมดอุปกรณ์รับ (3) ไฟแสดงโหมดอุปกรณ์รับ (2) สีเขียวจะติดขึ้น

เมื่อโหมดอุปกรณ์รับเปิดสวิตช์อยู่ ความสามารถของตามนุษย์ในการมองเห็นเส้นเลเซอร์จะลดลง ดังนั้นเมื่อทำงานโดยไม่ใช้อุปกรณ์รับแสงเลเซอร์ จึงต้องปิดสวิตช์โหมดอุปกรณ์รับ โดยกดปุ่มโหมดอุปกรณ์รับ (3) อีกครั้ง ไฟแสดงโหมดอุปกรณ์รับ (2) จะดับลง

การที่าระดับอัตโนมัติ

การทำงานด้วยการที่าระดับอัตโนมัติ

วางเครื่องมือวัดบนพื้นที่มีคนและราบเสมอกัน ติดตั้งเครื่องเขยบนแทนหมุน (16) หรือขาตั้งแบบสามขา (22)

สำหรับการทำงานโดยมีการที่าระดับอัตโนมัติ ให้ดันสวิตช์เปิด-ปิด (12) ไปที่ตำแหน่ง "On"

ฟังก์ชันการที่าระดับอัตโนมัติจะปรับความไม่ราบเรียบให้สมดุลภายในยานการที่าระดับอัตโนมัติ ±4 ° เอง ทั้งนี้ที่

เครื่องมือวัดที่าระดับเสร็จ ลำแสงเลเซอร์จะหยุดกะพริบ หากฟังก์ชันการที่าระดับอัตโนมัติไม่สามารถทำงานได้ ต. ย. เช่น เนื่องจากพื้นผิวที่เครื่องมือวัดตั้งอยู่เอียงเบนมากกว่า 4 ° จากระนาบราบ ลำแสงเลเซอร์จะเริ่มกะพริบเร็วๆ

ตั้งเครื่องมือวัดบนพื้นราบเสมอกันและรอให้เกิดการที่าระดับอัตโนมัติทันทีที่เครื่องมือวัดอยู่ในยานการที่าระดับอัตโนมัติ ±4 ° ลำแสงเลเซอร์จะส่องสว่างอย่างต่อเนื่อง

ในกรณีที่พื้นลื่นสะท้อนหรือเปลี่ยนตำแหน่งขณะทำงาน เครื่องมือวัดจะที่าระดับโดยอัตโนมัติอีกครั้ง เมื่อที่าระดับซ้ำอีกครั้ง ให้ตรวจสอบตำแหน่งของเส้นเลเซอร์ในแนวนอนหรือแนวตั้งที่เกี่ยวกับจุดอ้างอิงเพื่อหลีกเลี่ยงความผิดพลาด เนื่องจากได้เลื่อนเครื่องมือวัด

การทำงานโดยไม่มีที่าระดับอัตโนมัติ

สำหรับการทำงานโดยไม่มีที่าระดับอัตโนมัติ ให้ดันสวิตช์เปิด-ปิด (12) ไปที่ตำแหน่ง "On" เมื่อการที่าระดับอัตโนมัติปิดสวิตช์อยู่ เส้นเลเซอร์จะกะพริบช้าๆ อย่างต่อเนื่อง

เมื่อการที่าระดับอัตโนมัติปิดสวิตช์อยู่ ท่านสามารถถือเครื่องมือวัดในมือได้อย่างอิสระหรือวางเครื่องบนพื้นผิวลาดเอียงได้ เส้นเลเซอร์ไม่จำเป็นต้องวิ่งในแนวตั้งตรงซึ่งกันและกันอีกต่อไป

การตรวจสอบความแม่นยำของเครื่องมือวัด

ผลกระทบต่อความแม่นยำ

อุณหภูมิรอบด้านมีผลต่อความแม่นยำมากที่สุด โดยเฉพาะอย่างยิ่งความแตกต่างของอุณหภูมิจากพื้นชั้น ไปที่ระดับสูงกว่าสามารถเอียงเบนลำแสงเลเซอร์ได้

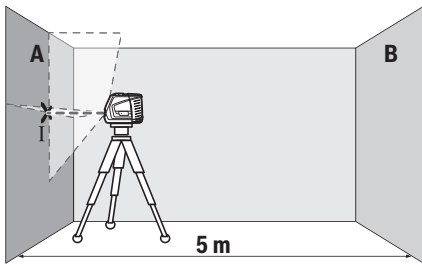
เนื่องจากบริเวณใกล้พื้นมีการผันผวนของชั้นอุณหภูมิมากที่สุด ดังนั้นเมื่อระยะทางวัดไกลกว่า 20 ม. จึงควรประกอบเครื่องมือวัดเข้ากับขาตั้งแบบสามขาเสมอ หากเป็นไปได้ให้ตั้งเครื่องมือวัดไว้กลางพื้นที่ทำงานด้วย

นอกจากสาเหตุและปัจจัยจากภายนอกแล้ว สาเหตุและปัจจัยเฉพาะตัวอุปกรณ์เอง (ต. ย. เช่น การตกหล่น หรือการ

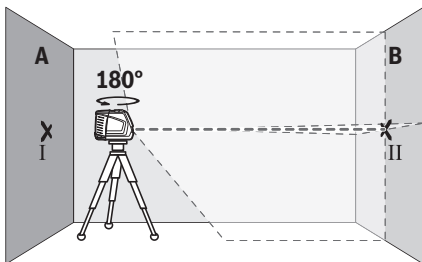
กระแทกอย่างรุนแรง) อาจนำไปสู่การเบี่ยงเบนได้ด้วย ดังนั้นให้ตรวจสอบความแม่นยำการทำการระดับทุกครั้งก่อนเริ่มทำงานในเมืองต้น ให้ตรวจสอบความแม่นยำความสูงและความแม่นยำการทำการระดับของเส้นเลเซอร์แนวนอน จากนั้นจึงตรวจสอบความแม่นยำการทำการระดับของเส้นเลเซอร์แนวตั้ง หากเครื่องมือวัดมีความเบี่ยงเบนมากกว่าความเบี่ยงเบนสูงสุด ในขณะที่ทำการทดสอบครั้งใดครั้งหนึ่งให้ส่งเครื่องให้ศูนย์บริการหลังการขาย บอช ซ่อมแซม

การตรวจสอบความแม่นยำความสูงของเส้นแนวนอน
สำหรับการตรวจสอบ ต้องใช้ระยะทางวัดว่างเปล่า 5 ม. บนพื้นผิวที่มั่นคงระหว่างผนัง A และ B

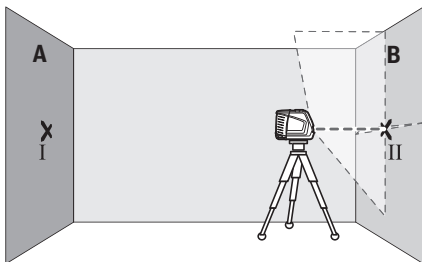
- ติดตั้งเครื่องมือวัดเข้าบนขาตั้งแบบสามขาหรือวางเครื่องบนพื้นผิวที่มั่นคงและราบเสมอกันใกล้กับผนัง A เปิดสวิตช์เครื่องมือวัด เลือกการทำงานแบบกนกบาทพร้อมการทำการระดับอัตโนมัติ



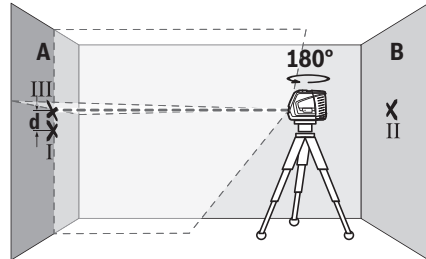
- ชีเลเซอร์ไปยังผนังฝั่งใกล้ A และปล่อยให้เครื่องมือวัดทำการระดับ ทำเครื่องหมายตรงกลางจุดตรงที่เส้นเลเซอร์ไขว้กันที่ผนัง A (จุด I)



- หมุนเครื่องมือวัดไป 180° ปล่อยให้เครื่องมือวัดทำการระดับ และทำเครื่องหมายที่จุดไขว้ของเส้นเลเซอร์บนผนังฝั่งตรงข้าม B (จุด II)
- วางเครื่องมือวัดใกล้ผนัง B โดยไม่หมุนเครื่อง เปิดสวิตช์เครื่องมือวัดและปล่อยให้ทำการระดับ



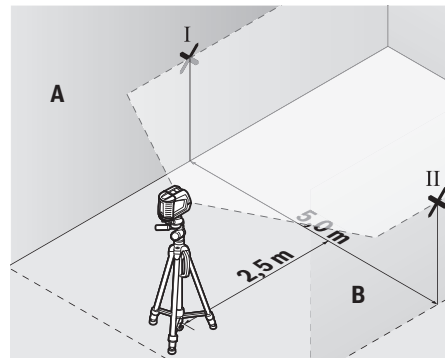
- วางแนวความสูงของเครื่องมือวัด (โดยปรับที่ขาตั้งแบบสามขาหรือโซ่ลึงของรองขาตั้ง) หากจำเป็น ในลักษณะให้จุดไขว้ของเส้นเลเซอร์ตกลงบนจุดเครื่องหมายอันก่อน II บนผนัง B อย่างพอดีพอดี



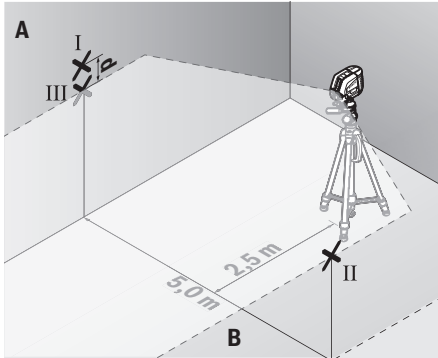
- หมุนเครื่องมือวัดไป 180° โดยไม่เปลี่ยนความสูงชีเลเซอร์ไปยังผนัง A ในลักษณะให้เส้นเลเซอร์แนวตั้งวิ่งผ่านจุดที่ทำเครื่องหมายไว้แล้ว I ปล่อยให้เครื่องมือวัดทำการระดับ และทำเครื่องหมายที่จุดไขว้ของเส้นเลเซอร์บนผนัง A (จุด III)
- ความต่าง d ของจุดเครื่องหมายทั้งสอง I และ III บนผนัง A แสดงความเบี่ยงเบนความสูงที่แท้จริงของเครื่องมือวัดที่ระยะทางวัด 2 x 5 ม. = 10 ม. ความเบี่ยงเบนสูงสุดที่อนุญาตคือ:
10 ม. x ±0.3 มม./ม. = ±3 มม. ดังนั้นความต่าง d ระหว่างจุด I และ III ต้องไม่เกิน 3 มม.

การตรวจสอบความแม่นยำการทำการระดับของเส้นแนวนอน
สำหรับการตรวจสอบ ต้องใช้พื้นผิวว่างเปล่าประมาณ 5 x 5 ม.

- ติดตั้งเครื่องมือวัดเข้าบนขาตั้งแบบสามขาหรือวางเครื่องบนพื้นผิวที่มั่นคงและราบเสมอกันระหว่างผนัง A และ B เลือกการทำงานตามแนวนอนพร้อมการทำการระดับอัตโนมัติ และปล่อยให้เครื่องมือวัดทำการระดับ



- ที่ระยะ 2.5 ม. ห่างจากเครื่องมือวัด ให้ทำเครื่องหมายตรงกลางเส้นเลเซอร์บนผนังทั้งสองด้าน (จุด I บนผนัง A และจุด II บนผนัง B)



- ตั้งเครื่องมือวัดห่างออกไป 5 ม. โดยหมุนเครื่องไป 180° และปล่อยให้เครื่องมือวัดทำระดับ
- ปรับความสูงของเครื่องมือวัด (โดยปรับที่ขาตั้งแบบสามขา หรือใช้สิ่งของรองขาได้ หากจำเป็น) ในลักษณะให้จุดกลางของเส้นเลเซอร์ตรงกลางบนจุดเครื่องหมายอื่นก่อน II บนผนัง B อย่างพอดีพอดี
- ทำเครื่องหมายตรงกลางเส้นเลเซอร์เป็นจุด III (อยู่ในแนวตรงเหนือหรือใต้จุด I) บนผนัง A
- ความต่าง d ของจุดเครื่องหมายทั้งสอง I และ III บนผนัง A แสดงความเบี่ยงเบนของเครื่องมือวัดจากระนาบราบในขณะนั้น

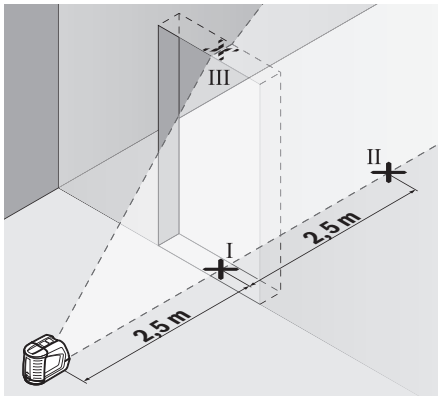
ที่ระยะทางวัด $2 \times 5 \text{ ม.} = 10 \text{ ม.}$ ความเบี่ยงเบนสูงสุดที่อนุญาตคือ:

$10 \text{ ม.} \times \pm 0.3 \text{ มม./ม.} = \pm 3 \text{ มม.}$ ดังนั้นความต่าง d ระหว่าง จุด I และ III ต้องไม่เกิน 3 มม.

การตรวจสอบความแม่นยำการทำระดับของเส้นแนวตั้ง

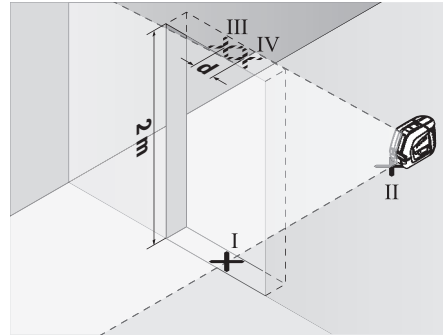
สำหรับการตรวจสอบ ต้องใช้ช่องประตูที่มีพื้นที่ว่างแต่ละด้านห่างจากประตูอย่างน้อย 2.5 เมตร (บนพื้นผิวที่มั่นคง)

- วางเครื่องมือวัดไวนบนพื้นผิวที่มั่นคงและราบเสมอกัน (ไม่วางบนขาตั้งแบบสามขา) โดยให้ห่างจากช่องประตู 2.5 ม. เลือกการทำงานแบบเส้นกบดานที่พร้อมการทำระดับอัตโนมัติ ซึ่งเส้นเลเซอร์แนวตั้งไปที่ช่องประตูและปล่อยให้เครื่องมือวัดทำระดับ



- ทำเครื่องหมายตรงกลางเส้นเลเซอร์แนวตั้งที่พื้นของช่องประตู (จุด I) ที่ระยะห่างออกไป 5 เมตรเลยไปอีกด้านหนึ่ง

ของช่องประตู (จุด II) และที่ขอบด้านบนของช่องประตู (จุด III)



- หมุนเครื่องมือวัดไป 180° และวางเครื่องไว้ใกล้คานหนึ่งของช่องประตูตรงเพ่งหลังจุด II ปล่อยให้เครื่องมือวัดทำระดับ และวางแนวเส้นเลเซอร์แนวตั้งในลักษณะให้จุดกลางของเส้นเลเซอร์วิ่งผ่านจุด I และ II อย่างพอดีพอดี
- ทำเครื่องหมายตรงกลางเส้นเลเซอร์ที่ขอบด้านบนของช่องประตูให้เป็นจุด IV
- ความต่าง d ของจุดเครื่องหมายทั้งสอง III และ IV แสดงความเบี่ยงเบนที่แท้จริงของเครื่องมือวัดจากแนวตั้ง
- วัดความสูงของช่องประตู

ความเบี่ยงเบนสูงสุดที่อนุญาตคำนวณดังต่อไปนี้:

สองเท่าของความสูงช่องประตู $\times 0.3 \text{ มม./ม.}$

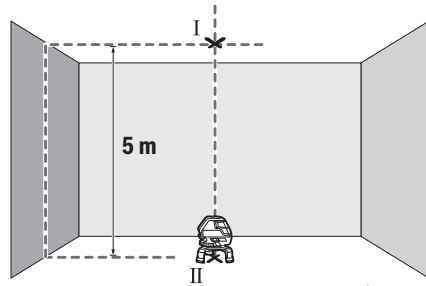
ตัวอย่าง: ถ้าความสูงช่องประตูคือ 2 ม. ความเบี่ยงเบนสูงสุดต้องไม่เกิน

$2 \times 2 \text{ ม.} \times \pm 0.3 \text{ มม./ม.} = \pm 1.2 \text{ มม.}$ ดังนั้นจุด III และ IV ต้องห่างจากกันไม่เกิน 1.2 มม.

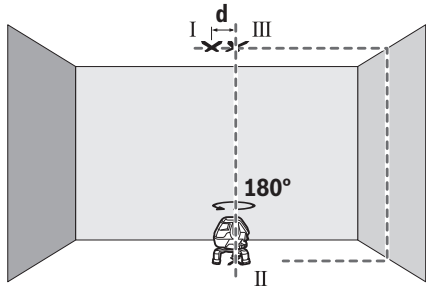
การตรวจสอบความแม่นยำเส้นตั้ง

สำหรับการตรวจสอบ ต้องใช้ระยะทางวัดว่างเปล่าประมาณ 5 ม. บนพื้นผิวที่มั่นคงระหว่างพื้นและเพดาน

- ติดตั้งเครื่องมือวัดเขบนแทนหมุน (16) และวางไวนบนพื้นเลือกการทำงานตามแนวตั้งพร้อมการทำระดับอัตโนมัติ และปล่อยให้เครื่องมือวัดทำระดับ



- ทำเครื่องหมายตรงกลางจุดไขว้ของเส้นเลเซอร์คานบนที่เพดาน (จุด I) นอกจากนี้ให้ทำเครื่องหมายตรงกลางจุดตั้งบนพื้น (จุด II)



- หมุนเครื่องมือวัดไป 180° จัดตำแหน่งให้ตรงกลางจุดตั้งตกลงบนจุดเครื่องหมายอื่นก่อน II ปลดรอยให้เครื่องมือวัดทำระดับ ทำเครื่องหมายตรงกลางจุดไขว้ของเส้นเลเซอร์ตามบน (จุด III)
- ความต่าง **d** ของจุดเครื่องหมายทั้งสอง I และ III บนเพดานแสดงความเบี่ยงเบนของเครื่องมือวัดต่อเส้นตั้งในขณะนั้น

ความเบี่ยงเบนสูงสุดที่อนุญาตคำนวณดังต่อไปนี้:
 สองเท่าของระยะระหว่างพื้นและเพดาน $\times 0.6$ มม./ม.
 ตัวอย่าง: ถ้าระยะห่างระหว่างพื้นและเพดานคือ 5 ม. ความเบี่ยงเบนสูงสุดคือไม่เกิน
 $2 \times 5 \text{ ม.} \times \pm 0.6 \text{ มม./ม.} = \pm 6 \text{ มม.}$ ดังนั้นจุด I และ III ต้องห่างจากกันไม่เกิน 6 มม.

ข้อแนะนำในการทำงาน

- ▶ **ทำเครื่องหมายตรงกลางจุดเลเซอร์หรือเส้นเลเซอร์เสมอ** ขนาดของจุดเลเซอร์และความกว้างของเส้นเลเซอร์เปลี่ยนแปลงตามระยะทาง

การทำงานกับแผ่นเป้าหมายเลเซอร์

แผ่นเป้าหมายเลเซอร์ (19) ช่วยให้เห็นลำแสงเลเซอร์ได้ดียิ่งขึ้นในสถานะที่ไม่เหมาะสมและในระยะทางไกลๆ ส่วนสะท้อนกลับของแผ่นเป้าหมายเลเซอร์ (19) ช่วยให้เห็นเส้นเลเซอร์ได้ดียิ่งขึ้น เนื่องจากมีส่วนโปรเจกต์ จึงสามารถมองเห็นเส้นเลเซอร์จากทางด้านหลังของแผ่นเป้าหมายเลเซอร์ได้ด้วย

การทำงานกับแผ่นวัด (อุปกรณ์ประกอบ)

(รูปภาพประกอบ G-H)

เมื่อใช้แผ่นวัด (21) ช่วย ท่านสามารถคัดลอกเส้นเลเซอร์ลงบนพื้นหรือคัดลอกความสูงเลเซอร์ลงบนผนังได้ ท่านสามารถใช้จุดศูนย์และมาตราส่วนเพื่อวัดส่วนต่างๆ ไปยังความสูงที่ต้องการและนำไปวางเทียบที่ตำแหน่งอื่น ทั้งนี้เพื่อตัดปัญหาการปรับตั้งเครื่องมือวัดไปยังความสูงที่จะต้องคัดลอก ซึ่งต้องปรับตั้งอย่างเที่ยงตรง แผ่นวัด (21) เคลือบสารสะท้อนกลับที่ช่วยให้มองเห็นลำแสงเลเซอร์ได้ชัดเจนขึ้นในระยะทางไกลหรือเมื่ออยู่ท่ามกลางแสงแดดจากท่านจะเห็นความสว่างที่เข้มข้นเฉพาะเมื่อมองขนานไปกับลำแสงเลเซอร์ไปยังแผ่นวัดเท่านั้น

การทำงานกับขาตั้งแบบสามขา (อุปกรณ์ประกอบ)

ขาตั้งแบบสามขาช่วยให้สามารถทำการวัดได้อย่างมั่นคงและปรับความสูงได้ สวมเครื่องมือวัดผ่านประกอบของขาตั้งแบบสามขาขนาด 1/4" (6) เขวบนเกลียวของขาตั้งแบบสามขา (22) หรือขาตั้งกล่องที่มีจำหน่ายทั่วไป สำหรับการยึดกับขาตั้งก่อสร้างที่มีจำหน่ายทั่วไป ให้ใช้ของประกอบของ

ขาตั้งแบบสามขาขนาด 5/8" (9) ยึดเครื่องมือวัดโดยขันสลกรูล็อกของขาตั้งแบบสามขาเข้าให้แน่น ปรับขาตั้งแบบสามขาอย่างคร่าวๆ ก่อนเปิดสวิตช์เครื่องมือวัด

การทำงานกับอุปกรณ์รับแสงเลเซอร์ (อุปกรณ์ประกอบ) (รูปภาพประกอบ E)

ในสถานะแสงที่ไม่เหมาะสม (สภาพแวดล้อมที่สว่างจ้า แสงแดดส่องตรง) และสำหรับระยะทางไกลๆ ให้ใช้อุปกรณ์รับแสงเลเซอร์ (24) เพื่อจะโคค้นหาแสงเลเซอร์ได้ง่ายขึ้น เมื่อทำงานกับอุปกรณ์รับแสงเลเซอร์ ให้เปิดสวิตช์ใหม่ดอุปกรณ์รับ (ดู "โหมดอุปกรณ์รับ", หน้า 222)

แว่นสำหรับมองแสงเลเซอร์ (อุปกรณ์ประกอบ)

แว่นสำหรับมองแสงเลเซอร์ช่วยกรองสถานะแสงภายนอกออกไป ทำให้ตามองเห็นแสงเลเซอร์ได้ชัดเจนยิ่งขึ้น

- ▶ **อย่าใช้แว่นสำหรับมองแสงเลเซอร์เป็นแว่นนิรภัย** แว่นสำหรับมองแสงเลเซอร์ใช้สำหรับมองลำแสงเลเซอร์ให้เห็นชัดเจนยิ่งขึ้น แต่ไม่ได้ช่วยป้องกันรังสีเลเซอร์
- ▶ **อย่าใช้แว่นสำหรับมองแสงเลเซอร์เป็นแว่นกันแดดหรือใส่ขั้วรถยนต์** แว่นสำหรับมองแสงเลเซอร์ไม่สามารถป้องกันรังสีอัลตราไวโอเล็ต (UV) ได้อย่างสมบูรณ์ และยังคงความสามารถในการมองเห็นสี

ตัวอย่างการปฏิบัติงาน (รูปภาพประกอบ A-F)

ตัวอย่างการใช้งานที่เป็นไปของเครื่องมือวัด

กรุณาดูในหน้าภาพประกอบ

วางเครื่องมือวัดไว้ใกล้พื้นผิวหรือใกล้ขอบที่จะทำการตรวจสอบเสมอ และปลดรอยให้เครื่องมือทำระดับก่อนการวัดทุกครั้ง วัดระยะห่างระหว่างลำแสงเลเซอร์และพื้นผิวหรือขอบที่จุดสองจุดที่ห่างกันมากที่สุดเสมอ

การบำรุงรักษาและการบริการ

การบำรุงรักษาและการทำความสะอาด

รักษาเครื่องมือวัดให้สะอาดตลอดเวลา

อย่าจุ่มเครื่องมือวัดในน้ำหรือของเหลวอื่นๆ

เช็ดสิ่งสกปรกออกด้วยผ้านุ่มที่เปียกหมาดๆ อย่าวางสารซักฟอกหรือตัวทำละลาย

ทำความสะอาดพื้น

ผิวตรงของทางออกลำแสงเลเซอร์เป็นประจำ และเอาใจ

ใส่อย่างใหญ่ขยหาติด

เก็บรักษาและขนย้ายเครื่องมือวัดโดยบรรจุลงในหีบ (27) เท่านั้น

สำหรับการซ่อมแซม ต้องส่งเครื่องมือวัดโดยบรรจุลงในหีบ (27) เท่านั้น

การบริการหลังการขายและการให้คำปรึกษาการช่างงาน

ศูนย์บริการหลังการขายของเรายินดีตอบคำถามของท่านที่เกี่ยวกับการบำรุงรักษาและการซ่อมแซมผลิตภัณฑ์รวมทั้งเรื่องอะไหล่ ภาพเขียนแบบการประกอบและข้อมูลเกี่ยวกับอะไหล่ กรุณาดูใน: www.bosch-pt.com ทีมงานที่ปรึกษาของ บอช ยินดีให้ข้อมูลเกี่ยวกับผลิตภัณฑ์ของเราและอุปกรณ์ประกอบต่างๆ

เมื่อต้องการสอบถามและสั่งซื้ออะไหล่ กรุณาแจ้งหมายเลขสินค้า 10 หลักบนแผ่นป้ายระบุของผลิตภัณฑ์ทุกครั้ง

ไทย

ไทย บริษัท โรเบิร์ต บอช จำกัด
 เอฟวายโอ เซ็นเตอร์ อาคาร 1 ชั้น 5
 เลขที่ 2525 ถนนพระราม 4
 แขวงคลองเตย เขตคลองเตย
 กรุงเทพฯ 10110
 โทร: +66 2012 8888
 แฟกซ์: +66 2064 5800
 www.bosch.co.th

ศูนย์บริการซ่อมและฝึกอบรม บอช
 อาคาร ลาซาลทาวเวอร์ ชั้น G ห้องเลขที่ 2
 บ้านเลขที่ 10/11 หมู่ 16
 ถนนศรีนครินทร์
 ตำบลบางแก้ว อำเภอบางพลี
 จังหวัดสมุทรปราการ 10540
 ประเทศไทย
 โทรศัพท์ 02 7587555
 โทรสาร 02 7587525

การกำจัดขยะ

เครื่องมือวัด อุปกรณ์ประกอบ และที่บ่อ ต้องนำ
 ไปแยกประเภทวัสดุเพื่อส่งเข้าสู่กระบวนการรีไซเคิลที่เป็นมิตร
 ต่อสิ่งแวดล้อม



อย่าทิ้งเครื่องมือวัดและแบตเตอรี่ลงในขยะ
 บาน!

สำหรับประเทศสมาชิกสหภาพยุโรปเท่านั้น:

ตามระเบียบสหภาพยุโรป 2012/19/EU ต้องนำเครื่องมือวัด
 ที่ไม่สามารถใช้งานได้อีกต่อไป และตามระเบียบสหภาพยุโรป
 2006/66/EC ต้องนำแบตเตอรี่แห้ง/แบตเตอรี่ที่ชาร์จหรือใช้
 แล้วไปเก็บแยกต่างหากและส่งเข้าสู่กระบวนการรีไซเคิลที่
 เป็นมิตรต่อสิ่งแวดล้อม

Bahasa Indonesia**Petunjuk Keselamatan**

Petunjuk lengkap ini harus dibaca dan
 diperhatikan agar tidak terjadi bahaya dan
 Anda dapat bekerja dengan aman saat
 menggunakan alat ukur ini. Apabila alat
 ukur tidak digunakan sesuai dengan petunjuk yang
 disertakan, keamanan alat ukur dapat terganggu.
 Jangalah sekali-kali menutupi atau melepas label
 keselamatan kerja yang ada pada alat ukur ini. **SIMPAN
 PETUNJUK INI DENGAN BAIK DAN BERIKAN KEPADA
 PEMILIK ALAT UKUR BERIKUTNYA.**

- ▶ **Perhatian – jika perangkat pengoperasian atau
 perangkat pengaturan atau prosedur lain selain yang
 dituliskan di sini digunakan, hal ini dapat
 menyebabkan terjadinya paparan radiasi yang
 berbahaya.**

- ▶ **Alat ukur dikirim dengan label peringatan (ditandai
 dengan gambar alat ukur di halaman grafis).**
- ▶ **Jika teks pada tanda peringatan tidak tertulis dalam
 bahasa negara Anda, tempelkan label yang tersedia
 dalam bahasa negara Anda di atas label berbahasa
 Inggris sebelum Anda menggunakan alat untuk
 pertama kalinya.**



**Jangan melihat sinar laser ataupun
 mengarahkannya kepada orang lain atau
 hewan baik secara langsung maupun dari
 pantulan.** Sinar laser dapat membutakan

seseorang, menyebabkan kecelakaan, atau merusak mata.

- ▶ **Jika radiasi laser mengenai mata, tutup mata Anda
 dan segera gerakkan kepala agar tidak terkena
 sorotan laser.**
- ▶ **Jangan mengubah peralatan laser.**
- ▶ **Jangan gunakan kacamata pelihat laser sebagai
 kacamata pelindung.** Kacamata pelihat laser disediakan
 agar dapat mendeteksi laser dengan lebih baik, namun
 tidak melindungi dari sinar laser.
- ▶ **Jangan gunakan kacamata pelihat laser sebagai
 sunglasses atau di jalan raya.** Kacamata pelihat laser
 tidak menawarkan perlindungan penuh terhadap sinar UV
 dan mengurangi persepsi warna.
- ▶ **Perbaiki alat ukur hanya di teknisi ahli resmi dan
 gunakan hanya suku cadang asli.** Dengan demikian,
 keselamatan kerja dengan alat ukur ini selalu terjamin.
- ▶ **Jangan biarkan anak-anak menggunakan alat ukur
 laser tanpa pengawasan.** Anda dapat secara tidak
 sengaja membuat orang menjadi buta.
- ▶ **Jangan mengoperasikan alat ukur di area yang
 berpotensi meledak yang di dalamnya terdapat
 cairan, gas, atau serbuk yang dapat terbakar.** Di dalam
 alat pengukur dapat terjadi bunga api, yang lalu menyulut
 debu atau uap.



**Jangan menempatkan alat ukur, alat
 pemantulan sinar laser (19) dan braket
 universal (26) di dekat alat pacu jantung.**

Magnet dari alat ukur, alat pemantulan sinar laser
 dan braket universal akan menciptakan medan
 yang dapat merusak fungsi alat pacu jantung.

- ▶ **Jauhkan alat ukur, alat pemantulan sinar laser (19)
 dan braket universal (26) dari media penyimpanan
 data yang bersifat magnetis dan alat-alat yang peka
 terhadap magnet.** Daya magnet dari alat ukur, alat
 pemantulan sinar laser dan braket universal dapat
 mengakibatkan data hilang permanen.

Spesifikasi produk dan performa

Perhatikan ilustrasi yang terdapat pada bagian depan
 panduan pengoperasian.

Tujuan penggunaan

Alat pengukur dirancang untuk menentukan dan memeriksa
 garis horizontal dan vertikal dan juga titik tegak lurus.

Alat ukur ditujukan untuk digunakan di dalam maupun di luar ruangan.

Ilustrasi komponen

Nomor-nomor pada ilustrasi komponen sesuai dengan gambar alat pengukur pada halaman gambar.

- (1) Outlet sinar laser
 - (2) Display mode receiver
 - (3) Tombol mode receiver
 - (4) Tombol mode pengoperasian laser
 - (5) Peringatan baterai
 - (6) Dudukan tripod 1/4"
 - (7) Tutup kompartemen baterai
 - (8) Penguncian tutup kompartemen baterai
 - (9) Dudukan tripod 5/8"
 - (10) Label peringatan laser
 - (11) Nomor serial
 - (12) Tombol on/off
 - (13) Alur pemandu
 - (14) Baut pengunci kaki teleskop
 - (15) Baut penyatel landasan putar
 - (16) Landasan putar
 - (17) Rel pemandu
 - (18) Magnet
 - (19) Reflektor (alat pemantulan) sinar laser
 - (20) Kacamata laser ^{A)}
 - (21) Pelat ukur dengan kaki ^{A)}
 - (22) Tripod (BT 150) ^{A)}
 - (23) Tongkat teleskopik (BT 350) ^{A)}
 - (24) Penerima laser ^{A)}
 - (25) Penopang penerima laser ^{A)}
 - (26) Penopang universal (BM 1) ^{A)}
 - (27) Koper ^{A)}
- A) Aksesori yang ada pada gambar atau yang dijelaskan tidak termasuk dalam lingkup pengiriman standar. Semua aksesori yang ada dapat Anda lihat dalam program aksesori kami.

Data teknis

Lasar garis silang	GLL 3-50
Nomor barang	3 601 K63 8..
Area kerja ^{A)}	
– Garis laser standar	10 m
– Garis laser dengan penerima laser	5–50 m
– Titik ukur	5 m
Keakuratan perataan	
– Garis laser	±0,3 mm/m

Lasar garis silang	GLL 3-50
– Titik ukur	±0,6 mm/m
Area perataan otomatis khusus	±4°
Waktu perataan khusus	<4 s
Suhu pengoperasian	–10 °C...+40 °C
Suhu penyimpanan	–20 °C...+70 °C
tinggi penggunaan maksimal di atas tinggi acuan	2000 m
kelembapan relatif maks.	90 %
Tingkat polusi sesuai dengan IEC 61010-1	2 ^{B)}
Kelas laser	2
Jenis laser	635 nm, <1 mW
C ₆	1
Divergensi garis laser	0,5 mrad (sudut penuh)
Durasi impuls terpendek	1/1600 s
Dudukan tripod	1/4", 5/8"
Baterai	4 × 1,5 V LR6 (AA)
Waktu pengoperasian min.	6 h
Berat sesuai dengan EPTA-Procedure 01:2014	0,94 kg
Dimensi (panjang × lebar × tinggi)	
– tanpa landasan putar	146 × 83 × 117 mm
– dengan landasan putar	Ø (diameter) 201 × 197 mm
Jenis keamanan	IP 54 (terlindung dari debu dan percikan air)

A) Area kerja dapat berkurang akibat keadaan lingkungan yang tidak menguntungkan (seperti sinar matahari langsung).

B) Hanya polusi nonkonduktif yang terjadi, namun terkadang muncul konduktivitas sementara yang disebabkan oleh kondensasi.

Untuk mengidentifikasi alat ukur secara jelas terdapat nomor seri (11) pada label tipe.

Cara memasang

Memasang/mengganti baterai

Untuk pengoperasian alat ukur disarankan memakai baterai mangan alkali.

Untuk membuka penutup kompartemen baterai (7), tarik pengunci (8) dan buka penutup kompartemen baterai. Masukkan baterai.

Pastikan baterai terpasang pada posisi kutub yang benar sesuai gambar pada kompartemen baterai.

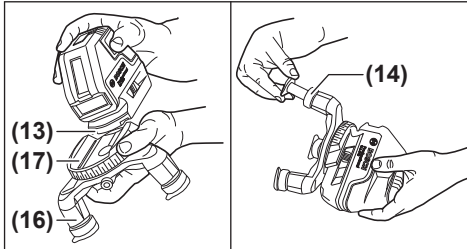
Jika lampu peringatan baterai (5) berkedip merah, baterai harus diganti.

Selalu ganti semua baterai sekaligus. Hanya gunakan baterai dari produsen dan dengan kapasitas yang sama.

► **Keluarkan baterai dari alat ukur jika tidak digunakan dalam waktu yang lama.** Jika baterai disimpan untuk

waktu yang lama, baterai dapat berkarat dan dayanya akan habis dengan sendirinya.

Bekerja dengan landasan putar



Dengan bantuan landasan putar (16) alat pengukur dapat diputar sebesar 360° pada titik pusat. Untuk itu, garis laser dapat diatur secara tepat tanpa mengubah posisi alat pengukur.

Letakkan alat pengukur dengan menggunakan alur pemandu (13) pada rel pemandu (17) landasan putar (16) dan geser alat pengukur sampai batas akhir dudukan.

Untuk memisahkan, tarik alat pengukur dari landasan putar ke arah sebaliknya.

Untuk menyesuaikan ketinggian landasan putar, putar baut pengunci (14) kaki teleskop dan tarik kaki teleskop keluar. Kunci posisi kaki teleskop dengan mengencangkan baut pengunci. Ulangi proses tersebut untuk kedua kaki teleskop lainnya.

Penggunaan

Cara penggunaan

- ▶ **Lindungilah alat ukur dari cairan dan sinar matahari langsung.**
- ▶ **Jauhkan alat ukur dari suhu atau perubahan suhu yang ekstrem.** Jangan biarkan alat ukur berada terlalu lama di dalam kendaraan. Biarkan alat ukur menyesuaikan suhu lingkungan sebelum dioperasikan saat terjadi perubahan suhu yang drastis. Pada suhu yang ekstrem atau terjadi perubahan suhu yang drastis, ketepatan alat ukur dapat terganggu.
- ▶ **Hindari guncangan atau benturan yang keras pada alat ukur.** Apabila setelah terjadi pengaruh eksternal yang kuat pada alat ukur, disarankan untuk memeriksa akurasi alat ukur sebelum digunakan kembali (lihat „Pemeriksaan keakuratan alat ukur“, Halaman 229).
- ▶ **Matikan alat ukur saat memindahkan.** Jika alat ukur dimatikan, unit pendulum akan terkunci yang dapat rusak jika terkena guncangan.

Mengaktifkan/menonaktifkan perkakas listrik

Untuk **mengaktifkan** alat pengukur, geser tombol on/off (12) ke posisi "On" (untuk penggunaan tanpa levelling otomatis) atau ke posisi "On" (untuk penggunaan dengan levelling otomatis). Alat pengukur segera mengeluarkan sinar laser dari outlet sinar laser (1), begitu dihidupkan.

- ▶ **Jangan mengarahkan sinar laser pada orang lain atau binatang dan jangan melihat ke sinar laser, juga tidak dari jarak jauh.**

Untuk **mematikan** alat ukur, geser tombol on/off (12) ke posisi "Off". Unit pendulum akan terkunci ketika alat dimatikan.

- ▶ **Jangan biarkan alat ukur yang aktif berada di luar pengawasan dan matikan alat ukur setelah digunakan.** Sinar laser dapat menyilaukan mata orang lain.

Saat suhu pengoperasian melebihi batas maksimum yang diperbolehkan sebesar 40 °C, alat akan mati untuk melindungi dioda laser. Setelah alat pengukur menjadi dingin, alat pengukur siap dipakai dan bisa dihidupkan kembali.

Mematikan penonaktifan otomatis

Jika tidak ada tombol yang ditekan selama sekitar 30 menit pada alat pengukur, alat pengukur secara otomatis akan mati untuk melindungi baterai.

Untuk mematikan penonaktifan otomatis, tekan dan tahan tombol mode pengoperasian laser (4) selama 3 detik saat menghidupkan alat pengukur. Jika penonaktifan otomatis dimatikan, sinar laser berkedip sesaat setelah 3 detik.

Untuk menghidupkan penonaktifan otomatis, matikan alat pengukur dan nyalakan kembali (tanpa menekan tombol mode pengoperasian laser (4)).

Mode pengoperasian

Alat pengukur dilengkapi dengan beberapa mode pengoperasian yang dapat diganti sewaktu-waktu:

- Mode horizontal berkombinasi dengan mode vertikal: menghasilkan satu garis laser horizontal dan dua garis laser vertikal ortogonal
- Mode horizontal: menghasilkan satu garis laser horizontal
- Mode garis silang: menghasilkan satu garis laser horizontal dan satu garis laser vertikal
- Mode vertikal: menghasilkan dua garis laser vertikal ortogonal

Pada semua mode pengoperasian, titik pusat diproyeksikan di atas lantai.

Setelah dihidupkan, alat pengukur berada dalam mode pengoperasian horizontal berkombinasi dengan mode vertikal. Untuk mengganti mode pengoperasian, tekan tombol mode pengoperasian laser (4).

Semua mode pengoperasian dapat dipilih dengan atau tanpa levelling otomatis.

Mode receiver

Untuk penggunaan dengan penerima sinar laser (24) mode receiver perlu diaktifkan terlepas dari mode pengoperasian yang dipilih.

Pada mode receiver, garis laser akan berkedip dengan frekuensi yang sangat tinggi sehingga penerima sinar laser (24) dapat terdeteksi.

Untuk mengaktifkan mode receiver, tekan tombol mode receiver (3). Display mode receiver (2) menyala hijau.

Garis laser akan tampak kurang jelas untuk mata manusia saat mode receiver diaktifkan. Oleh karenanya, nonaktifkan mode receiver dengan menekan kembali tombol mode receiver **(3)** pada pengerjaan tanpa penerima sinar laser. Display mode receiver **(2)** menghilang.

Levelling otomatis

Bekerja dengan levelling otomatis

Pasang alat pengukur pada permukaan yang datar dan kukuh, kencangkan pada landasan putar **(16)** atau tripod **(22)**.

Untuk penggunaan dengan levelling otomatis, geser tombol on/off **(12)** ke posisi "On".

Levelling otomatis akan menyeimbangkan kondisi yang tidak rata di dalam kisaran levelling otomatis sebesar $\pm 4^\circ$ secara otomatis. Levelling akan segera berhenti setelah sinar laser tidak lagi berkedip.

Jika levelling otomatis tidak dapat dilakukan, misalnya karena permukaan posisi alat pengukur menyimpang lebih dari 4° dari posisi horizontal, sinar laser akan mulai berkedip dalam tempo cepat.

Letakkan alat pengukur pada permukaan datar dan tunggu serta lihatlah proses levelling otomatis. Begitu alat pengukur berada di dalam area levelling otomatis sebesar $\pm 4^\circ$, sinar laser akan menyala lama.

Jika selama pengoperasian, alat ukur diguncangkan atau dipindahkan, alat ukur akan melakukan levelling secara otomatis. Setelah melakukan levelling kembali, periksalah posisi garis laser horizontal atau vertikal terkait titik-titik acuan guna menghindari terjadinya kesalahan pengukuran akibat alat ukur bergeser.

Bekerja tanpa levelling otomatis

Untuk penggunaan tanpa levelling otomatis, geser tombol on/off **(12)** ke posisi "On". Saat levelling otomatis dimatikan, garis laser akan berkedip secara terus menerus dalam tempo lambat.

Jika levelling otomatis dimatikan, Anda dapat memegang alat ukur dengan tangan atau menempatkan pada permukaan yang miring. Garis laser tidak lagi tegak lurus satu sama lain.

Pemeriksaan keakuratan alat ukur

Pengaruh terhadap ketelitian

Suhu sekitar memberikan pengaruh terbesar. Khususnya perbedaan suhu dari tanah ke atas dapat mempengaruhi sinar laser.

Berhubung perbedaan dari lapisan-lapisan suhu di dekat tanah paling besar, alat ukur mulai jarak pengukuran sebesar 20 m sebaiknya selalu dipasang pada tripod. Selain itu alat ukur sebaiknya dipasang di bagian tengah permukaan kerja. Selain pengaruh dari luar, pengaruh khusus perangkat juga dapat menyebabkan kerusakan (seperti misalnya benturan atau guncangan keras). Oleh karena itu, periksa ketepatan levelling terlebih dahulu sebelum memulai proses.

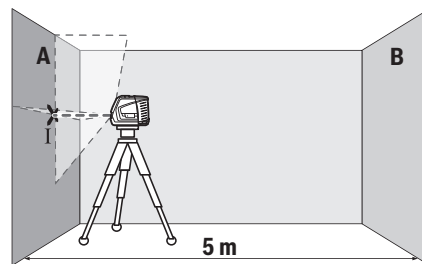
Pertama periksa tingginya serta ketepatan perataan garis laser horizontal, kemudian ketepatan perataan garis laser vertikal.

Jika pada pemeriksaan ketelitian ternyata hasil pengukuran alat ukur tidak tepat dan melebihi ambang batas maksimal, bawa alat ukur ke Service Center Bosch.

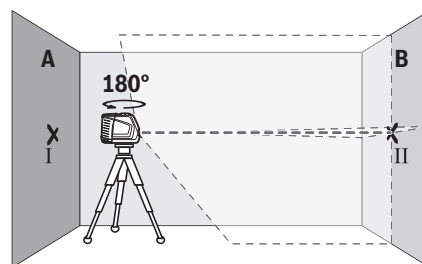
Periksa ketepatan tinggi dari garis horizontal

Untuk melakukan pemeriksaan ini diperlukan jarak kosong sepanjang 5 m pada permukaan yang stabil di antara dua dinding A dan B.

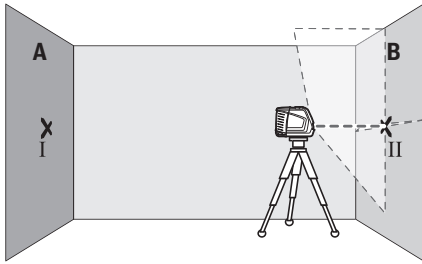
- Pasang alat pengukur di dekat dinding A pada tripod atau letakkan pada permukaan yang stabil dan rata. Nyalakan alat pengukur. Pilih pengoperasian garis silang dengan levelling otomatis.



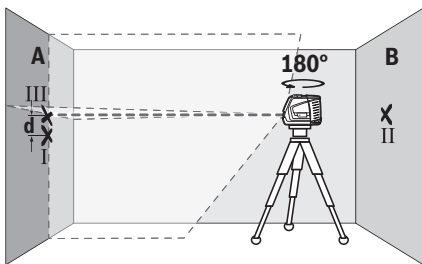
- Bidikkan laser pada dinding A dan biarkan alat ukur melakukan levelling otomatis. Tandai bagian tengah titik di mana garis laser akan saling berpotongan pada dinding (titik I).



- Putar alat ukur sebesar 180° , biarkan alat ukur melakukan levelling otomatis dan tandai titik persimpangan garis laser di dinding B (titik II).
- Letakkan alat ukur tanpa diputar di dekat dinding B, aktifkan alat ukur dan biarkan alat ukur melakukan levelling otomatis.



- Sesuaikan tinggi alat ukur (dengan bantuan tripod atau jika perlu ditopang) sehingga titik perpotongan garis laser tepat menyentuh titik yang ditandai sebelumnya II pada dinding B.



- Putar alat ukur sebesar 180° tanpa mengubah ketinggian. Arahkan alat ukur pada dinding A sehingga garis laser vertikal melewati titik yang telah ditandai I. Biarkan alat ukur melakukan levelling secara otomatis dan tandai titik persimpangan garis laser di dinding A (titik III).
- Selisih d dari kedua titik yang ditandai I dan III pada dinding A memberikan deviasi ketinggian alat ukur yang sebenarnya.

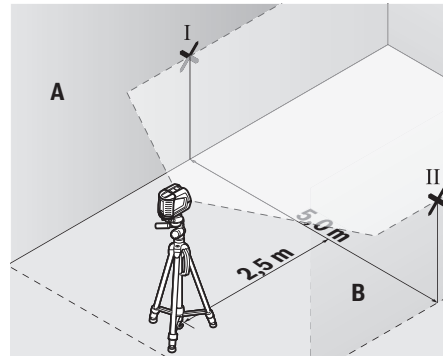
Pada jarak ukur $2 \times 5 \text{ m} = 10 \text{ m}$ simpangan maksimal yang diperbolehkan adalah sebesar:

$10 \text{ m} \times \pm 0,3 \text{ mm/m} = \pm 3 \text{ mm}$. Selisih d antara titik I dan III hanya diperbolehkan maksimum 3 mm .

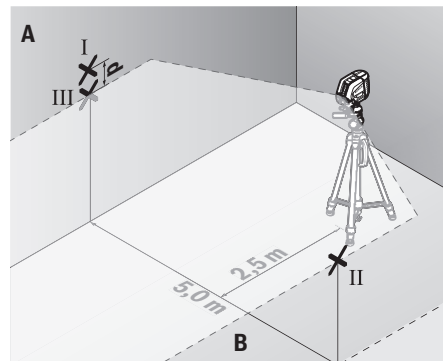
Periksa ketepatan perataan garis laser horizontal

Untuk pemeriksaan, diperlukan permukaan kosong sekitar $5 \times 5 \text{ m}$.

- Pasang alat pengukur di bagian tengah antara dinding A dan B pada tripod atau letakkan pada permukaan yang stabil dan rata. Pilih mode horizontal dengan levelling otomatis dan biarkan alat pengukur melakukan levelling.



- Pada jarak 2,5 m dari alat ukur, tandai titik tengah garis laser (titik I pada dinding A dan titik II pada dinding B) pada kedua dinding.



- Pasang alat pengukur dengan diputar sebesar 180° pada jarak 5 m dan biarkan alat ukur melakukan levelling.
- Sesuaikan alat ukur pada ketinggian yang cukup (dengan bantuan tripod atau dengan alas jika perlu), hingga titik tengah garis laser tepat berada sebelum titik II dan pada dinding B.
- Tandai titik tengah garis laser pada dinding A sebagai titik III (vertika melalui dan di bawah titik I).
- Selisih d dari kedua titik yang ditandai I dan III pada dinding A memberikan deviasi alat ukur pada garis horizontal.

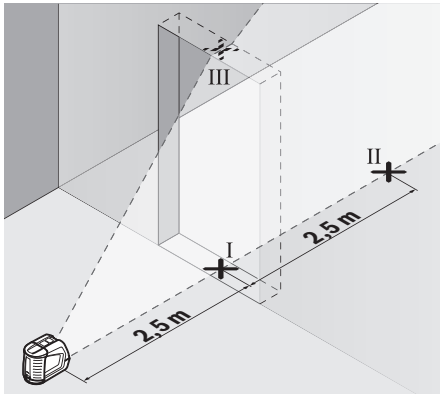
Pada jarak ukur $2 \times 5 \text{ m} = 10 \text{ m}$ simpangan maksimal yang diperbolehkan adalah sebesar:

$10 \text{ m} \times \pm 0,3 \text{ mm/m} = \pm 3 \text{ mm}$. Selisih d antara titik I dan III hanya diperbolehkan maksimum 3 mm .

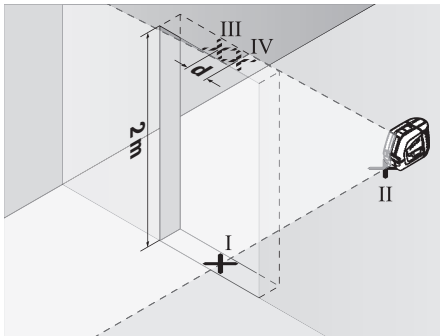
Memeriksa ketepatan pengukuran garis tegak lurus

Untuk melakukan pemeriksaan ini diperlukan bukaan pintu dengan setiap sisi pintu minimal 2,5 m.

- Pasang alat pengukur pada jarak 2,5 m dari bukaan pintu di atas permukaan tanah yang solid dan datar (tidak di atas tripod). Pilih pengoperasian garis silang dengan levelling otomatis. Arahkan garis laser vertikal pada bukaan pintu dan biarkan alat pengukur melakukan levelling.



- Tandai tengah garis laser vertikal di bagian bawah bukaan pintu (titik I), pada jarak 5 m di sisi lain pada bukaan pintu (titik II) dan di tepi atas bukaan pintu (titik III).



- Putar alat ukur sebesar 180° dan letakkan pada sisi lain dari bukaan pintu tepat di belakang titik II. Biarkan alat ukur melakukan levelling dan sesuaikan garis laser vertikal sehingga titik tengahnya tepat melewati titik I dan II.
- Tandai titik tengah garis laser di bagian atas bukaan pintu sebagai titik IV.
- Selisih d dari kedua titik yang ditandai III dan IV menyatakan deviasi alat ukur untuk garis vertikal.
- Ukur tinggi bukaan pintu.

Simpangan maksimal yang diperbolehkan dihitung sebagai berikut:

dua kali tinggi bukaan pintu $\times 0,3$ mm/m

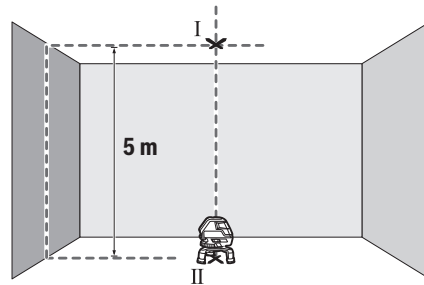
contoh: Pada ketinggian bukaan pintu 2 m simpangan maksimal diperbolehkan sebesar $2 \times 2 \text{ m} \times \pm 0,3 \text{ mm/m} = \pm 1,2 \text{ mm}$. Titik III dan IV dapat terpisah maksimal sejauh 1,2 mm.

Memeriksa ketepatan tegak lurus

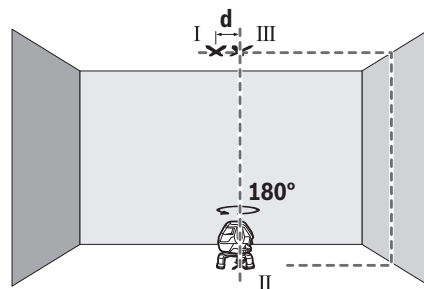
Untuk melakukan pemeriksaan ini diperlukan jarak kosong dengan jarak sekitar 5 m pada permukaan yang stabil antara lantai dan langit-langit.

- Pasang alat pengukur di atas landasan putar (16) dan letakkan di atas lantai. Pilih mode vertikal dengan

levelling otomatis dan biarkan alat pengukur melakukan levelling.



- Tandai pusat titik silang atas garis laser pada penutup (Titik I). Selain itu, tandai pusat titik laser di atas lantai (Titik II).



- Putar alat pengukur sebesar 180° . Posisikan alat hingga pusat titik laser berada di atas titik II yang sudah ditandai. Biarkan alat pengukur melakukan levelling. Tandai pusat titik silang atas garis laser (Titik III).
- Selisih d dari kedua titik yang ditandai titik I dan III menyatakan simpangan alat pengukur untuk garis vertikal.

Simpangan maksimal yang diperbolehkan dihitung sebagai berikut:

dua kali jarak antara lantai dan langit-langit $\times 0,6$ mm/m.
contoh: Pada jarak antara lantai dan langit-langit sebesar 5 m simpangan maksimal diperbolehkan sebesar $2 \times 5 \text{ m} \times \pm 0,6 \text{ mm/m} = \pm 6 \text{ mm}$. Titik I dan III dapat terpisah maksimal sejauh 6 mm.

Petunjuk pemakaian

- **Selalu hanya gunakan bagian tengah titik laser atau garis laser untuk menandai.** Besarnya titik laser atau lebarnya garis laser berubah sesuai dengan perubahan jarak.

Bekerja dengan reflektor (alat pemantulan)

Reflektor (alat pemantulan) (19) meningkatkan visibilitas sinar laser dalam kondisi yang tidak menguntungkan dan jarak yang lebih besar.

Setengah reflektif pada reflektor (alat pemantulan) (19) meningkatkan visibilitas garis laser, garis laser juga dapat

terlihat melalui bagian yang transparan dari bagian belakang reflektor (alat pemantulan).

Bekerja dengan pelat ukur (aksesori) (lihat gambar G-H)

Dengan pelat ukur (21) tanda laser dapat dipindahkan ke lantai atau ketinggian laser ke dinding.

Dengan medan nol dan skala Anda bisa mengukur selisih terhadap ketinggian yang dikehendaki dan memindahkannya ke tempat lain. Dengan demikian Anda tidak harus menyetelkan ketinggian yang dipindahkan secara saksama pada alat pengukur.

Pelat ukur (21) memiliki lapisan reflektif yang dapat meningkatkan visibilitas sinar laser pada jarak yang lebih besar atau pada sinar matahari yang kuat. Kecerahan ini hanya terlihat jika Anda melihat pada pelat ukur sejajar dengan sinar laser.

Bekerja dengan tripod (aksesori)

Tripod memberi posisi pengukuran yang stabil dan dapat diatur tingginya. Letakkan alat ukur dengan dudukkan tripod 1/4" (6) pada ulir tripod (22) atau tripod foto pada umumnya. Untuk pemasangan pada tripod konstruksi standar, gunakan dudukkan tripod 5/8" (9). Kencangkan alat ukur dengan baut pengencang tripod.

Atur tripod sebelum menghidupkan alat ukur.

Bekerja dengan penerima laser (aksesori) (lihat gambar E)

Gunakan penerima laser (24) pada kondisi pencahayaan yang kurang baik (keadaan sekitar yang terlalu terang, paparan sinar matahari langsung) dan pada jarak yang lebar agar garis laser dapat terdeteksi dengan lebih baik. Aktifkan mode receiver (lihat „Mode receiver“, Halaman 228) dengan penerima laser saat melakukan pekerjaan.

Kacamata laser (aksesori)

Kacamata laser berfungsi menyaring sinar yang berada di sekitar. Dengan demikian, sinar laser akan terlihat lebih terang untuk mata.

- ▶ **Jangan gunakan kacamata pelihat laser sebagai kacamata pelindung.** Kacamata pelihat laser disediakan agar dapat mendeteksi sinar dengan lebih baik, namun tidak melindungi dari sinar laser.
- ▶ **Jangan gunakan kacamata pelihat laser sebagai sunglasses atau di jalan raya.** Kacamata pelihat laser tidak menawarkan perlindungan penuh terhadap sinar UV dan mengurangi persepsi warna.

Contoh penggunaan (lihat gambar A-F)

Contoh penggunaan alat ukur dapat dilihat pada halaman bergambar.

Selalu letakkan alat ukur di dekat permukaan atau tepi yang akan diperiksa, dan biarkan alat ukur melakukan levelling sebelum memulai pengukuran.

Selalu ukur jarak antara sinar laser dengan area atau sudut terhadap dua titik yang terpisah.

Perawatan dan servis

Perawatan dan pembersihan

Jaga kebersihan alat.

Jangan memasukkan alat pengukur ke dalam air atau cairan lainnya.

Jika alat kotor, bersihkan dengan lap yang lembut dan lembap. Jangan gunakan bahan pembersih atau zat pelarut.

Bersihkan secara berkala terutama permukaan outlet sinar laser dan pastikan terbebas dari bulu halus.

Pindahkan dan simpan alat pengukur hanya di dalam koper (27).

Masukkan alat pengukur di dalam koper (27) jika hendak direparasi.

Layanan pelanggan dan konsultasi penggunaan

Layanan pelanggan Bosch menjawab semua pertanyaan Anda tentang reparasi dan perawatan serta tentang suku cadang produk ini. Gambaran teknis (exploded view) dan informasi mengenai suku cadang dapat ditemukan di:

www.bosch-pt.com

Tim konsultasi penggunaan Bosch akan membantu Anda menjawab pertanyaan seputar produk kami beserta aksesorinya.

Jika Anda hendak menanyakan sesuatu atau memesan suku cadang, sebutkan selalu nomor model yang terdiri atas 10 angka dan tercantum pada label tipe produk.

Indonesia

PT Robert Bosch
Palma Tower 10th Floor
Jalan RA Kartini II-S Kaveling 6
Pondok Pinang, Kebayoran Lama
Jakarta Selatan 12310
Tel.: (021) 3005 5800
Fax: (021) 3005 5801
E-Mail: boschpowertools@id.bosch.com
www.bosch-pt.co.id

Cara membuang

Alat ukur, aksesori, dan kemasan harus didaur ulang dengan cara yang ramah lingkungan.



Jangan membuang alat ukur dan baterai bersama dengan sampah rumah tangga!

Hanya untuk negara Uni Eropa:

Berdasarkan European Directive 2012/19/EU, alat ukur yang tidak dapat digunakan lagi dan berdasarkan European Directive 2006/66/EC, baterai yang aus atau rusak harus dibuang secara terpisah untuk didaur ulang secara ramah lingkungan.

Tiếng Việt

Hướng dẫn an toàn



Phải đọc và chú ý mọi hướng dẫn để đảm bảo an toàn và không bị nguy hiểm khi làm việc với dụng cụ đo. Khí sử dụng dụng cụ đo không phù hợp với các hướng dẫn ở trên, các

thiết bị bảo vệ được tích hợp trong dụng cụ đo có thể bị suy giảm. Không bao giờ được làm cho các dấu hiệu cảnh báo trên dụng cụ đo không thể đọc được. **HÃY BẢO QUẢN CẨN THẬN CÁC HƯỚNG DẪN NÀY VÀ ĐƯA KÈM THEO KHI BẠN CHUYỂN GIAO DỤNG CỤ ĐO.**

- ▶ **Thận trọng** - nếu những thiết bị khác ngoài thiết bị hiệu chỉnh hoặc thiết bị điều khiển được nêu ở đây được sử dụng hoặc các phương pháp khác được tiến hành, có thể dẫn đến phơi nhiễm phóng xạ nguy hiểm.
- ▶ **Máy đo được dán nhãn cảnh báo (được đánh dấu trong mô tả máy đo ở trang đó thì).**
- ▶ **Nếu văn bản của nhãn cảnh báo không theo ngôn ngữ của bạn, hãy dán chồng nhãn định được cung cấp kèm theo bằng ngôn ngữ của nước bạn lên trên trước khi sử dụng lần đầu tiên.**



Không được hướng tia laser vào người hoặc động vật và không được nhìn vào tia laser trực tiếp hoặc phản xạ. Bởi vì bạn có thể chiếu lóa mắt người, gây tai nạn hoặc gây hỏng mắt.

- ▶ **Nếu tia laser hướng vào mắt, bạn phải nhắm mắt lại và ngay lập tức xoay đầu để tránh tia laser.**
- ▶ **Không thực hiện bất kỳ thay đổi nào ở thiết bị laser.**
- ▶ **Không sử dụng kính nhìn tia laser làm kính bảo vệ.** Kính nhìn tia laser dùng để nhận biết tốt hơn tia laser; tuy nhiên nó không bảo vệ khỏi tia laser.
- ▶ **Không sử dụng kính nhìn tia laser làm kính mát hoặc trong giao thông đường bộ.** Kính nhìn tia laser không chống UV hoàn toàn và giảm thiểu thụ cảm màu sắc.
- ▶ **Chỉ để người có chuyên môn được đào tạo sửa dụng cụ đo và chỉ dùng các phụ tùng gốc để sửa chữa.** Điều này đảm bảo cho sự an toàn của dụng cụ đo được giữ nguyên.
- ▶ **Không để trẻ em sử dụng dụng cụ đo laser khi không có người lớn giám sát.** Bạn có thể vô tình làm lóa mắt người khác.
- ▶ **Không làm việc với dụng cụ đo trong môi trường dễ nổ, mà trong đó có chất lỏng, khí**

ga hoặc bụi dễ cháy. Các tia lửa có thể hình thành trong dụng cụ đo và có khả năng làm rác cháy hay ngùn khói.



Không đặt dụng cụ đo, bảng đích laser (19) và thiết bị giữ thông dụng (26) gần máy trợ tim.

Từ tính của dụng cụ đo, bảng đích laser và thiết bị giữ thông dụng có thể tạo ra một trường ảnh hưởng xấu đến máy trợ tim.

- ▶ **Để dụng cụ đo, bảng đích laser (19) và thiết bị giữ thông dụng (26) tránh xa các phương tiện nhớ từ tính và các thiết bị nhạy từ.** Do ảnh hưởng từ tính của dụng cụ đo, bảng đích laser và thiết bị giữ thông dụng có thể dẫn đến mất dữ liệu không thể phục hồi.

Mô Tả Sản Phẩm và Đặc Tính Kỹ Thuật

Xin lưu ý các hình minh hoạt trong phần trước của hướng dẫn vận hành.

Sử dụng đúng cách

Dụng cụ đo được thiết kế để xác định và kiểm tra các đường ngang và dọc cũng như các điểm vuông góc.

Dụng cụ đo phù hợp để sử dụng trong vùng bên ngoài và bên trong.

Các bộ phận được minh họa

Sự đánh số các biểu trưng của sản phẩm là để tham khảo hình minh họa dụng cụ đo trên trang hình ảnh.

- (1) Cửa chiếu luồng laser
- (2) Hiển thị Chế độ bộ thu
- (3) Nút Chế độ bộ thu
- (4) Nút chế độ vận hành Laser
- (5) Đèn báo dung lượng pin thấp
- (6) Điểm nhận giá đỡ ba chân 1/4"
- (7) Nắp đậy pin
- (8) Lẫy cài nắp đậy pin
- (9) Điểm nhận giá đỡ ba chân 5/8"
- (10) Nhãn cảnh báo laser
- (11) Mã seri sản xuất
- (12) Nút bật/tắt
- (13) Hướng dẫn
- (14) Vít cố định chân kính thiên văn
- (15) Vít tinh chỉnh của đế xoay
- (16) Đế xoay
- (17) Thanh hướng dẫn
- (18) Nam châm
- (19) Cọc tiêu laser tằm

- (20) Kính nhìn laser ^{A)}
- (21) Thước băng có chân ^{A)}
- (22) Giá đỡ ba chân (BT 150) ^{A)}
- (23) Cây chống (BT 350) ^{A)}
- (24) Bộ thu laser ^{A)}
- (25) Giá đỡ bộ thu laser ^{A)}
- (26) Giá đa năng (BM 1) ^{A)}
- (27) Cốp xe ^{A)}

A) Phụ tùng được trình bày hay mô tả không phải là một phần của tiêu chuẩn hàng hóa được giao kèm theo sản phẩm. Bạn có thể tham khảo tổng thể các loại phụ tùng, phụ kiện trong chương trình phụ tùng của chúng tôi.

Thông số kỹ thuật

Máy Laze lấy mực ngang và dọc	GLL 3-50
Mã số máy	3 601 K63 8..
Phạm vi làm việc ^{A)}	
– Tiêu chuẩn tia laser	10 m
– Tia laser với vật nhận tia laser	5–50 m
– Điểm chuẩn	5 m
Cốt thủy chuẩn chính xác	
– Tia laser	±0,3 mm/m
– Điểm chuẩn	±0,6 mm/m
Phạm vi tự lấy cốt tiêu biểu	±4°
Thời gian lấy cốt thủy chuẩn tiêu biểu	<4 s
Nhiệt độ hoạt động	-10°C...+40°C
Nhiệt độ lưu kho	-20°C...+70°C
chiều cao ứng dụng tối đa qua chiều cao tham chiếu	2000 m
Độ ẩm không khí tương đối tối đa.	90 %
Mức độ bắn theo IEC 61010-1	2 ^{B)}
Cấp độ laser	2
Loại laser	635 nm, <1 mW
C ₆	1
Phân kỳ Tia laser	0,5 mrad (Góc dây)
thời gian ngắn nhất của xung động	1/1600 s
Điểm nhận giá đỡ ba chân	1/4", 5/8"
Các pin	4 × 1,5 VLR6 (AA)
Thời hạn hoạt động (phút).	6 h
Trọng lượng theo Qui trình EPTA-Procedure 01:2014	0,94 kg
Kích thước (Chiều dài × rộng × cao)	

Máy Laze lấy mực ngang và dọc

GLL 3-50

– không để xoay	146 × 83 × 117 mm
– có để xoay	Ø 201 × 197 mm
Mức độ bảo vệ	IP 54 (được bảo vệ chống bụi và tia nước)

A) Phạm vi làm việc có thể được giảm thông qua các điều kiện môi trường không thuận lợi (ví dụ như tia mặt trời chiếu trực tiếp).

B) Chỉ có chất bắn không dẫn xuất hiện, nhưng đôi khi độ dẫn điện tạm thời gây ra do ngưng tụ.

Số xêri (11) đều được ghi trên nhãn mác, để dễ dàng nhận dạng loại máy đo.

Sự lắp vào

Lắp/thay pin

Khuyến nghị sử dụng các pin kiềm mangan để vận hành dụng cụ đo.

Để mở nắp đậy ngăn pin (7) hãy kéo chốt (8) và bật nắp đậy ngăn pin ra. Lắp pin vào.

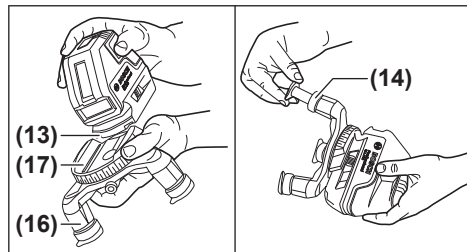
Xin hãy lưu ý lắp tương ứng đúng cực pin như được thể hiện nắp đậy pin.

Nếu cảnh báo pin nhấp nháy (5) màu đỏ, thì bạn phải thay pin.

Luôn luôn thay tất cả pin cùng một lần. Chỉ sử dụng pin cùng một hiệu và có cùng một điện dung.

► **Tháo ốc quy ra khỏi dụng cụ đo nếu bạn không muốn sử dụng thiết bị trong thời gian dài.** Pin có thể hư mòn sau thời gian bảo quản lâu và tự xả điện.

Làm việc với đế xoay



Với đế xoay (16) bạn có thể xoay dụng cụ đo 360° quanh một điểm chuẩn trung tâm thấy rõ. Nhờ đó, các tia Laser sẽ được thiết lập chính xác, mà không cần thay đổi vị trí của dụng cụ đo.

Hãy ghép máy đo với hướng dẫn (13) vào thanh hướng dẫn (17) của đế xoay (16) và trượt các công cụ này đến khi nó dừng trên đế.

Để tách rời ra, hãy kéo máy đo theo hướng ngược lại của đế xoay.

Để căn chỉnh chiều cao của đế xoay bạn hãy vận vít cố định (14) của chân kính thiên văn vào và kéo ra. Hãy giữ chắc chân kính thiên văn bằng cách

vận chặt vít cố định. Hãy lặp lại quá trình cho cả hai chân kính thiên văn khác.

Vận Hành

Bắt Đầu Vận Hành

- ▶ **Bảo vệ dụng cụ đo tránh khỏi ẩm ướt và không để bức xạ mặt trời chiếu trực tiếp vào.**
- ▶ **Không cho dụng cụ đo tiếp xúc với nhiệt độ khác nhiệt hoặc dao động nhiệt độ.** Không để nó trong chế độ tự động quá lâu. Điều chỉnh nhiệt độ cho dụng cụ đo khi có sự dao động nhiệt độ lớn, trước khi bạn đưa nó vào vận hành. Trong trường hợp ở trạng thái nhiệt độ cực độ hay nhiệt độ thay đổi thái quá, sự chính xác của dụng cụ đo có thể bị hư hỏng.
- ▶ **Tránh va chạm mạnh hoặc làm rơi dụng cụ đo.** Sau khi có tác động mạnh từ bên ngoài lên dụng cụ đo, cần tiến hành kiểm tra độ chính xác trước khi tiếp tục (xem „Kiểm tra độ chính xác của dụng cụ đo“, Trang 236).
- ▶ **Hãy tắt dụng cụ đo, khi bạn vận chuyển.** Khi tắt máy, bộ phận lấy cốt thủy chuẩn được khóa lại, bộ phận này có thể bị hư hỏng trong trường hợp bị di chuyển cực mạnh.

Bật Mở và Tắt

Để **bật** dụng cụ đo, hãy trượt nút bật/tắt (12) vào vị trí "On" (để vận hành không có chức năng lấy cốt thủy chuẩn tự động) hoặc vào vị trí "On" (để vận hành với chức năng lấy cốt thủy chuẩn tự động). Sau khi bật, dụng cụ đo lập tức phóng ra các tia laser từ mắt laser (1).

- ▶ **Không được chia luồng laze vào con người hay động vật và không được tự chính bạn nhìn vào luồng laze, ngay cả khi từ một khoảng cách lớn.**

Để **tắt** máy đo hãy trượt nút bật/tắt (12) ở vị trí "Off". Khi tắt, trạm con lặc được khóa.

- ▶ **Không cho phép dụng cụ đo đang bật một cách không kiểm soát và hãy tắt dụng cụ đo sau khi sử dụng.** Tia Laser có thể chiếu vào những người khác.

Nếu vượt quá nhiệt độ cao nhất cho phép là 40 °C, dụng cụ sẽ tắt để bảo vệ đi-ốt laser. Sau khi nguội trở lại, dụng cụ đo ở trạng thái sẵn sàng hoạt động và ta có thể mở máy để hoạt động trở lại.

Khử Hoạt Chức Năng Tắt Tự Động

Nếu trong khoảng 30 phút không có nút nào trên dụng cụ đo được bấm, dụng cụ đo sẽ tự động tắt để bảo vệ pin.

Để tắt chế độ tự động ngắt, bạn hãy giữ nút chế độ vận hành Laser khi đang bật máy trong (4) 3 giây. Khi ngưng chế độ tự động tắt, tia laser sẽ nhấp nháy nhanh chóng sau 3 giây.

Để kích hoạt tắt tự động, bạn hãy tắt máy đo và bật lên lần nữa (không cần nhấn nút chế độ vận hành Laser (4)).

Chế độ hoạt động

Dụng cụ đo có một vài chức năng hoạt động mà bạn có thể chuyển đổi qua lại bất cứ khi nào:

- Chế độ ngang kết hợp chế độ dọc: tạo ra một đường Laser ngang và hai đường thẳng đứng, vuông góc
- Vận hành theo hướng ngang: tạo ra một đường laze ngang
- Vận hành theo hướng chéo: tạo ra một đường laze dọc và ngang
- Chế độ dọc: tạo ra hai đường Laser thẳng đứng, vuông góc,

Ở tất cả các chế độ hoạt động, điểm vuông góc được chiếu trên mặt đất.

Sau khi bật, máy đo sẽ ở chế độ vận hành theo hướng ngang kết hợp với chế độ dọc. Để chuyển chế độ hoạt động, hãy ấn nút kiểu vận hành laser (4).

Tất cả chế độ hoạt động đều có thể chọn có hoặc không tự động cân bằng.

Chế độ bộ thu

Để làm việc với bộ thu tia laser (24) phải được kích hoạt độc lập với kiểu vận hành đã chọn chế độ bộ thu.

Trong chế độ bộ thu các tia laser nhấp nháy với tần số cao và có thể phát hiện được cho bộ thu tia laser (24).

Hãy nhấn phím Chế độ bộ thu (3) để bật chế độ bộ thu. Hiện thị Chế độ bộ thu (2) phát sáng màu xanh lá.

Độ rõ của tia laser phải được giảm phù hợp với mắt người khi bật chế độ bộ thu. Khi làm việc không có bộ thu laser bạn cần tắt chế độ bộ thu bằng cách nhấn nút Chế độ bộ thu (3). Hiện thị Chế độ bộ thu (2) tắt.

Lấy Cốt Thủy Chuẩn Tự Động

Vận Hành với Chức Năng Lấy Cốt Thủy Chuẩn Tự Động

Bạn hãy đặt máy đo lên một mặt nền cố định, nằm ngang hoặc cố định máy trên đế xoay (16) hoặc giá đỡ ba chân (22).

Bạn hãy trượt nút bật/tắt vào (12) vào vị trí "On" để làm việc với tự động cân bằng.

Chế độ lấy cốt thủy chuẩn tự động sẽ tự động điều chỉnh cân bằng trong phạm vi tự cân bằng $\pm 4^\circ$.

Chế độ lấy cốt thủy chuẩn kết thúc ngay khi các vạch laser không còn nhấp nháy nữa.

Nếu việc cân bằng tự động là không thể, ví dụ vì mặt phẳng để dựng máy đo lệch theo phương nằm ngang nhiều hơn 4° , các tia laser sẽ bắt đầu nhấp nháy.

Bạn hãy đặt máy đo nằm ngang và chờ tự cân bằng. Ngay khi máy đo nằm trong phạm vi tự cân bằng $\pm 4^\circ$, các tia laser phát sáng ổn định và âm tín hiệu được tắt.

Khi có rung động hoặc thay đổi vị trí trong lúc vận hành, máy đo sẽ tự động cân bằng trở lại. Sau khi tự cân bằng lại, hãy kiểm tra vị trí vạch laze ở phương thẳng đứng hoặc nằm ngang để tránh lỗi do di chuyển dụng cụ đo.

Vận Hành Không Có Chức Năng Lấy Cốt Thủy Chuẩn Tự Động

Bạn hãy trượt nút bật/tắt (12) vào vị trí „On“. để vận hành không có chức năng lấy cốt thủy chuẩn. Khi Tự động cân bằng được bật, các tia laser sẽ nhấp nháy lâu liên tục.

Khi chức năng lấy cốt thủy chuẩn tự động được tắt đi, bạn có thể tự do cầm dụng cụ đo theo mọi cách trong tay hay đặt trên một bề mặt nghiêng. Các đường laze không còn cần thiết hoạt động theo chiều thẳng đứng đối xứng nhau nữa.

Kiểm tra độ chính xác của dụng cụ đo

Những Ảnh Hưởng Đến độ Chính xác

Nhiệt độ chung quanh có ảnh hưởng lớn nhất. Đặc biệt là sự sai biệt của nhiệt độ xảy ra từ mặt đất hướng lên có thể làm lệch hướng luồng laze.

Bởi vì sự khác biệt lớn nhất của các tầng nhiệt độ là ở nơi gần mặt đất, nên luôn luôn lắp dụng cụ đo lên giá đỡ khi khoảng cách đo nằm ngoài tầm 20 m. Nếu có thể, cũng nên đặt dụng cụ đo vào chính giữa khu vực làm việc.

Bên cạnh các tác động ngoài, các tác động ảnh hưởng trực tiếp tới thiết bị (như rơi hoặc va đập mạnh) có thể gây ra các sai lệch. Do đó, hãy kiểm tra mức độ chính xác trước khi bắt đầu công việc.

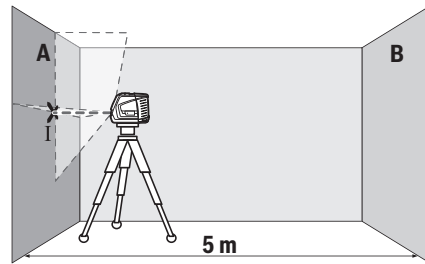
Trước tiên bạn hãy kiểm tra tương ứng chiều cao cũng như độ chính xác cân bằng của vạch laze nằm ngang, sau đó là của vạch nằm dọc.

Nếu giả như dụng cụ đo chệch hướng vượt mức tối đa tại một trong những lần kiểm tra, xin vui lòng mang đến trạm phục vụ hàng đã bán của Bosch để được sửa chữa.

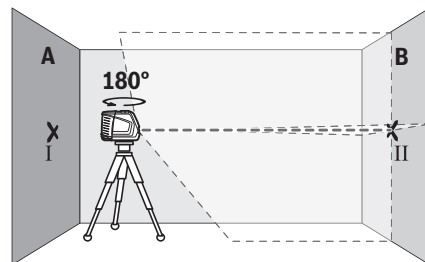
Kiểm tra chiều cao chính xác của vạch nằm ngang

Để kiểm tra, bạn cần một đoạn đo thoáng dài 5 m trên mặt nền vững chắc giữa tường A và B.

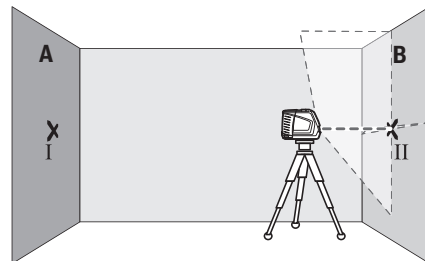
- Lắp đặt máy trên Giá đỡ ba chân cạnh bức tường A, hoặc đặt trên một nền đất bằng phẳng, chắc chắn. Bật công tắc cho máy hoạt động. Hãy chọn chế độ chữ thập có lấy cốt thủy chuẩn tự động.



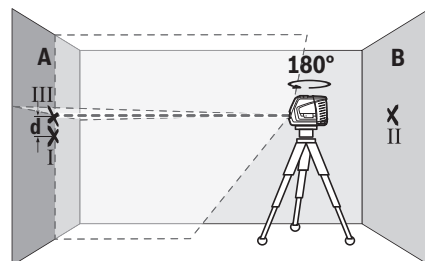
- Hướng thẳng luồng laze vào tường A gần bên và để dụng cụ đo chiếu vào. Đánh dấu điểm giữa của điểm giao nhau của các tia laser trên bức tường (điểm I).



- Hãy xoay dụng cụ đo 180° , để dụng cụ đo cân bằng và đánh dấu điểm giao nhau của tia laser ở tường đối diện B (điểm II).
- Hãy đặt dụng cụ đo – mà không xoay – gần tường B, hãy bật và để dụng cụ cân bằng.



- Hãy căn chỉnh dụng cụ đo ở mức độ cao (nhờ giá đỡ ba chân hoặc bằng cách đặt xuống dưới nếu cần) sao cho điểm giao nhau của tia laser gặp điểm đã đánh dấu trước đo II trên tường B.



- Xoay dụng cụ đo 180° mà không thay đổi chiều cao. Hãy hướng nó lên tường A sao cho tia laser dọc chạy qua điểm đã đánh dấu I. Hãy để dụng cụ đo cân bằng và đánh dấu điểm giao nhau của tia laser trên tường A (điểm III).
- Sự chênh lệch **d** của cả hai điểm đã đánh dấu I và III trên tường A dẫn đến lệch chiều cao thực tế của dụng cụ đo.

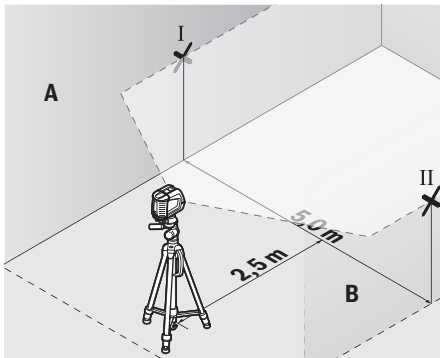
Trên đoạn đường đo $2 \times 5 \text{ m} = 10 \text{ m}$, biên độ chênh lệch cho phép tối đa là:

$10 \text{ m} \times \pm 0,3 \text{ mm/m} = \pm 3 \text{ mm}$. Do đó, chênh lệch **d** giữa điểm I và III được phép cao nhất là **3 mm**.

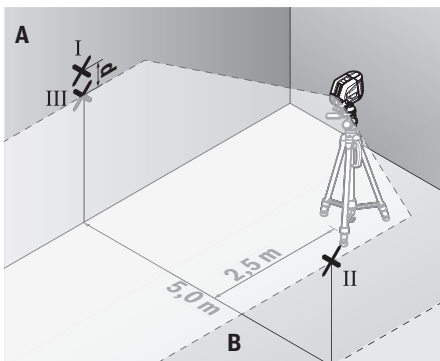
Kiểm tra độ chính xác khi cân bằng của vạch nằm ngang

Để kiểm tra, bạn cần một mặt phẳng thoáng khoảng $5 \times 5 \text{ m}$.

- Hãy lắp dụng cụ đo ở điểm giữa hai bức tường A và B trên Giá đỡ ba chân hoặc để nó trên nền bằng phẳng, vững chắc. Hãy chọn chế độ vận hành theo hướng ngang có lấy cốt thủy chuẩn tự động và để dụng cụ đo tự cân bằng.



- Hãy đánh dấu tâm điểm của vạch laze cách xa dụng cụ đo 2,5 m ở cả hai thành (điểm I trên thành A và điểm II trên thành B).



- Đặt dụng cụ đo xoay 180° cách xa 5 m và để nó tự cân bằng.

- Căn chỉnh chiều cao của dụng cụ (nhờ giá đỡ ba chân hoặc đặt nằm) sao cho tâm điểm của vạch laze chạm đúng vào điểm II đã được đánh dấu sẵn trên thành B.
- Hãy đánh dấu tâm điểm của vạch laze làm điểm III (thẳng đứng trên hoặc dưới điểm I) trên thành A.
- Chênh lệch **d** của cả hai điểm I và III đã được đánh dấu trên thành A chính là độ lệch thực tế của dụng cụ đo ở phương ngang.

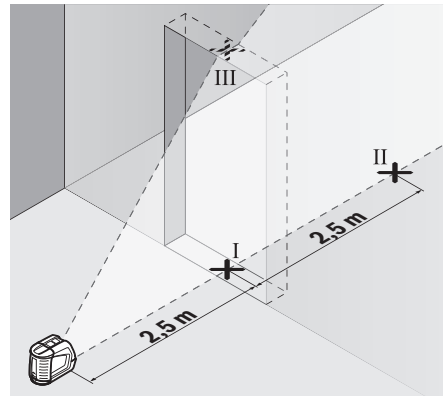
Trên đoạn đường đo $2 \times 5 \text{ m} = 10 \text{ m}$, biên độ chênh lệch cho phép tối đa là:

$10 \text{ m} \times \pm 0,3 \text{ mm/m} = \pm 3 \text{ mm}$. Do đó, chênh lệch **d** giữa điểm I và III được phép cao nhất là **3 mm**.

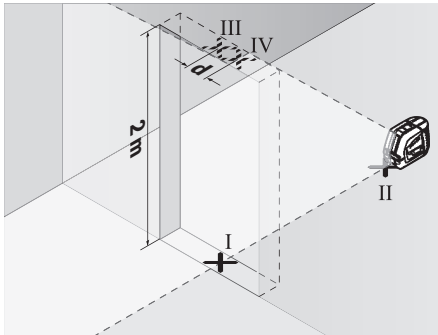
Kiểm Tra Cốt Thủy Chuẩn Chính xác của Mực Thẳng Đứng

Đối với kiểm tra loại này, khung cửa trống cần mỗi bên cửa rộng ít nhất là 2,5 m (trên một bề mặt ổn định).

- Dụng máy cách cửa mở 2,5 m trên nền bằng phẳng, vững chắc (không dựng trên giá ba chân). Hãy chọn chế độ chữ thập có lấy cốt thủy chuẩn tự động. Hướng các tia laser theo chiều dọc vào cửa mở và hãy để dụng cụ đo tự cân bằng.



- Hãy đánh dấu điểm giữa của tia laser dọc trên sàn của khung cửa trống (điểm I), ở khoảng cách 5 m ở phía còn lại của khung cửa trống (điểm II) cũng như ở mép trên của khung cửa trống (điểm III).



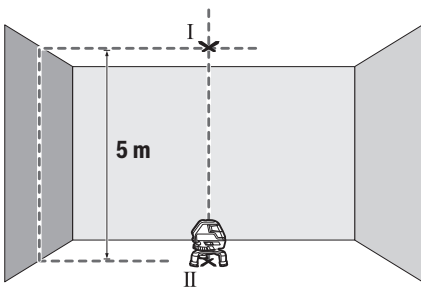
- Hãy xoay dụng cụ đo 180° và đặt nó trên phía còn lại của khung cửa trống ngay sau điểm II. Hãy để dụng cụ đo cân bằng và hướng tia laser dọc sao cho điểm giữa của nó chạy qua điểm I và II.
- Hãy đánh dấu điểm giữa của tia laser trên mép của khung cửa trống làm điểm IV.
- Sự chênh lệch **d** của cả hai điểm đã đánh dấu III và IV dẫn đến độ lệch thực tế của dụng cụ đo so với phương thẳng đứng.
- Đo chiều cao của khung cửa trống.

Hãy tính độ lệch cho phép tối đa như sau: hai lần chiều cao của cửa mở $\times 0,3$ mm/m
 Ví dụ: Khi chiều cao của cửa mở là 2 m, độ chênh lệch tối đa là
 $2 \times 2 \text{ m} \times \pm 0,3 \text{ mm/m} = \pm 1,2 \text{ mm}$. Các điểm III và IV được phép cách nhau nhiều nhất là 1,2 mm.

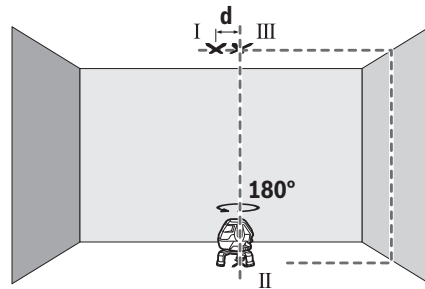
Kiểm tra lại độ chính xác của đường vuông góc

Để kiểm tra, bạn cần một đoạn đo thoáng trên nền vững chắc với khoảng cách giữa sàn và trần là khoảng 5 m.

- Hãy lắp dụng cụ đo trên đế xoay (16) và dựng nó trên mặt đất. Hãy chọn chế độ dọc có lấy cốt thủy chuẩn tự động và để dụng cụ đo tự cân bằng.



- Đánh dấu tâm của điểm giao nhau trên của các tia laser ở trên trần (điểm I). Ngoài ra, đánh dấu tâm của điểm chuẩn ở trên sàn (điểm II).



- Xoay dụng cụ đo 180° . Hãy định vị sao cho tâm của điểm chuẩn nằm trên điểm II đã đánh dấu. Hãy để máy cân bằng. Đánh dấu tâm của điểm giao nhau trên của các tia laser (điểm III).
- Chênh lệch **d** giữa hai điểm I và III đã đánh dấu trên trần chính là độ lệch thực tế của dụng cụ đo theo chiều thẳng đứng.

Tính độ lệch tối đa cho phép như sau: hai lần khoảng cách giữa sàn và trần $\times 0,6$ mm/m.
 Ví dụ: Khi khoảng cách giữa sàn và trần là 5 m, độ lệch tối đa được phép là
 $2 \times 5 \text{ m} \times \pm 0,6 \text{ mm/m} = \pm 6 \text{ mm}$. Các điểm I và III được phép cách nhau nhiều nhất là 6 mm.

Hướng Dẫn Sử Dụng

- ▶ **Chỉ luôn sử dụng tâm của điểm laser hoặc tia laser để đánh dấu.** Kích thước của tiêu điểm laser cũng như bề rộng của tia laser thay đổi theo khoảng cách.

Sử dụng cùng với tấm cọc tiêu laze

Bảng đích laze (19) cải thiện độ rõ của tia laser ở những điều kiện không phù hợp và ở khoảng cách lớn.

Nửa phản chiếu của bảng đích laze (19) cải thiện độ rõ của tia laser, thông qua nửa trong suốt, tia laser của mặt sau bảng đích laze cũng có thể được phát hiện.

Vận hành với thước bằng (Phụ kiện) (xem hình G–H)

Nhờ có thước bằng (21), bạn có thể truyền vạch đánh dấu laser trên sàn hoặc độ cao của tia laser trên tường.

Với trường bằng không và với thước chia độ, ta có thể đo chỗ khuyết hay khoảng cách dọc ngược theo chiều cao yêu cầu hoặc chiếu vào một địa điểm khác. Cách thức này loại bỏ sự cần thiết phải điều chỉnh dụng cụ đo cho thật chính xác đối với chiều cao phải chiếu vào.

Thước bằng (21) có một lớp phản xạ giúp nhìn rõ tia laser hơn ở khoảng cách lớn hơn hoặc khi ánh nắng mặt trời chói chang. Sự gia tăng cường độ sáng chỉ có thể nhìn thấy được khi nhìn song song với luồng laser lên trên thước bằng.

Sử dụng giá đỡ ba chân (phụ kiện)

Giá đỡ ba chân cung cấp khả năng đo ổn định và linh hoạt. Đặt dụng cụ đo có khung giá ba chân 1/4" (6) lên ren của giá đỡ ba chân (22) hoặc của một giá đỡ ba chân của máy ảnh thông thường. Để gắn vào giá đỡ ba chân thông thường hãy dùng điểm nhận giá đỡ ba chân 5/8" (9). Siết chặt dụng cụ đo bằng vít định vị của giá đỡ ba chân.

Điều chỉnh sơ giá đỡ trước khi cho dụng cụ đo hoạt động.

Làm việc với bộ thu laser (Phụ kiện) (xem hình E)

Khi điều kiện ánh sáng không thuận lợi (vùng xung quanh sáng, ánh nắng mặt trời trực tiếp) và khoảng cách xa, bạn hãy sử dụng bộ thu laser để phát hiện tia laser tốt hơn (24). Hãy bật chế độ bộ thu (xem „Chế độ bộ thu“, Trang 235) khi làm việc với bộ thu laser.

Kính nhìn laser (phụ kiện)

Kính nhìn laser sẽ lọc nguồn ánh sáng xung quanh. Do đó ánh sáng của laser sẽ sáng hơn đối với mắt.

- ▶ **Không sử dụng kính nhìn tia laser làm kính bảo vệ.** Kính nhìn tia laser dùng để nhận biết tốt hơn tia laser; tuy nhiên nó không bảo vệ khỏi tia laser.
- ▶ **Không sử dụng kính nhìn tia laser làm kính mát hoặc trong giao thông đường bộ.** Kính nhìn tia laser không chống UV hoàn toàn và giảm thiểu thụ cảm màu sắc.

Công việc theo Thí dụ (Xem Hình ảnh A–F)

Các ứng dụng mẫu cho dụng cụ đo có thể tra cứu trên các trang hình ảnh.

Luôn đặt dụng cụ đo lên mặt phẳng hoặc cạnh cần kiểm tra, và để nó cân bằng trước khi đo.

Hãy đo các khoảng cách giữa tia Laser và bề mặt hoặc cạnh tại hai điểm nằm kế tiếp cách xa nhất có thể.

Bảo Dưỡng và Bảo Quản**Bảo Dưỡng Và Làm Sạch**

Luôn luôn giữ cho dụng cụ đo thật sạch sẽ. Không được nhúng dụng cụ đo vào trong nước hay các chất lỏng khác.

Lau sạch bụi bẩn bằng một mảnh vải mềm và ẩm. Không được sử dụng chất tẩy rửa.

Thường xuyên lau sạch bề mặt các cửa chiếu laser một cách kỹ lưỡng, và lưu ý đến các tựa vải hay sợi chỉ.

Bảo quản và vận chuyển dụng cụ đo trong hộp đựng (27).

Gửi dụng cụ trong hộp đựng (27) trong trường hợp cần sửa chữa.

Dịch vụ hỗ trợ khách hàng và tư vấn sử dụng

Bộ phận phục vụ hàng sau khi bán của chúng tôi trả lời các câu hỏi liên quan đến việc bảo dưỡng và sửa chữa các sản phẩm cũng như phụ tùng thay thế của bạn. Sơ đồ mô tả và thông tin về phụ tùng thay thế cũng có thể tra cứu theo dưới đây:

www.bosch-pt.com

Đội ngũ tư vấn sử dụng của Bosch sẽ giúp bạn giải đáp các thắc mắc về sản phẩm và phụ kiện.

Trong tất cả các phản hồi và đơn đặt phụ tùng, xin vui lòng luôn luôn nhập số hàng hóa 10 chữ số theo nhân của hàng hóa.

Việt Nam

CN CÔNG TY TNHH BOSCH VIỆT NAM TẠI TP.HCM

Tầng 14, Ngôi Nhà Đức, 33 Lê Duẩn
Phường Bến Nghé, Quận 1, Thành Phố Hồ Chí Minh

Tel.: (028) 6258 3690

Fax: (028) 6258 3692 - 6258 3694

Hotline: (028) 6250 8555

Email: tuvankhachhang-pt@vn.bosch.com

www.bosch-pt.com.vn

www.baohanhbosch-pt.com.vn

Campuchia

Công ty TNHH Robert Bosch (Campuchia)

Đơn nguyên 8BC, GT Tower, Tầng 08,
Đường 169, Tiệp Khắc Blvd, Sangkat Veal Vong,
Khan 7 Makara, Phnom Penh

VAT TIN: 100 169 511

Tel.: +855 23 900 685

Tel.: +855 23 900 660

www.bosch.com.kh

Sự thải bỏ

Dụng cụ đo, phụ kiện và bao bì phải được phân loại để tái chế theo hướng thân thiện với môi trường.



Không vứt dụng cụ đo và pin cùng trong rác thải của gia đình!

Chỉ dành cho các quốc gia thuộc khối Liên minh Châu Âu (EU):

Dụng cụ đo không còn giá trị sử dụng theo chỉ thị châu Âu 2012/19/EU và ắc quy/pin bị hỏng hoặc đã qua sử dụng theo chỉ thị số 2006/66/EC phải được thu gom riêng và có thể tái sử dụng theo luật môi trường.

- ◀ لا تقم بإصلاح عدة القياس إلا لدى فنيين متخصصين مؤهلين مع الاقتصار على استخدام قطع الغيار الأصلية. يضمن ذلك المحافظة على أمان عدة القياس.
- ◀ لا تدع الأطفال يستخدمون عدة القياس بالليزر دون مراقبة. قد تسبب عمى لأشخاص دون قصد
- ◀ لا تعمل بعدة القياس في نطاق معرض لخطر الانفجار، الذي تتوفر به السوائل أو الغازات أو الأغبرة القابلة للاحتراق. قد يُنتج الشرر في عدة القياس، فيشعل هذه الأغبرة أو الأبخرة.

لا تُقرب عدة القياس، ولوحة تصويب الليزر (19) أو الحامل العام (26) من أجهزة تنظيم ضربات القلب. حيث تسبب الأجهزة المغناطيسية الموجودة في عدة القياس ولوحة تصويب الليزر والحامل العام في تكوين مجال يؤثر بشكل سلبي على وظيفة أجهزة تنظيم ضربات القلب.

- ◀ أبعد عدة القياس ولوحة تصويب الليزر (19) والحامل العام (26) عن أجهزة نقل البيانات والأجهزة الحساسة للمجالات المغناطيسية. فمن خلال تأثير الأجهزة المغناطيسية الموجودة بعدة القياس ولوحة تصويب الليزر والحامل العام يمكن أن يحدث فقدان للبيانات، بحيث يتعذر استعادتها.

وصف المنتج والأداء

يرجى الرجوع إلى الصور الموجودة في الجزء الأول من دليل التشغيل.

الاستعمال المخصص

تستخدم عدة القياس لتحديد الخطوط الأفقية والعمودية وفحصها بالإضافة إلى نقاط التعامد. تصلح عدة القياس للاستعمال في الداخل والخارج.

الأجزاء المصورة

يستند ترقيم الأجزاء المصورة إلى رسوم عدة القياس الموجودة على صفحة الرسوم التخطيطية.

- (1) مخرج أشعة الليزر
- (2) بيان طريقة المستقبل
- (3) زر طريقة المستقبل

عربي

إرشادات الأمان



يجب قراءة جميع التعليمات ومراعاتها للعمل بعدة القياس بأمان وبلا مخاطر. في حالة استخدام عدة القياس بشكل يخالف التعليمات الواردة فقد يؤثر ذلك سلباً على إجراءات الحماية في عدة القياس. لا تقم بطمس اللافتات التحذيرية الموجودة على عدة القياس أبداً. احتفظ بهذه التعليمات بحالة جيدة، واحرص على إرفاقها بعدة القياس في حالة إعطائها لشخص آخر.

- ◀ احترس - في حالة الاستخدام بطريقة تختلف مع التجهيزات أو وسائل الضبط المذكورين أو تطبيق طريقة عمل أخرى، فقد يؤدي ذلك إلى التعرض لأشعة الشمس بشكل خطير.
- ◀ يتم تسليم عدة القياس مع لافتة تحذيرية (يتم تمييزها في صورة عدة القياس على صفحة الرسوم التخطيطية).
- ◀ إذا لم يكن الكلام المكتوب في اللافتة التحذيرية بلغة بلدك، قم بلصق اللافتة المرفقة بلغة بلدك عليه قبل التشغيل للمرة الأولى.

لا توجه شعاع الليزر على الأشخاص أو الحيوانات ولا توجه نظرك إلى شعاع الليزر المباشر أو المنعكس. حيث يتسبب ذلك في إبهار الأشخاص أو في وقوع حوادث أو حدوث أضرار بالعينين.



- ◀ في حالة سقوط أشعة الليزر على العين، فقم بغلقها على الفور، وأبعد رأسك عن شعاع الليزر.
- ◀ لا تقم بإجراء تغييرات على جهاز الليزر.
- ◀ لا تستخدم نظارة رؤية الليزر كنظارة واقية. فنظارة رؤية الليزر تستخدم لاستقبال شعاع الليزر بشكل أفضل، إلا أنها لا تحمي من إشعاع الليزر.
- ◀ لا تستخدم نظارة رؤية الليزر كنظارة شمس أو بغرض السير. لا تقوم نظارة رؤية الليزر بالحماية التامة من الأشعة فوق البنفسجية، كما أنها تقلل القدرة على تمييز الألوان.

ليزر الخطوط المتصالبة	
GLL 3-50	درجة الانساخ تبعاً للمعيار IEC 61010-1 ^(B)
2	فئة الليزر
635 نانومتر، >1 ميلي واط	طراز الليزر
1	C ₆
0,5 مللي راد (زاوية كاملة)	تفاوت خط الليزر
1/1600 ث	مدة أقصر نبضة
1/4 بوصة، 5/8 بوصة	حاضن الحامل ثلاثي القوائم
4 × 1,5 فلت LR6 (AA)	البطاريات
6 س	مدة التشغيل د.
0,94 كجم	الوزن حسب EPTA-Procedure 01:2014
الأبعاد (الطول × العرض × الارتفاع)	
117 × 83 × 146 مم	- دون منصة دوارة
197 × 201 مم	- مع منصة دوارة
IP 54 (حماية من الغبار ورذاذ الماء)	فئة الحماية

(A) قد يقل مجال العمل من خلال شروط الأجواء غير الملائمة (مثلاً: التعرض لأشعة الشمس المباشرة).

(B) لا يحدث انساخ موصل للكهرباء، ولكن في بعض الأحيان قد يتسبب التكتيف في وجود انساخ موصل للكهرباء بصورة مؤقتة.

لتمييز عدة القياس بوضوح، ارجع إلى الرقم المتسلسل (11) على لوحة الصنع.

التركيب

تركيب/استبدال البطاريات

لتشغيل عدة القياس يُنصح باستخدام بطاريات المنجنيز القلوية.

افتح غطاء درج البطاريات (7) اجذب من القفل (8) وافتح غطاء درج البطاريات. قم بتركيب البطاريات.

تراعى الوضعية الصحيحة للأقطاب طبقاً للشكل الموجود على غطاء درج البطاريات.

في حالة وميض تمذير البطارية (5) باللون الأحمر، يجب تغيير البطاريات.

قم بتغيير كل البطاريات في نفس الوقت. اقتصر على استخدام البطاريات من نفس النوع والقدرة.

◀ **انزع البطاريات من عدة القياس عند عدم استعمالها لفترة طويلة.** البطاريات يمكن أن تصدأ وتفرغ شحنتها ذاتياً في حالة تخزينها لفترة طويلة نسبياً.

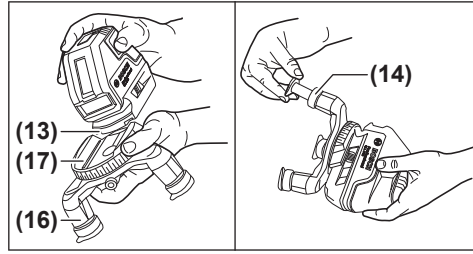
- (4) زر نوع تشغيل الليزر
- (5) تحذير البطارية
- (6) حاضن الحامل ثلاثي القوائم 1/4 بوصة
- (7) غطاء حجرة البطاريات
- (8) تثبيت غطاء حجرة البطاريات
- (9) حاضن الحامل ثلاثي القوائم 5/8 بوصة
- (10) لافتة تحذير الليزر
- (11) الرقم المتسلسل
- (12) مفتاح التشغيل والإطفاء
- (13) الحز الدليلي
- (14) لولب تثبيت الساق المتراكبة
- (15) لولب الضبط الدقيق للمنصة الدوارة
- (16) المنصة الدوارة
- (17) سكة التوجيه
- (18) مغناطيس
- (19) لوحة تصويب الليزر
- (20) نظارة رؤية الليزر^(A)
- (21) صفحة قياس مع قاعدة^(A)
- (22) حامل ثلاثي القوائم (BT 150)^(A)
- (23) قضيب شد التليسكوب (BT 350)^(A)
- (24) مستقبل الليزر^(A)
- (25) حامل مستقبل الليزر^(A)
- (26) الحامل العام (BM 1)^(A)
- (27) الحقائب^(A)

(A) لا يتضمن إطار التوريد الاعتيادي التوابع المصورة أو المشروحة. تجد التوابع الكاملة في برنامجنا للتوابع.

البيانات الفنية

ليزر الخطوط المتصالبة	
GLL 3-50	رقم الصنف
3 601 K63 8..	نطاق العمل ^(A)
10 م	- خطوط الليزر القياسية
5-50 م	- خطوط الليزر مع مستقبل الليزر
5 م	- نقطة التعامد
	دقة ضبط الاستواء
±0,3 مم/م	- خطوط الليزر
±0,6 مم/م	- نقطة التعامد
±4°	نطاق الاستواء الذاتي النموذجي
>4 ث	مدة الاستواء النموذجية
-10° م ... +40° م	درجة حرارة التشغيل
-20° م ... +70° م	درجة حرارة التخزين
2000 م	الحد الأقصى لارتفاع الاستخدام فوق الارتفاع المرجعي
90 %	الحد الأقصى للرطوبة الجوية النسبية

العمل باستخدام المنصة الدوارة



يمكن عن طريق المنصة الدوارة (16) إدارة عدة القياس بزواوية 360 درجة حول نقطة تعامد مركزية مرئية دائما. وبذلك يمكن ضبط خطوط الليزر بدقة دون تغيير موضع عدة القياس.

قم بتركيب عدة القياس باستخدام المز الدليلي (13) بالمجرى الدليلي (17) للمنصة الدوارة (16) ومرك عدة القياس على المنصة حتى النهاية. للفصل اجذب عدة القياس من المنصة الدوارة في الاتجاه العكسي.

لضبط ارتفاع المنصة الدوارة أدر لولب تثبيت (14) الساق المتراكبة واخضعه. قم بتثبيت الساق المتراكبة من خلال ربط لولب التثبيت. كرر العملية في الساقين المتراكبتين.

التشغيل

بدء التشغيل

◀ قم بحماية عدة القياس من الرطوبة وأشعة الشمس المباشرة.

◀ لا تعرّض عدة القياس لدرجات الحرارة أو التقلبات الحرارية الشديدة. لا تتركها لفترة طويلة في السيارة مثلا. في حالة التغيرات الكبيرة في درجات الحرارة، دع عدة القياس تعتاد على درجة الحرارة لبعض الوقت قبل تشغيلها. قد تخل درجات الحرارة القصوى أو التقلبات الشديدة بدرجات الحرارة بدقة عدة القياس.

◀ تجنب الصدمات الشديدة بعدة القياس أو سقوطها على الأرض. في حالة تعرض عدة

القياس لتأثيرات خارجية قوية، يجب دائما إجراء فحص لمدى الدقة قبل استئناف العمل (انظر „فحص مدى دقة عدة القياس“، الصفحة 243).

◀ اطفئ عدة القياس عندما القيام بنقلها. يتم إقفال وحدة التأرجع عند الإطفاء، فقد تتلف من خلال الحركات الشديدة.

التشغيل والإيقاف

لغرض تشغيل عدة القياس، حرك مفتاح التشغيل والإطفاء (12) إلى الوضع "On" (للعمل دون آلية التسوية) أو إلى الوضع "On" (للعمل مع آلية التسوية). تقوم عدة القياس بعد التشغيل مباشرة بإرسال أشعة الليزر من فتحات الخروج (1).

◀ لا توجه شعاع الليزر على الأشخاص أو الحيوانات ولا توجه أنت نظرك إلى شعاع الليزر، ولا حتى عن بعد كبير.

لغرض إطفاء عدة القياس، حرك مفتاح التشغيل/الإطفاء (12) إلى الوضع "Off". عند الإطفاء يتم تأمين قفل وحدة التأرجع.

◀ لا تترك عدة القياس قيد التشغيل دون مراقبة، وأطفئ عدة القياس بعد استعمالها. قد يتم إبهار أشخاص آخرين بشعاع الليزر.

يتم الإطفاء عند تجاوز المد الأقصى لدرجة حرارة التشغيل المسموح بها 40 °م بهدف وقاية صمام الليزر الثنائي. تسمى عدة القياس صالحة للتشغيل بعد التبريد ويمكن إعادة تشغيلها عندئذ.

إيقاف تفعيل آلية الإطفاء

في حالة عدم الضغط على عدة القياس لمدة 30 دقيقة تقريبا، تنطفئ عدة القياس بشكل أوتوماتيكي للحفاظ على البطاريات.

لإيقاف تفعيل آلية الإيقاف الأوتوماتيكي، احتفظ

عندما تكون عدة القياس مشغلة بز نوع تشغيل (4) مضغوطة لمدة 3 ث. عند إيقاف فعالية آلية الإطفاء تومض أشعة الليزر بعد 3 ثوان لوهلة قصيرة.

لتفعيل الإطفاء الأوتوماتيكي قم بإطفاء عدة القياس وأعد تشغيلها (دون أن يكون زر نوع تشغيل الليزر (4) مضغوطة).

طرق التشغيل

تمتاز عدة القياس بعدة أنواع للتشغيل، ويمكن الانتقال من نوع لآخر في أي وقت:

- تشغيل أفقي مدمج مع تشغيل رأسي: ينتج عنها خط ليزر أفقي وخط ليزر رأسيان عموديان
- طريقة التشغيل الأفقي: ينتج عنها خط ليزر أفقي
- طريقة التشغيل المتعامد: ينتج عنها خط ليزر أفقي وآخر رأسي
- التشغيل الرأسي: ينتج عنها خط ليزر رأسيان عموديان

في كافة طرق التشغيل تظهر على الأرض نقطة تعامد.

بعد التشغيل تكون عدة القياس في طريقة التشغيل الأفقي المدمج مع التشغيل الرأسي. لتحويل طريقة التشغيل، اضغط على زر طريقة تشغيل الليزر (4).

يمكن اختبار أنواع التشغيل مع أو دون آلية التسوية.

طريقة المستقبل

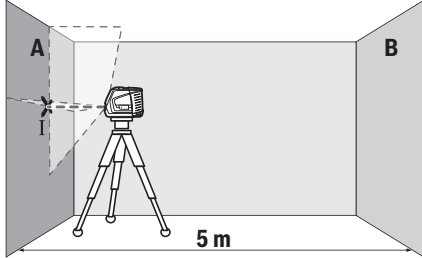
للعمل باستخدام مستقبل الليزر (24)، يجب - تبعا لنوع التشغيل المختار - تفعيل طريقة المستقبل.

في طريقة المستقبل، تومض خطوط الليزر بإيقاع مرتفع للغاية، وبذلك يمكن اكتشافها من قبل مستقبل الليزر (24).

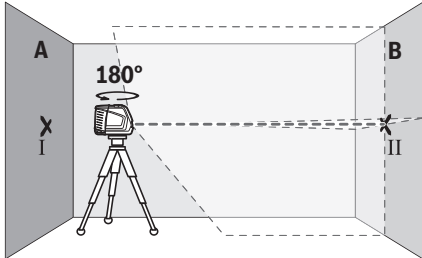
لتشغيل طريقة المستقبل، اضغط على الزر (3). يضيء المؤشر (2) باللون الأخضر.

تقل إمكانية رؤية خطوط الليزر بالعين المجردة عند تشغيل طريقة المستقبل. للعمل دون مستقبل لليزر، قم بإيقاف طريقة المستقبل عن طريق الضغط مجددا على زر طريقة المستقبل (3) مرة أخرى. ينطفئ بيان طريقة المستقبل (2).

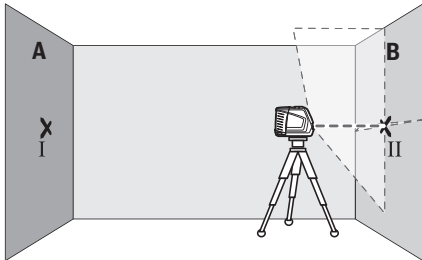
- قم بتركيب عدة القياس قرب الجدار A على حامل ثلاثي القوائم أو ضعها على أرضية ثابتة ومستوية. قم بتشغيل عدة القياس. حدد طريقة تشغيل الخطوط المتعامدة مع آلية التسوية.



- قم بتوجيه الليزر إلى الجدار القريب A ودع عدة القياس ليتم ضبط استوائها. قم بتمييز منتصف النقطة التي تتعامد فيها خطوط الليزر على الجدار (النقطة I).



- أدر عدة القياس بمقدار 180 درجة، ودعها تقوم بضبط الاستواء بنفسها و قم بتمييز منتصف نقطة تقاطع خطي الليزر على الجدار المقابل B (النقطة II).
- ضع عدة القياس - دون إدارتها - بالقرب من الحائط B، وقم بتشغيلها، ودعها تقوم بضبط الاستواء ذاتيا.



- قم بتوجيه ارتفاع عدة القياس (بواسطة الحامل ثلاثي القوائم أو من خلال وضع شيء ما تحتها عند الضرورة) بحيث تصيب نقطة تقاطع خطي الليزر بدقة النقطة II التي سبق وتم تعليمها على الجدار B.

آلية التسوية

الشغل مع آلية التسوية

ضع عدة القياس على أرضية أفقية وثابتة، وثبتها على المنصة الدوارة (16) أو الحامل ثلاثي القوائم (22). للعمل باستخدام آلية التسوية، حرك زر التشغيل والإطفاء (12) إلى الوضع "On".

تقوم آلية التسوية بتسوية عدم الاستواء ضمن مجال التسوية الذاتية بمقدار $\pm 4^\circ$ بشكل أوتوماتيكي. تكون عملية التسوية قد انتهت بمجرد توقف أشعة الليزر عن الوميض.

إذا كانت آلية التسوية غير ممكنة، على سبيل المثال، نظرا لأن نطاق وقوف عدة القياس يميل بزاوية تزيد على 4° عن الخط الأفقي، تبدأ أشعة الليزر في الوميض بإيقاع سريع.

أوقف عدة القياس بشكل أفقي وانتظر ضبط الاستواء الذاتي. ستضيء أشعة الليزر بشكل مستمر فور تواجدها عدة القياس ضمن مجال التسوية الذاتية البالغ $\pm 4^\circ$. في حالة الاهتزازات أو تغيير المواقع أثناء التشغيل يتم ضبط استواء عدة القياس أوتوماتيكيًا مرة أخرى. افحص وضع خط الليزر الأفقي أو العمودي بالنسبة إلى النقاط المرجعية بعد إعادة التسوية، لتجنب حدوث أخطاء بسبب إزاحة عدة القياس.

العمل دون آلية التسوية

للمعمل دون آلية التسوية، حرك زر التشغيل والإطفاء (12) إلى الوضع "On". في حالة إيقاف آلية التسوية تومض خطوط الليزر بمعدل بطيء باستمرار. في حالة إيقاف آلية التسوية يمكنك مسك عدة القياس في يدك بشكل حر أو وضعها بشكل رأسي على قاعدة مائلة. لم يعد من الضروري أن تسري خطوط الليزر بشكل عمودي بالنسبة لبعضها البعض.

فحص مدى دقة عدة القياس

عوامل مؤثرة على الدقة

تشكل درجة الحرارة المحيطية التأثير الأكبر على الدقة. وقد تؤدي تقلبات درجات الحرارة السارية من الأرض نمو الأعلى إلى إنعكاس شعاع الليزر.

بما أن تراكب درجات الحرارة يبلغ حده الأعلى على مقربة من الأرض، فيفضل أن يتم تركيب عدة القياس على الحامل ثلاثي القوائم دائما ابتداء من مسافة قياس قدرها 20 م. كما يفضل وضع عدة القياس بمنتصف سطح العمل إن أمكن ذلك.

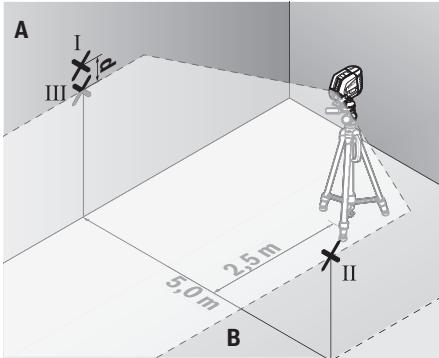
بالإضافة إلى التأثيرات الخارجية، يمكن أن تؤدي التأثيرات الخاصة بالجهاز (مثل السقوط أو الصدمات العنيفة) إلى حدوث تفاوتات. لذلك احرص دائما على فحص دقة ضبط الاستواء عند كل مرة تبدأ فيها بالعمل.

تفحص دائما دقة الارتفاع ودقة التسوية بخط الليزر الأفقي أولا ثم دقة التسوية بخط الليزر العمودي.

اسمح بتصليح عدة القياس لدى مركز خدمة الزبائن بشركة بوش لو تجاوزت التفاوت الأقصى بإحدى عمليات التفحص.

افحص دقة ارتفاع الخط الأفقي

لكي يتم الفحص، فإنك بحاجة إلى مسافة قياس خالية على أرضية ثابتة بعدد يبلغ حوالي 5 م بين الجدارين A و B.

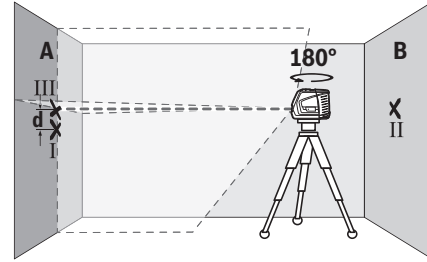
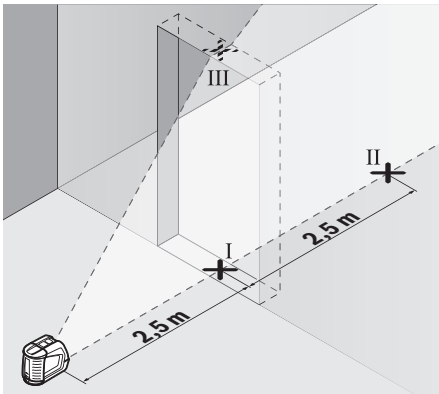


- ضع عدة القياس بعد تدويرها بمقدار 180° على بعد 5 أمتار واتركها تقوم بالتسوية.
- ابدأ بتسوية ارتفاع عدة القياس (بواسطة الحامل الثلاثي القوائم أو من خلال وضع شيء ما تحتها عند الضرورة) بحيث يصيب منتصف خط الليزر بدقة النقطة II التي سبق تمييزها على الجدار B.
- قم بتمييز منتصف خط الليزر كنقطة III على الجدار A (فوق أو تحت النقطة I عمودياً).
- يشكل الفرق d بين النقطتين I و III المعلمتين على الجدار A تفاوت حقيقياً بعدة القياس من الوضع الأفقي.

في مسافة القياس $2 \times 5 \text{ م} = 10 \text{ م}$ يبلغ التفاوت الأقصى المسموح به:
 $10 \text{ م} \times 0,3 \pm \text{م/م} = 3 \pm \text{م.م}$. وبالتالي يجب أن يكون الفرق d بين النقطتين I و III حوالي 3 مم على أقصى تقدير.

تفحص دقة التسوية بالخط العمودي

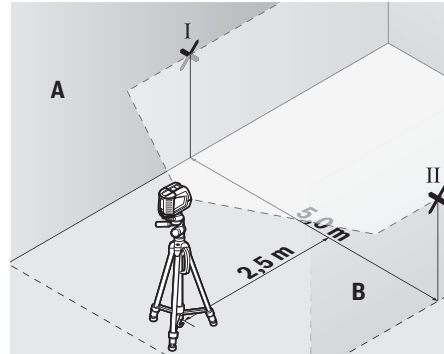
- لكي يتم الفحص، ستحتاج لفتحة باب بعد أدنى 2,5 م (على أرضية ثابتة) على كل جانب من جوانب الباب.
- أوقف عدة القياس على مسافة 2,5 م من فتحة الباب على أرضية ثابتة ومستوية (ليس على الحامل ثلاثي القوائم). حدد طريقة تشغيل الخطوط المتعامدة مع آلية التسوية. قم بمعاذاة خط الليزر الرأسى على فتحة الباب ودع عدة القياس ليتم ضبط استوائها.



- أدر عدة القياس بمقدار 180°، دون تغيير الارتفاع. قم بتوجيهها على الجدار A بحيث يمر خط الليزر العمودي عبر النقطة I التي سبق تمييزها. دعها تقوم بالتسوية بنفسها و قم بتمييز نقطة تقاطع خطي الليزر على الجدار A (النقطة III).
 - إن الفرق d بين النقطتين I و III المعلمتين على الجدار A، يشكل تفاوت الارتفاع الحقيقي بعدة القياس.
- في مسافة القياس $2 \times 5 \text{ م} = 10 \text{ م}$ يبلغ التفاوت الأقصى المسموح به:
 $10 \text{ م} \times 0,3 \pm \text{م/م} = 3 \pm \text{م.م}$. وبالتالي يجب أن يكون الفرق d بين النقطتين I و III حوالي 3 مم على أقصى تقدير.

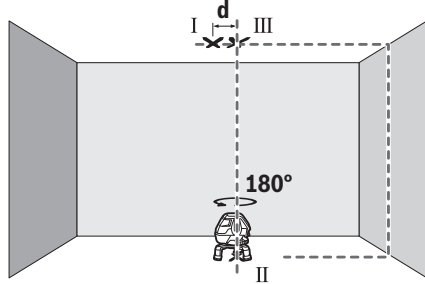
افحص دقة التسوية الخط الأفقي

- للفحص، تحتاج إلى مساحة خالية تبلغ حوالي $5 \times 5 \text{ م}$.
- قم بتركيب عدة القياس بمنتصف المسافة بين الجدارين A و B على الحامل الثلاثي القوائم أو وضعها على أرضية ثابتة ومستوية. حدد طريقة التشغيل الأفقي مع آلية التسوية، واترك عدة القياس لتقوم بالتسوية.



- قم بتمييز منتصف خط الليزر على بعد 2,5 م من عدة القياس على كلا الجدارين (النقطة I على الجدار A والنقطة II على الجدار B).

- قم بتمييز منتصف نقطة التعامد العلوية بالسقف (النقطة I). بالإضافة إلى ذلك، قم بتمييز منتصف نقطة التعامد على الأرض (النقطة II).



- أدر عدة القياس بمقدار 180°. قم بضبط وضعها بحيث ينطبق منتصف نقطة التعامد على النقطة التي سبق تمييزها II. دع عدة القياس تقوم بضبط الاستواء ذاتيا. قم بتمييز منتصف نقطة التعامد العلوية لخطوط الليزر (النقطة III).
- يشكل الفرق d بين النقطتين I و III المعلمتين على السقف تفاوتا حقيقيا بعدة القياس من الوضع الرأسي.

يمكنك حساب أقصى تفاوت كالتالي:
ضعف المسافة بين الأرضية والسقف $\times 0,6$ م/م
مثال: عندما تكون المسافة بين الأرضية والسقف 5 م يجوز أن يكون أقصى تفاوت $2 \times 5 \times 0,6$ م/م = $6 \pm$ مم. أي أنه يجوز أن تبعد النقطتين I و III عن بعضها بمسافة أقصاها 6 مم.

إرشادات العمل

- ◀ استخدم دوما منتصف نقطة الليزر أو خط الليزر فقط من أجل التعليم. يتغير كبر نقطة الليزر أو عرض خط الليزر مع تغير المسافة.

العمل بواسطة لوحة تنشين الليزر

تقوم لوحة تصويب الليزر (19) بتمسين إمكانية رؤية شعاع الليزر عندما تكون الأجواء غير ملائمة والمسافات كبيرة.

يقوم النصف العاكس بلوحة تصويب الليزر (19) بتمسين إمكانية رؤية خط الليزر، ويمكن من خلال النصف الشفاف رؤية خط الليزر أيضا من الجانب الخلفي بلوحة تصويب الليزر.

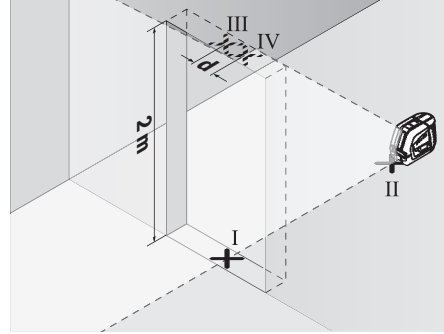
العمل بصفيحة القياس (التوابع) (انظر الصور H-G)

يمكنك الاستعانة بصفيحة القياس (21) أن تنقل علامة الليزر إلى الأرض أو ارتفاع الليزر إلى الجدار.

يمكنك بواسطة حقل الصفر على المقياس أن تقيس فرق الارتفاع بالنسبة لارتفاع مرغوب وأن تضيفه بمكان آخر. ويؤدي ذلك إلى عدم ضرورة إعادة ضبط عدة القياس بشكل دقيق على الارتفاع المرغوب نقله.

إن صفيحة القياس (21) مزودة بطلاء عاكس وهو يمس إمكانية رؤية شعاع الليزر على بعد كبير أو عندما تشع أشعة الشمس بقوة. يمكنك أن تلاحظ زيادة شدة السطوع فقط إن وجهت نظرك إلى صفيحة القياس إضافة إلى شعاع الليزر.

- قم بتمييز منتصف خط الليزر العمودي على أرض فتحة الباب (النقطة I) وعلى بعد 5 م من الجانب الآخر من فتحة الباب (النقطة II) وأيضاً على الحافة العلوية بفتحة الباب (النقطة III).



- أدر عدة القياس بمقدار 180° وضعها على الجانب الآخر من فتحة الباب مباشرة خلف النقطة II. دع عدة القياس تقوم بضبط الاستواء ذاتيا ووجه خط الليزر العمودي بحيث يمر منتصفه من النقطتين I و II بدقة.

- قم بتمييز منتصف خط الليزر على الحافة العلوية بفتحة الباب على أنه النقطة IV.

- إن الفرق d بين النقطتين III و IV المعلمتين، يشكل تفاوتا حقيقيا بعدة القياس من الوضع الرأسي.

- يقاس ارتفاع فتحة الباب.

يمكنك حساب أقصى تفاوت كالتالي:

ضعف ارتفاع فتحة الباب $\times 0,3$ م/م

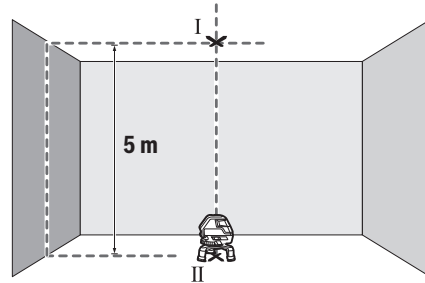
مثال: عندما يكون ارتفاع فتحة الباب 2 م يجوز أن يكون أقصى تفاوت

$2 \times 2 \times 0,3$ م/م = $1,2 \pm$ مم. أي أنه يجوز أن تبعد النقطتين III و IV عن بعضها بمسافة أقصاها 1,2 مم.

فحص دقة نقطة التعامد

لكي يتم التفحص، فإنك بحاجة إلى مسافة قياس خالية على أرضية ثابتة تبعد يبلغ حوالي 5 م بين الأرض والسقف.

- قم بتركيب عدة القياس على المنصة الدوارة (16) وأوقفها على الأرض. حدد طريقة التشغيل الرأسي مع آلية التسوية، واترك عدة القياس لتقوم بالتسوية.



خدمة العملاء واستشارات الاستخدام

يجب مركز خدمة العملاء على الأسئلة المتعلقة بإصلاح المنتج وصيانتها، بالإضافة لقطع الغيار. تجد الرسوم التفصيلية والمعلومات الخاصة بقطع الغيار في الموقع: www.bosch-pt.com
يسر فريق Bosch لاستشارات الاستخدام مساعدتك إذا كان لديك أي استفسارات بخصوص منتجاتنا وملحقاتها.
عند إرسال أية استفسارات أو طلبيات بخصوص قطع غيار يلزم ذكر رقم الصنف ذو الخانات العشر وفقاً للوحة صنع المنتج.

الجزائر

سيستال
منطقة الحدادين الصناعية
06000 بناية
هاتف: +213 (0) 982 400 991/2
فاكس: +213 (0) 3 420 1569
بريد إلكتروني: sav@siesttal-dz.com

البحرين

مؤسسة حاتم الجفالي للمعدات الفنية.
مملكة البحرين، طريق ستره السريع، منطقة العكر
هاتف: +966126971777-311
فاكس: +97317704257
بريد إلكتروني: h.berjas@eajb.com.sa

مصر

يونيمار
20 مركز خدمات
التجمع الأول - القاهرة الجديدة
هاتف: +20 2224 76091-95
هاتف: +20 2224 78072-73
فاكس: +20222478075
بريد إلكتروني: adelzaki@unimaregypt.com

العراق

مجموعة الصهيا للتكنولوجيا
شارع مطار المثنى
بغداد
هاتف: +9647901906953
هاتف دبي: +97143973851
بريد إلكتروني: bosch@sahbatechnology.com

الأردن

الجذور العربية Roots Arabia - الأردن
شارع ناصر بن جميل، المبنى 37 الرابية
11194 عمان
هاتف: +962 6 5545778
بريد إلكتروني: bosch@rootsjordan.com

الكويت

شركة القرين لتجارة السيارات
منطقة الشويخ الصناعية، مبنى 1، قطعة 16، شارع رقم 3
صندوق بريد صندوق 164 - 13002 الصفاة
هاتف: 24810844
فاكس: 24810879
بريد إلكتروني: josephkr@aaalmutawa.com

لبنان

طميني هنا وشركاه ش.ذ.م.م.
صندوق بريد صندوق 449-90
جديده

العمل بواسطة الحامل ثلاثي القوائم (التوابع)

يتيح الحامل ثلاثي القوائم أرضية قياس ثابتة يمكن ضبط ارتفاعها. ضع عدة القياس باستخدام حاضن الحامل ثلاثي القوائم 1/4 بوصة (6) على قلاووظ الحامل ثلاثي القوائم (22) أو على حامل تصوير من المتداول في الأسواق. لغرض التثبيت على منضوب إنشآت متداول في الأسواق، ينبغي استخدام حاضن الحامل ثلاثي القوائم 5/8 بوصة (9). أحكم ربط عدة القياس عن طريق لولب ربط الحامل ثلاثي القوائم. باشر بتسوية المنضوب الثلاثي القوائم بشكل غير دقيق قبل أن تشغل عدة القياس.

العمل باستخدام مستقبل الليزر (توابع) (انظر الصورة E)

استخدم مستقبل الليزر (24) إن كانت حالات الإضاءة غير ملائمة (محيط فاتح، أشعة شمس مباشرة) وعلى مسافات كبيرة، لتحسين ظهور شعاع الليزر بشكل أفضل. قم بتشغيل طريقة المستقبل عند العمل باستخدام مستقبل الليزر (انظر «طريقة المستقبل»، الصفحة 242).

نظارات رؤية الليزر (التوابع)

إن نظارات رؤية الليزر تقوم بترشيح الضوء المحيط وبذلك يبدو ضوء الليزر الأحمر أكثر سطوعاً للعين.
◀ لا تستخدم نظارة رؤية الليزر كنظارة واقية.
فنظارة رؤية الليزر تستخدم لاستقبال شعاع الليزر بشكل أفضل، إلا أنها لا تحمي من إشعاع الليزر.
◀ لا تستخدم نظارة رؤية الليزر كنظارة شمس أو بغرض السير. لا تقوم نظارة رؤية الليزر بالحماية التامة من الأشعة فوق البنفسجية، كما أنها تقلل القدرة على تمييز الألوان.

أمثلة شغل (انظر الصور A-F)

يعثر على أمثلة لاستخدامات عدة القياس على صفحات الرسوم التخطيطية.
ضع عدة القياس دائماً على مقربة من السطح أو الحافة المرغوب فحصها واسمح لها أن تقوم بالتسوية الذاتية قبل بداية كل عملية قياس.
قم دائماً بقياس المسافات بين شعاع الليزر والسطح أو الحافة من أبعد نقطتين ممكنتين عن بعضهما البعض.

الصيانة والخدمة

الصيانة والتنظيف

حافظ دائماً على نظافة عدة القياس.
لا تخطس عدة القياس في الماء أو غيرها من السوائل.
امسح الأوساخ بواسطة قطعة نسيج طرية ورطبة. لا تستخدم مواد تنظيف أو مواد مذيبة.
نظف خاصة السطوح عند فتحة خروج الليزر بشكل منتظم واتبه للنسالة أثناء ذلك.
قم بتخزين ونقل عدة القياس بالحقيبة فقط (27).
قم بإرسال عدة القياس في حالة الحاجة للإصلاح بالحقيبة (27).

التخلص من العدة الكهربائية

يجب التخلص من عدد القياس والتوابع والتغليف بطريقة محافظة على البيئة عن طريق تسليمها لمراكز النفايات القابلة لإعادة التصنيع.

لا تلق عدد القياس والبطاريات ضمن النفايات المنزلية!

**فقط لدول الاتحاد الأوروبي:**

حسب التوجيه الأوروبي 2012/19/EU، يجب أن يتم جمع أجهزة القياس غير الصالحة للاستعمال، وحسب التوجيه الأوروبي 2006/66/EC يجب أن يتم جمع المراكز/البطاريات التالفة أو المستهلكة كل على حدة ليتم التخلص منها بطريقة محافظة على البيئة عن طريق تسليمها لمراكز النفايات القابلة لإعادة التصنيع.

الدورة-بيروت

هاتف: +9611255211

بريد إلكتروني: service-pt@tehini-hana.com

المغرب

روبرب بوش المغرب ش.ذ.م.

53، زنقة الملازم محروود محمد

20300 كازابلانكا

بريد إلكتروني: sav.outillage@ma.bosch.com

عُمان

ملتن للتجارة والمقاولات ش.م.م.

صندوق بريد صندوق 131

حي روي، 112 سلطنة عُمان

هاتف: +968 99886794

بريد إلكتروني: malatanpowertools@malatan.net

قطر

الدولية لملول البناء ش.م.م.

صندوق بريد صندوق 51،

هاتف الدوحة: +974 40065458

فاكس: +974 4453 8585

بريد إلكتروني: csd@icsdoha.com

المملكة العربية السعودية

الجفالي وأخوانه للمعدات الفنية (جيتكو)

الكيلو 14، طريق المدينة، منطقة البوادي

21431 جدة

هاتف: +966 2 6672222 فرعي 1528

فاكس: +966 2 6676308

بريد إلكتروني: roland@eajb.com.sa

سوريا

مؤسسة دلال للأدوات الكهربائية

صندوق بريد صندوق 1030

حلب

هاتف: +963212116083

بريد إلكتروني: rita.dallal@hotmail.com

تونس

روبرت بوش تونس ش.ذ.م.

7 زنقة ابن بطوطة Z.I. سان جوبان

مقرين رياض

2014 ابن عروس

هاتف: +216 71 427 496/879

فاكس: +216 71 428 621

بريد إلكتروني: sav.outillage@tn.bosch.com

الإمارات العربية المتحدة

المركزية للسيارات والمعدات ذ.م.م، صندوق بريد

صندوق 1984

شارع الوحدة - مبنى صناعاء القديمة

الشارقة

هاتف: +971 6 593 2777

فاكس: +971 6 533 2269

بريد إلكتروني: powertools@centralmotors.ae

اليمن


مؤسسة أبو الرجال التجارية

صناعاء، شارع الزبيرى، أمام مبنى البرلمان الجديد

هاتف: +967-1-202010

فاكس: +967-1-279029

بريد إلكتروني: tech-tools@abualrejal.com

 ابزار اندازه گیری، صفحه هدف لیزر (19) و نگهدارنده (26) را به باتری های قلب نزدیک نکنید. بوسیله آهنربای موجود روی صفحه هدف لیزر و صفحه اندازه گیری، یک میدان مغناطیسی ایجاد می شود که می تواند کارکرد باتری قلب را مختل کند.

◀ ابزار اندازه گیری، صفحه هدف لیزر (19) و نگهدارنده (26) را از دستگاه های حساس به مغناطیس و دستگاه های حاوی اطلاعات دور نگهدارید. از طریق تأثیر آهنربای ابزار اندازه گیری، صفحه هدف لیزر و نگهدارنده امکان از بین رفتن اطلاعات به روش های گوناگون وجود دارد.

توضیحات محصول و کارکرد


به تصویرهای واقع در بخش های اول دفترچه راهنما توجه کنید.

موارد استفاده از دستگاه

ابزار اندازه گیری برای برداشتن اندازه ها و کنترل خطوط افقی و عمودی و نیز نقاط شاغول در نظر گرفته شده است.

این ابزار برقی برای استفاده در فضای بیرونی و فضای داخلی ساختمان در نظر گرفته شده است.


دستورات ایمنی

 جهت کار کردن بی خطر و ایمن با ابزار اندازه گیری به تمام راهنماییها توجه کنید. در صورتی که ابزار اندازه گیری طبق دستورات زیر بکار برده نشود، ممکن است تجهیزات حفاظتی موجود در ابزار آسیب ببینند. برچسب های هشدار بر روی ابزار برقی را هرگز نبوشانید. این راهنماییها را خوب نگهدارید و آن را هنگام دادن ابزار اندازه گیری فراموش نکنید.

◀ احتیاط - چنانچه سایر موارد کاربری یا تنظیمی یا روش های دیگر غیر از مواد ذکر شده در این دفترچه به اجرا درآیند، می تواند منجر به فرار گرفتن خطرناک در معرض تابش پرتو گردد.

◀ ابزار اندازه گیری به یک برچسب هشدار ارسال میگردد (در نمایش تصویری ابزار اندازه گیری مشخص شده است).

◀ چنانچه برچسب هشدار به زبان شما نیست، برچسب هشدار ارسال شده به همراه دستگاه به زبان کشور خود را بر روی برچسب هشدار بچسبانید.

 جهت پرتو لیزر نباید به طرف افراد و یا حیوانات باشد و خودتان هم مستقیماً به پرتو لیزر یا بازتاب آن نگاه نکنید. اینگونه ممکن است منجر به خیره شدگی افراد، بروز سانه یا آسیب دیدگی چشم گردد.

◀ در صورت برخورد پرتوی لیزر به چشم، چشمها را فوراً ببندید و سر را از محدوده ی پرتوی لیزر خارج کنید.

◀ هیچ گونه تغییری در تنظیمات لیزر انجام ندهید. ◀ از عینک لیزری به عنوان عینک ایمنی استفاده نکنید. عینک لیزری برای تشخیص بهتر پرتو لیزر در نظر گرفته شده است؛ ولی محافظتی در برابر پرتو لیزر نمی کند.

◀ از عینک لیزری به عنوان عینک دودی هنگام رانندگی استفاده نکنید. عینک لیزری دارای حفاظت کامل در برابر اشعه ماوراء بنفش نیست و تشخیص رنگ را کاهش میدهد.

◀ برای تعمیر ابزار اندازه گیری فقط به متخصصین حرفه ای رجوع کرده و از وسائل یدکی اصل استفاده کنید. به این ترتیب ایمنی ابزار اندازه گیری تضمین می شود.

◀ نگذارید کودکان بدون نظارت از ابزار اندازه گیری لیزری استفاده کنند. ممکن است ناخواسته چشم دیگران را دچار خیرگی کنند.

◀ با ابزار اندازه گیری در محیط دارای قابلیت انفجار، دارای مایعات، گازها یا گرد و غبارهای قابل اشتعال کار نکنید. امکان تولید جرقه هایی توسط ابزار اندازه گیری وجود دارد که می تواند منجر به اشتعال گرد و غبار و یا بخارهای موجود در هوا بشود.

لیزر خطی (ضربداری) GLL 3-50	
±4°	محدوده خودترازشیونگی معمول
<4 s	زمان تراز (در خصوص این نوع دستگاه)
-10 °C...+40 °C	دمای کاری
-20 °C...+70 °C	دمای نگهداری در انبار
2000 m	حداکثر ارتفاع کاربری روی سطح مربوط
90 %	بیشترین رطوبت نسبی هوا
2 ^{B)}	درجه آلودگی بر اساس IEC 61010-1
2	کلاس لیزر
635 nm, <1 mW	مشخصات پرتولیزر
1	C ₆
0,5 mrad (زاویه کامل)	انحراف خط لیزر
1/1600 s	کوتاهترین مدت ضریان (تبش)
1/4", 5/8"	سه پایه
4 × 1,5 V LR6 (AA)	باتریها
6 h	مدت کار به دقیقه
0,94 kg	وزن مطابق استاندارد EPTA-Procedure 01:2014
اندازهها (طول × عرض × ارتفاع)	
146 × 83 × 117 mm	- بدون صفحه ی چرخان
∅ 201 × 197 mm	- با صفحه ی چرخان
IP 54 (ضد گرد و غبار و مصون در برابر وریاش آب)	نوع حفاظت

- (A) محدوده کاری ممکن است با شرایط نامناسب محیط (تابش مستقیم خورشید) کاهش یابد.
- (B) زیرنویس: تنها آلودگی بدون قابلیت هادی شدن دیده می شود که با پیشبینی وجود شبنم به طور موقت، قابلیت هادی شدن انتظار میرود.
- برای شناسایی ابزار اندازه گیریتان از شماره ی فنی (11) روی برچسب کالا استفاده نمایید.

نصب

قراردادن/تعویض باتری

- برای کار ابزار اندازه گیری استفاده از باتریهای آلکالین-منیزیم توصیه می شود.
- جهت باز کردن درپوش محفظه ی باتری (7) قفل (8) را بکشید و درپوش را بردارید. باتری را قرار دهید. در این حین به نحوه ی صحیح قطبگذاری بر طبق تصویر روی درپوش باتری توجه کنید.
- چنانچه هشدار باتری (5) چشمک زد، بایستی باتریها را عوض کرد.
- همواره همه ی باتری ها را همزمان عوض کنید. تنها از باتری های یک شرکت و با ظرفیت یکسان استفاده نمایید.
- ◀ در صورت عدم استفاده از ابزار اندازه گیری، باتریها را بیرون آورید. در صورت نگهداری طولانی

اجزاء دستگاه

شماره های اجزاء دستگاه که در تصویر مشاهده میشوند، مربوط به شرح ابزار اندازه گیری می باشد که تصویر آن در این دفترچه راهنما آمده است.

- (1) منفذ (دهانه) خروج پرتولیزر
- (2) نمایشگر حالت دریافت کننده
- (3) دکمه حالت دریافت کننده
- (4) دکمه عملکرد لیزر
- (5) نشانگر میزان شارژ باتری
- (6) گیرنده سه پایه 1/4"
- (7) درپوش محفظه باتری
- (8) قفل کننده درپوش محفظه باتری
- (9) گیرنده سه پایه 5/8"
- (10) برچسب هشدار پرتولیزر
- (11) شماره فنی/شماره سری
- (12) کلید قطع و وصل
- (13) شیار هدایت کننده
- (14) پیچ تثبیت پایه تلسکوپ
- (15) پیچ تنظیم دقیق صفحه چرخان
- (16) صفحه ی چرخان
- (17) ریل راهنما
- (18) آهنربا
- (19) صفحه هدف لیزر
- (20) عینک لیزر^(A)
- (21) صفحه اندازه گیری با پایه^(A)
- (22) سه پایه (BT 150)^(A)
- (23) میله تلسکوپی (BT 350)^(A)
- (24) دریافت کننده لیزر^(A)
- (25) نگهدارنده دریافت کننده لیزر^(A)
- (26) نگهدارنده عمومی (BM 1)^(A)
- (27) کیف^(A)

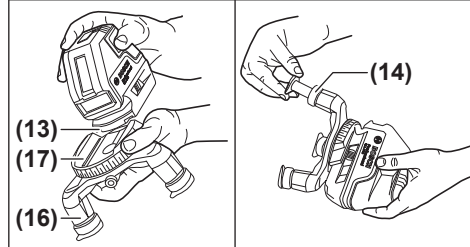
(A) کلیه متعلقاتی که در تصویر یا در متن آمده است، بطور معمول همراه دستگاه ارائه نمی شود. لطفاً لیست کامل متعلقات را از فهرست برنامه متعلقات اقتباس نمایید.

مشخصات فنی

لیزر خطی (ضربداری) GLL 3-50	
3 601 K63 8..	شماره فنی
محدوده کاری ^(A)	
10 m	- خطوط لیزر استاندارد
5-50 m	- خطوط لیزر با دریافت کننده لیزر
5 m	- نقطه شاغول
دقت تراز	
±0,3 mm/m	- خطوط لیزر
±0,6 mm/m	- نقطه شاغول

ممکن است باتریها فرسوده و خود به خود خالی شوند.

کار با صفحه چرخان



به کمک نگهدارنده صفحه چرخان (16) می توان ابزار اندازه گیری را به اندازه 360° حول یک نقطه شاغول مرکزی واضح چرخاند. اینگونه می توان خطوط لیزر را بدون تغییر حالت ابزار اندازه گیری کاملاً دقیق تنظیم کرد.

ابزار اندازه گیری را در شیار راهنما (13) روی ریل راهنما (17) واقع در صفحه ی چرخان (16) بگذارید و ابزار اندازه گیری را تا انتهای صفحه بکشید. برای جدا کردن، ابزار اندازه گیری را در جهت مخالف صفحه ی گردان بکشید.

برای تنظیم ارتفاع، پیچ تثبیت (14) یک پایه تلسکوپی را باز کنید و آن را بیرون بکشید. با سفت کردن پیچ تثبیت، پایه تلسکوپی را محکم کنید. این مرحله را برای سایر پایه های تلسکوپی تکرار کنید.

طرز کار با دستگاه

راه اندازی و نحوه کاربرد دستگاه

ابزار اندازه گیری را در برابر رطوبت و تابش مستقیم نور خورشید محفوظ بدارید.

ابزار اندازه گیری را در معرض دمای بسیار بالا یا نوسانات دما قرار ندهید. به عنوان مثال ابزار اندازه گیری را برای مدت طولانی در ماشین قرار ندهید. در صورت وجود نوسانات دمایی زیاد، بگذارید ابزار اندازه گیری قبل از راه اندازی به دمای عادی برگردد. دمای حاد (گرم و سرمای شدید) و یا نوسان شدید دما می تواند در دقت اندازه گیری تأثیر منفی بگذارد.

از تکان دادن شدید و افتادن ابزار اندازه گیری جلوگیری کنید. در صورت بروز تغییرات قابل مشاهده روی ابزار اندازه گیری بایستی قبل از ادامه ی کار همواره یک کنترل دقت انجام دهید. (رجوع کنید به «کنترل دقت ابزار اندازه گیری»، صفحه 251).

ابزار اندازه گیری را هنگام حمل و نقل خاموش کنید. با خاموش کردن ابزار اندازه گیری، واحد اندازه گیری تراز قفل می شود، در غیر اینصورت امکان آسیب دیدگی آن به هنگام حرکت های شدید وجود دارد.

نحوه روشن و خاموش کردن

جهت روشن کردن ابزار اندازه گیری، کلید قطع و وصل (12) را به حالت "On" (برای کارهای بدون تراز

اتوماتیک) یا در حالت "On" (برای کارهای با تراز اتوماتیک) قرار دهید. ابزار اندازه گیری فوراً پس از روشن شدن، از سوراخهای خروجی (1) پرتوهای لیزری ارسال می کند.

جهت پرتو لیزر را به طرف اشخاص و یا حیوانات نگیرید و خودتان هم مستقیماً به پرتو لیزر نگاه نکنید، حتی از فاصله دور.

جهت خاموش کردن ابزار اندازه گیری، کلید قطع و وصل (12) را به حالت "Off" برانید. هنگام خاموش کردن، واحد پاندولی قفل می شود.

ابزار اندازه گیری روشن شده را بدون نظارت رها نکنید و آن را پس از کاربری خاموش نمایید. امکان آسیب دیدن چشم اشخاص دیگر وجود دارد.

در صورت تجاوز از بیشترین دمای مجاز کاری به مقدار 40 °C دستگاه جهت حفاظت از دیود لیزر خاموش می شود. پس از خنک شدن، ابزار اندازه گیری مجدداً آماده کار می باشد.

نحوه خاموش کردن (غیر فعال ساختن) قطع اتوماتیک

چانه حدود 30 دقیقه هیچ دکمه های روی ابزار اندازه گیری روشن نشود، ابزار اندازه گیری جهت محافظت از باتریها به طور خودکار خاموش می شود. برای غیر فعال کردن قطع اتوماتیک، هنگام روشن کردن ابزار اندازه گیری، دکمه نوع عملکرد لیزر (4) را برای 3 ثانیه فشرده نگهدارید. در صورت غیر فعال بودن قطع اتوماتیک، پرتوهای لیزر به مدت 3 ثانیه چشمک می زنند.

جهت فعال نمودن قطع اتوماتیک، ابزار اندازه گیری را خاموش و دوباره روشن کنید (بدون فشردن نگهداشتن دکمه نوع عملکرد لیزر (4)).

انواع عملکرد

ابزار اندازه گیری دارای چندین نوع عملکرد می باشد که میتوان هر زمان از میان عملکردها یکی را انتخاب کرد و نوع عملکرد را تغییر داد:

- عملکرد افقی مرکب با عملکرد عمودی: یک خط لیزر افقی و دو خط لیزر عمودی تولید می کند
- عملکرد افقی: یک خط لیزر افقی تولید می کند
- عملکرد ضربدری: یک خط لیزر عمودی و یک خط لیزر افقی تولید می کند
- عملکرد عمودی: دو خط لیزر عمود تولید می کند

در همه ی عملکردها روی زمین یک نقطه ی شاغول دیده می شود. پس از روشن کردن، ابزار اندازه گیری در عملکرد افقی مرکب با عملکرد عمودی قرار دارد. برای تعویض عملکرد، دکمه نوع عملکرد لیزر (4) را فشار دهید.

تمام عملکردها را می توان با یا بدون تراز اتوماتیک انتخاب نمود.

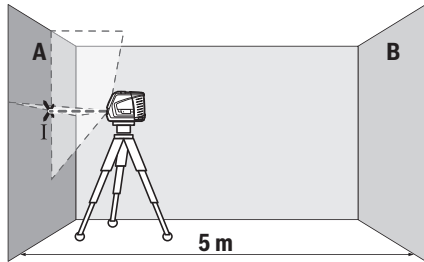
حالت دریافت کننده

جهت کار با دریافت کننده لیزر (24) بایستی بدون در نظر گرفتن نوع عملکرد-حالت دریافت کننده فعال شود.

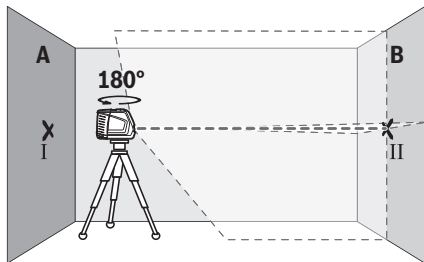
ابزار اندازه گیری را حتی الامکان در مرکز سطح و محدود کار قرار دهید.
در کنار تأثیرات بیرونی، تأثیرات مربوط به دستگاه (مانند افتادن، یا تکانهای شدید) می توانند باعث بروز خطا شوند. به همین منظور قبل از هر شروع کار، دقت تراز را کنترل کنید.
همواره در ابتدا دقت ارتفاع و تراز خط لیزر افقی و بعد دقت تراز خط لیزر عمودی را کنترل کنید.
چنانچه میزان خطای ابزار اندازه گیری در طی یکی از آزمایش ها از حداکثر میزان خطا (اختلاف) فراتر رود، آنگاه باید ابزار اندازه گیری را توسط خدمات پس از فروش بوش تعمیر کنید.

کنترل دقت ارتفاع خط افقی

برای کنترل نیاز به یک مسافت اندازه گیری 5 متری روی یک سطح صاف بین دو دیوار A و B دارید.
- ابزار اندازه گیری را نزدیک دیوار A روی یک سه پایه نصب کنید یا آن را روی یک سطح صاف و محکم قرار دهید. ابزار اندازه گیری را روشن کنید. عملکرد ضربدی با تراز اتوماتیک را انتخاب کنید.



- لیزر را نزدیک دیوار A جهت گیری کنید و بگذارید ابزار اندازه گیری تراز شود. مرکز نقطه ای را که تقاطع خطوط لیزر روی دیوار ایجاد می کنند علامت گذاری کنید (نقطه I).



- ابزار اندازه گیری را به مقدار 180° بچرخانید، بگذارید تراز شود و تقاطع نقاط لیزر را روی دیوار مقابل B (نقطه II) علامتگذاری کنید.
- ابزار اندازه گیری را - بدون چرخش - نزدیک دیوار B قرار دهید، آن را روشن کنید و بگذارید تراز شود.

در حالت دریافت کننده، خطوط لیزر با فرکانس بسیار بالا چشمک می زنند و اینگونه برای دریافت کننده لیزر (24) قابل شناسایی هستند.
جهت خاموش کردن حالت دریافت کننده، دکمه (3) را فشار دهید. نمایشگر (2) به رنگ سبز روشن می شود.

برای چشم انسان، دید خطوط لیزر در حالت روشن بودن دریافت کننده کم می شود. جهت کار بدون دریافت کننده لیزر، حالت دریافت کننده را با فشردن دوباره دکمه (3) خاموش کنید. نمایشگر حالت دریافت کننده (2) محو می شود.

تراز اتوماتیک

نمونه کار با تراز اتوماتیک

ابزار اندازه گیری را روی سطح محکم و افقی قرار دهید یا آن را روی صفحه چرخان (16) یا سه پایه (22) متصل کنید.
جهت کار با تراز اتوماتیک، کلید قطع و وصل (12) را به حالت "On" برانید.

پس از روشن شدن، تراز اتوماتیک ناهمواریها را در محدوده ی خود ترازشوندگی از $\pm 4^\circ$ به طور اتوماتیک متوازن می کند. در صورت عدم چشمک زدن پرتوهای لیزر، تراز کردن پایان یافته است.
چنانچه تراز اتوماتیک ممکن نیست، مثلاً به علت عدم تطابق کف ابزار اندازه گیری به مقدار بیش از 4° با سطح افقی، پرتوهای لیزر با آهنگ تند چشمک می زنند.

ابزار اندازه گیری را به طور افقی قرار دهید و تا تراز شدن اتوماتیک صبر کنید. به محض اینکه ابزار اندازه گیری در محدوده ی خود ترازشوندگی به مقدار $\pm 4^\circ$ قرار گرفت، پرتوهای لیزر دوباره به صورت ممتد روشن می شوند.

در صورت تکان خوردن یا جابجایی هنگام کار، ابزار اندازه گیری به طور اتوماتیک دوباره تراز می شود. برای جلوگیری از بروز خطا یا جا به جایی ابزار اندازه گیری، پس از هر بار ترازشوندگی حالت خطوط لیزر عمودی یا افقی را نسبت به نقاط مرجع کنترل کنید.

نمونه کار بدون تراز اتوماتیک

جهت کار با تراز اتوماتیک، کلید قطع و وصل (12) را به حالت "On" برانید. در صورت خاموش بودن تراز اتوماتیک، خطوط لیزر با آهنگ آهسته به طور ممتد چشمک می زنند.

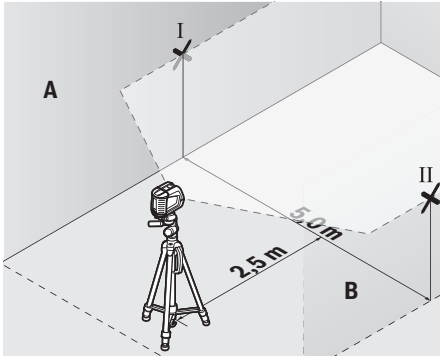
در صورت خاموش بودن ترازشوندگی اتوماتیک می توانید ابزار اندازه گیری را آزادانه در دست نگهدارید یا روی یک کفی مناسب قرار دهید. خطوط لیزر لزوماً بطور عمود نسبت به یکدیگر قرار ندارند.

کنترل دقت ابزار اندازه گیری

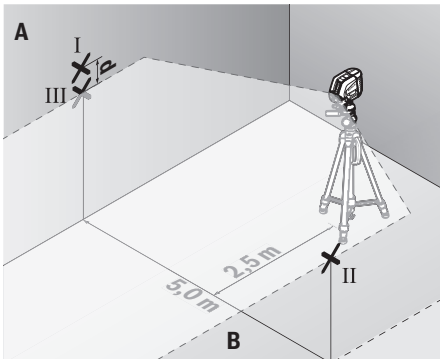
عوامل تاثیر گذارنده در دقت عمل

بیشترین تأثیر را دمای محیط کار دارد. بخصوص اختلاف دمای جاری به طرف بالا می توانند پرتو لیزر را منصرف کنند.

از آنجا که اختلاف سطح دما در نزدیکی زمین بیشتر از هر جاست، بایستی ابزار اندازه گیری را جهت اندازه گیری مسافتهای بالای 20 متر روی سه پایه نصب کنید.



- در فاصله 2,5 متری از ابزار اندازه گیری روی هر دو دیوار، وسط خط لیزر (نقطه I روی دیوار A و نقطه II روی دیوار B) را علامتگذاری کنید.



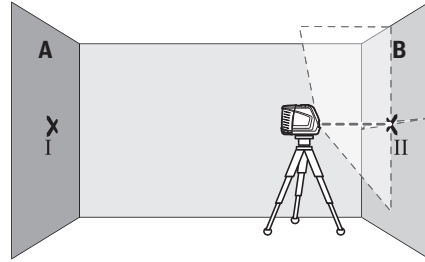
- ابزار اندازه گیری را به مقدار 180° چرخانده در فاصله 5 متری قرار دهید و بگذارید تراز شود.
 - ابزار اندازه گیری را از نظر ارتفاع طوری تنظیم کنید (به کمک یک سه پایه یا با فرار دادن چیزی زیر آن)، تا نقطه وسط خط لیزر دقیقاً روی نقطه علامتگذاری شده II قبلی روی دیوار B بیفتد.
 - روی دیوار A وسط خط لیزر را به عنوان نقطه III (عمود روی یا زیر نقطه I) علامتگذاری کنید.
 - اختلاف d هر دو نقطه علامتگذاری شده I و III روی دیوار A اختلاف واقعی ابزار اندازه گیری از افقی را بدست می دهد.
 برای مسافت $10\text{ m} = 2 \times 5\text{ m}$ حداکثر خطای مجاز برابر است با:

$$\pm 3\text{ mm} = \pm 0,3\text{ mm/m} \times 10\text{ m}.$$

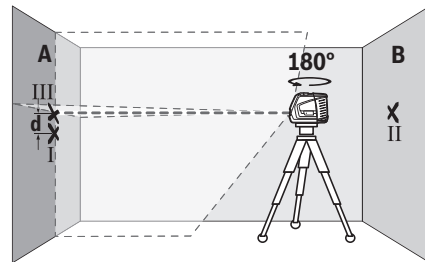
اختلاف d بین نقطه ها I و III بایستی در نهایت 3 میلیمتر باشد.

نحوه کنترل دقت تراز خط عمودی

برای کنترل به نیاز به یک شکاف در دارید که در هر طرف آن (روی کف صاف) حداقل 2,5 متر جا باشد
 - ابزار اندازه گیری را در 2,5 متری ورودی درب روی یک سطح صاف و ثابت (نه روی سه پایه) قرار دهید. عملکر ضربه‌دی با تراز اتوماتیک را انتخاب کنید. خط لیزر عمودی را به طرف ورودی درب بگیرید و بگذارید ابزار اندازه گیری تراز کند.



- ابزار اندازه گیری را از نظر ارتفاع طوری تنظیم کنید (به کمک یک سه پایه یا با فرار دادن چیزی زیر آن)، تا نقطه تقاطع خطوط لیزر دقیقاً روی نقطه علامتگذاری شده II قبلی روی دیوار B بیفتد.

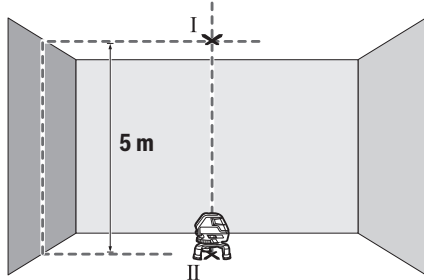


- ابزار اندازه گیری را به مقدار 180° بچرخانید تا ارتفاع را تغییر دهید. آن را طوری روی دیوار A تنظیم کنید تا خط لیزر عمودی از میان نقطه علامتگذاری شده قبلی I بگذرد. بگذارید ابزار اندازه گیری تراز شود و نقطه تقاطع خطوط لیزر را روی دیوار A (نقطه III) علامتگذاری کنید.
 - اختلاف d هر دو نقطه علامتگذاری شده I و III روی دیوار A اختلاف ارتفاع واقعی ابزار اندازه گیری را بدست می دهد.
 برای مسافت $10\text{ m} = 2 \times 5\text{ m}$ حداکثر خطای مجاز برابر است با:
 $\pm 3\text{ mm} = \pm 0,3\text{ mm/m} \times 10\text{ m}.$ اختلاف d بین نقطه ها I و III بایستی در نهایت 3 میلیمتر باشد.

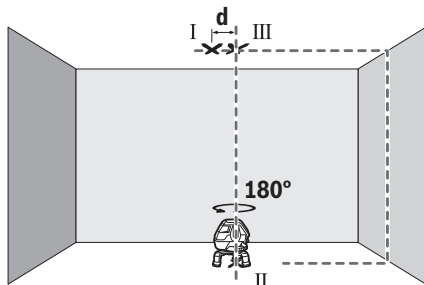
کنترل دقت تراز خط افقی

برای کنترل به یک سطح حدود 5×5 متر نیاز دارید.
 - ابزار اندازه گیری را در وسط بین دیوار A و B روی یک سه پایه و یا روی یک سطح صاف و ثابت قرار دهید. عملکرد افقی با تراز اتوماتیک را انتخاب کنید و بگذارید ابزار اندازه گیری تنظیم شود.

- ابزار اندازه گیری را روی صفحه ی چرخان (16) قرار دهید و آن را روی زمین بگذارید. عملکرد عمودی با تراز اتوماتیک را انتخاب کنید و بگذارید ابزار اندازه گیری تراز کند.



- وسط قسمت بالایی نقطه ضربدر خطوط لیزر روی سقف را علامتگذاری کنید (نقطه I). همچنین وسط قسمت پایینی نقطه ی شاغول روی زمین را علامتگذاری کنید (نقطه II).



- ابزار اندازه گیری را به اندازه ی 180° بچرخانید. طوری تنظیم کنید که وسط نقطه ی شاغول روی نقطه ی از قبل علامتگذاری شده II قرار گیرد. بگذارید ابزار اندازه گیری تنظیم شود. وسط قسمت بالایی نقطه ی ضربدر خطوط لیزر را علامتگذاری کنید (نقطه III).

- اختلاف d هر دو نقطه علامتگذاری شده I و III اختلاف واقعی ابزار اندازه گیری را نسبت به خط لیزر عمودی بدست می دهد.

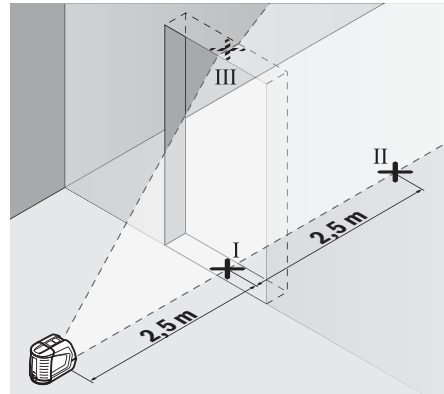
بیشترین اختلاف مجاز را اینگونه محاسبه کنید:
 دو برابر فاصله بین کف و سقف $0,6 \text{ mm/m} \times$
 مثال: برای فاصله بین کف و سقف به مقدار 5 متر، بایستی بیشترین اختلاف
 $2 \times 5 \text{ m} \times \pm 0,6 \text{ mm/m} = \pm 6 \text{ mm}$ و نقاط I و III نباید در نهایت بیشتر از 6 میلیمتر از یکدیگر قرار داشته باشند.

راهنمائیهای عملی

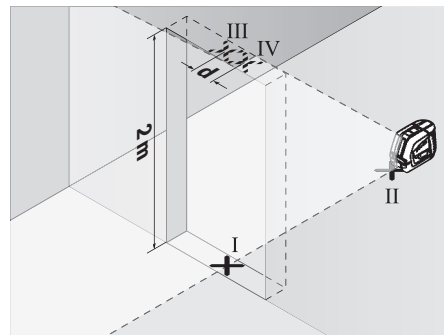
◀ **همواره جهت علامتگذاری از وسط نقطه لیزر یا خط لیزر استفاده کنید.** با تغییر فاصله و مسافت، اندازه نقطه لیزر و همچنین پهنای خط لیزر نیز تغییر می یابند.

نحوه کار با صفحه هدف لیزر

صفحه لیزر هدف (19) دید پرتوی لیزر را در شرایط نامناسب و مسافتهای زیاد بهتر میکند.



- خط لیزر عمودی روی زمین شکاف در (نقطه I)، در فاصله 5 متری در طرف دیگر شکاف در (نقطه II) و نیز دور بالایی شکاف در (نقطه III) علامتگذاری کنید.



- ابزار اندازه گیری را به مقدار 180° بچرخانید و آن را روی طرف دیگر شکاف در درست پشت نقطه II قرار دهید. بگذارید ابزار اندازه گیری تراز شود و خط لیزر عمودی را طوری تنظیم کنید که وسط آن از میان نقاط I و II بگذرد.

- وسط خط لیزر واقع بر دور شکاف در را به عنوان نقطه IV علامتگذاری کنید.

- اختلاف d هر دو نقطه علامتگذاری شده III و IV اختلاف واقعی ابزار اندازه گیری را نسبت به خط لیزر عمودی را بدست می دهد.

- ارتفاع شکاف در را اندازه گیری کنید.

بیشترین اختلاف مجاز را اینگونه محاسبه کنید:
 دو برابر ارتفاع ورودی درب $0,3 \text{ mm/m} \times$

مثال: برای ارتفاع ورودی درب به مقدار 2 متر، بایستی بیشترین اختلاف

$2 \times 2 \text{ m} \times \pm 0,3 \text{ mm/m} = \pm 1,2 \text{ mm}$ نقاط III و IV نباید در نهایت بیشتر از 1,2 میلیمتر از یکدیگر قرار داشته باشند.

کنترل دقت شاغول

برای کنترل نیاز به یک مسافت اندازه گیری 5 متری روی یک سطح صاف بین کف و سقف دارید.

فاصله ها را ترجیحاً بین پرتوی لیزر و یک سطح یا لبه همواره در روی دو نقطه دورتر از هم اندازه گیری کنید.

مراقبت و سرویس

مراقبت، تعمیر و تمیز کردن دستگاه

ابزار اندازه گیری را همواره تمیز نگاه دارید. ابزار اندازه گیری را در آب و یا سایر مایعات غوطه ور نکنید.

برای پاک کردن آلودگی از یک دستمال نرم و مرطوب استفاده کنید. از بکار بردن مواد شوینده و حلال خودداری کنید.

بخصوص سطوح دور روزه خروجی لیزر را بطور مرتب تمیز کنید و در این رابطه توجه داشته باشید که از دستمال بدون پرز استفاده کنید.

ابزار اندازه گیری را در کیف (27) حمل و کنید. در صورت نیاز به تعمیر، ابزار اندازه گیری را در کیف (27) ارسال کنید.

خدمات و مشاوره با مشتریان

دفتر خدمات پس از فروش به سئوالات شما در باره تعمیرات، سرویس و همچنین قطعات یدکی و متعلقات پاسخ خواهد داد. نقشه‌های سه بعدی و اطلاعات در مورد قطعات یدکی را در تارنمای زیر میابید: www.bosch-pt.com

گروه مشاوره به مشتریان Bosch با کمال میل به سئوالات شما درباره محصولات و متعلقات پاسخ می دهند.

برای هرگونه سؤال و یا سفارش ابزار یدکی و متعلقات، حتماً شماره فنی ده رقمی کالا را مطابق برچسب روی ابزار برقی اطلاع دهید.

ایران

روبرت بوش ایران - شرکت بوش تجارت پارس میدان ونک، خیابان شهید خدای، خیابان آفتاب ساختمان مادیران، شماره 3، طبقه سوم.

تهران 1994834571

تلفن: 42039000 +9821

از رده خارج کردن دستگاه

ابزار اندازه گیری، متعلقات و بسته بندی ها باید به طریق مناسب با حفظ محیط زیست از رده خارج و بازیافت شوند.

ابزارهای اندازه‌گیری و باتری‌ها را داخل زباله دان خانگی نیاندازید!



فقط برای کشورهای عضو اتحادیه اروپا:

ابزارهای اندازه‌گیری کهنه و غیر قابل استفاده الکتریکی طبق آئین نامه و دستورالعمل اروپایی 2012/19/EU و باتریهای خراب یا فرسوده براساس آئین نامه ی اروپایی 2006/66/EC بایستی جداگانه و متناسب با محیط زیست جمع آوری شوند.

نیمه بازتاب شده صفحه هدف لیزر (19) دید خط لیزر را بهتر می کند، توسط نیمه شفاف، می توان خط لیزر را نیز از پشت صفحه هدف لیزر تشخیص داد.

کار با صفحه اندازه گیری

(رجوع کنید به تصاویر H-G)

به کمک صفحه اندازه گیری (21) می توانید علامتگذاری لیزر را روی زمین یا ارتفاع لیزر را روی یک دیوار منتقل کنید.

به کمک منطقه صفر و درجه بندی مقیاس می توانید اختلاف یا چابجایی در ارتفاع دلفواه را اندازه گیری کنید و آنرا به یک محل دیگر منتقل کنید. به این ترتیب تنظیم دقیق ابزار اندازه گیری در ارتفاعی که باید انتقال انجام بگیرد، حذف می شود.

صفحه اندازه گیری (21) مجهز به یک پوشش بازتاب دهنده است که دید پرتوی لیزر را در فواصل زیاد یا هنگام تابش شدید نور خورشید، بهتر می کند. این تقویت و بهبود روشنایی منحصراً زمانی قابل تشخیص است که به موازات پرتوی لیزر، به صفحه اندازه گیری نگاه بکنید.

کار به سهپایه (متعلقات)

سه پایه، یک کف ثابت با قابلیت تنظیم ارتفاع جهت اندازه گیری عرضه می کند. صفحه چرخان را با "1/4- گیرنده سه پایه (6) روی رزوه سه پایه (22) یا یک سه پایه معمولی عکاسی قرار دهید. برای اتصال روی یک سهپایه معمول در بازار از گیرنده سهپایه "5/8 (9) استفاده کنید. ابزار اندازه گیری را با پیچ تنظیم سه پایه سفت کنید.

پیش از روشن کردن ابزار اندازه گیری، نخست سه پایه را بطور تقریبی تنظیم کنید.

کار با دریافتکننده لیزر (متعلقات)

(رجوع کنید به تصویر E)

در صورت نامتناسب بودن نور (محیط روشن، تابش مستقیم خورشید) و فاصله زیاد، جهت پیدا کردن بهتر خطوط لیزر از دریافت کننده لیزر (24) استفاده کنید. هنگام کار با دریافتکننده لیزر (رجوع کنید به „حالت دریافت کننده“، صفحه 250) را روشن کنید.

عینک لیزر (متعلقات)

عینک مخصوص دید پرتوی لیزر نور موجود در محیط را فیلتر می کند. از این طریق پرتوی لیزر برای چشمها واضح تر می گردد.

از عینک لیزری به عنوان عینک ایمنی استفاده

نکنید. عینک لیزری برای تشخیص بهتر پرتوی لیزر در نظر گرفته شده است؛ ولی محافظتی در برابر پرتوی لیزر نمی کند.

از عینک لیزری به عنوان عینک دودی هنگام

رانندگی استفاده نکنید. عینک لیزری دارای حفاظت کامل در برابر اشعه ماوراء بنفش نیست و تشخیص رنگ را کاهش میدهد.

مثال های عملی (رجوع کنید به تصاویر F-A)

نمونه هایی در رابطه با امکانات کاربرد ابزار اندازه گیری در صفحه تصاویر قابل مشاهده اند.

ابزار اندازه‌گیری را همواره روی سطح یا لبه‌ای که باید کنترل شود قرار دهید و بگذارید دستگاه قبل از شروع هر اندازه‌گیری تراز شود.