

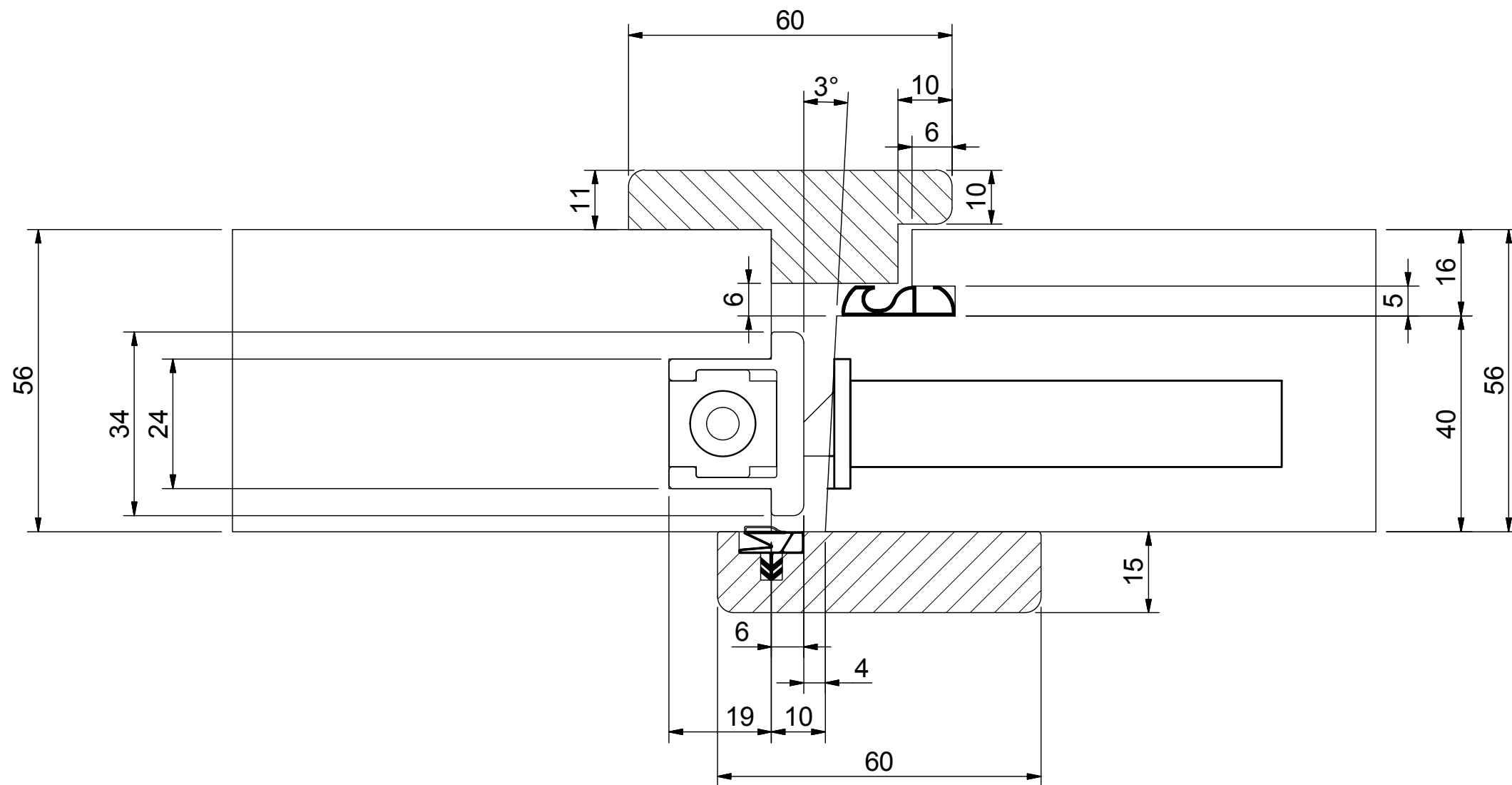


NABEWERKING:	MAATVOERING:	[mm]	RUWHEID:	ONGESPEC. TOLERANTIES:	VOLGENS NEN-ISO 1101
DESCRIPTION:			✓ 3.2	Dim ± 0.2	Angle ± 0,5°
OMSCHRIJVING: Detail MP Inbouw			SCHAAL:	GEM. DOOR:	CHECK DOOR:
40 mm				GEM. OP: 27-10-2017	CHECK OP:
 <b>HMB</b> profit locks & tools			 PROJECTIE:	REVISIE:	ART. NUMMER:
				00	
Postbus 151 3400 AD IJsselstein (UT), Holland Telephone : +31 - (0)30 - 6868330 Fax : +31 - (0)30 - 6875688 E-Mail : HMB@HMB.NU			BLADFORMAAT:	TEK. NUMMER:	
			A3	Inbouw40.Mp_00	
DEZE TEKENING BLIJFT EIGENDOM VAN HMB PROFIT LOCKS & TOOLS EN MAG NIET GEBRUIKT OF GEKOPIEERD WORDEN ZONDER ONZE GESCHREVEN TOESTEMMING.					



NABEWERKING:	MAATVOERING:	[mm]	RUWHEID:	ONGESPEC. TOLERANTIES:	VOLGENS NEN-ISO 1101
DESCRIPTION:			✓ 3.2	Dim ± 0.2 Angle ± 0,5°	
OMSCHRIJVING: Detail MP Inbouw			SCHAAL:	GEM. DOOR:	CHECK DOOR:
56 mm				GEM. OP: 27-10-2017	CHECK OP:
<b>HMB</b> <sup>®</sup> profit locks & tools			PROJECTIE:	REVISIE:	ART. NUMMER:
				00	
Postbus 151 3400 AD IJsselstein (UT), Holland Telephone : +31 - (0)30 - 6868330 Fax : +31 - (0)30 - 6875688 E-Mail : HMB@HMB.NU			BLADFORMAAT:	TEK. NUMMER:	
			<b>A3</b>	<b>Inbouw56.Mp_00</b>	
DEZE TEKENING BLIJFT EIGENDOM VAN HMB PROFIT LOCKS & TOOLS EN MAG NIET GEBRUIKT OF GEKOPIEERD WORDEN ZONDER ONZE GESCHREVEN TOESTEMMING.					