

habo

espagnolet 962SPR
met ronde voorplaat

DRAAIRAAM



optie:
kierstandplaatje 573
voor kierstand 3-4 cm

STANDAARD AFMETINGEN

	L	460	590	790	990	1190	1490	1790	2090
standaard	H	200	330	330	330	330	330	330	330
				400	500	600	700		
	A		185	185	185	185	185	185	185
	B	345					900	1050	1200
	C		475	665	865	1065	1365	1665	1965
	raamhoogte van	448	601	801	1001	1201	1501	1801	2101
	raamhoogte tot	600	800	1000	1200	1500	1800	2100	2400

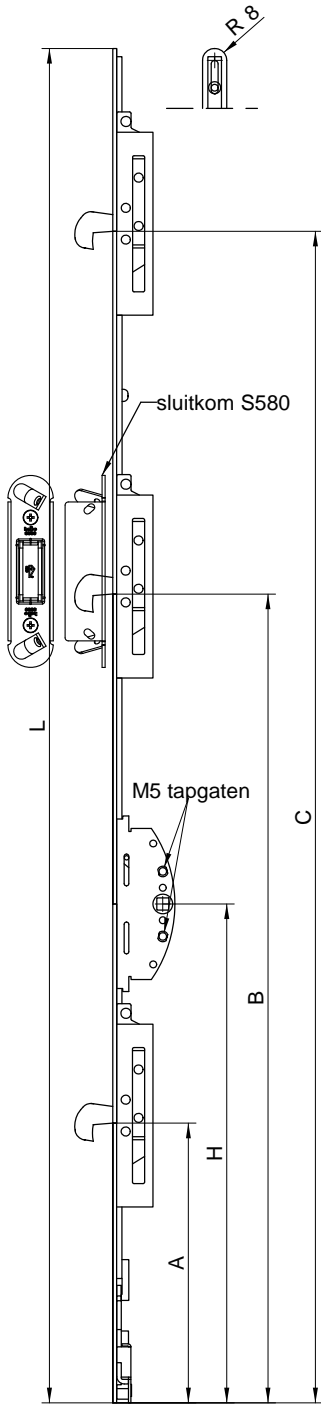
AFWIJKENDE MATEN OP BESTELLING LEVERBAAR: VRAAG ADVIES LEVERANCIER

TABEL VOOR MONTAGE REMUITZETTER MIN. OPENING 90°

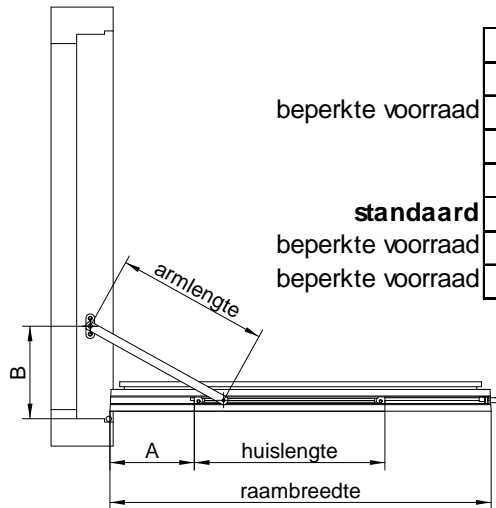
artikel	raambreedte	huislengte	armlengte	A	B
711H/0	185-280	155	100	15	30
711H/1	281-480	207	140	55	40
711H/2	481-680	257	205	105	100
711H/3	681-880	357	280	155	170
711H/4	881-1200	457	450	300	250

LET OP: PEN REMUITZETTER INKORTEN!!!!!!

VOOR KLEINERE RAAMOPENINGEN: VRAAG ADVIES

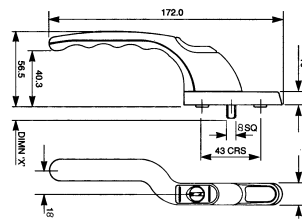


fouten en wijzigingen voorbehouden

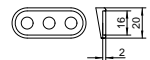


bepaalde voorraad

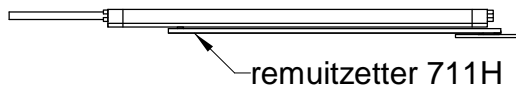
doormaat	slotkast
18	26
23	31
25	33
28	36
standaard	33
bepaalde voorraad	40
bepaalde voorraad	48
bepaalde voorraad	50
	58



raamkruk wn 0142



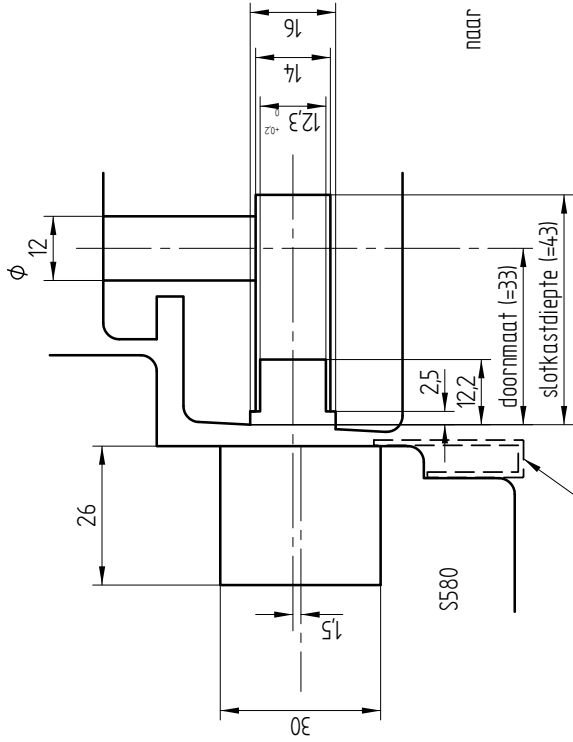
onderlegplaatje 10
voor schuine onderdorpel
naar buiten draaiend raam



april 2018

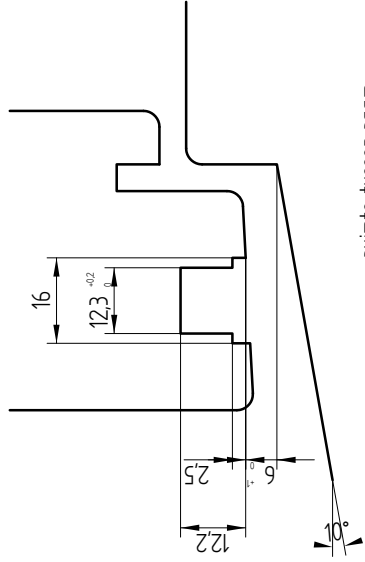
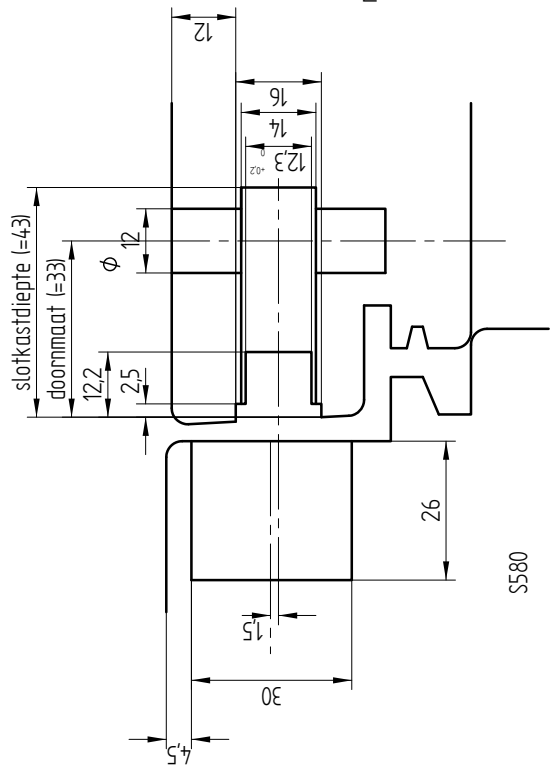
benodigde inkrozingen zie pag. 113
sluifkommen S560 en S570 zie pag. 112

habo 962SP/711H
sluifkom S580 (verstelbaar)

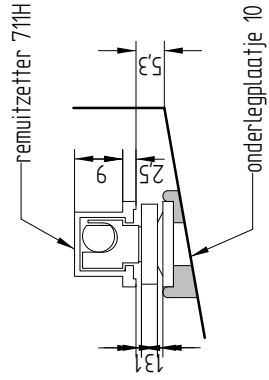


optie: kierstandplaatje 573

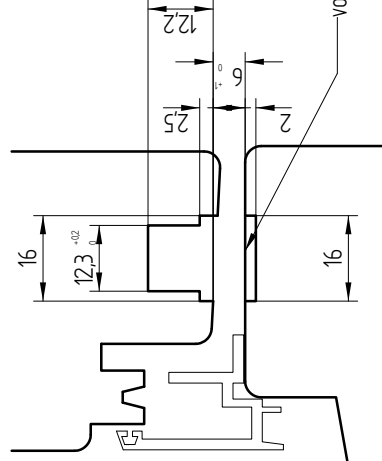
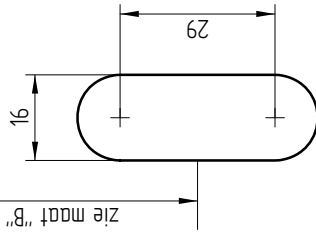
zijstijl



ruimte tussen raam
en kozijn min. 6 mm
houd rekening met
evt. uitzakken raam



zie maat "B" tabel pag. 111



naar binnen draaiend

Fouten en wijzigingen voorbehouden

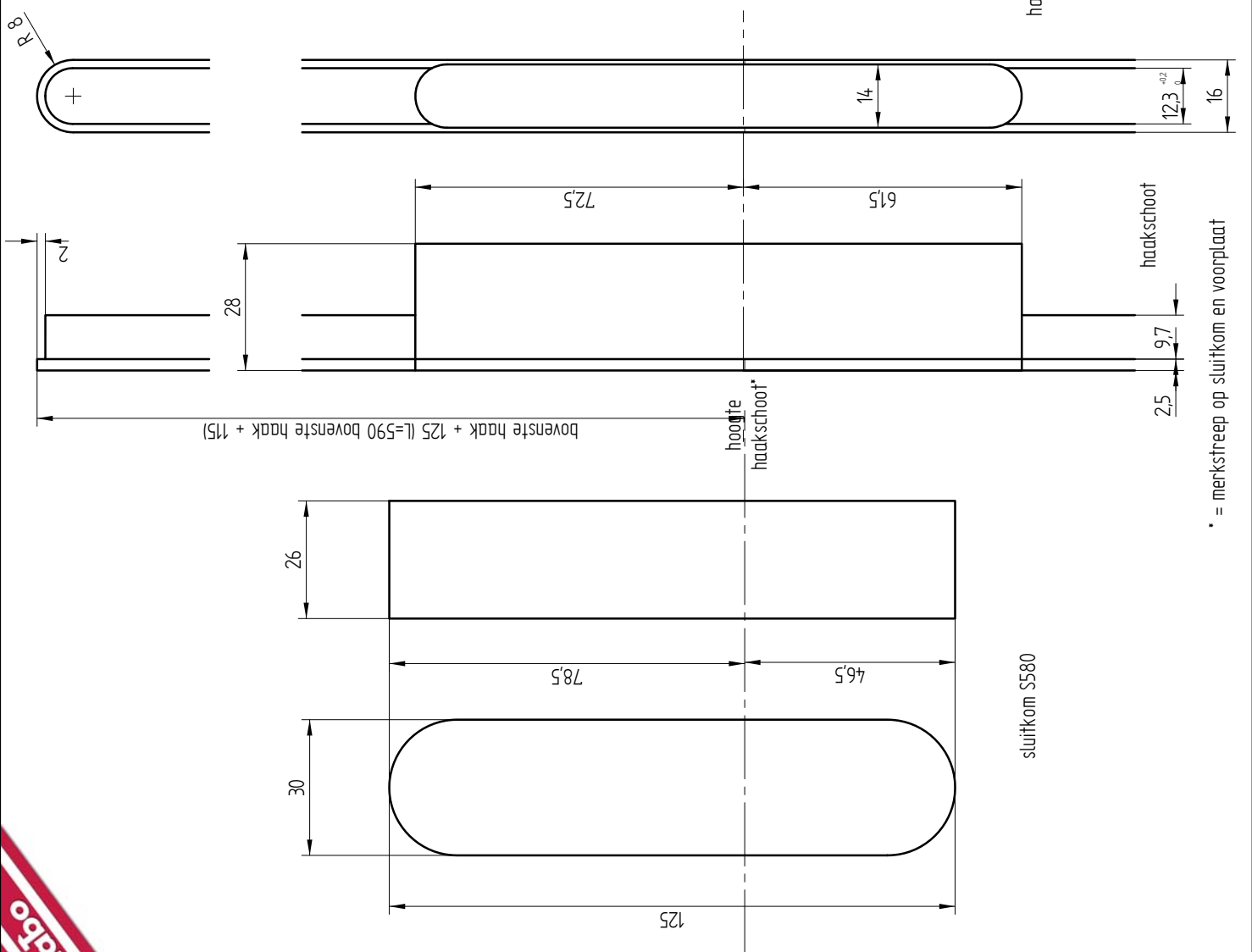
aug. 2014



habo 962SP in draairamen

fk

inkrozingen habo 96ZSP/S580 ronde voorplaat



Fouten en wijzigingen voorbehouden

april 2009

J.P.M. KOK
 HANDELSONDERNEMING
 Ondernemers 36
 NL-3713 LZ Soest, Nederland
 Telefoon: +31 (0)30 66 52 39
 Telefax: +31 (0)30 66 52 38
 Internet: www.jpmkok.nl

* = merkstreep op sluitkom en voorplaat

fk



SLUITKOM S580

MONTAGE 962SP/711

Maak infrezingen in raam en kozijn zoals aangegeven op tekening.

Plaats de espagnolet in de groef en bevestig deze met 4x40 mm houtschroeven. Niet te strak: overall waar het beslag aanloopt kunnen problemen ontstaan. Raamhout minimaal 54x78 mm.

SLUITKOM S580:

Plaats de kom dusdanig dat de bevestigingsschroeven in de sluitrichting van het bewegend deel wijzen.

Bevestig de sluitkom met 2 sts. schroeven 4x50 mm (naaldhout 4x60 mm). De kom is 2-dimensionaal verstelbaar door de stelschroeven iets los te draaien (niet te ver!) en de binnenkom in de juiste positie te bewegen. Daarna de stelschroeven weer vastdraaien. De kom is in totaal 6 mm in de sluitrichting van het bewegend deel te verstellen en 3 mm in de hoogte.

Gebruik schroeven kwaliteit Heco of ABC Spax.

De pen van de remuizetter moet ingekort worden. Zie hiervoor maat "A" in tabel montage remuizetter. Maak het uiteinde van de pen vrij van bramen. De pen valt in het gat van de koppeldoos van de espagnolet. Schroef het huis van de remuizetter vast met 3 mm houtschroeven. Plaats bij naar buitendraaiende ramen onderlegplaatje 10 onder het voetje. Schroef het voetje op de onderdorpel met 4 mm houtschroeven. Hart voetje komt op maat "B" van tabel montage remuizetter. Bij naar binnen draaiende ramen het voetje inlaten in de onderdorpel. De arm van de remuizetter heeft een vrije ruimte nodig tussen raam en kozijn van 6 mm.

ALGEMEEN

De aangegeven maten zijn de maten voor het beslag, daarom moeten infrezingen iets ruimer aangehouden worden (denk aan verf)

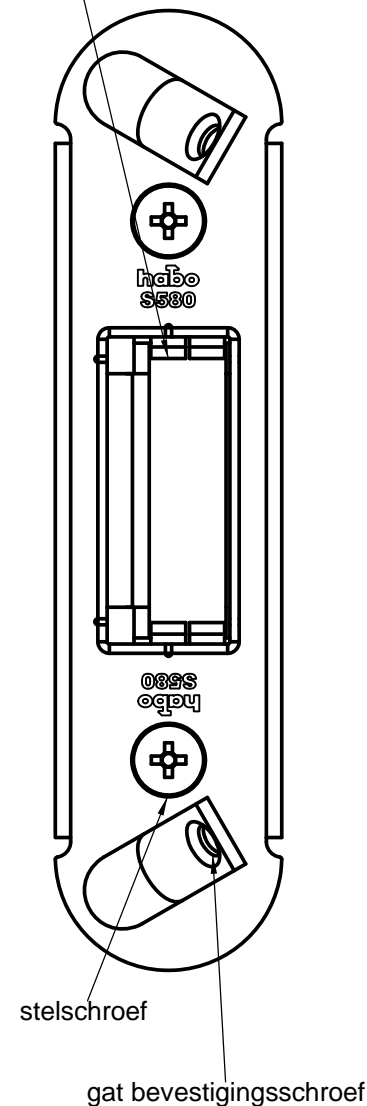
Het beslag mag niet geschilderd worden, dient schoongehouden te worden en periodiek gesmeerd zodat het niet droogloopt. Gebruik hiervoor zuurvrije olie of vaseline.

Vooral voor de haakschoten is smering van het grootste belang!

De remuizetter mag niet gesmeerd worden, aangezien de werking daarvan op frictie berust.

WIJZIGINGEN EN FOUTEN IN TEKST EN TEKENINGEN VOORBEHOUDEN

binnenkom



aug. 2014



J.P.M. KOK
HANDELSONDERNEMING

Oostergracht 36
NL-3763 LZ Soest, Holland
Telefoon +31 (0)35 601 24 33
Telefax +31 (0)35 602 57 75

Internet www.jpmmkok.nl