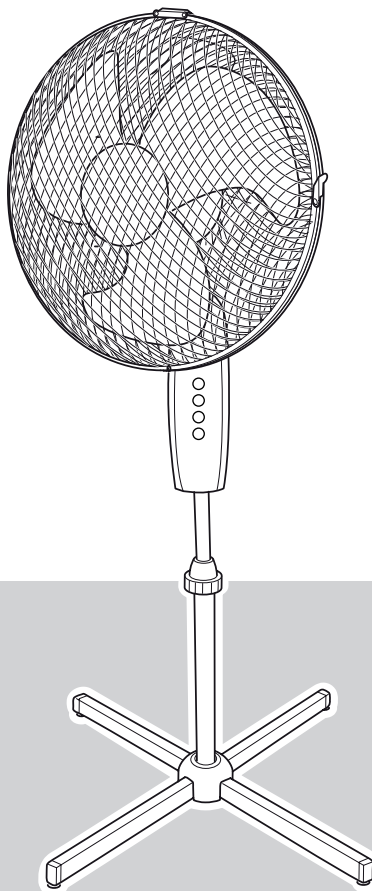




BESTRON®

ASV45W
ASV45Z



NL Handleiding statiefventilator

EN Instruction manual stand fan

DE Gebrauchsanweisung Standventilator

IT Istruzioni per l'uso del ventilatore a piantana

FR Mode d'emploi ventilator sur pied

ES Manual del usuario del ventilador de pedestal



45W, 220-240V ~ 50/60Hz



v170922-03

VEILIGHEIDSVOORSCHRIFTEN - Algemeen

- Lees de gebruiksaanwijzing goed door en bewaar deze zorgvuldig.
- Gebruik dit apparaat alleen zoals beschreven in deze gebruiksaanwijzing.
- Dit apparaat mag worden gebruikt door kinderen ouder dan 8 jaar en personen met verminderde lichamelijke, zintuiglijke of geestelijke vermogens of gebrek aan ervaring en kennis, maar alleen onder toezicht of als ze instructie hebben gekregen over het veilig gebruik van het apparaat en de mogelijke gevaren ervan begrijpen.
- Kinderen moeten in de gaten gehouden worden om er zeker van te zijn dat ze niet met het apparaat spelen.
- Reiniging en onderhoud moeten niet worden gedaan door kinderen, behalve als zij ouder dan 8 jaar zijn en onder toezicht staan.
- Houd het toestel en de kabel buiten bereik van kinderen tot 8 jaar oud.
- Laat reparaties uitvoeren door een gekwalificeerde monteur. Probeer nooit zelf het apparaat te repareren

VEILIGHEIDSVOORSCHRIFTEN - Elektriciteit en warmte

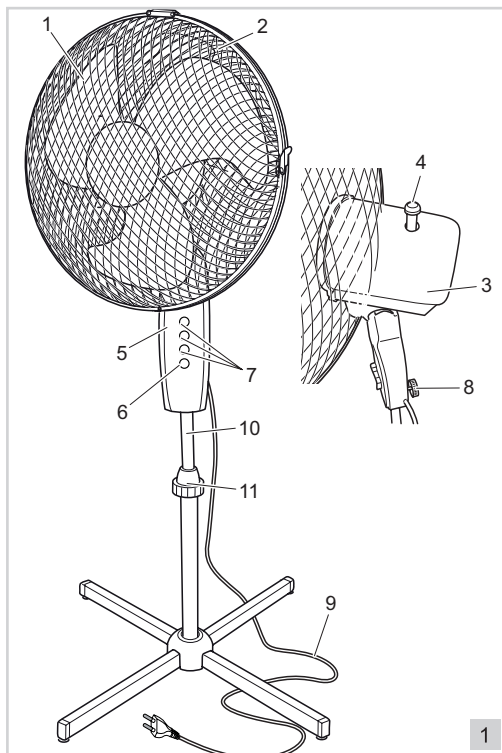
- Controleer of de netspanning overeenkomt met de aangegeven netspanning op het typeplaatje van het apparaat, voordat u het apparaat gebruikt.
- Haal altijd de stekker uit het stopcontact wanneer u het apparaat niet gebruikt.
- Als u de stekker uit het stopcontact neemt, trek dan aan de stekker zelf, niet aan het snoer.
- Controleer regelmatig of het snoer van het apparaat nog intact is. Gebruik het apparaat niet als het snoer beschadigingen vertoont. Als het snoer beschadigd is, moet hij vervangen worden door de fabrikant, zijn dienst na verkoop of een persoon met een gelijkaardige kwalificatie, om elk gevaar te vermijden.
- Zorg er bij gebruik van een verlengsnoer voor dat dit volledig uitgerold wordt.
- Gebruik uitsluitend een goedgekeurd verlengsnoer.
- Voorkom struikelen over het (verleng)snoer.
- Zorg ervoor dat het apparaat en het snoer niet in aanraking komen met hittebronnen, zoals een hete kookplaat of open vuur.
- Zorg ervoor dat de schakelaar, het snoer en de stekker niet in aanraking komen met water.

VEILIGHEIDSVOORSCHRIFTEN - Tijdens het gebruik

- Gebruik het apparaat nooit buitenshuis.
- Gebruik het apparaat nooit in vochtige ruimten.
- Plaats de ventilator op een vlakke ondergrond.
- Zorg ervoor dat uw handen droog zijn als u het apparaat, het snoer of de stekker aanraakt.
- Zorg ervoor dat er geen voorwerpen in de ventilatorvinnen kunnen komen.
- Schakel het apparaat uit en verwijder de stekker uit het stopcontact als u tijdens het gebruik storingen ondervindt, het apparaat gaat reinigen of klaar bent met het gebruik.
- Trek direct de stekker uit het stopcontact wanneer het apparaat in het water is gevallen. Gebruik het apparaat niet meer.
- Dompel het apparaat, het snoer en de stekker nooit onder in water of een andere vloeistof.

WERKING - Algemeen

Het apparaat is alleen bedoeld voor huishoudelijke doeleinden, niet voor professioneel gebruik.



1. Ventilatorvinnen
2. Ventilatorkorf
3. Motorhuis
4. Zwenkvergrendeling
5. Bedieningskast
6. Stopknop
7. Snelheidsknoppen
8. Vergrendeling ventilator op statief
9. Snoer met stekker
10. Uitschuifbaar statief
11. Hoogtevergrendeling

WERKING - Vóór het eerste gebruik

Haal de ventilator uit de verpakking.

MONTAGE - Statief monteren

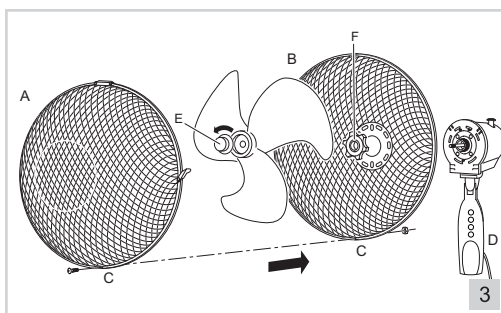
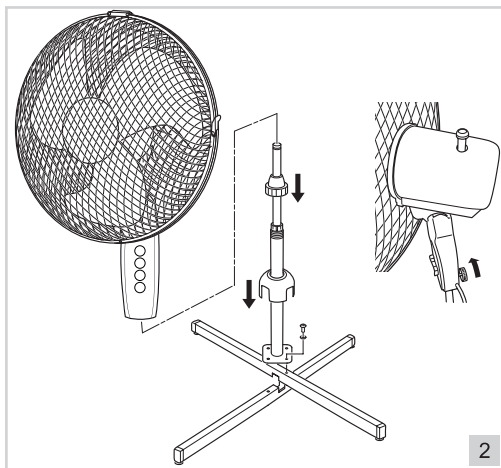
1. Plaats de twee poten van het statief kruislings over elkaar en draai ze aan het statief vast met behulp van de vier schroeven.
2. Draai de hoogtevergrendeling van het statief af.
3. Schuif het beschermkapje over het statief en plaats het over de poten.
4. Draai de hoogtevergrendeling weer op het statief.

MONTAGE - Montage voorbereiden

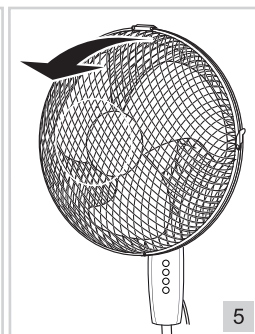
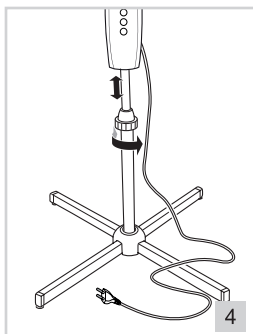
Draai de bevestigingsring (F) van het motorhuis linksom (tegen de klok in) en verwijder de ring het motorhuis.

MONTAGE - Ventilator monteren

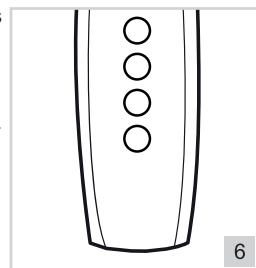
1. Plaats de achterkant van de ventilator (B) op het motorhuis, met de uitsparingen precies over de nokken van het motorhuis en het handvat aan de bovenkant.
2. Plaats de bevestigingsring terug op de as en draai deze goed vast (rechtsom).
3. Schuif de ventilatorvinnen op de as met de uitsparingen precies over de twee nokken van de as.
4. Plaats de bevestigingsknop terug op de as en draai deze vast (linksom), terwijl u de ventilatorvinnen vasthoudt.
5. Op de korfrand (A) zitten vijf klemmen. Leg de bovenste klem zorgvuldig om de buitenste ring van de korf, zodat u de korfdelen met de schroef en het moertje aan elkaar kunt bevestigen (C). Draai de schroef met een kruiskopschroevendraaier aan.
6. Sluit de overige klemmen.
7. Draai de vergrendeling op de achterkant van de bedieningskast (D) los.
8. Plaats de ventilator op het statief en draai de vergrendeling weer vast.


WERKING - Ventileren

1. Plaats de ventilator op de vloer, op een vlakke ondergrond.
2. Stel de gewenste hoogte van het statief in (zie figuur 4). Draai hiervoor de hoogtevergrendeling los (tegen de klok in). Zet het statief in de gewenste hoogte en draai de hoogtevergrendeling weer vast (met de klok mee).
3. Stel de gewenste richting van de luchtstroom in (zie figuur 5). U kunt de ventilator:
 - a. recht vooruit (situatie a) of iets naar beneden richten (situatie b). Draai de ventilatorvinnen en het motorhuis in de gewenste stand.
 - b. van links naar rechts laten bewegen (in een hoek van 90°). U ventileert een groot



- gedeelte van de ruimte. Druk de draaivergrendeling op het motorhuis volledig in.
- c. stil laten staan tijdens het ventileren. U ventileert op één plek. Trek de draaivergrendeling uit, totdat u 'klik' hoort.
 4. Stop de stekker in het stopcontact.
 5. Stel de ventilator in werking door één van de drie snelheidsknoppen in te drukken.
 - a. Stand '1': de ventilator draait langzaam.
 - b. Stand '2': de ventilator draait normaal.
 - c. Stand '3': de ventilator draait snel.
 6. Stop de ventilator door op de stopknop (stand '0') in te drukken.

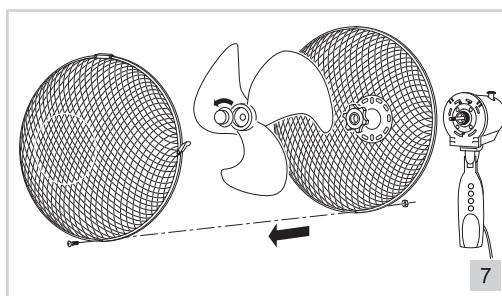


6

REINIGING EN ONDERHOUD

Na verloop van tijd kan er stof blijven zitten tussen de spaken van de ventilatorkorf en op de ventilatorvinnen. Probeer eerst met een handveger en/ of stofzuiger het stof te verwijderen. Lukt dit niet, dan kunt u de ventilator uit elkaar halen en reinigen.

1. Trek de stekker uit het stopcontact.
2. Schroef de ventilatorkorf los met een kleine kruiskopschoevendraaier.
3. Verwijder de voorkant van de korf.
4. Houd de ventilatorvinnen vast en draai de knop rechtsom, in de richting van de pijl met 'LOOSEN' erop los. Pak de ventilatorvinnen van het motorhuis af.
5. Verwijder de achterkant van de ventilatorkorf door de bevestigingsring in het midden van de korf tegen de klok in los te draaien en de korf van het motorhuis af te pakken.
6. Reinig de verwijderde onderdelen en het statief met een vochtige doek. Droog goed na met een droge doek.
7. Reinig het motorhuis met een droge doek.



7

- ⚠ • Zorg ervoor dat het apparaat niet is aangesloten op de netvoeding als u hem gaat schoonmaken.
- Gebruik geen agressieve of schurende schoonmaakmiddelen of scherpe voorwerpen (zoals messen of harde borstels) bij het reinigen.

Om de ventilator weer in elkaar te zetten, plaatst u de losse onderdelen terug op de ventilator, zoals beschreven onder 'ventilator monteren'.

MILIEU

- ♻ • Werp verpakkingsmateriaal zoals plastic en dozen in de daarvoor bestemde containers.
- ♻ • Dit product aan het eind van de gebruiksduur niet inleveren als normaal huishoudelijk afval, maar bij een inzamelpunt voor hergebruik van elektrische en elektronische apparatuur. Let op het symbool op het product, de gebruiksaanwijzing of de verpakking.
- De materialen kunnen hergebruikt worden zoals aangegeven. Door uw hulp bij hergebruik, de verwerking van de materialen of ander vormen van de benutting van oude apparatuur levert u een belangrijke bijdrage aan de bescherming van ons milieu.
- Informeer bij de gemeente naar het juiste inzamelpunt bij u in de buurt.

GARANTIEBEPALINGEN

De importeur geeft onder de volgende voorwaarden 60 maanden na aankoopdatum garantie op deze apparatuur tegen defecten die zijn ontstaan door fabricage- en/of materiaalfouten.

1. In de genoemde garantieperiode zullen geen kosten worden berekend voor arbeidsloon en materiaal. De onder garantie uitgevoerde reparatie verlengt de garantietermijn niet.
2. Defecte onderdelen of bij remplace (omruiling) de defecte apparaten zelf, worden automatisch eigendom van de importeur.
3. Elke aanspraak op garantie dient vergezeld te gaan van het aankoopbewijs van de firma.

4. Aanspraken op garantie moeten worden gedaan bij de dealer waar het apparaat is gekocht of bij de importeur.
5. De garantie is uitsluitend geldig voor de eerste koper en niet overdraagbaar.
6. De garantie is niet geldig voor schade die is ontstaan door:
 - a. ongevallen, verkeerd gebruik, slijtage en/of verwaarlozing;
 - b. foutieve installatie en/of gebruik op een manier die in strijd is met de geldende wettelijke, technische of veiligheidsnormen;
 - c. aansluiting op een andere netspanning dan die op het typeplaatje staat vermeld;
 - d. een ongeautoriseerde wijziging;
 - e. een reparatie die is uitgevoerd door derden;
 - f. een onzorgvuldige transportwijze zonder geschikte verpakking respectievelijk bescherming.
7. Op deze garantiebepalingen zal geen aanspraak gemaakt kunnen worden bij:
 - a. verliezen die zich tijdens het transport voordoen;
 - b. het verwijderen of wijzigen van het serienummer van het apparaat.
8. Uitgezonderd van garantie zijn snoeren, lampen en glazen onderdelen.
9. De garantie geeft geen enkel recht op vergoeding van eventuele schade, buiten de vervanging respectievelijk reparatie van de defecte onderdelen. De importeur kan nooit aansprakelijk gesteld worden voor eventuele vervolgschade of enigerlei andere consequenties die door of in relatie met de door hem geleverde apparatuur zijn ontstaan.
10. Om aanspraak te maken op garantie kunt u zich wenden tot uw winkelier. Bestron biedt ook de mogelijkheid om het apparaat rechtstreeks ter reparatie aan te bieden aan de Bestron Service Dienst. Stuur echter nooit zomaar iets op. Het pakket kan dan namelijk geweigerd worden en eventuele kosten zijn voor uw rekening. Neem contact op met de Service Dienst en zij zullen u vertellen hoe u het apparaat moet inpakken en verzenden.
11. Het apparaat is niet voor professioneel gebruik geschikt.

SERVICE

Mocht zich onverhoopt een storing voordoen, dan kunt u zich in verbinding stellen met de BESTRON-servicedienst: **www.bestron.com/service**

CE-CONFORMITEITSVERKLARING

Dit product voldoet aan de bepalingen in de volgende Europese richtlijnen op het gebied van veiligheid:

- | | |
|--------------------------|------------|
| • EMC-richtlijn | 2014/30/EU |
| • Laagspanningsrichtlijn | 2014/35/EU |
| • RoHS – Richtlijn | 2011/65/EU |



R.Neyman
Quality control

SICHERHEITSBESTIMMUNGEN - Allgemein

- Lesen Sie die Bedienungsanleitung gut durch und bewahren Sie diese sorgfältig auf.
- Verwenden Sie dieses Gerät nur so wie in dieser Bedienungsanleitung beschrieben.
- Dieses Gerät kann von Kinder ab 8 Jahren verwendet werden, und Personen mit Behinderungen körperlichen, sensorischen oder geistigen Fähigkeiten oder einem Mangel an Erfahrung und Wissen, es sei denn, sie wurden von einer für ihre Sicherheit verantwortlichen Person im Gebrauch des Gerätes unterrichtet oder bei dessen Gebrauch beaufsichtigt und die Gefahren beteiligt verstehen.
- Kinder müssen beaufsichtigt werden, damit sie nicht mit dem Gerät spielen.
- Reinigung und Wartung dieses Gerät ist nicht geeignet für Kinder, ausser für Kinder elter dann 8 Jahr und mit Aufsicht.
- Behaltet Gerät und Kabel nicht in de Nähe von Kinder unter 8 jahr.
- Lassen Sie Reparaturen von einem qualifizierten Mechaniker ausführen. Versuchen Sie nie, das Gerät selbst zu reparieren

SICHERHEITSBESTIMMUNGEN - Elektrizität und Wärme

- Bevor Sie das Gerät verwenden, prüfen Sie, ob die Netzspannung mit der auf dem Typenschild des Geräts angegebenen Stromstärke übereinstimmt.
- Ziehen Sie immer den Stecker aus der Steckdose, wenn Sie das Gerät nicht benutzen.
- Ziehen Sie beim Entfernen des Steckers aus der Steckdose am Stecker und nicht am Kabel.
- Überprüfen Sie regelmäßig, ob das Gerätekabel noch intakt ist. Benutzen Sie das Gerät nicht, wenn das Kabel beschädigt ist. Wenn das Kabel beschädigt ist, muss es vom Hersteller, seinem Kundendienst oder eine Person mit vergleichbarer Qualifikation ersetzt werden, um Gefährdungen zu vermeiden.
- Sorgen Sie bei der Benutzung eines Verlängerungskabels dafür, dass dieses komplett ausgerollt wird.
- Verwenden Sie ausschließlich zugelassene Verlängerungskabel.
- Sorgen Sie dafür, dass niemand über das (Verlängerungs-)Kabel stolpern kann.
- Sorgen Sie dafür, dass das Gerät und das Kabel nicht mit Hitzequellen wie heißen Kochplatten oder offenem Feuer in Berührung kommen.
- Sorgen Sie dafür, dass der Schalter, das Kabel und der Stecker nicht mit Wasser in Berührung kommen.

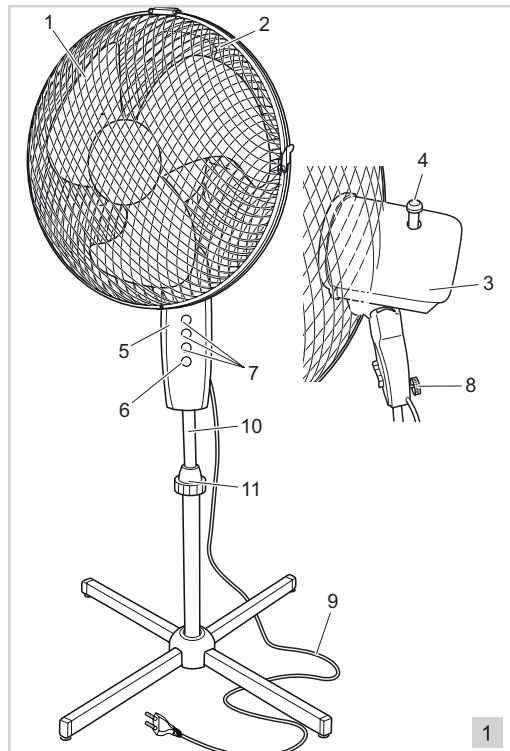
SICHERHEITSBESTIMMUNGEN - Während der Benutzung

Deutsch

- Benutzen Sie das Gerät nie im Freien.
- Benutzen Sie das Gerät nie in feuchten Räumen.
- Stellen Sie den Ventilator auf den Boden, auf einen flachen Untergrund.
- Sorgen Sie dafür, dass Ihre Hände trocken sind, wenn Sie das Gerät, das Kabel oder den Stecker berühren.
- Achten Sie darauf, dass keine Gegenstände zwischen die Ventilatorflügel gelangen.
- Schalten Sie das Gerät aus und ziehen Sie den Stecker aus der Steckdose, wenn bei der Benutzung Störungen auftreten, Sie das Gerät reinigen oder es nicht mehr benutzen.
- Ziehen Sie sofort den Stecker aus der Steckdose, wenn das Gerät ins Wasser gefallen ist. Benutzen Sie das Gerät nicht mehr.
- Tauchen Sie das Gerät, das Kabel und den Stecker nie in Wasser oder andere Flüssigkeiten.

FUNKTION - Allgemein

Das Gerät ist nur für den Hausgebrauch vorgesehen und nicht für die professionelle Verwendung.



1. Ventilatorflügel
2. Ventilatorkorb
3. Motorgehäuse Stativ
4. Schwenksperre
5. Bedienfeld
6. Stoptaste
7. Geschwindigkeitstasten
8. Blockierung des Ventilators am
9. Kabel mit Stecker
10. ausziehbares Stativ
11. Höhensperre

FUNKTION - Vor der ersten Verwendung

Nehmen Sie den Ventilator aus der Verpackung.

MONTIEREN - Stativ montieren

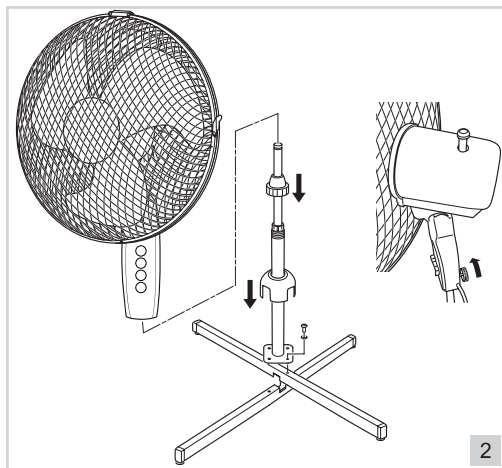
1. Stellen Sie die zwei FüÙe des Stativs kreuzweise übereinander und drehen Sie diese mithilfe der vier Schrauben am Stativ fest.
2. Drehen Sie die Höhen Sperre des Stativs ab.
3. Schieben Sie die Schutzkappe über das Stativ und bringen Sie es über den FüÙen an.
4. Drehen Sie die Höhen Sperre wieder auf das Stativ.

MONTIEREN - Vorbereitungen für die montieren

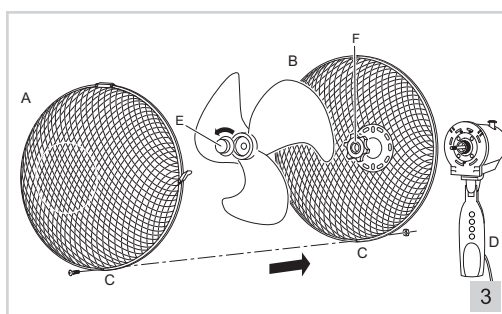
Drehen Sie den Befestigungsring (F) auf das Motorgehäuse links herum (gegen den Uhrzeigersinn) und nehmen Sie den Ring von das Motorgehäuse.

MONTIEREN - Ventilator montieren

1. Bringen Sie die Rückseite des Ventilatorkorbs (B) auf das Motorgehäuse an. Die Aussparungen müssen genau sich über den Nocken des Motorgehäuses und der Schaft an der Oberseite befinden.
2. Bringen Sie den Befestigungsring wieder auf der Achse an und ziehen Sie ihn richtig fest an (Im Uhrzeigersinn).
3. Schieben Sie die Ventilatorflügel auf die Achse, die Aussparungen müssen sich genau über den zwei Nocken der Achse befinden.
4. Bringen Sie den Befestigungsknopf wieder auf der Achse an und ziehen Sie ihn fest an (links herum) während Sie die Ventilatorflügel festhalten.
5. In den Korb (A) befinden sich fünf Klemmen. Legen Sie die obere Klemme der Lasche sorgfältig um den äußersten Ring des Korbs, sodass Sie den Korbteile mit dem Bolzen und der Mutter aneinander befestigen können (C). Drehen Sie die Schraube mit einem Kreuzschlitzschraubenzieher an.
6. Treten die anderen Klemme.
7. Drehen Sie die Verriegelung an der Rückseite des Bedienpults (D) los.
8. Bringen Sie den Ventilator auf dem Stativ an und drehen Sie die Sperre wieder fest.

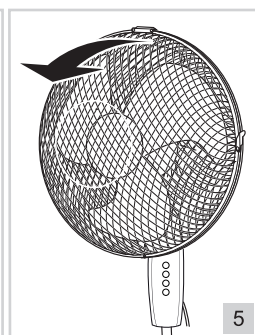
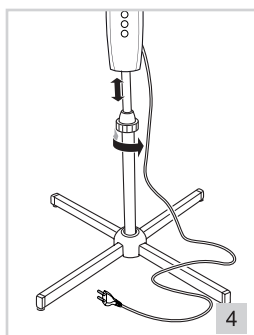


Deutsch

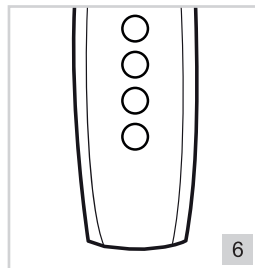


FUNKTION - Verwendung

1. Stellen Sie den Ventilator auf den Boden, auf einen flachen Untergrund.
2. Stellen Sie die gewünschte Höhe des Stativs ein (siehe Abbildung 4). Drehen Sie hierzu die Höhen Sperre los (gegen den Uhrzeigersinn). Bewegen Sie das Stativ auf die gewünschte Höhe und drehen Sie die Höhen Sperre wieder fest (im Uhrzeigersinn).
3. Stellen Sie die gewünschte Richtung des Luftstroms ein (siehe Abbildung 5). Sie können den Ventilator:
 - a. gerade nach vorn (Situation a) richten oder leicht nach unten neigen (Situation b).
 Drehen Sie den Ventilatorkorb und das Motorgehäuse in die gewünschte Position.



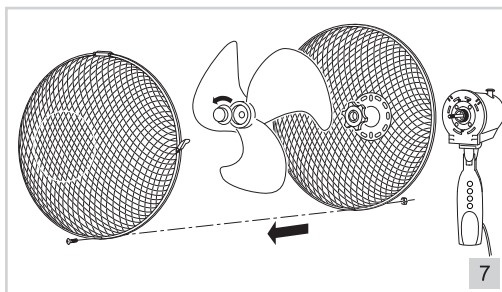
- b. Von links nach rechts bewegen lassen (in einem Winkel von 90 °). Sie lüften einen Großteil des Raums. Drücken Sie die Drehsperre auf dem Motorgehäuse vollständig ein.
- c. Beim Lüften stillstehen lassen. Sie lüften an einer Stelle. Ziehen Sie die Drehsperre heraus bis Sie ein „Klick-Geräusch“ hören.
4. Stecken Sie den Stecker in die Steckdose.
5. Schalten Sie den Ventilator ein, indem Sie eine der drei Geschwindigkeitstasten eindrücken.
 - a. Stufe „1“: Der Ventilator dreht sich langsam.
 - b. Stufe „2“: Der Ventilator dreht sich normal.
 - c. Stufe „3“: Der Ventilator dreht sich schnell.
6. Schalten Sie den Ventilator durch Eindrücken der Stoptaste (Stufe „0“) aus.



REINIGUNG UND WARTUNG

Nach einiger Zeit kann sich Staub zwischen den Speichen des Ventilatorkorbs und auf den Ventilatorflügeln festsetzen. Versuchen Sie den Staub erst mit einem Handfeger und/oder einem Staubsauger zu entfernen. Sollte dies nicht gelingen, dann können Sie den Ventilator auseinanderbauen und säubern.

1. Ziehen Sie den Stecker aus der Steckdose.
2. Schrauben Sie den Ventilatorkorb mit einem kleinen Kreuzschlitzschraubenzieher los.
3. Entfernen Sie die Vorderseite des Korbs.
4. Halten Sie die Ventilatorflügel fest und drehen Sie den Knopf rechts herum in Richtung des Pfeils mit der Aufschrift „LOOSEN“ los. Nehmen Sie die Ventilatorflügel vom Motorgehäuse herunter.
5. Entfernen Sie die Rückseite des Ventilatorkorbs, indem Sie den Befestigungsring in der Korbmitte gegen den Uhrzeigersinn losdrehen und den Korb des Motorgehäuses abnehmen.
6. Reinigen Sie die abgenommenen Teile und den Ständer mit einem feuchten Tuch. Trocken Sie diese mit einem trockenen Tuch gründlich nach.
7. Reinigen Sie das Motorgehäuse mit einem trockenen Tuch.



- ⚠ • Sorgen Sie dafür, dass das Gerät bei der Reinigung nicht an die Netzspannung angeschlossen ist.
- Verwenden Sie zur Reinigung keine aggressiven Reinigungs- oder Scheuermittel oder scharfen Gegenstände (wie Messer oder harte Bürsten).

Um den Ventilator wieder zusammensetzen, bringen Sie die einzelnen Teile wie unter „Ventilator montieren“ beschrieben wieder am Ventilator an.

UMWELT

- ♻ • Werfen Sie Verpackungsmaterial wie Kunststoff und Kartons in die dafür vorgesehenen Container.
- Geben Sie dieses Produkt am Ende der Nutzungsdauer nicht als normalen Haushaltsabfall ab, sondern bei einem Sammelpunkt für die Wiederverwendung elektrischer und elektronischer Geräte. Achten Sie auf das Symbol auf dem Produkt, der Gebrauchsanweisung oder der Verpackung.
 - Die Materialien können wie angegeben wiederverwendet werden. Durch Ihre Hilfe bei der Wiederverwendung, der Verarbeitung der Materialien oder anderen Formen der Benutzung alter Geräte liefern Sie einen wichtigen Beitrag zum Schutz unserer Umwelt.
 - Erkundigen Sie sich bei den Stadtverwaltungen nach dem richtigen Sammelpunkt in Ihrer Nähe.

GARANTIEBESTIMMUNGEN

Der Importeur gewährt für dieses Gerät unter den folgenden Bedingungen 60 Monate Garantie ab Kaufdatum auf Schäden, die aufgrund von Herstellungs- und/ oder Materialfehlern entstanden sind.

1. Innerhalb der genannten Garantiefrist werden keine Kosten für Arbeitslohn und Material berechnet. Die Garantiefrist wird durch die unter Garantie ausgeführte Reparatur nicht verlängert.
2. Schadhafte Teile oder, im Falle eines Umtauschs, die schadhafte Geräte selbst werden automatisch

Eigentum des Importeurs.

3. Bei jedem Garantieanspruch muss ein Kaufbeleg der Firma vorgelegt werden.
4. Garantieansprüche müssen entweder beim Händler, bei dem das Gerät gekauft wurde, geltend gemacht werden oder beim Importeur.
5. Die Garantie gilt nur für den ersten Käufer und ist nicht übertragbar.
6. Die Garantie gilt nicht für Schäden, die entstanden sind durch:
 - a. Unfälle, verkehrte Benutzung, Abnutzung und/oder Verwahrlosung
 - b. falsche Montage und/oder Benutzung, die gegen die einschlägigen gesetzlichen und technischen Normen oder gegen Sicherheitsnormen verstößt
 - c. Anschluss an eine andere Netzspannung als die auf dem Typenschild angegebene
 - d. eine ungenehmigte Veränderung
 - e. eine Reparatur, die durch Dritte ausgeführt wurde
 - f. nachlässigen Transport ohne geeignete Verpackung bzw. ohne geeigneten Schutz
7. Auf diese Garantiebestimmungen kann kein Anspruch erhoben werden im Falle von:
 - a. Verlusten, die während des Transports auftreten
 - b. Entfernung oder Änderung der Geräteseriennummer
8. Ausgenommen von der Garantie sind Kabel, Lampen und Glasteile.
9. Außer einem Ersatz bzw. einer Reparatur der schadhafte Teile räumt die Garantie kein Recht auf Erstattung eines eventuellen Schadens ein. Der Importeur kann in keinem Fall für eventuelle Folgeschäden oder irgendwelche anderen Folgen haftbar gemacht werden, die durch das von ihm gelieferte oder in Verbindung mit dem von ihm gelieferten Gerät entstanden sind.
10. Um Garantieleistungen in Anspruch zu nehmen, wenden Sie sich direkt an Ihren Händler. Bestron bietet auch die Möglichkeit direkt mit dem Werkskundendienst abzuwickeln. Voraussetzung hierfür ist, dass Sie sich zunächst telefonisch, per Fax oder Mail an den Werkskundendienst wenden. Bitte schicken Sie keine Geräte unaufgefordert. Insbesondere dürfen Pakete niemals unfrei eingesendet werden. Sprechen Sie daher zuerst mit uns. Wir sagen Ihnen wie Sie Ihr Gerät an uns einsenden sollen.
11. Das Gerät eignet sich nicht für die professionelle Verwendung.

KUNDENDIENST

Sollte unerwartet eine Störung auftreten dann können Sie sich mit dem BESTRON-Kundendienst in Verbindung setzen: www.bestron.com/service

CE-KONFORMITÄTSERKLÄRUNG

Dieses Produkt entspricht auf dem Gebiet der Sicherheit den Bestimmungen der folgenden europäischen Richtlinien:

- | | |
|-----------------------------|-------------|
| • EMC-Richtlinie | 2014/30/EU |
| • Niederspannungsrichtlinie | 2014/35/EU |
| • RoHS – Richtlinie | 2011/65/EU. |



R.Neyman
Qualitätskontrolle

CONSIGNES DE SÉCURITÉ - Généralités

- Lisez soigneusement le mode d'emploi et conservez-le précieusement.
- Utilisez cet appareil uniquement suivant les instructions décrites dans le mode d'emploi.
- Cet appareil peut être utilisé par les enfants à partir de 8 ans et les personnes ayant réduit les capacités physiques, sensorielles ou mentales ou manque d'expérience et de connaissances si elles ont été aidées ou instruites concernant l'utilisation de l'appareil en toute sécurité et comprennent les risques qu'il peut entraîner.
- Cet appareil n'est pas un jouet. En présence d'enfants, il est important de s'assurer qu'ils ne jouent pas avec l'appareil.
- Nettoyage et entretien ne doivent pas être effectués par les enfants, sauf s'ils sont âgés de plus de 8 ans et supervisés.
- Gardez l'appareil et le câble hors de portée des enfants de moins de 8 ans.
- Faites effectuer les réparations par un technicien qualifié. Ne tentez jamais de réparer vous-même l'appareil.

CONSIGNES DE SÉCURITÉ - Électricité et chaleur

- Avant d'utiliser cet appareil, assurez-vous que la tension du réseau correspond à la tension du réseau indiquée sur la plaquette type de l'appareil.
- Débranchez toujours l'appareil lorsque vous ne l'utilisez pas.
- Lorsque vous débranchez la fiche, saisissez la fiche elle-même; ne tirez pas sur le cordon.
- Vérifiez régulièrement que le cordon de l'appareil est intact. N'utilisez pas l'appareil si vous constatez que le cordon est endommagé. Si le cordon est endommagé, il doit être remplacé par le fabricant, son service après-vente ou des personnes de qualification similaire afin d'éviter un danger.
- Si vous utilisez une rallonge, assurez-vous qu'elle est complètement déroulée.
- Utilisez uniquement une rallonge agréée.
- Évitez de vous prendre les pieds dans le cordon ou la rallonge électrique.
- Assurez-vous que ni l'appareil, ni le cordon n'entre en contact avec une source de chaleur telle qu'une plaque électrique chaude ou une flamme.
- Assurez-vous que ni l'interrupteur, ni le cordon, ni la fiche n'entre en contact avec de l'eau.

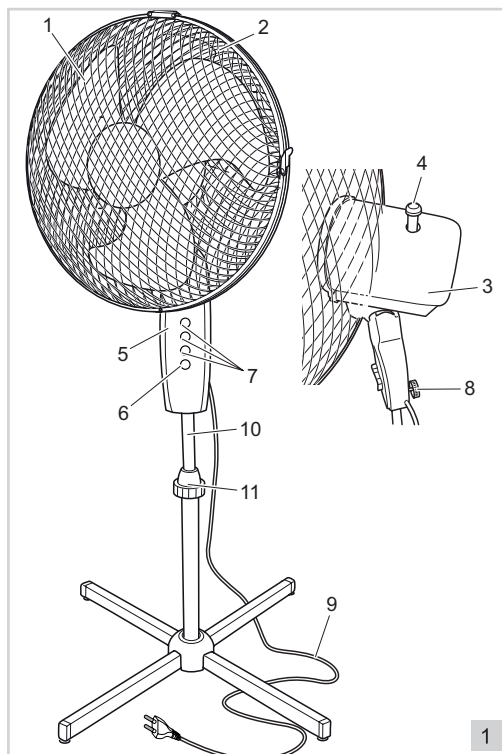
CONSIGNES DE SÉCURITÉ - Durant l'utilisation

- N'utilisez jamais l'appareil à l'extérieur.
- N'utilisez jamais l'appareil dans une pièce humide.
- Installez le ventilateur par terre, sur une surface plane.
- Assurez-vous que vos mains sont sèches avant de toucher l'appareil, le cordon ou la fiche.
- Assurez-vous que rien ne peut s'introduire dans les pales du ventilateur.
- Éteignez l'appareil et débranchez la fiche en cas de problème durant l'utilisation, pour le nettoyage, et dès que vous avez fini de l'utiliser.
- Si l'appareil est tombé à l'eau, débranchez immédiatement la prise. Cessez d'utiliser l'appareil.
- N'immergez jamais l'appareil, le cordon ni la fiche dans l'eau ou tout autre liquide.

FONCTIONNEMENT - Généralités

L'appareil est destiné uniquement à l'utilisation domestique, et non à l'usage professionnel.

1. Pales du ventilateur
2. Corbeille du ventilateur
3. Bloc moteur
4. Verrouillage de pivotant
5. Boîtier de commande
6. Bouton d'arrêt
7. Boutons de la vitesse
8. Verrouillage d'angle du ventilateur sur son pied télescopique
9. Cordon et fiche
10. Pied télescopique
11. Verrouillage de hauteur

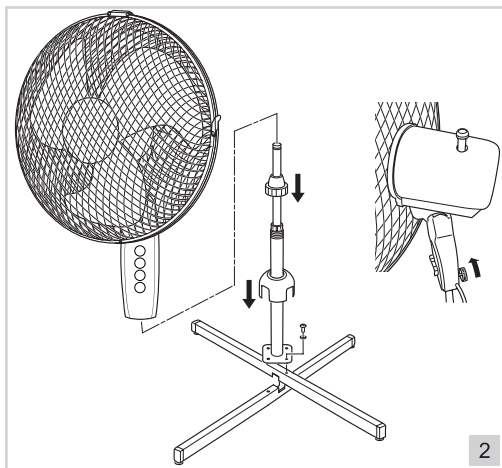


FONCTIONNEMENT - Avant la première utilisation

Sortez le ventilateur de son emballage.

 MONTAGE - Montage du pied

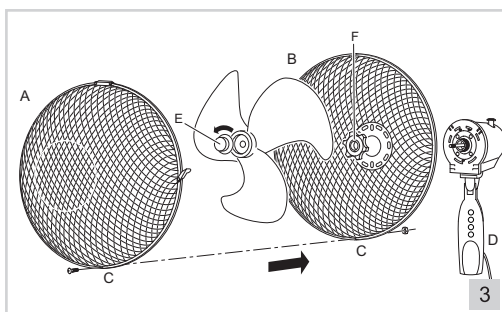
1. Croisez à angle droit les deux barres d'appui du pied télescopique et fixez-le sous le montant au moyen des quatre vis.
2. Dévissez entièrement le verrouillage de hauteur.
3. Enfilez la protection par-dessus le montant et mettez-la en place sur les barres d'appui.
4. Revissez le verrouillage de hauteur sur le montant du pied télescopique.


 MONTAGE - Préparatifs pour montage

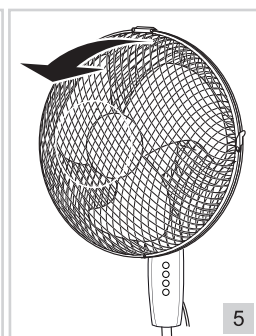
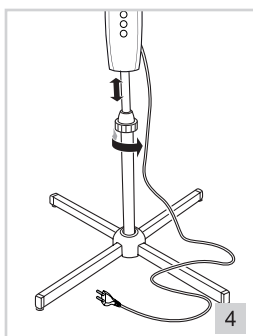
Tournez vers la gauche (contre le sens des aiguilles d'une montre) l'anneau de fixation (F) de la bloc moteur, et détachez l'anneau de la bloc moteur.

 MONTAGE - Montage du ventilateur

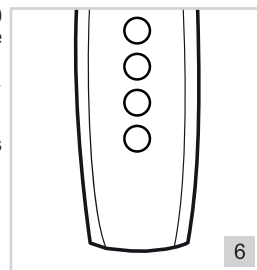
1. Montez l'arrière de la corbeille du ventilateur (B) sur le bloc moteur, en plaçant les encoches exactement par-dessus les cames de l'arbre du bloc moteur, et en dirigeant la poignée vers le haut.
2. Remontez l'anneau de fixation sur l'arbre et fixez-le fermement (vers la droite).
3. Montez les pales du ventilateur sur l'arbre, les encoches passant exactement par-dessus les cames de l'arbre.
4. Remontez le bouton de fixation sur l'arbre et fixez-le fermement (tournez vers la gauche) pendant que vous immobilisez les pales du ventilateur.
5. Il y a cinq agrafes dans la corbeille (A). Placez soigneusement la agrafe supérieure de la bride autour de l'anneau extérieur de la partie déjà fixée de la corbeille, de telle sorte que vous pouvez fixer ensemble les deux parts de la corbeille avec l'écrou et le boulon (C). Serrez la vis au moyen d'un tournevis à tête croisée.
6. Fermer l'autre agrafes.
7. Dévissez le verrouillage sur la face arrière du boîtier de commande (D).
8. Montez le ventilateur sur le pied télescopique et revissez le verrouillage.


 UTILISATION - Ventilator

1. Installez le ventilateur par terre, sur une surface plane.
2. Réglez la hauteur désirée du pied télescopique, voir la figure 4. Pour ce faire, desserrez le verrouillage de hauteur (contre le sens des aiguilles d'une montre). Étirez le pied télescopique jusqu'à la hauteur voulue et resserrez le verrouillage de hauteur (dans le sens des aiguilles d'une montre).
3. Réglez la direction souhaitée du courant d'air (voir la figure 5). Le ventilateur offre les possibilités suivantes:
 - a. dirigé droit vers l'avant (situation a) ou légèrement vers le bas (situation b). Faites tourner la corbeille du ventilateur et le bloc moteur pour obtenir la position désirée.



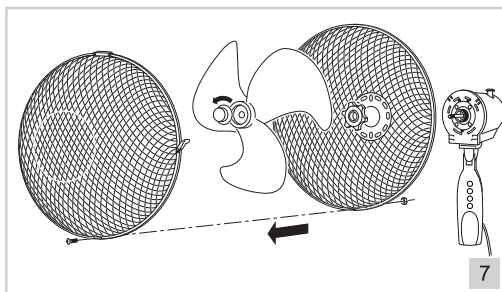
- b. en mouvement de balayage de gauche à droite (sous un angle de 90°). Le courant d'air ventile une grande partie de la pièce. Enfoncez le verrouillage d'angle sur le bloc moteur.
 - c. ventilation en position immobile. Le courant d'air ventile un seul endroit. Tirez sur le verrouillage d'angle jusqu'au déclic.
4. Branchez la fiche.
 5. Mettez le ventilateur en marche; pour ce faire, vous enfoncez l'un des trois boutons de réglage de la vitesse.
 - a. Position '1' : Le ventilateur tourne lentement.
 - b. Position '2' : le ventilateur tourne normalement.
 - c. Position '3' : le ventilateur tourne rapidement.
 6. Pour arrêter le ventilateur, enfoncez le bouton d'arrêt (position '0').



NETTOYAGE ET ENTRETIEN

De la poussière peut s'accumuler entre les barreaux de la corbeille du ventilateur, et sur les pales. Utilisez d'abord une brosse et/ou un aspirateur à poussière pour enlever la poussière. Si ceci ne suffit pas, vous pouvez démonter le ventilateur pour le nettoyer.

1. Débranchez la fiche.
2. Dévissez la corbeille du ventilateur, au moyen d'un petit tournevis à tête croisée.
3. Retirez la partie avant de la corbeille.
4. Immobilisez les pales du ventilateur et tournez le bouton vers la droite, selon le sens de la flèche marquée 'LOOSEN'. Retirez les pales du ventilateur du bloc moteur.
5. Retirez la partie arrière de la corbeille du ventilateur; pour ce faire, vous faites tourner l'anneau de fixation au milieu de la corbeille vers la gauche (contre le sens des aiguilles d'une montre), puis vous retirez du bloc moteur l'anneau et la corbeille.
6. Nettoyez avec un chiffon humide les pièces démontées, ainsi que le pied. Séchez bien avec un chiffon sec.
7. Nettoyez le bloc moteur avec un chiffon sec.



Français

- ⚠ • L'appareil ne doit pas être branché sur le réseau électrique pendant que vous le nettoyez.
- N'utilisez pas de détergents agressifs ou décapants ni d'objets tranchants (tels que couteaux ou brosses dures) pour le nettoyage.

Pour remonter les pièces détachées, vous procédez comme décrit sous 'Montage du ventilateur'.

ENVIRONNEMENT

- ♻ • Jetez le matériel d'emballage, tel que le plastique et les boîtes, dans les conteneurs prévus à cet effet.
- Lorsque l'appareil est usé, ne le mettez pas aux ordures ménagères, mais portez-le dans un centre de collecte agréé pour les appareils électriques et électroniques. Attention au symbole figurant sur le produit, le mode d'emploi ou l'emballage.
- Les matériaux peuvent être recyclés selon les indications. Votre collaboration au recyclage des appareils et/ou au retraitement des matériaux, sous quelle forme que ce soit, est une contribution précieuse à la sauvegarde de notre environnement.
- Les autorités de votre commune vous renseigneront sur le centre de collecte le plus proche.

CONDITIONS DE GARANTIE

À compter de la date d'achat de cet appareil, l'importateur donne, aux conditions suivantes, 60 mois de garantie couvrant tous les défauts consécutifs à des défauts de pièce et main d'œuvre.

1. Pendant la période de garantie aucun frais ne sera facturé pour les pièces et la main d'œuvre. Les réparations effectuées sous garantie ne prolongent pas le délai de garantie.

2. En cas d'échange, les pièces défectueuses ou les appareils défectueux deviennent automatiquement la propriété de l'importateur.
3. Toute demande de garantie doit être assortie de la preuve d'achat de l'entreprise.
4. Toute demande de garantie doit être faite auprès du revendeur où l'appareil a été acheté ou auprès de l'importateur.
5. La garantie est uniquement valable pour le premier acheteur et ne peut être transférée.
6. La garantie ne couvre pas les dommages causés par:
 - a. les accidents, l'utilisation impropre, l'usure et / ou la négligence ;
 - b. l'installation incorrecte et/ou une utilisation contraire aux normes de sécurité, aux normes techniques ou aux dispositions légales en vigueur ;
 - c. le branchement sur un réseau d'une tension autre que celle figurant sur la plaquette type ;
 - d. toute modification non autorisée ;
 - e. toute réparation effectuée par des tiers ;
 - f. le transport sans précautions suffisantes, telles que la protection et l'emballage appropriés.
7. Les présentes conditions de garantie ne peuvent pas être invoquées dans les cas suivants:
 - a. pertes survenues pendant le transport;
 - b. effacement ou modification du numéro de série de l'appareil.
8. Les cordons, ampoules et pièces en verre ne sont pas couverts par la garantie.
9. La garantie ne donne aucun droit d'indemnisation pour des dommages éventuels, autres que le remplacement ou la réparation de pièces défectueuses. L'importateur ne peut être tenu responsable d'aucun dommage indirect, ni d'aucune conséquence quelle qu'elle soit, causé par ou ayant un quelconque rapport avec l'appareil qu'il a fourni.
10. Pour pouvoir faire appel à la garantie, vous pouvez vous adresser à votre revendeur. Bestron offre aussi la possibilité de faire réparer l'appareil directement par le service après-vente de Bestron. Toutefois, n'envoyez jamais rien sans avoir reçu d'instructions au préalable. Le colis pourrait en effet être refusé et les frais éventuels seraient à votre charge. Prenez contact avec le service après-vente qui vous expliquera comment vous devez emballer et expédier l'appareil.
11. L'appareil n'est pas destiné à l'usage professionnel.

MAINTENANCE

Si, par malheur, une panne se produisait, veuillez contacter le service de maintenance de BESTRON:
www.bestron.com/service

DÉCLARATION DE CONFORMITÉ CE

Le présent produit répond aux dispositions des directives européennes suivantes en matière de sécurité.

- | | |
|----------------------------------|------------|
| • Directive EMC | 2014/30/EU |
| • Directive sur la basse tension | 2014/35/EU |
| • RoHS – Directive | 2011/65/EU |



R. Neyman
Contrôle de la qualité

SAFETY INSTRUCTIONS - General

- Please read these instructions carefully and retain them for future reference.
- Use this appliance solely in accordance with these instructions.
- This appliance can be used by children older than 8 years and persons with reduced physical, sensory or mental capabilities or lack of experience and knowledge, but only if they have been given supervision or instruction concerning use of the appliance in a safe way and understand the hazards involved.
- Children should be supervised to ensure that they do not play with the appliance.
- Cleaning and maintenance must not be done by children, except if they are older than 8 years and supervised.
- Keep the appliance and the cable out of reach of children under 8 years.
- Have any repairs carried out solely by a qualified electrician. Never try to repair the appliance yourself.

SAFETY INSTRUCTIONS - Electricity and heat

- Verify that the mains voltage is the same as that indicated on the type plate on the appliance before use.
- Always remove the plug from the socket when the appliance is not in use.
- Always remove the plug from the wall socket by pulling on the plug, not the power cord.
- Check the appliance's power cord regularly to make sure it is not damaged. Do not use the appliance if the power cord is damaged. If the power cable is damaged, it must be replaced by the manufacturer, the after-sales service or a person with a similar qualification, in order to avoid any hazards.
- When using an extension lead always make sure that the entire cable is unwound from the reel.
- Use solely approved extension leads.
- Avoid stumbling over the extension lead or power cord.
- Make sure that the appliance and the power cord do not come in contact with sources of heat, such as a hot hob or naked flame.
- Make sure that the switch, the power cord and plug do not come in contact with water.

SAFETY INSTRUCTIONS - During use

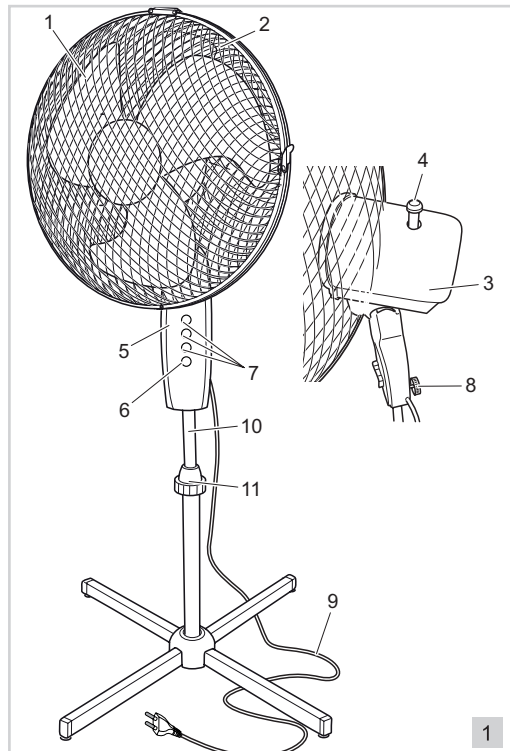
- Never use the appliance outdoors.
- Never use the appliance in a humid room.
- Set the fan on the floor, on a level surface.
- Make sure that your hands are dry before touching the appliance, power cord or plug.
- Make sure that objects cannot contact the fan blades.
- Switch off the appliance and remove the plug from the wall socket in the event of a malfunction during use, and before cleaning the appliance or storing it after use.
- Remove the plug from the wall socket immediately should the appliance fall in water. Do not use the appliance any more.
- Never immerse the appliance, the plug or the power cord in water or other liquid.

OPERATION - General

The appliance is intended only for domestic use, not for professional use.

English

1. Fan blades
2. Fan housing
3. Motor housing
4. Swivel button
5. Control unit
6. Stop button
7. Speed buttons
8. Stand lock
9. Power cord and plug
10. Telescopic stand
11. Height lock

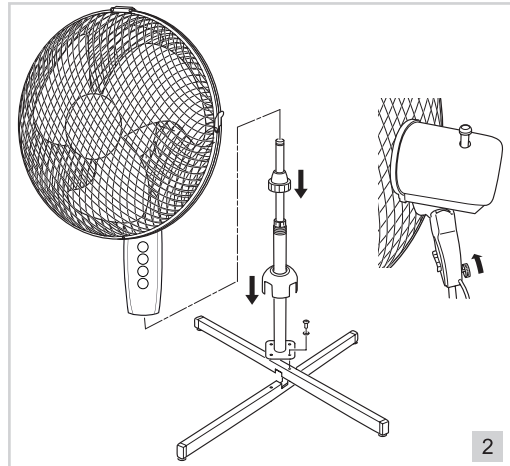


OPERATION - Before use for the first time

Remove the fan from the packaging.

MONTAGE - Assembling the stand

1. Lay the two feet of the stand across each other, at right angles, and fit them to the upright using the four screws.
2. Remove the height lock from the upright.
3. Slide the protective cover onto the upright, and fit it over the feet.
4. Fit the height lock to the upright.

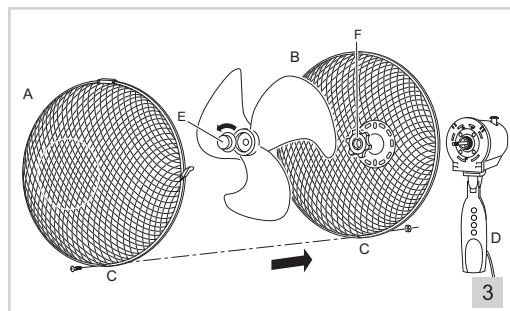


MONTAGE - Preparations for assembling

Unscrew the locking ring (F) from the motor-housing (by turning it anticlockwise) and remove the ring from the motor housing.

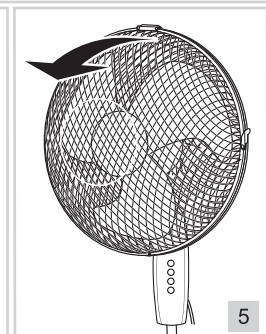
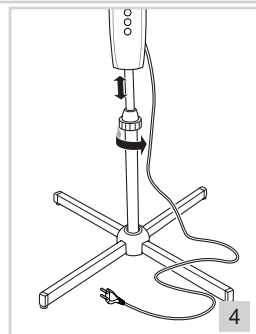
MONTAGE - Assembling the fan

1. Fit the rear of the fan housing (B) onto the motor-housing, making sure that the openings are aligned precisely with the lugs on the motor housing and that the grip is at the top.
2. Slide the locking ring onto the shaft, and screw it tight (clockwise).
3. Slide the fan blades onto the shaft, making sure that the notches are aligned precisely with the two keys on the shaft.
4. Fit the spinner onto the shaft and tighten it (anticlockwise) whilst preventing the fan blades from moving.
5. The rim has five clamps (A). Carefully fit the rim around the rear half of the fan housing, making sure that the housing falls into the upper clamp of the rim, so that you can connect the two halves of the fan housing with the nut and bolt (C). Use a crosshead screwdriver to screw the bolt into the nut.
6. Close the other clamps.
7. Loosen the stand lock fitted to the rear of the control unit.
8. Fit the fan onto to the upright, and tighten the lock.

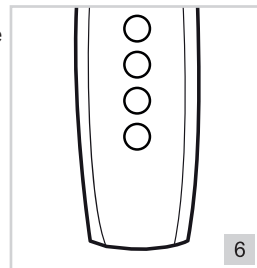


OPERATION - Ventilate

1. Set the fan on the floor, on a level surface.
2. Adjust the stand to the required height, see Figure 4. Loosen the height lock (by turning it anticlockwise). Adjust the stand to the required height and tighten the height lock (by turning it clockwise).
3. Tilt the fan to the required angle (see Figure 5). You can set the fan:
 - a. to blow horizontally (position a) or angled slightly downwards (position b). Tilt the ventilator housing and motor housing to the required angle.
 - b. to oscillate from left to right (with a sweep of 90 °). This will ventilate much of the room. Press the oscillation button on the



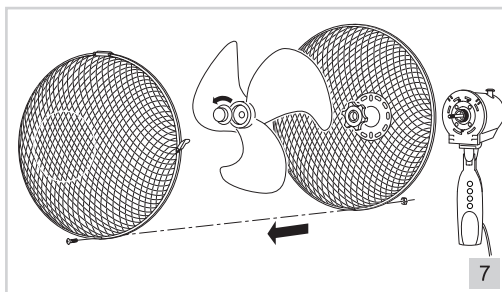
- motor housing fully in.
- c. remain in the same position whilst the fan is turning. This will ventilate one area. Pull out the oscillation button until you hear it click.
4. Put the plug into the wall socket.
 5. Switch on the fan by pressing one of the three speed buttons.
 - a. Speed 1 the fan operates at low speed.
 - b. Speed 2 the fan operates at normal speed.
 - c. Speed 3 the fan operates at high speed.
 6. Stop the fan by pressing the stop button (position '0').



CLEANING AND MAINTENANCE

Over the course of time dust can accumulate between the spokes in the fan housing, and on the fan blades. Always begin by trying to remove the dust with a brush and/or vacuum cleaner. If this does not remove all the dust you can always dismantle the fan and clean it.

1. Remove the plug from the wall socket.
2. Loosen the fan housing using a small crosshead screwdriver.
3. Remove the front half of the filter housing.
4. Hold the fan blades to stop them from turning, and unscrew the spinner by turning clockwise in the direction of the 'LOOSEN' arrow. Remove the fan blades from the motor housing.
5. Remove the rear half of the fan housing by turning the locking ring at the centre of the housing anticlockwise. Remove the ring and the housing from the motor housing.
6. Clean the dismantled parts and the base with a damp cloth. Dry thoroughly with a dry cloth.
7. Clean the motor housing with a dry cloth.



- ⚠️ • Verify that the appliance is not connected to the power supply before you clean it.
- Never use corrosive or scouring cleaning agents or sharp objects (such as knives or hard brushes) to clean the appliance.

Reassemble the fan using the procedure given under by 'Assembling the fan'.

THE ENVIRONMENT

- ♻️ • Dispose of packaging material, such as plastic and boxes, in the appropriate waste containers.
- When this product reaches the end of its useful life do not dispose of it by putting it in a dustbin; hand it in at a collection point for the reuse of electrical and electronic equipment. Please refer to the symbols on the product, the user's instructions or the packaging.
 - The materials can be re-used as indicated. Your help in the re-use, recycling or other means of making use of old electrical equipment will make an important contribution to the protection of the environment.
 - Contact your municipality for the address of the appropriate collection point in your neighbourhood.

GUARANTEE TERMS

The importer guarantees the appliance against defects caused by manufacturing and/or material faults for 60 months from the date of purchase, subject to the following conditions.

1. No charges will be made for labour costs or materials during the warranty period. Any repairs carried out during the warranty period do not extend the warranty period.
2. The importer automatically becomes the owner of any faulty parts that he replaces or a faulty appliance (in the event of replacement of the appliance).
3. All claims submitted under warranty must be accompanied by the original bill of sale.

4. Claims under warranty must be submitted to the dealer where the appliance was purchased or to the importer.
5. The warranty is issued solely to the first purchaser and cannot be transferred.
6. The warranty does not cover damage caused by:
 - a. Accidents, incorrect use, wear and/or neglect.
 - b. Faulty installation and/or use in a manner contravening the prevailing legal, technical or safety regulations.
 - c. Connection to a mains voltage other than the voltage specified on the type plate.
 - d. Unauthorized modifications.
 - e. Repairs carried out by third parties.
 - f. Careless transport, i.e. without suitable packaging materials or protection.
7. No claims may be made under this warranty for:
 - a. Losses incurred during transport.
 - b. The removal or changing of the appliance's serial number.
8. The guarantee does not cover power cords, lamps or glass parts.
9. No claims can be submitted under this warranty for damage other than the repair or replacement of faulty parts. The importer can never be held responsible for any consequential loss or damage or any other consequences, resulting either directly or indirectly from the appliance supplied by the importer.
10. In case of claims under guarantee you can contact your dealer where the appliance is purchased. Bestron offers you also the possibility to send the appliance directly to our Service Department. Do not send your appliance without consulting us. The package may be refused and any any costs will be for your account. Please contact the Service Department and they will tell you how to pack and send the appliance.
11. This appliance is not suitable for professional use.

SERVICE

If a fault should occur please contact the BESTRON service department: www.bestron.com/service

CE DECLARATION OF CONFORMITY

This product conforms to the essential requirements of the following EU safety directives:

- | | |
|-------------------------|------------|
| • EMC Directive | 2014/30/EU |
| • Low Voltage Directive | 2014/35/EU |
| • RoHS – Directive | 2011/65/EU |



R.Neyman
Quality control

PRESCRIZIONI DI SICUREZZA - Generalità

- Leggere con attenzione le istruzioni per l'uso e conservarle con cura.
- Utilizzare questo apparecchio esclusivamente come descritto nelle presenti istruzioni.
- Questo apparecchio può essere utilizzato da bambini di età da 8 anni e di sopra e persone con ridotte capacità fisiche, sensoriali o mentali o mancanza di esperienza e conoscenza se esse sono state date supervisione o istruzioni riguardanti l'uso dell'apparecchio in modo sicuro e capire i rischi coinvolti.
- I bambini vanno sorvegliati per accertarsi che non si mettano a giocare con l'apparecchio.
- Pulizia e manutenzione non dovrebbe essere fatto da bambini, tranne se sono più vecchi di 8 anni e sorvegliati.
- Tenere l'apparecchio e il cavo lontano da bambini a 8 anni.
- Far eseguire le riparazioni a un tecnico qualificato. Non cercare mai di riparare da soli l'apparecchio.

NORME DI SICUREZZA - Elettricità e calore

- Prima di utilizzare l'apparecchio, controllare che la tensione di rete corrisponda alla tensione di esercizio indicata sulla targhetta identificativa dell'apparecchio.
- Disinserire sempre la spina dalla presa quando l'apparecchio non è in uso.
- Quando si toglie la spina dalla presa, esercitare la trazione sulla spina stessa e non sul cavo.
- Verificare regolarmente l'integrità del cavo dell'apparecchio. Non utilizzare l'apparecchio qualora il cavo risultasse danneggiato. Se il cavo di alimentazione è danneggiato, deve essere sostituito dal produttore, suo servizio post-vendita o da una persona con una qualifica simile, al fine di evitare eventuali pericoli.
- Se si usa una prolunga, assicurarsi che questa sia completamente srotolata.
- Utilizzare soltanto cavi di prolunga omologati.
- Sistemare il cavo di alimentazione (o la prolunga) in modo tale da evitare di inciamparvi.
- Assicurarsi che l'apparecchio e il cavo non vengano in contatto con sorgenti di calore, quali per es. piani di cottura caldi o fiamme libere.
- Accertarsi che l'interruttore, il cavo e la spina non entrino a contatto con acqua.

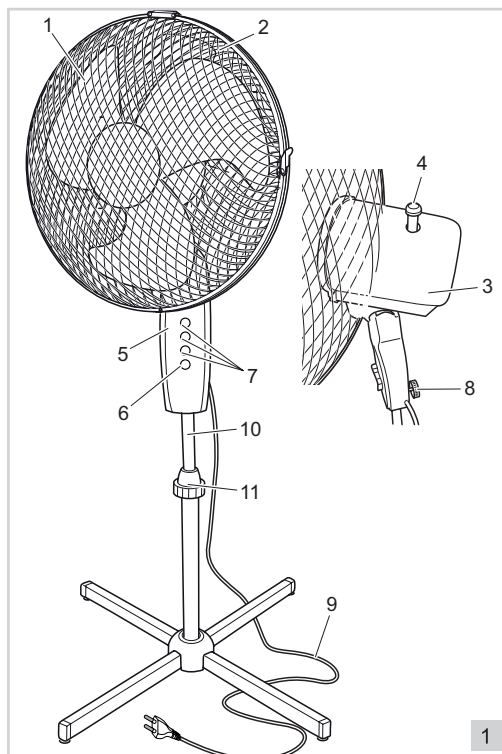
NORME DI SICUREZZA - Durante l'uso

- Non utilizzare mai l'apparecchio in ambienti esterni.
- Non utilizzare l'apparecchio in ambienti umidi.
- Collocare il ventilatore sul pavimento, in un luogo dal piano orizzontale.
- Assicurarsi di avere le mani asciutte prima di toccare l'apparecchio, il cavo o la spina.
- Evitare che vengano inseriti oggetti tra le pale del ventilatore.
- Spegnerne l'apparecchio e disinserire la spina dalla presa se durante l'uso si verificano malfunzionamenti e quando si pulisce l'apparecchio o si è terminato di utilizzarlo.
- Estrarre immediatamente la spina dalla presa qualora l'apparecchio sia caduto in acqua e non utilizzare più l'apparecchio.
- Non immergere mai l'apparecchio, il cavo e la presa nell'acqua o in altri liquidi.

FUNZIONAMENTO - Avvertenze generali

Questo apparecchio è concepito esclusivamente per l'impiego domestico e non per l'uso professionale.

1. Pale del ventilatore
2. Griglia di protezione
3. Vano motore
4. Dispositivo per il blocco direzionale
5. Blocco comandi
6. Tasto di arresto
7. Tasti per la selezione della velocità
8. Dispositivo di blocco del ventilatore sulla piantana
9. Cavo e spina
10. Piantana estraibile
11. Dispositivo di blocco della regolazione dell'altezza

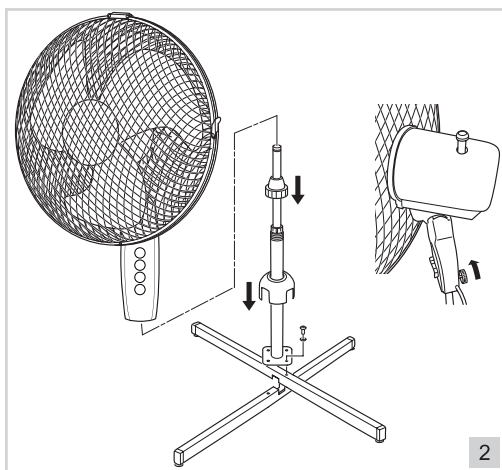


FUNZIONAMENTO - Operazioni preliminari al primo utilizzo

Estrarre il ventilatore dalla confezione.

MONTAGGIO - Montaggio della piantana

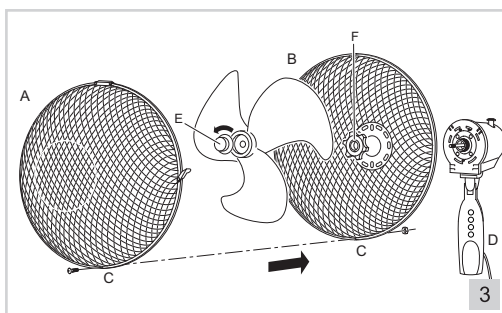
1. Posizionare le due zampe della piantana in modo incrociato l'una sopra all'altra e fissarle alla piantana mediante le 4 viti in dotazione.
2. Svitare e rimuovere dalla piantana il dispositivo di blocco della regolazione dell'altezza.
3. Inserire il cappuccio di protezione sulla piantana e posizionarlo correttamente sulle zampe.
4. Ricollocare e serrare sulla piantana il dispositivo di blocco della regolazione dell'altezza.


MONTAGGIO - Preparativi per montaggio

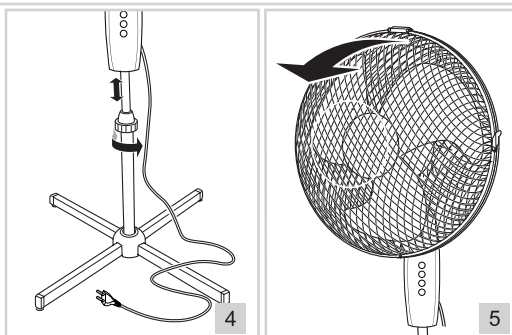
Ruotare verso sinistra (in senso antiorario) l'anello di fissaggio (F) presente sull del vano motore e e rimuovere l'anello dall del vano motore.

MONTAGGIO - Montaggio del ventilatore

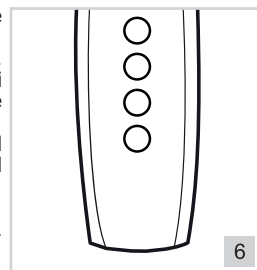
1. Inserire la parte posteriore della griglia di protezione del ventilatore (B) sull del vano motore, avendo cura di posizionare esattamente i fori in corrispondenza dei perni del vano motore e la maniglia in alto.
2. Riposizionare l'anello di fissaggio sull'asse e assicurarsi di serrarlo in modo corretto (Senso orario).
3. Inserire quindi sull'asse il blocco pale del ventilatore avendo cura di posizionare esattamente i fori in corrispondenza dei due perni dell'asse.
4. Riposizionare la manopola di fissaggio sull'asse e assicurarsi di serrarla in modo corretto (in senso antiorario) tenendo ben fermo il blocco pale del ventilatore.
5. Nella modanatura sono presenti cinque morsetti (A). Inserire accuratamente la morsetto superiore della modanatura attorno al perimetro esterno della griglia di protezione in modo tale da potere serrare assieme gli parti della modanatura mediante il dado e la vite in dotazione (C). Serrare la vite servendosi di un cacciavite per viti con intaglio a croce.
6. Chiudere l'altro morsetti.
7. Svitare il dispositivo di blocco presente sulla la parte posteriore del blocco comandi (D).
8. Inserire il ventilatore sulla piantana e serrare nuovamente il dispositivo di blocco.


USO - ventilare

1. Collocare il ventilatore sul pavimento, in un luogo dal piano orizzontale.
2. Regolare l'altezza della piantana sulla posizione desiderata (vedere la fig. 4). A tale scopo, allentare il dispositivo di blocco della regolazione dell'altezza (ruotandolo in senso antiorario). Regolare l'altezza della piantana e serrare il dispositivo di blocco della regolazione dell'altezza (ruotandolo in senso orario).
3. Regolare la direzione del flusso di aria nella posizione desiderata (vedere la fig. 5). Il ventilatore può
 - a. essere orientato in modo da dirigere il flusso di aria direttamente in avanti (a) o verticalmente, in modo leggermente



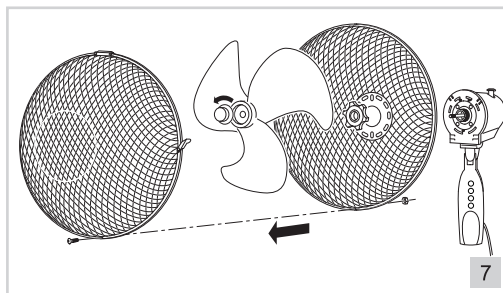
- inclinato verso il basso (b): portare la griglia di protezione del ventilatore e il blocco motore nella posizione desiderata;
- essere fatto oscillare orizzontalmente (con un'angolazione di 90 °). In tal modo è possibile ventilare una maggiore zona del vano in cui si soggiorna. Premere a fondo il dispositivo per il blocco direzionale presente sul blocco motore;
 - Bloccare la posizione del ventilatore durante il funzionamento. In tal modo è possibile ventilare un punto fisso. Estrarre il dispositivo per il blocco direzionale fino a udire uno scatto.
- Inserire la spina nella presa di corrente.
 - Azionare il ventilatore premendo uno dei 3 pulsanti di selezione della velocità.
 - Pulsante "1": funzionamento a bassa velocità.
 - Pulsante "2": funzionamento a velocità normale.
 - Pulsante "3": funzionamento ad alta velocità.
 - Arrestare il ventilatore premendo il pulsante di arresto (Pulsante "0").



PULIZIA E MANUTENZIONE

Con l'andare del tempo possono formarsi residui di polvere tra i raggi della griglia di protezione del ventilatore e sul blocco pale. Pulire i componenti con una spazzola e/o con un aspirapolvere. Se questa operazione non è sufficiente, sarà necessario smontare il ventilatore per eseguire le operazioni di pulizia.


- Disinserire la spina dalla presa di rete.
- Allentare sul perimetro della griglia di protezione del ventilatore con l'ausilio di un piccolo cacciavite per viti con intaglio a croce.
- Rimuovere la parte anteriore della griglia.
- Tenere fermo il blocco pale del ventilatore e ruotare in senso orario la manopola di fissaggio seguendo la direzione indicata dalla freccia "LOOSEN". Estrarre il blocco pale dal gruppo motore.
- Rimuovere la parte posteriore della griglia di protezione del ventilatore ruotando in senso antiorario l'anello di fissaggio presente al centro della griglia: estrarre quindi la griglia dal gruppo motore.
- Pulire le parti rimosse e la piantana con l'ausilio di un panno umido. Assicurarsi di asciugare a fondo le parti con un panno asciutto.
- Pulire il gruppo motore con un panno asciutto.



- ⚠ • Assicurarsi che l'apparecchio non sia collegato all'alimentazione di rete mentre lo si pulisce.
 • Non utilizzare per la pulizia prodotti aggressivi o abrasivi, né utensili taglienti (coltelli o spazzole dure).

Per rimontare i componenti del ventilatore, seguire nuovamente le istruzioni riportate al capitolo "Montaggio del ventilatore".

TUTELA DELL'AMBIENTE

-  • Gettare il materiale di imballaggio, come plastica e cartone, negli appositi contenitori.
 • Una volta raggiunta la durata massima del prodotto, non smaltirlo alla stregua dei rifiuti generali, ma portarlo presso un punto di raccolta per il riciclo di apparecchiature elettriche ed elettroniche. Prestare attenzione al simbolo sul prodotto, alle istruzioni per l'uso o all'imballaggio.
- I materiali possono essere riutilizzati come indicato. Grazie al riciclaggio, la trasformazione di materiali o altri metodi di utilizzo di vecchie apparecchiature contribuiscono in modo essenziale alla salvaguardia dell'ambiente.
 - Rivolgersi al proprio comune per informazioni sul punto di raccolta più vicino.

CONDIZIONI DI GARANZIA

Di seguito sono riportate le condizioni alle quali l'importatore fornisce la garanzia per il presente apparecchio per un periodo di 60 mesi a decorrere dalla data d'acquisto, a copertura dei difetti di materiale e/o di fabbricazione.

1. Durante la validità di tale periodo di garanzia non verrà addebitato alcun costo di manodopera o di materiale. Le riparazioni effettuate nel corso di validità della garanzia non prolungano la durata della stessa.
2. Le parti difettose o, in caso di sostituzione (cambio), l'apparecchio difettoso stesso divengono automaticamente proprietà dell'importatore.
3. Qualsiasi ricorso alla garanzia dovrà essere accompagnato dalla prova d'acquisto dell'azienda rivenditrice.
4. I ricorsi alla garanzia devono essere eseguiti presso il rivenditore ove l'apparecchio è stato acquistato o presso l'importatore.
5. La garanzia è valida esclusivamente per il primo acquirente e non è trasferibile.
6. La garanzia non si applica ai danni derivanti da:
 - a. incidenti, uso improprio, usura e/o negligenza;
 - b. erronea installazione e/o utilizzo in contrasto con le disposizioni normative, tecniche o di sicurezza vigenti;
 - c. collegamento del prodotto a una tensione di rete diversa da quella indicata nella targhetta di identificazione;
 - d. modifiche non autorizzate;
 - e. riparazioni eseguite da terzi;
 - f. trasporto eseguito in modo improprio privo dell'imballaggio o delle protezioni idonee.
7. Le presenti condizioni di garanzia non si applicano inoltre in caso di:
 - a. perdite che si verificano durante il trasporto;
 - b. rimozione o modifica del numero di serie dell'apparecchio.
8. Sono esclusi dalla garanzia i cavi, le spie luminose, le lampade e i componenti in vetro.
9. La garanzia non riconosce alcun diritto al risarcimento di eventuali danni al di là della mera sostituzione o riparazione delle parti difettose. In nessun caso l'importatore potrà essere ritenuto responsabile per eventuali danni consequenziali o per conseguenze di altro tipo verificatesi a causa delle apparecchiature da questi fornite o a esse correlate.
10. Per reclamare la garanzia, potete rivolgervi al vostro negoziante. Bestron offre anche la possibilità di far riparare l'apparecchio direttamente dal Centro assistenza Bestron. Tuttavia, non spedite mai l'apparecchio senza aver fatto le dovute considerazioni. Il pacco può infatti essere respinto e le eventuali spese sono a vostro carico. Contattate il Centro assistenza e vi diranno come imballare e spedire l'apparecchio.
11. L'apparecchio non è concepito per l'uso professionale.

SERVIZIO

Qualora dovesse verificarsi un guasto è possibile mettersi in contatto con il servizio clienti BESTRON:
www.bestron.com/service

DICHIARAZIONE DI CONFORMITÀ CE

Questo prodotto soddisfa i requisiti e le seguenti norme europee nel campo della sicurezza:

- Direttiva EMC 2014/30/EU
- Direttiva sulla bassa tensione 2014/35/EU
- RoHS – Direttiva 2011/65/EU



R.Neyman
Controllo qualità

NORMAS DE SEGURIDAD - General

- Lea las instrucciones de uso con detenimiento y guárdelas cuidadosamente.
- Utilice este aparato únicamente en la forma que se describe en las instrucciones.
- Este aparato puede ser utilizado por niños de 8 años y arriba y personas con reducción capacidades físicas, sensoriales o mentales o falta de experiencia y conocimiento si han tenido supervisión o instrucciones relativas al uso del aparato de forma segura y entender los riesgos que conllevan.
- Es preciso vigilar que los niños no jueguen con el aparato.
- Limpieza y mantenimiento no deben ser hechos por los niños, excepto si son mayores de 8 años y supervisados.
- Mantener el aparato y el cable alejado de los niños de 8 años de edad.
- Haga reparar el aparato únicamente por un técnico cualificado. No intente nunca reparar el aparato usted mismo.

NORMAS DE SEGURIDAD - Electricidad y fuentes de calor

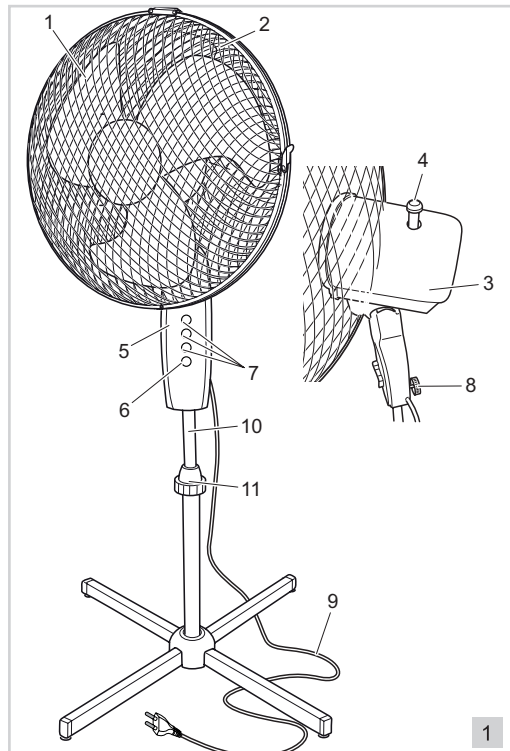
- Antes de utilizar el aparato, verifique que el voltaje de la red corresponda al voltaje indicado en la placa.
- Retire siempre el enchufe de la toma de alimentación cuando no esté utilizando el aparato.
- Al retirar el enchufe de la toma, asegúrese de tirar del enchufe y no del cable.
- Verifique regularmente que el cable del aparato esté en buenas condiciones. No utilice el aparato si el cable está averiado. Si el cable de alimentación está dañado, debe reemplazarse por el fabricante, su servicio postventa o una persona con una cualificación similar, para evitar cualquier peligro.
- Si usa un cable de extensión, asegúrese de que éste está desenrollado completamente.
- Use únicamente un cable de extensión que tenga la debida aprobación.
- Evite tropezar con el cable (de extensión).
- Asegúrese de que ni el aparato, ni el cable están en contacto con fuentes de calor, por ejemplo, con una placa caliente de la estufa o con fuego abierto.
- Asegúrese de que ni el interruptor, ni el cable, ni el enchufe están en contacto con el agua.

NORMAS DE SEGURIDAD - Durante el uso

- No use nunca este aparato fuera del hogar.
- No utilice el aparato nunca en lugares húmedos.
- Coloque el ventilador en el suelo, sobre una superficie plana.
- Asegúrese de tener las manos secas cuando manipule el aparato, el cable o el enchufe.
- Asegúrese de que ningún objeto pueda meterse entre las aspas del ventilador.
- Apague el aparato y retire el enchufe de la toma de alimentación si se presentan fallos durante el uso, cuando quiera limpiarlo, o después de usarlo.
- Cuando el aparato haya caído en el agua, retire directamente el enchufe de la toma de pared. No vuelva a utilizar el aparato.
- No sumerja nunca el aparato, ni el cable, ni el enchufe en agua o en otro líquido.

FUNCIONAMIENTO - General

Este aparato está concebido únicamente para uso doméstico, no para uso profesional.



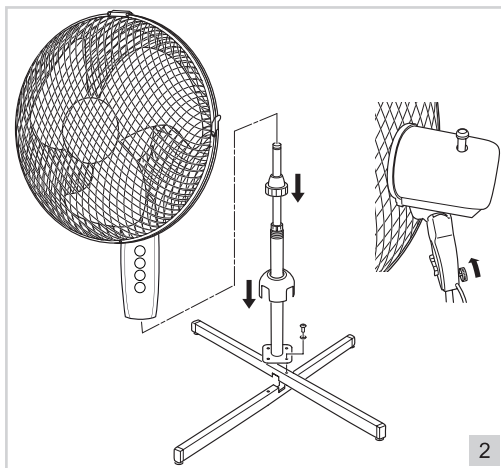
1. Aspas
2. Rejilla
3. Alojamiento del motor
4. Bloqueo de la función de rotación
5. Caja de mando
6. Botón de parada
7. Botones para ajuste de la velocidad
8. Perilla para fijar el ventilador en el pedestal
9. Cable con enchufe
10. Pedestal extensible
11. Anillo para fijar la altura

FUNCIONAMIENTO - Uso por primera vez

Saque el ventilador del embalaje.

MONTAJE - Ensamblaje del pedestal

1. Haga una cruz con las dos patas que forman la base del pedestal y fíjelas a éste con los cuatro tornillos adjuntos.
2. Retire el anillo de fijación de la altura del pedestal.
3. Introduzca la cubierta protectora en el pedestal y deslícela hacia abajo hasta cubrir la base.
4. Vuelva a colocar el anillo de fijación de la altura del pedestal.

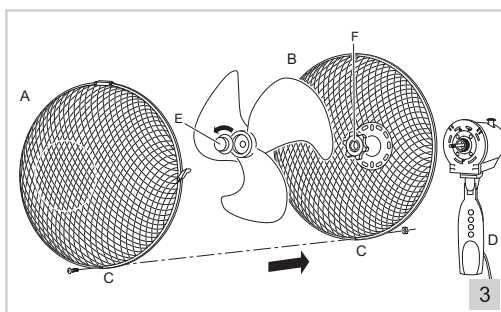


MONTAJE - Preparativos para la ensamblaje

Gire el anillo de fijación del alojamiento (F) del motor hacia la izquierda (en dirección opuesta a las agujas del reloj) y retírelo.

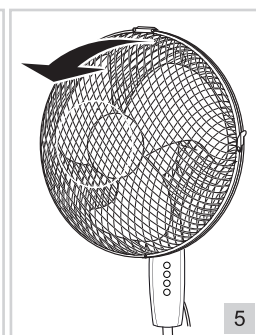
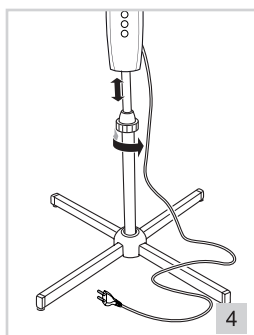
MONTAJE - Ensamblaje del ventilador

1. Coloque la parte posterior de la rejilla (B) en el orificio exactamente sobre los topes del alojamiento del motor y la empuñadura hacia arriba.
2. Coloque el anillo de fijación nuevamente en el eje y apriételo bien (derecha).
3. Coloque las aspas en el eje con los orificios exactamente sobre los dos topes.
4. Coloque nuevamente la perilla en el eje y apriétela (girando hacia la izquierda) mientras sostiene las aspas.
5. El aro tiene cinco abrazaderas (A). Coloque la abrazadera superior del aro cuidadosamente sobre el anillo exterior de la rejilla, de manera que pueda fijar las partes del rejilla con la tuerca y el tornillo (C). Apriete el tornillo con un destornillador de estrella.
6. Cierre la otra abrazaderas.
7. Suelte el seguro colocado en la parte posterior de la caja de mando (D).
8. Coloque el ventilador sobre el pedestal y vuelva a apretar el seguro.

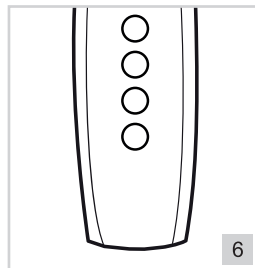


USO - Ventilar

1. Coloque el ventilador en el suelo, sobre una superficie plana.
2. Ajuste el pedestal a la altura deseada (ver figura 4). Para hacerlo, afloje el anillo (girándolo en dirección opuesta a las agujas del reloj). Una vez haya ajustado el pedestal a la altura deseada apriete nuevamente el anillo (girándolo en la dirección de las agujas del reloj).
3. Ajuste el ángulo de orientación de la corriente de aire (ver figura 5). Las posiciones del ventilador son:
 - a. Hacia el frente (situación a) o levemente inclinado hacia abajo (situación b). Gire la rejilla del ventilador y el alojamiento del motor a la posición deseada.



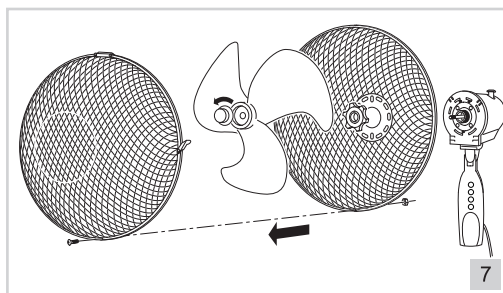
- b. Oscilación de izquierda a derecha (en un ángulo de 90 °). En esta posición se ventila una porción más amplia del lugar. Oprima completamente el botón de bloqueo de la función de rotación que se encuentra en el alojamiento del motor.
- c. Corriente de aire fija. Para ventilar un solo lugar. Tire del botón de bloqueo de la función de rotación hasta que escuche un 'clic'.
4. Introduzca el enchufe en la toma de pared.
5. Ponga en marcha el ventilador presionando uno de los tres botones para ajuste de la velocidad.
 - a. Posición '1': el ventilador gira lentamente.
 - b. Posición '2': el ventilador gira en forma normal.
 - c. Posición '3': el ventilador gira rápidamente.
6. Detenga el funcionamiento del ventilador presionando el botón de parada (posición '0').



LIMPIEZA Y MANTENIMIENTO

Con el tiempo se puede acumular polvo entre la rejilla o en las aspas. Pruebe primero a limpiar el polvo con un cepillo o con la aspiradora. Si no lo consigue, puede desarmar el ventilador para limpiarlo.

1. Retire el enchufe de la toma de pared.
2. Destornille el aro que viene alrededor de la rejilla con un destornillador de estrella.
3. Retire el aro y la parte frontal de la rejilla.
4. Sostenga las aspas y gire la perilla hacia la derecha, en la dirección que indica la flecha 'LOOSEN'. Retire las aspas del ventilador.
5. Gire el anillo de fijación que se encuentra en el centro de la parte posterior de la rejilla en dirección opuesta a las agujas del reloj y retire la rejilla del alojamiento del motor.
6. Limpie las partes y el pedestal con un paño húmedo. Séquelas, a continuación, con un paño seco.
7. Limpie el alojamiento del motor con un paño seco.



- Asegúrese de que el aparato no está conectado a la red de alimentación eléctrica cuando vaya a limpiarlo.
- No use limpiadores fuertes ni abrasivos, ni objetos con filo (como cuchillos o cepillos con cerdas duras) para limpiar el aparato.

Para volver a ensamblar el ventilador, coloque nuevamente las partes siguiendo las instrucciones indicadas en el apartado 'ensamblaje del ventilador'.

MEDIO AMBIENTE



- Tire el material de embalaje, como plástico y cajas, en los contenedores destinados para ello.
- No tire este producto al final de su vida útil con los residuos domésticos normales, en su lugar llévelo a un centro de recolección para reutilización de aparatos eléctricos y electrónicos. Tenga en cuenta el símbolo que aparece en el aparato, el manual de instrucciones o el embalaje.
- Los materiales pueden reutilizarse como se ha indicado. Su ayuda para reutilización, procesamiento de materiales u otras formas de utilización de aparatos viejos es una contribución importante a la conservación de nuestro medio ambiente.
- Infórmese con las autoridades sobre los puntos de recolección en su localidad.

DISPOSICIONES DE GARANTÍA

Bajo las siguientes condiciones, y durante un período de 60 meses contado a partir de la fecha de compra, el importador otorgará garantía de este aparato por defectos ocasionados por deficiencias en la fabricación o en los materiales.

1. Durante el período de garantía mencionado no se cobrarán los costes de la mano de obra ni el material. Una reparación que tenga lugar durante el período de garantía no prolonga dicho período.
2. En caso de reemplazo, las piezas defectuosas o los aparatos defectuosos mismos pasarán automáticamente a propiedad del importador.
3. Toda reclamación por garantía deberá ir acompañada de la factura de compra de la empresa.
4. Toda reclamación por garantía deberá hacerse al distribuidor donde ha sido comprado el aparato o al importador.
5. La garantía es válida únicamente para el comprador y no es susceptible de transferencia.
6. La garantía no cubre los daños ocasionados por:
 - a. accidentes, mala utilización, desgaste y/o descuido;
 - b. mala instalación y/o uso en contradicción con las normas técnicas o de seguridad legales vigentes;
 - c. conexión a una red eléctrica cuyo voltaje no corresponde al voltaje indicado en la placa;
 - d. una modificación no autorizada;
 - e. una reparación ejecutada por terceros;
 - f. negligencia en el transporte del aparato sin el embalaje o protección adecuados.
7. No podrá apelarse a estas disposiciones de garantía en los siguientes casos:
 - a. pérdida ocurrida durante el transporte;
 - b. remoción o modificación del número de serie del aparato.
8. La garantía no cubre los cables, las bombillas, ni las partes de cristal.
9. La garantía no concede derecho a reclamar indemnización alguna por daños, diferente a la sustitución o reparación, respectivamente, de las partes defectuosas. El importador no podrá ser responsabilizado por daños consecuenciales o por cualquier otra clase de efectos causados por el aparato suministrado por él o que guarden relación con el mismo.
10. Para hacer valer la garantía. Puede acudir a la tienda donde compró el producto. Bestron también ofrece la posibilidad de entregar el aparato directamente al servicio técnico Bestron para su reparación. Pero no podrá enviarlo de cualquier manera. El paquete podría ser rechazado y los costes asociados correrían de su cuenta. Póngase en contacto con el servicio técnico, donde le indicarán cómo debe embalar y enviar el aparato.
11. Este aparato no es apto para uso profesional.

SERVICIO

Si se presenta un fallo inesperado, puede ponerse en contacto con el departamento de servicios de BESTRON: www.bestron.com/service

CERTIFICACIÓN DE CONFORMIDAD (CE)

Este producto satisface las disposiciones de las siguientes directivas de la Unión Europea en el marco de la seguridad:

- | | |
|--|------------|
| • Directiva de compatibilidad electromagnética | 2014/30/EU |
| • Directiva de bajo voltaje | 2014/35/EU |
| • RoHS – Directiva | 2011/65/EU |



R.Neyman
Control de calidad



Bestron Customer
Service WhatsApp
bestron.com/whatsapp