

Montage instructie

BEREKENEN DEURMAAT

H = HOOGTE OPENING

L = BREEDTE OPENING

e = PANEEL DIKTE

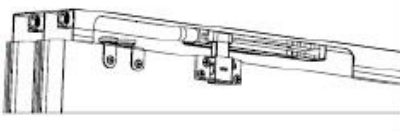
12 mm < e < 19 mm

Hp = PANEEL HOOGTE



$H_p = H - 35 \pm^5$ mm

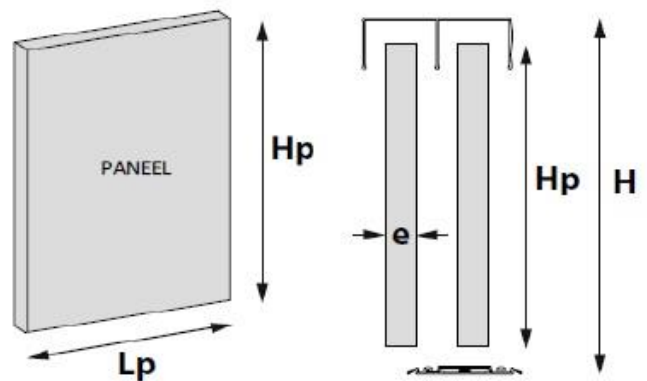


OPTION
Ref. 66AFP



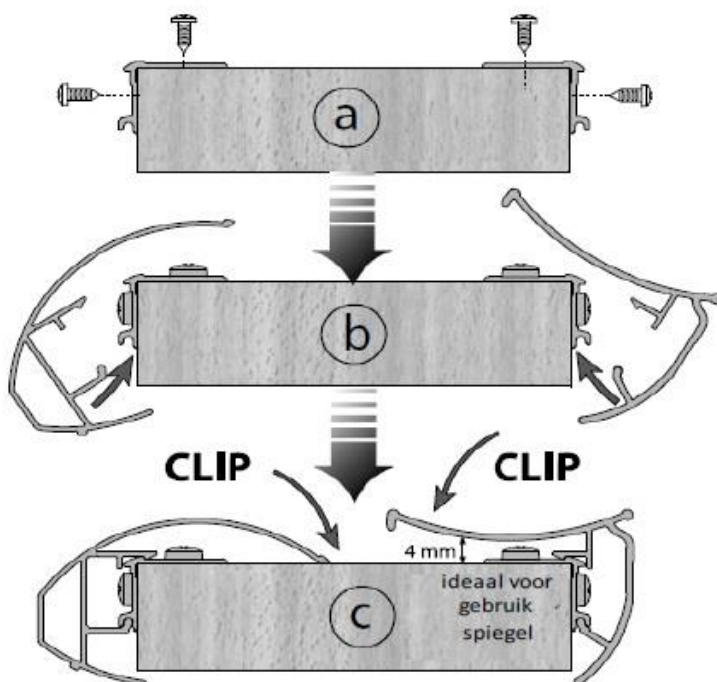
$H_p = H - 44 \pm^1$ mm

	Bij 2 panelen	Bij 3 panelen
	$L_p = \frac{L - 19}{2}$	$L_p = \frac{L - 4}{3}$
	$L_p = \frac{L + 2}{2}$	$L_p = \frac{L + 28}{3}$

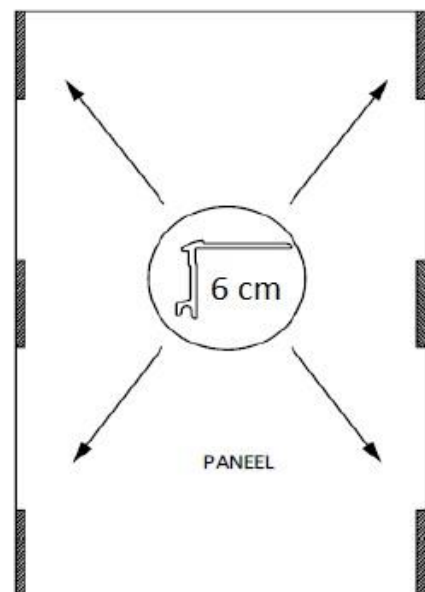


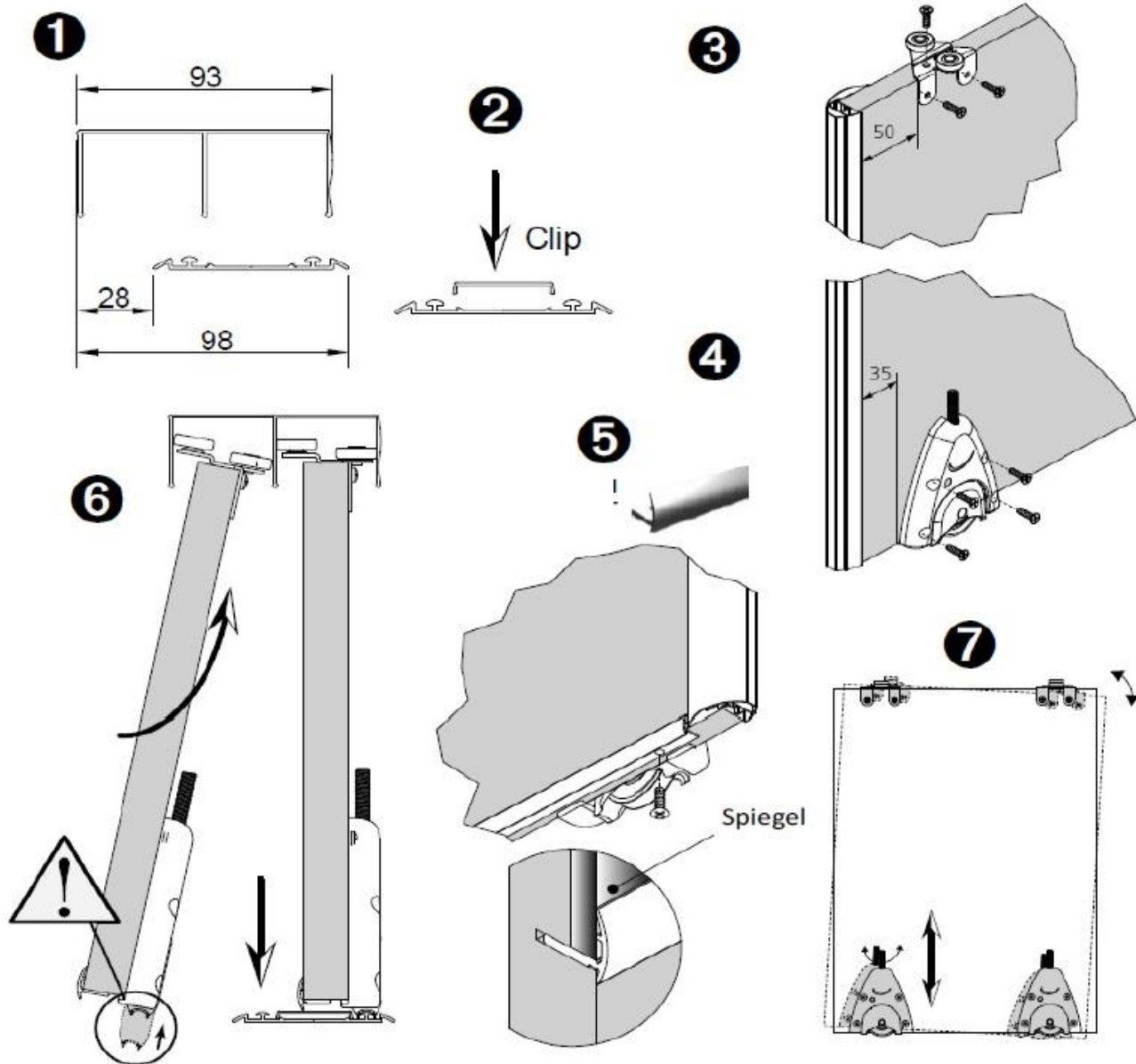
Rond klik profiel

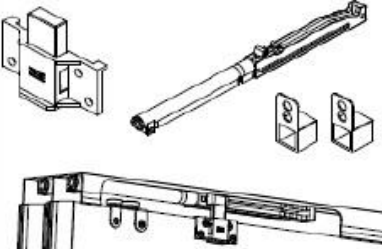
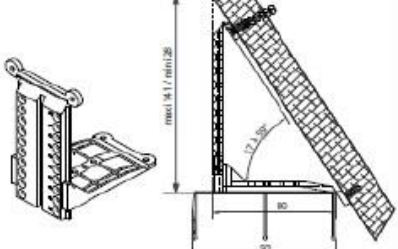
Recht klik profiel



x 4 Hp < 1.4 m
x 6 Hp > 1.4 m





Opties		
Ref. 14390	Softclose demper	Ref. 14393
		Steunen t.b.v. schuindak per 2 st.
		
		afdichtings borstels per meter
		Ref. 14396 5 mm 14397 15 mm 14398 20 mm 14399 25 mm
		