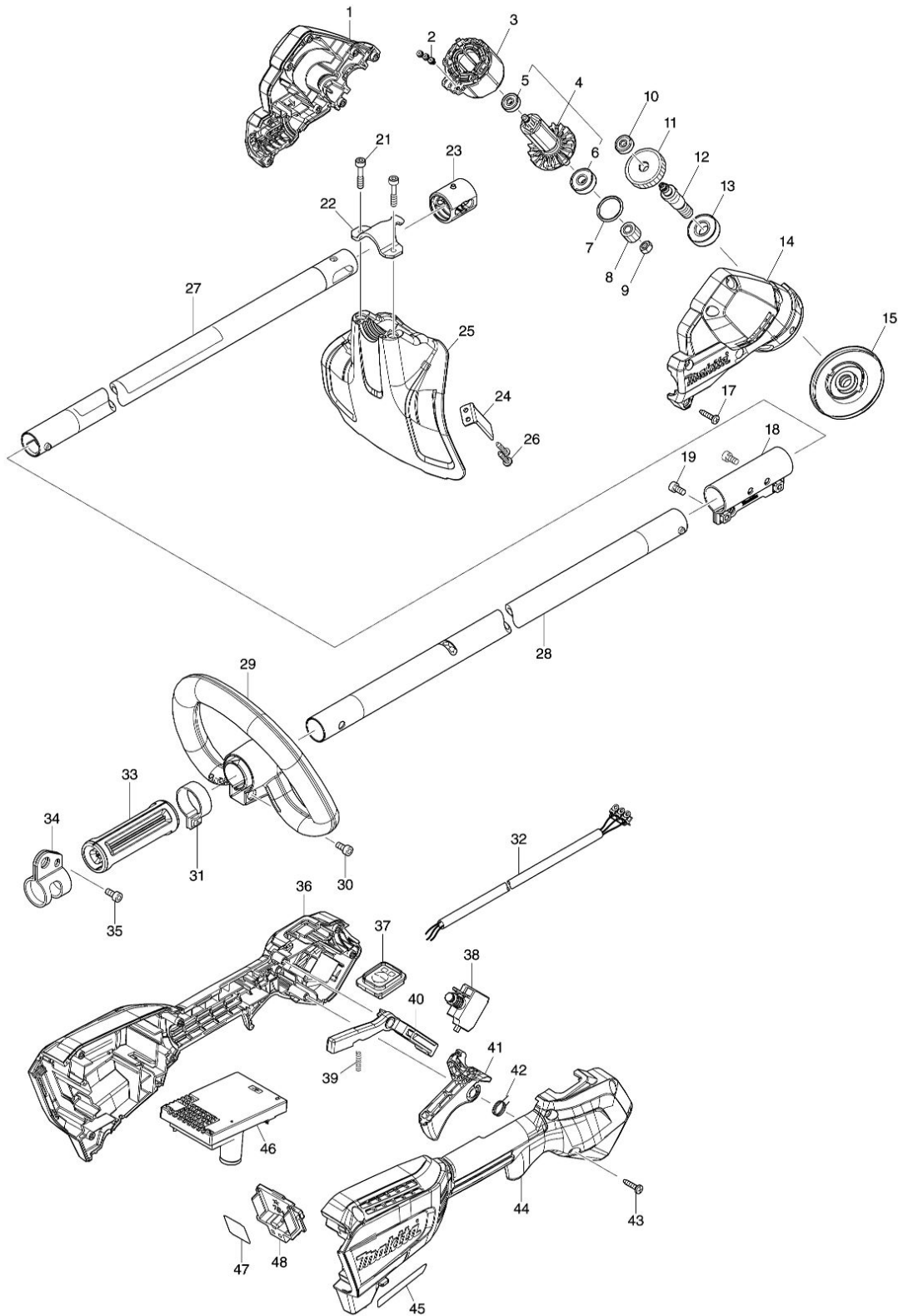


# Partdrawing for DUR192LZ - Trimmer



Model No.DUR192L CORDLESS GRASS TRIMMER



Nr.	Part nr.	Name
001	183R54-1	Motorhuisset DUR192L
002	652069-6	Kruiskop Schroef M3X6
003	629A22-3	Veld DUR192L
004	519643-2	Anker DUR192L
005	211007-3	Kogellager 625ZZ
006	210050-9	Kogellager 627Zz A
007	213843-3	O-ring 21 DUR192L
008	227883-5	Tandwiel 11 DUR192L A
009	931302-2	Zeskantmoer M6
010	211007-3	Kogellager 625ZZ
011	227830-6	Tandwiel 32 DUR192L
012	327678-7	Aandrijfas DUR192L
013	210163-6	Kogellager 6001Ddw A
014	183R54-1	Motorhuisset DUR192L
015	140W47-1	Motorsluitring DUR192L
015C10	213134-2	O-Ring 11 Ar410
017	266326-2	Tap Schroef 4X18Mm
018	347747-8	Verbindingsbus DUR192L
019	922207-7	Inbusbout M5X10
021	251513-6	Inbusbout M5X25 Em404Mp
022	347667-6	Montagebeugel DUR190
023	424567-8	Rubber Bus 24 At1831
024	346855-2	Snijmes Dur364L
025	412580-8	Beschermkap DUR192L
026	266326-2	Tap Schroef 4X18Mm
027	140W46-3	Steel C cpl DUR192L
027C10	8023L9-8	Label waarschuwing DUR192L
027C20	819312-8	Makita Logo Label Ebh253U
028	140W45-5	Steel B cpl DUR192L
028C10	808723-2	Waarschuwingslabel Pe-254.4A
029	457937-6	Beugelgreep Em2653Lh A
030	922212-4	Inbusbout M5X12
031	347011-7	Handgreepbevestiging 29Mm
032	699157-8	Draadboom DUR192L
033	451601-1	Afstandhouder Bbc300L
034	347116-3	Hanger Dur188
035	922212-4	Inbusbout M5X12
036	183R55-9	Handgreepset DUR192L
036C10	263005-3	Rubber Pen 6
037	140W41-3	Schakelcircuit DUR192L
037	8007N9-0	Label schakel DUB363
038	651494-8	Schakelaar DUR192L
039	233101-1	Drukveer 4
040	412863-6	Schakelknop DUR192L
041	459758-2	Schakelknop DUR369N
042	233622-3	Torsieveer 12
043	266326-2	Tap Schroef 4X18Mm
044	183R55-9	Handgreepset DUR192L
044	263005-3	Rubber Pen 6

# Partdrawing for DUR192LZ - Trimmer



<b>Nr.</b>	<b>Part nr.</b>	<b>Name</b>
045	857T44-9	Naamplaat DUR192L
046	620D79-5	Controller DUR192L
047	857T51-2	Label serienr DUR192L
048	644809-6	Aansluitunit Djr186