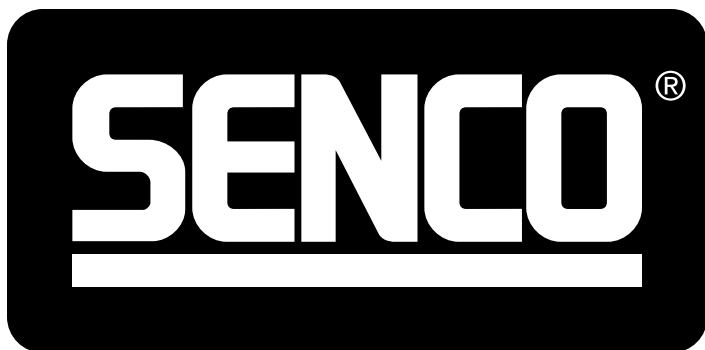


Parts Reference Guide
Guía de referencia de piezas
Pièces Guide de référence

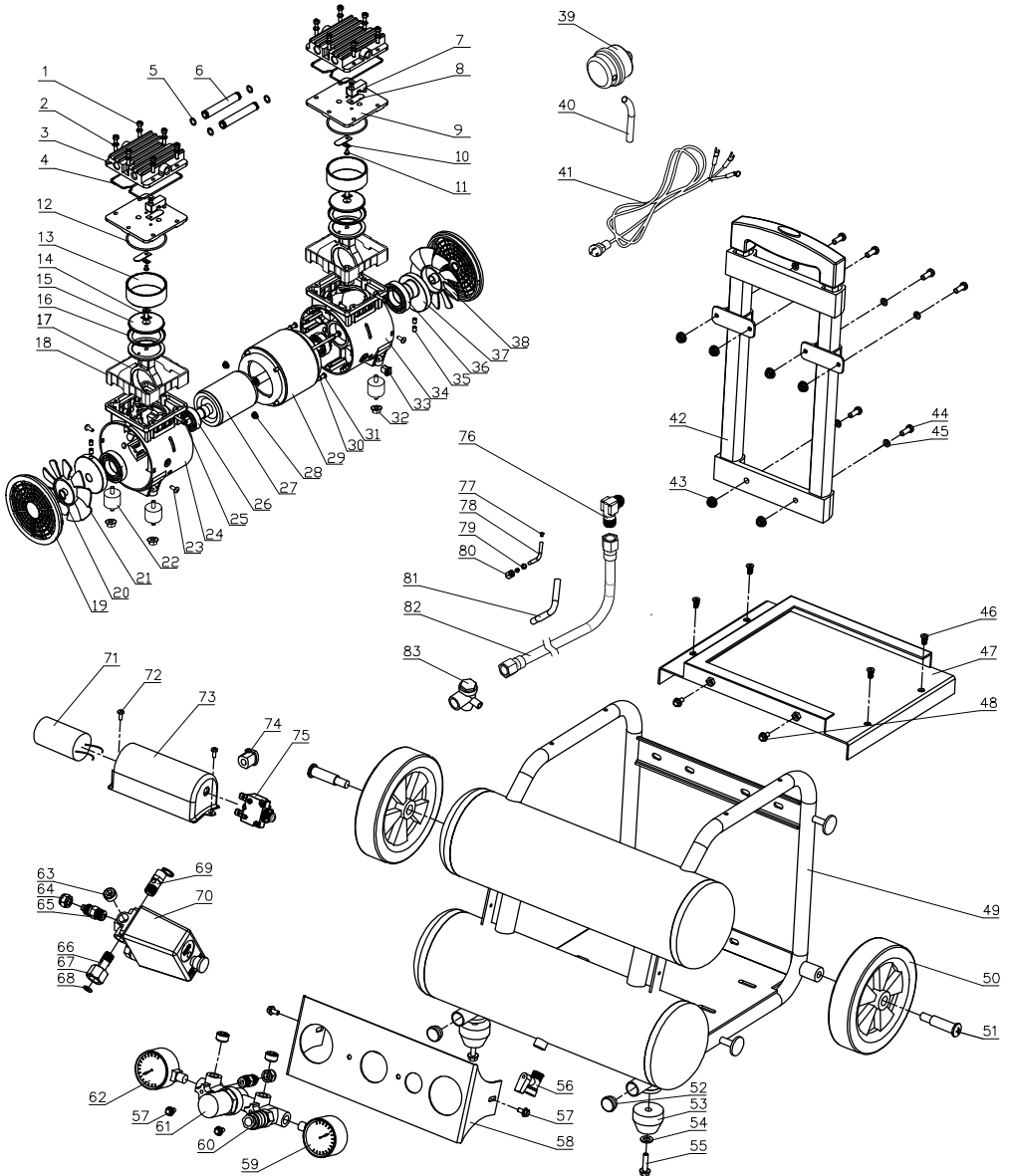
Schematic Drawings Inside
Plano esquemático en el interior
Schéma intérieur





Low Noise Compressor

AC12810





Low Noise Compressor

AC12810

REPLACEMENT PARTS LIST • ONDERDELENLIJST • ERSATSTEILE-LISTE • LISTE DE PIÈCES DE RECHANGE

PART NO.	DESCRIPTION	OMSCHRIJVING	BESCHREIBUNG	DÉSIGNATION	
1	203010.008	SCREW	SCHROEF	SCHRAUBE	VIS
2	205010.001	FLAT WASHER	PLATTE SLUITRING	UNTERLEGSCHEIBE	RONDELLE PLATE
3	311111.011	CYLINDER HEAD	CILINDERKOP	ZYLINDERKOPF	TÊTE DE CYLINDRE
4	210003.003	SEAL GASKET FOR CYLINDER HEAD	AFDICHTINGSPAKKING VOOR CILINDERKOP	DICHTUNGSRING ZYLINDERKOPF	JOINT POUR TÊTE DE CYLINDRE
5	210002.002	O-RING	O-RING	O-RING	JOINT TORIQUE
6	311511.002	CROSSOVER AIR TUBE	DWARSDOORLAATBARE LUCHTBUIJS	LUFTSCHLAUCH	CRØISEMENT DE TUBES
7	311511.001	LIMIT RANGE IMPLEMENT	BESTURINGSELEMENT	KONTROLLEINHEIT	ELEMENT DE CONTRÔLE
8	315211.002	VALVE BLOCK	KLEPPENBLOK	VENTILBLOCK	BLOC VALVE
9	315311.005	VALVE BOARD	KLEPBORD	VENTILBRÜCKE	BRIDE DE PLAQUE DE VALVE
10	315511.004	VALVE BLOCK CLAMP	KLEPBLOKKLEM	VENTILBLOCKKLEMMME	PLAQUE DE VALVE
11	203013.002	SCREW	SCHROEF	SCHRAUBE	VIS
12	210002.006	O-RING	O-RING	O-RING	JOINT TORIQUE
13	311311.005	CYLINDER	CILINDER	ZYLINDER	CYLINDRE
14	203012.003	INTERNAL HEX ROUND HEAD SCREW	INTERNE ZESKANTSCHROEF MET RONDE KOP	RUNDKOPFSCHRAUBE	VIS INTÉRIEURE
15	312111.003	PISTON CAP	ZUIGERHOUDER	KOLBENKAPPE	COUVERCLE DE PISTON
16	312711.004	PISTON RING	ZUIGERVEER	KOLBENRING	JOINT DE PISTON
17	313112.005	CONNECTING ROD	VERBINDINGSSTANG	PLEUELSTANGE	TIGE DE LIAISON
18	311411.001	EXTENSION HEIGHT	VERLENGINGSHOOGTE	AUSZUGSHØHE	RÉHAUSSE
19	323211.002	FAN SCOOPER	VENTILATOR WIND VANGER	LÜFTERSCHAUFEL	SCOOPER VENTILATEUR
20	205024.003	CIRCLIP FOR SHAFT	BORGING VOOR SCHACHT	SICHERUNGSRING	CIRCLIP
21	323112.006	FAN	VENTILATOR	LÜFTER	VENTILATEUR
22	352212.001	SHOCK PAD	SCHOKKUSSEN	SCHOCK PAD	AMORTISSEUR
23	203016.002	CROSS PAN HEAD SCREW	KRUISKOPFSCHROEF	KREUZSCHRAUBE	VIS TÊTE BOMBÉE
24	314111.006	CRANKCASE	KRUKKAST	KURBELGEHÄUSE	CARTER VILLEBREQUIN
25	203010.045	SCREW	SCHROEF	SCHRAUBE	VIS
26	208001.033	BEARING	LAGER	LAGER	ROULEMENT
27	321311.006	MOTOR ROTOR	MOTOR ROTOR	ROTOR	ROTOR
28	204011.001	NUT	MOER	MUTTER	ECROU
29	321111.020	MOTOR STATOR	MOTOR STATOR	STARTER	STATOR
30	205020.003	SPRING GASKET	VEERPAKKING	FEDERDICHTUNG	JOINT ÉLASTIQUE
31	201011.014	HEX SCREW COMMERCIAL STANDARD	ZESKANTSCHROEF COMMERCÏELE STANDAARD	SECHSKANTSCHRAUBE	VIS HEX
32	204011.002	NUT	MOER	MUTTER	ECROU
33	326211.003	POWER CORD BUCKLE	STROOMKABELGESP	NETZKABELSCHNALLE	BOUCLE DE CORDON D'ALIMENTATION
34	314111.005	CRANKCASE	KRUKKAST	KURBELGEHÄUSE	CARTER VILLEBREQUIN
35	203017.004	HEX SCREW	ZESKANTSCHROEF	SECHSKANTSCHRAUBE	VIS HEX
36	208001.031	BEARING	LAGER	LAGER	ROULEMENT
37	313411.007	CRANK	SLINGER / KRUK	KURBEL	VILLEBREQUIN
38	323112.005	FAN	VENTILATOR	LÜFTER	VENTILATEUR
39	353112.001	AIR FILTER	LUCHTFILTER	LUFTFILTER	FILTRE À AIR
40	341111.002	HUSH PIPE	STILTEPIJP	ROHR	TUBE
41	334111.003	POWER CORD	STROOMKABEL	NETZKABEL	CORDON D'ALIMENTATION
42	356111.002	HANDLE ROD	HANDSTANG	HANDSTANGE	TUBE DE POIGNÉE
43	204011.001	NUT	MOER	MUTTER	ECROU
44	203010.001	SCREW	SCHROEF	SCHRAUBE	VIS
45	205010.003	FLAT WASHER	PLATTE SLUITRING	UNTERLEGSCHEIBE	RONDELLE PLATE
46	203012.001	SCREW	SCHROEF	SCHRAUBE	VIS
47	355411.001	TOOL PLATE	GEREEDSCHAPPLAAT	WERKZEUGPLATTE	PLAQUE OUTIL
48	201012.011	BOLT	BOUT	BOLZEN	BOULON
49	351111.008	HORIZONTAL TANK	HORIZONTALE TANK	HORIZONTALER TANK	RÉSERVOIR HORIZONTAL
50	352311.020	FOOT WHEEL	VOETWIEL	RAD	ROUE DE PIED
51	352411.001	WHEEL SHAFT	WIELKAST	RAD WELLE	ARBRE DE ROUE
52	345411.002	APERTURAL PLUG	APERTURAL PLUG	BLINDSTOPFEN	CONNECTION
53	352213.002	FOOT PAD	VOETKUSSEN	FUSSPOLSTER	PIED
54	205010.005	FLAT WASHER	PLATTE SLUITRING	UNTERLEGSCHEIBE	RONDELLE PLATE
55	201012.015	BOLT	BOUT	BOLZEN	BOULON
56	333611.001	BALL VALVE	KOGELKLEP	KUGELVENTIL	BILLE DE VALVE
57	203018.001	BOLT	BOUT	BOLZEN	BOULON
58	352511.001	INSTRUMENT PANEL	INSTRUMENTENPANEEL	INSTRUMENTENTAFEL	PANNEAU D'INSTRUMENTS
59	332211.003	PRESSURE GAUGE	DRUKMETER	MANOMETER	MANOMÈTRE
60	342111.002	QUICK COUPLING	SNELKOPPELING	REG	CONNECTION RAPIDE
61	333311.018	REGULATOR VALVE STAND	REGELAARKLEP / REGELVENTIEL STAND	REGELVENTIL STAND	SATND VALVE DE REGULATION
62	332211.004	PRESSURE GAUGE	DRUKMETER	MANOMETER	MANOMÈTRE
63	203017.007	SCREW	SCHROEF	SCHRAUBE	VIS
64	344311.002	NUT	MOER	MUTTER	ECROU
65	343711.005	STRAIGHT JOINT	RECHTE KOPPELING	VERBINDUNG GERADE	JOINT DROIT
66	342311.001	SWIVEL JOINT	ROTTERENDE / ZWENK KOPPELING	DREHGELENK	JOINT TOURNANT
67	342312.001	FLEXIBLE JOINT 2	FLEXIBELE VERBINDING 2	FLEXIBLE VERBINDUNG 2	JOINT SOUPLE 2
68	316611.001	GASKET	PAKKING	DICHTUNG	JOINT
69	333111.002	SAFETY VALVE	VEILIGHEIDSKLEP	SICHERHEITSENTIL	VALVE DE SÉCURITÉ
70	331111.005	PRESSURE SWITCH	DRUKSCHAKELAAR	DRUCKSCHALTER	PRESSOSTAT
71	324111.004	CAPACITOR	CONDENSATOR	CONDENSATOR	CONDENSATEUR
72	203014.002	CROSS SCREW	KRUISSCHROEF	KREUZSCHRAUBE	VIS
73	324311.001	CAPACITOR COVER	LAGER ABECKUNG	LAGER ABDECKUNG	COUVERCLE DE CONDENSATEUR
74	326211.003	POWER CORD BUCKLE	STROOMKABELGESP	NETZKABELSCHNALLE	BOUCLE DE CORDON D'ALIMENTATION
75	324212.004	PROTECTOR	BEVELIGING	SCHUTZEINRICHTUNG	PROTECTION
76	343511.005	ELBOW	BOCHT	ELLBOGEN	COUDE



Low Noise Compressor

AC12810

REPLACEMENT PARTS LIST • ONDERDELENLIJST • ERSATSTEILE-LISTE • LISTE DE PIÈCES DE RECHANGE

PART NO.	DESCRIPTION	OMSCHRIJVING	BESCHREIBUNG	DÉSIGNATION
77	344211.001	LINING	VOERING	LIGNE
78	341111.001	NYLON PIPE	NYLON PIJP	TUYAU NYLON
79	344111.001	FERREL	RING	OLIVE
80	344311.001	NUT	MOER	ECROU
81	341111.004	NYLON PIPE	NYLON PIJP	TUYAU NYLON
82	341211.004	EXHAUST PIPE	UITLAATPIJP	TUBE D'ÉCHAPPEMENT
83	333511.003	CHECK VALVE	CONTROLEKLEP / TERUGSLAGKLEP	VALVE DE CONTRÔLE