

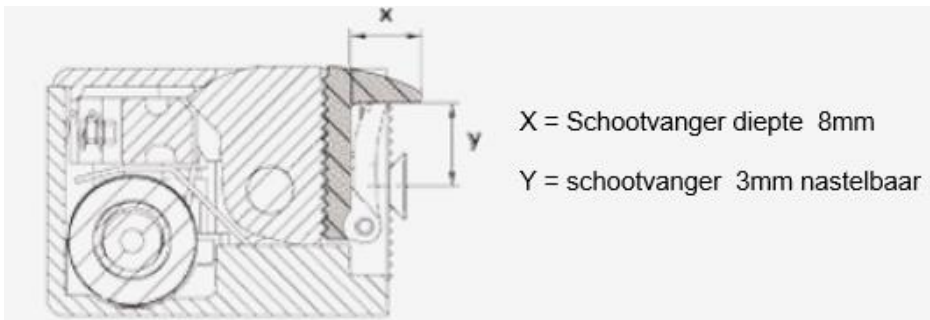
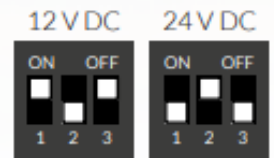
OC171

Elektrische sluitplaat arbeidsstroom

Een universele elektrische sluitplaat t.b.v. ontgrendeling van de dagschoot. De schootvanger draait buiten de behuizing. Zonder spanning vergrendeld. Door de geringe afmetingen van de behuizing te monteren in vele kozijnen.

Kenmerken

- Arbeidsstroom, spanningsloos vergrendeld
- Houdkracht 4.400N
- Getest volgens EN14846 200.000 openingen
- 3 mm nastelbare schootvanger
- 8 mm diepe schootvanger
- Universele spanning 12-24 VDC 100%ED
- <1 minuut op AC
- Voltage eenvoudig instelbaar d.m.v. dipswitches
- 2-polige aansluitconnector / polariteit ongevoelig
- Voorzien van bipolaire blusdiode
- Compacte symmetrische behuizing
- Geschikt voor DIN Linkse en DIN Rechtse deuren
- Kozijnmontage
- Bedrijfstemperatuur - 25 °C tot + 70 °C

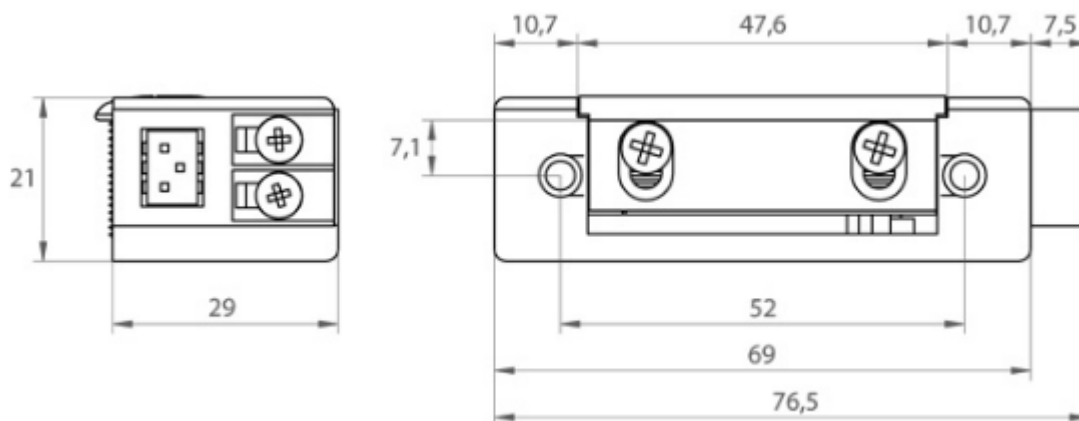


Omschrijving

Een zeer universele elektrische sluitplaat welke in vele toepassingen wordt gemonteerd. De spanningsrange is toereikend voor de meest voorkomende installaties, de geringe afmetingen maken montage in vele houten kozijnen mogelijk.

Technische specificaties

Afmetingen (hxbxd)	:	76.5 x 21 x 29 mm
Aansluitspanning	:	12-24 VDC 100%ED <1 minuut op AC
Stroomafname in mA	:	340 mA / 12V AC/DC 170 mA / 24V AC/DC


Bestelnummers

OC171	elektrische sluitplaat arbeidsstroom
OC171V	idem als OC171, voorzien van mechanische vrijzetpal

Toevoegingen

De elektrische sluitplaat wordt gemonteerd in het kozijn in combinatie met een 3 mm RVS voorplaat. Om de dagschoot vrij te kunnen geven is het noodzakelijk dat er ruimte wordt gemaakt in het kozijn. In het aanzicht van het kozijn is hierdoor de kantelbare schootvanger van de elektrische sluitplaat zichtbaar.

Accessoires

16-KL	:	3mm rvs korte voorplaat
16-HZ	:	3mm rvs lange voorplaat incl. nachtschootuitsparing
16-HZN:	:	3mm rvs lange voorplaat incl. nachtschootuitsparing
N800	:	Nachtschoot signaleringscontact. Te koppelen aan HZN
IW	:	haakse voorplaat 3 mm, links of rechts

