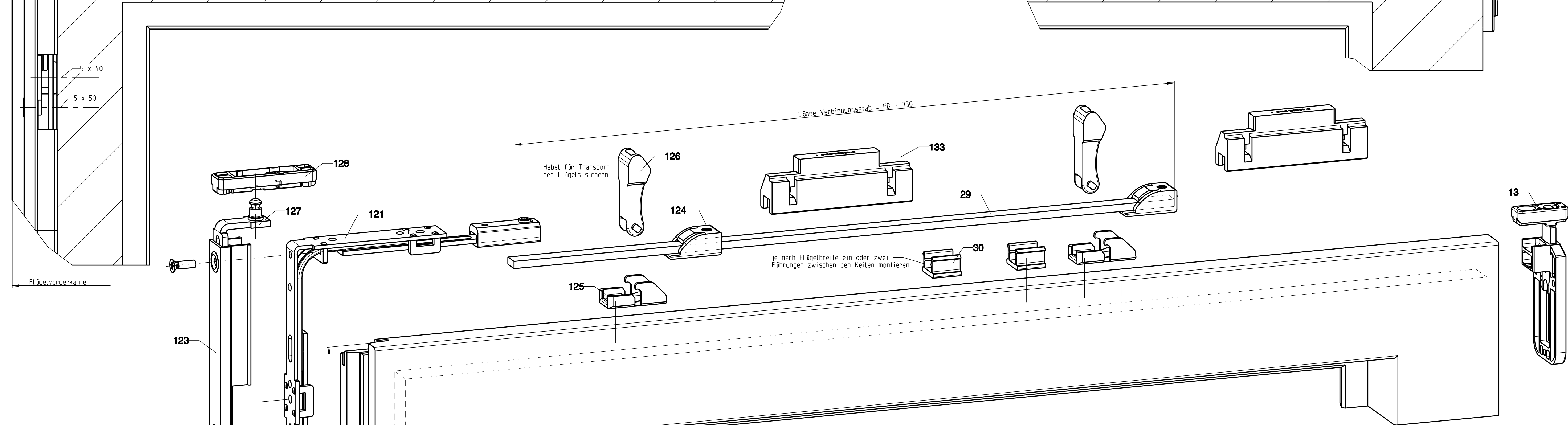
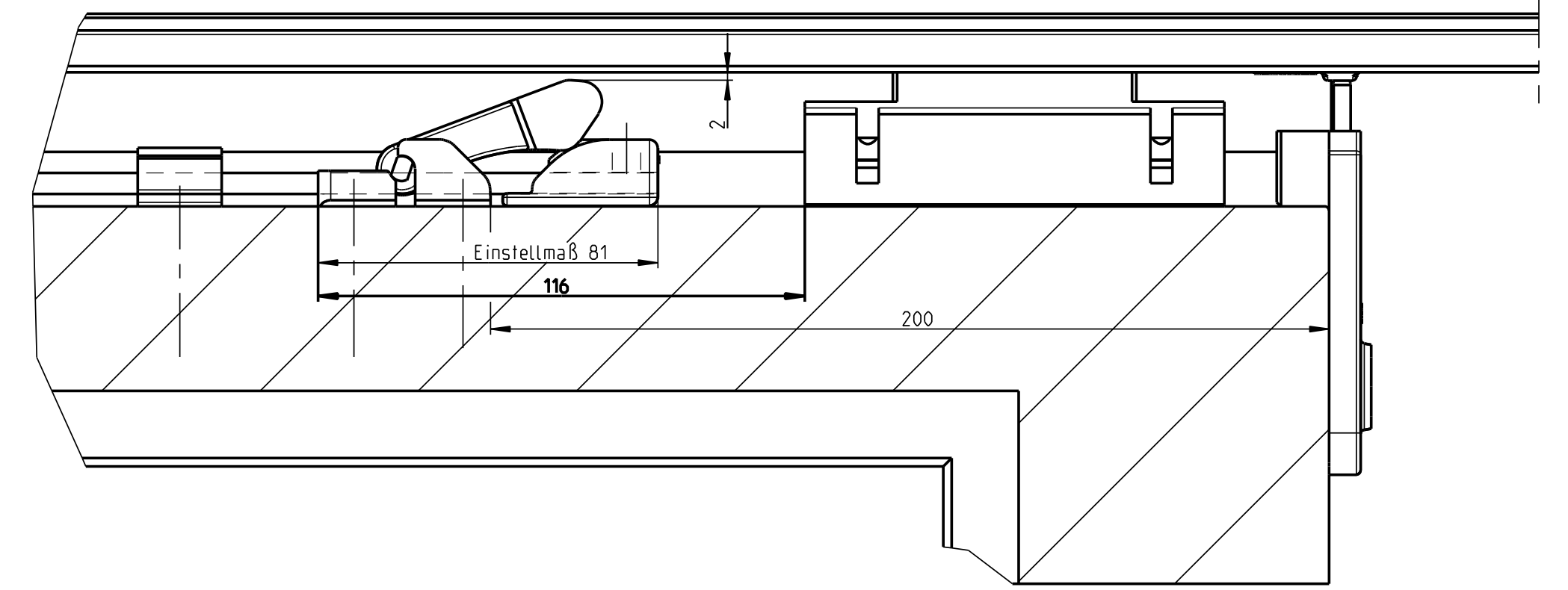


Flügel ist in abgesenktem Zustand gezeichnet



Montageanleitung

- Scherengleiter (Pos. 128) und C-Führung Nr.2 (Pos. 13) in obere Führung P 903 einschieben. Einbaulage beachten.
- Deckschiene (Hebe-Getriebe) kürzen. L = FH - 257
- Verlängerung Pos. 122 kürzen.

Gr. Hebegetriebe	Stangenlänge
11	L = FH - 990
19	L = FH - 1360
24	L = FH - 1990
28	L = FH - 2240
44	L = FH - 1770

- Eckumlenkung (Pos. 121) am Flügel montieren. Verlängerung (Pos. 122) mit Hebe-Getriebe verbinden (SW4) und an Eckumlenkung (Pos. 121) koppeln (SW4). Bei abgesenkter Zugstange soll die Unterkante Klemmstück (von Pos. 121) mit der Oberkante Hebe-Getriebe fluchten.

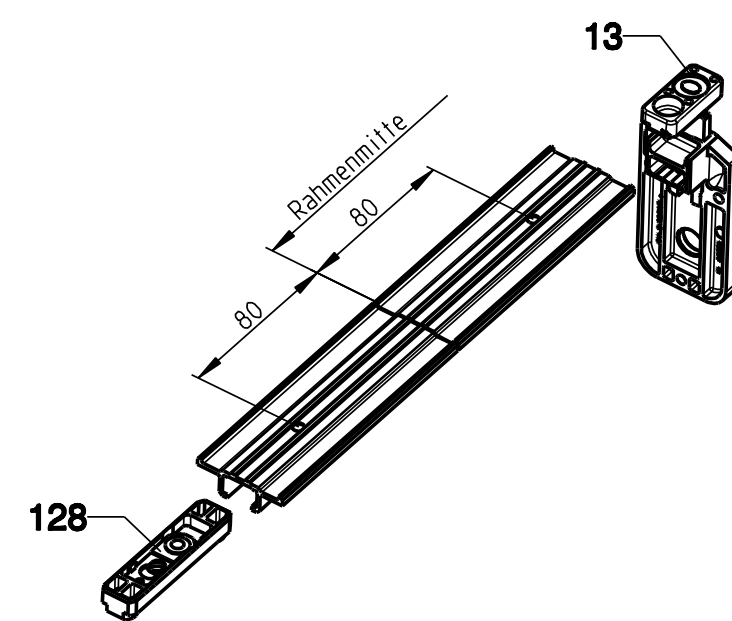
- Oben waagrecht beide Lagerböcke (Pos. 125) montieren.
- Verbindungsstab (Pos. 29) kürzen und mit aufgeschobenen Keilen (Pos. 124) in Eckumlenkung (Pos. 121) festklemmen (SW4). Maß 23 beachten. Einstellmaß der Keile siehe Abb.
- Hebel (Pos. 126) in den Lagerbock (Pos. 125) einführen und Richtung Keil umschwenken. Die Berührungsfächen von Keil und Hebel fetten.
- Bei Einbau einer Spaltöffnung nach Z.-Nr. 0-44865-FJ-1 Sicherheitsführungen (Pos. 133) verwenden
- Scherengleiter (Pos. 128) und Führungswinkel (Pos. 127) koppeln und mit Schlüssel SW4 verriegeln.
- Führungswinkel in Abdeckung (Pos. 123) einschieben.
- Flügel einschwenken.
- Führung (Pos. 13) mit Flügel verschrauben.

- Einstellen des Aushebeschlusses: Flügel absenken. Klemmschraube am Klemmstück der Eckumlenkung (Pos. 121) lösen (SW 4). Klemmstück vertikal verschieben, ein 2 mm dickes Distanzstück zwischen Hebel (Pos. 126) und Führungsschiene einlegen. Klemmschraube wieder fest anziehen.
- Abdeckung (Pos. 123) mit Flügel verschrauben
- weitere Anwendungsbereiche siehe Einbauplan Hebe-Schiebe-Beschlag

FH	Anwendungsbereich
1040-1445	Hebeschluss Gr. 11
1410-1870	Hebeschluss Gr. 19
1820-2040	Hebeschluss Gr. 44
2040-2500	Hebeschluss Gr. 24
2290-2765	Hebeschluss Gr. 28

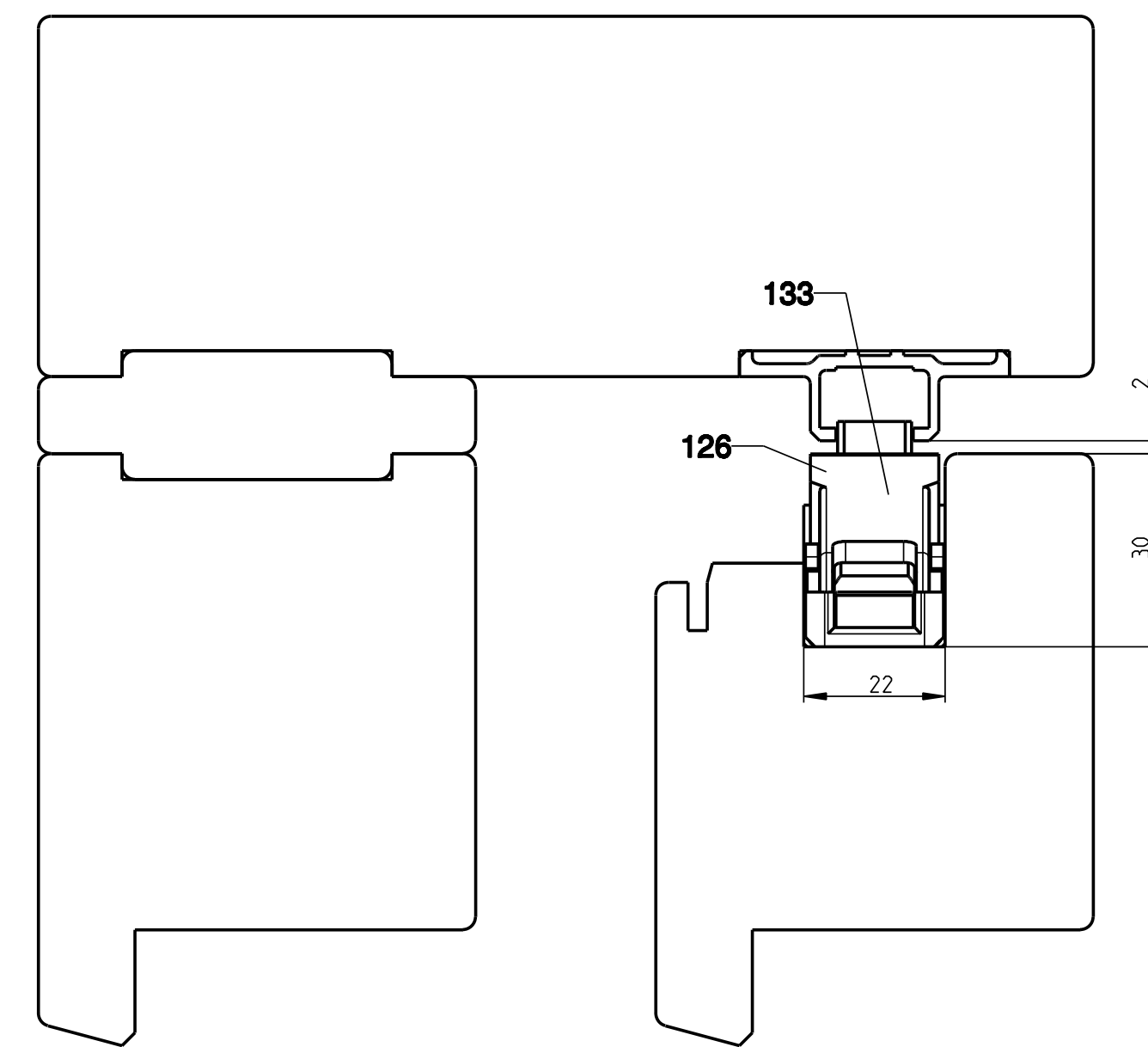
zusätzliche Montagehinweise für den Einbau der HS-Spaltöffnung WK2

- Führungsschiene (P 903) mittig trennen, die erste Bohrung soll am Mittelstoß auf jeweils 80 mm sitzen. Führungsschiene erst nach dem Einschwenken des Flügels montieren.
- Sicherheitsführungen (Pos. 133) am Flügel montieren.
- Flügel einschwenken und verriegeln.
- hintere Führungsschiene mit C-Führung Nr.2 (Pos. 13) montieren.
- Flügel ganz öffnen und vordere Führungsschiene mit Scherengleiter (Pos. 128) montieren.



Pos.	Benennung	Art.-Nr.	Stück	
13	C-Führung Nr.2	6-23297	1	
29	Verbindungsstab P 959	FB	Länge	
		700-1330	1000	9-28355-10
		1331-1830	1500	9-28355-15
		1831-2130	1800	9-28355-18
		2131-2930	2600	9-28355-26
2931-3300	4800	9-28355-48		
30	Führung oben	(1) 9-28101	2	
121	Eckumlenkung	(1) 6-31284	1	
122	Verlängerung kompl.	(1) 6-31282	1	
123	Abdeckung	(1) 6-31283	1	
124	Keil kompl.	(2) 6-31219	2	
125	Lagerbock	(2) 9-40863	2	
126	Hebel	(2) 9-40789	2	
127	Winkel (Hebel kompl.)	(1) 6-31234	1	
128	Scherengleiter	(1) 6-22755	1	
133	Sicherheitsführung, Einbau bei HS-Spaltöffnung WK2	9-45235	2	
	Senkkopf-Holzschraube 5x50 (zu Pos. 123)		1	
	Rundkopf-Holzschraube 5x40 (zu Pos. 121)		2	
	Senkkopf-Holzschraube 4,5x25 (zu Pos. 125)		4	
	Senkkopf-Holzschraube 5x40 (zu Pos. 133)		4	
	Spax oder ähnlich		4	

(1) Krt. Eckumlenkung K-16570 (2) Btl. Aushebeschutz K-16569



Weitere Einbauzeichnungen

G.U.-934/937 H mit oberer Führung P 903	0-44268-FJ-1
Thermostep Bodenschwelle	0-44160-FV-1
G.U.-934 mit oberer Führung P 903 und Spaltöffnung	0-44865-FJ-1

Beschreibung
Aushebeschutz für Hebe-Schiebetür G.U 934/937 mit oberer Führung P 903 mit zusätzlichen Besageteilen für WK2-Ausführung

Release No.	Level	Released	Scale	Modification	Size
6-23297	Ver.	--	1:1	6	1
022093	Draft	25.06.03	Zv		Sheet

Replacement for --

0-44267-FF