



Detailtekening Multipoint inbouw en opbouw:

Inbouw

Multipoint de Luxe (verstelbaar)

Multipoint Light (niet verstelbaar)

Multipoint Automatic (verstelbaar)

Bedieningswijze: draaihendel of overslaghendel

Opbouw

Multipoint de Luxe (verstelbaar)

Multipoint Automatic (verstelbaar)

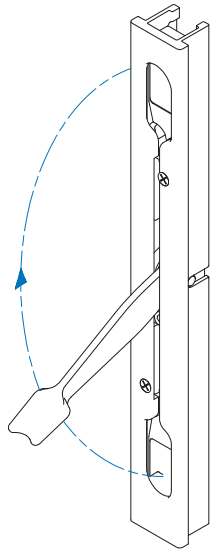
Bedieningswijze: kwartslaghendel, overslaghendel of elektrisch*

Onderhoud

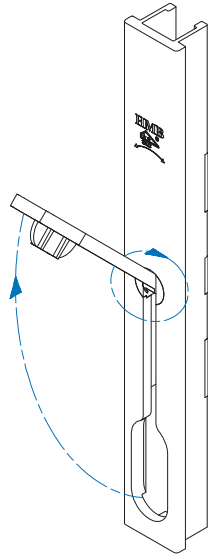
Controleer twee keer per jaar of de Multipoint nog juist is ingesteld i.c.m. de verstelbare sluitpotjes.

**Zie voor extra informatie handleiding Multipoint Elektrisch*

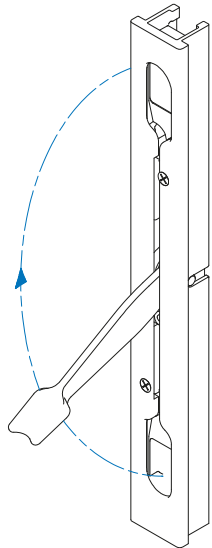
Overslaghendel inbouw



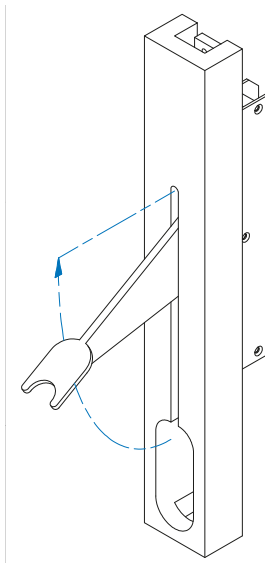
Draaihendel inbouw



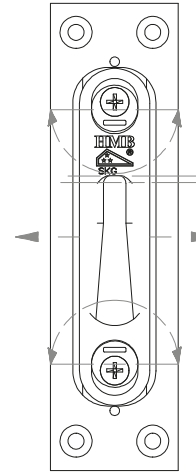
Overslaghendel opbouw



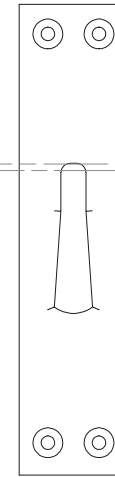
Kwartslaghendel opbouw



**de Luxe
(verstelbaar)**

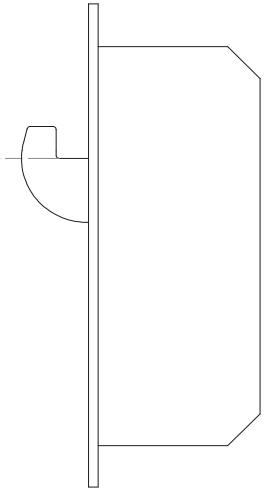


**Light
(niet verstelbaar)**

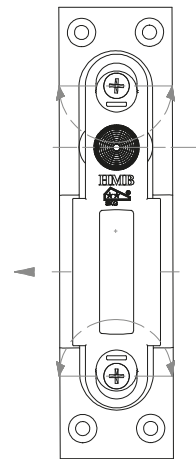


**Bijzetkast
HMB haakschoot**

max 3 mm

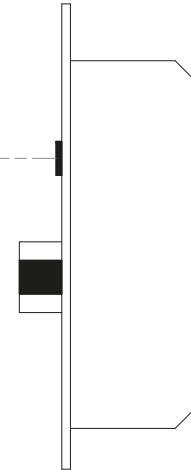


**de Luxe
(verstelbaar)**



**Bijzetkast
HMB automatic dagschoot**

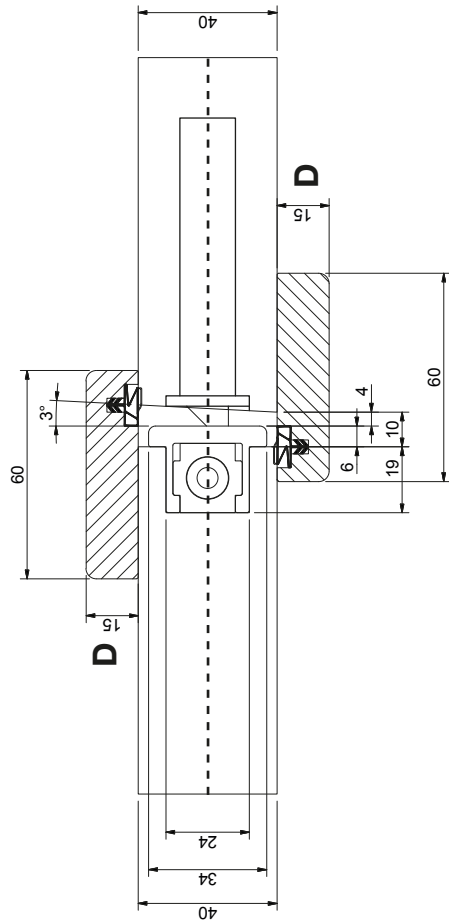
Magneet



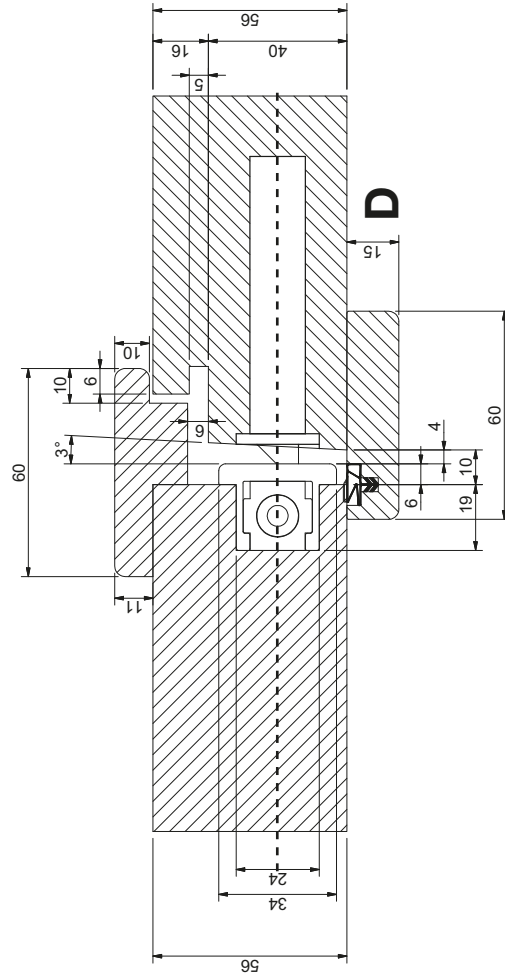
Detailtekeningen inbouw

Advies groefmaat: 25 x 19,5 mm (breedte x diepte)
 SKG3 Multipoint: Te gebruiken schroeven (SKH gecertificeerd): 4,5 x 60 mm.
 Indien toepassing volgens SKG2 zijn schroeven van 4 x 50 mm toegestaan.

Detail deur 40 mm

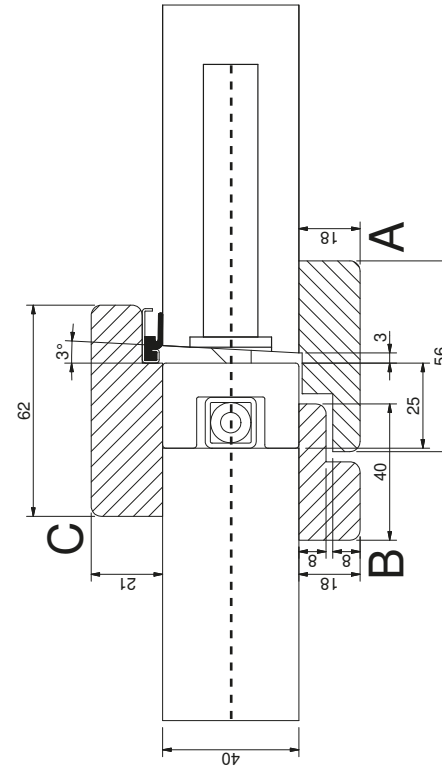


Detail deur 56 mm met kader sponning



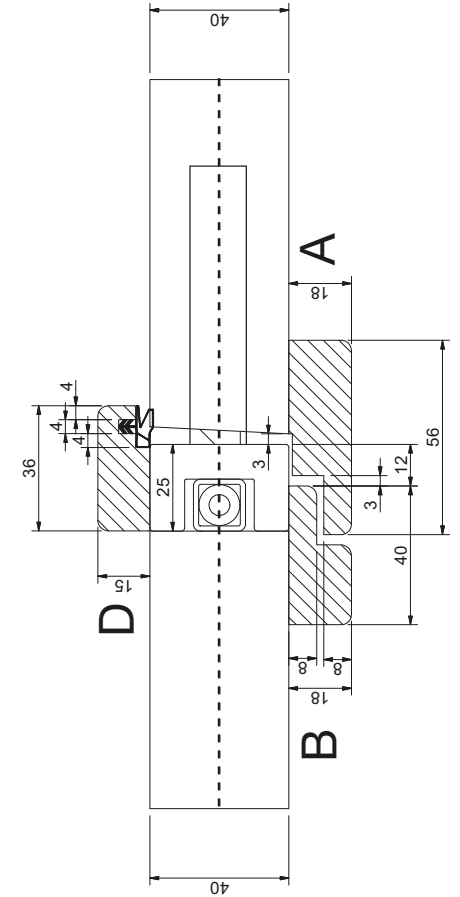
Detailtekeningen opbouw

Detail deur 40 mm



A: lat art. 202040*
 B: lat art. 202041*
 C: lat art. 202042*

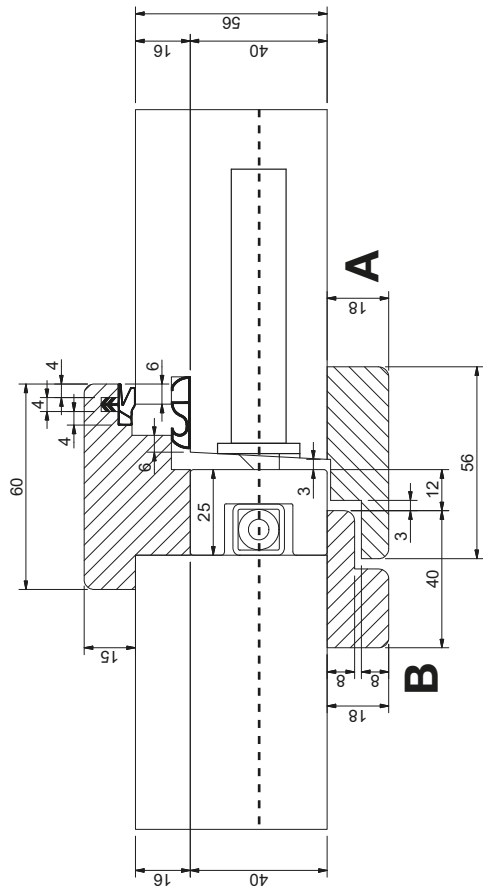
Detail deur 40 mm



A: lat art. 202040*
 B: lat art. 202041*
 D: lat art. 202047*

* Alle afdeklatten dienen als voorbeeld, eventueel kunt u deze op de juiste breedte zagen.

Detail deur 56 mm met kadersponning

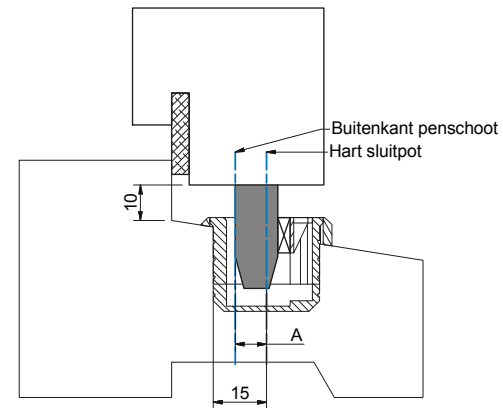
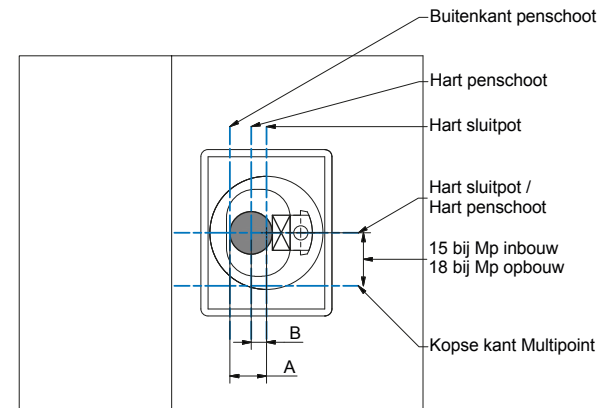


A: lat art. 202040*

B: lat art. 202041*

* Alle afdekklatten dienen als voorbeeld, eventueel kunt u deze op de juiste breedte zagen.

Instellen sluitpot



Stand	A	B
min	7,3 mm	1,3 mm
med	8,8 mm	2,8 mm
max	10,3 mm	4,3 mm

Infrezing verstelbare sluitpot

