

# Detailtekening Multipoint inbouw en opbouw:

### **Inbouw**

Multipoint de Luxe (verstelbaar)

Multipoint Light (niet verstelbaar)

Multipoint Automatic (verstelbaar)

Bedieningswijze: draaihendel of overslaghendel

### **Opbouw**

Multipoint de Luxe (verstelbaar)

Multipoint Automatic (verstelbaar)

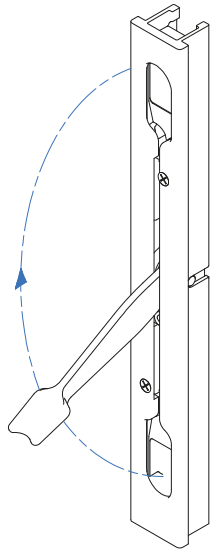
Bedieningswijze: kwartslaghendel, overslaghendel of elektrisch\*

### **Onderhoud**

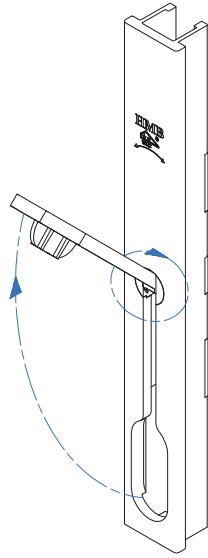
Controleer twee keer per jaar of de Multipoint nog juist is ingesteld i.c.m. de verstelbare sluitpotjes.

*\*Zie voor extra informatie handleiding Multipoint Elektrisch*

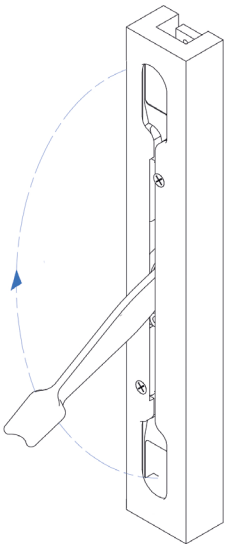
**Overslaghendel inbouw**



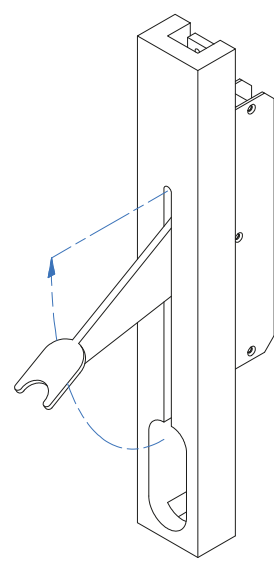
**Draaihendel inbouw**



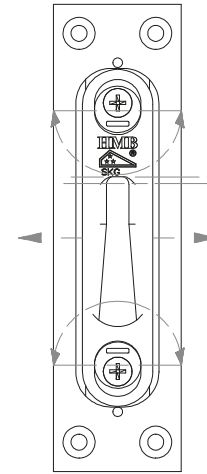
**Overslaghendel opbouw**



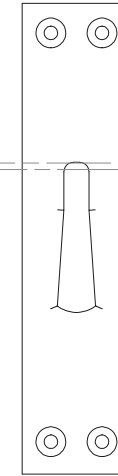
**Kwartslaghendel opbouw**



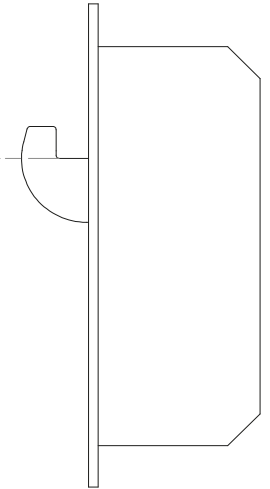
**de Luxe  
(verstelbaar)**



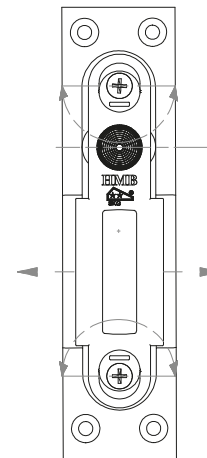
**Light  
(niet verstelbaar)**



**Bijzetkast  
HMB haakschoot**



**de Luxe  
(verstelbaar)**



**Bijzetkast  
HMB automatic dagschoot**



Magneet

max 3 mm

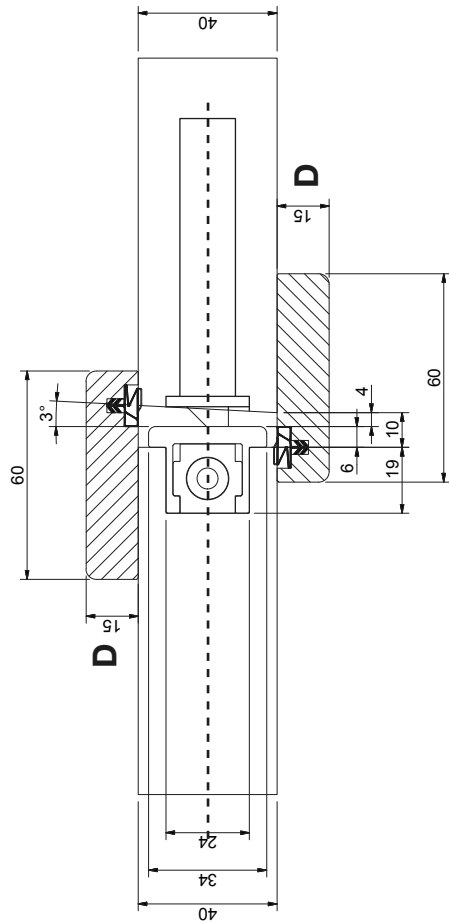
## Detailtekeningen inbouw

Advies groefmaat: 25 x 19,5 mm (breedte x diepte)

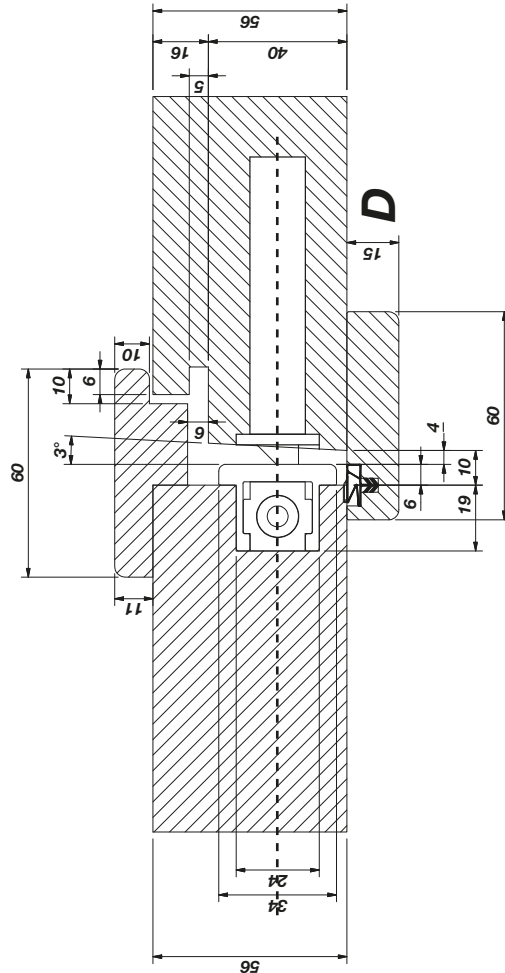
SKG3 Multipoint: Te gebruiken schroeven (SKH gecertificeerd): 4,5 x 60 mm.

Indien toepassing volgens SKG2 zijn schroeven van 4 x 50 mm toegestaan.

### Detail deur 40 mm

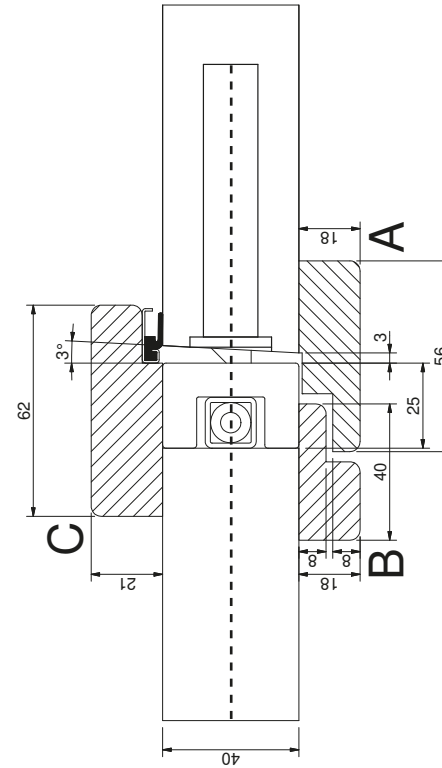


### Detail deur 56 mm met kader sponning



## Detailtekeningen opbouw

### Detail deur 40 mm

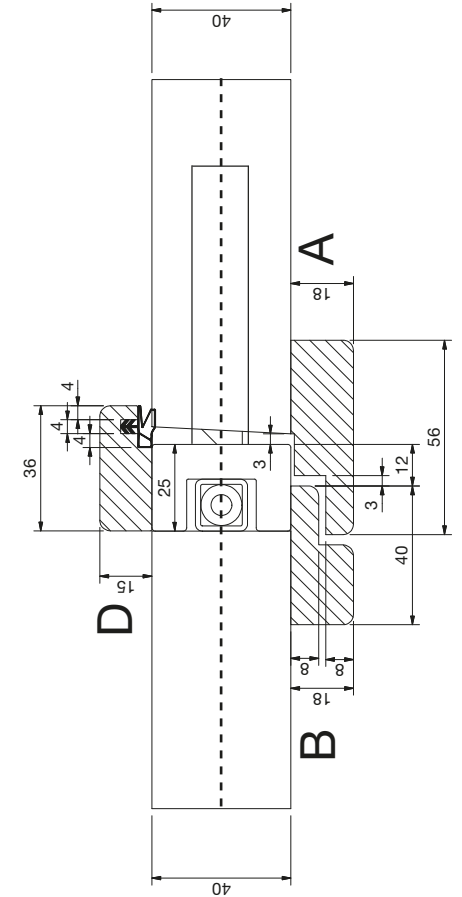


A: lat art. 202040\*

B: lat art. 202041\*

C: lat art. 202042\*

### Detail deur 40 mm



A: lat art. 202040\*

B: lat art. 202041\*

D: lat art. 202047\*

\* Alle afdekplaten dienen als voorbeeld, eventueel kunt u deze op de juiste breedte zagen.



## Infrezing verstelbare sluitpot

