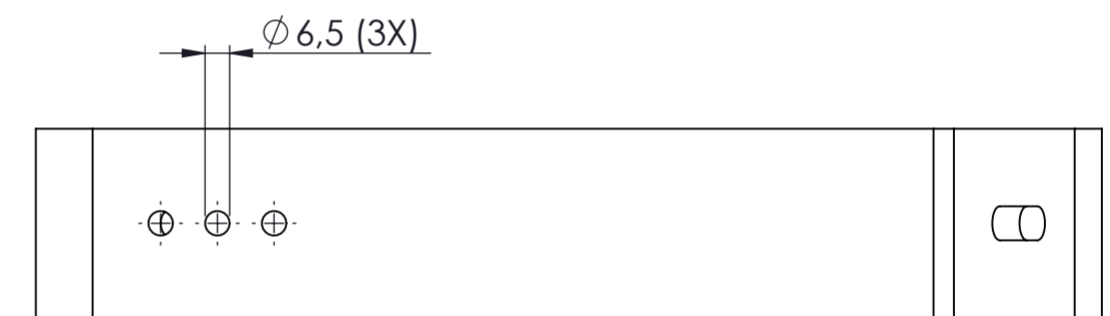
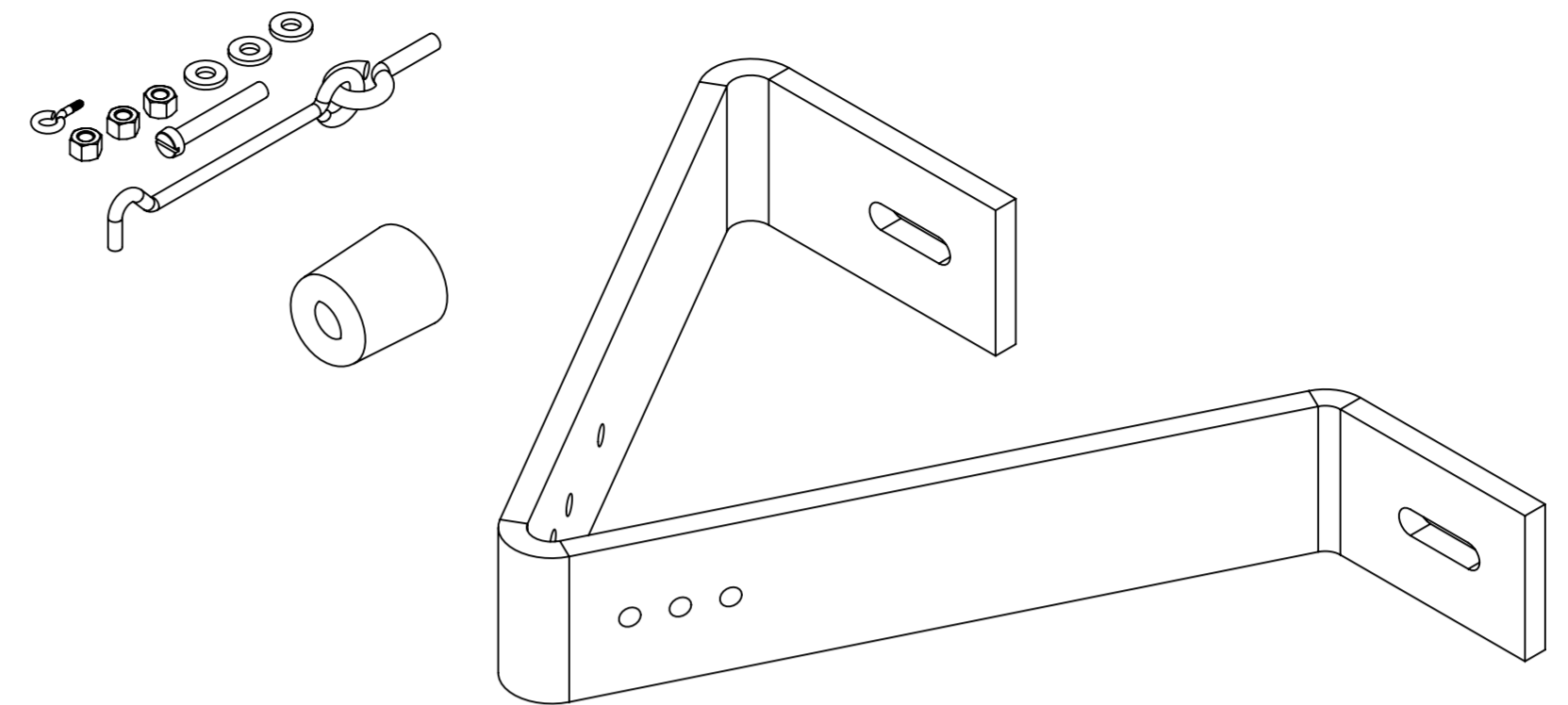

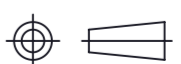


AANZICHT A



AANZICHT B

PRODUKTIE TEKENING	Opmerking:			
	Art.nr.: 73860.0001			
	Grondstof:			
	Stempel:			
	 GE BR. BODEGRAVEN BV verbindingen voor de bouw			
	Accoord:	Get.: RdK	 Getekend volgens NEN-norm	Materiaal: Thermisch verzinkt
	Datum:	Datum: 17-9-2015		Oppervlakte:
	Versie:		Eenheid: mm	
	Schaal: 1:2		Aantal:	
	Tek.nr.: 73860	Art.omschrijving: Deuropvangbeugel zwaar 50x8		
	Atoomweg 2	tel: 0172 52 01 10	fax: 0172 57 17 53	www.gb.nl