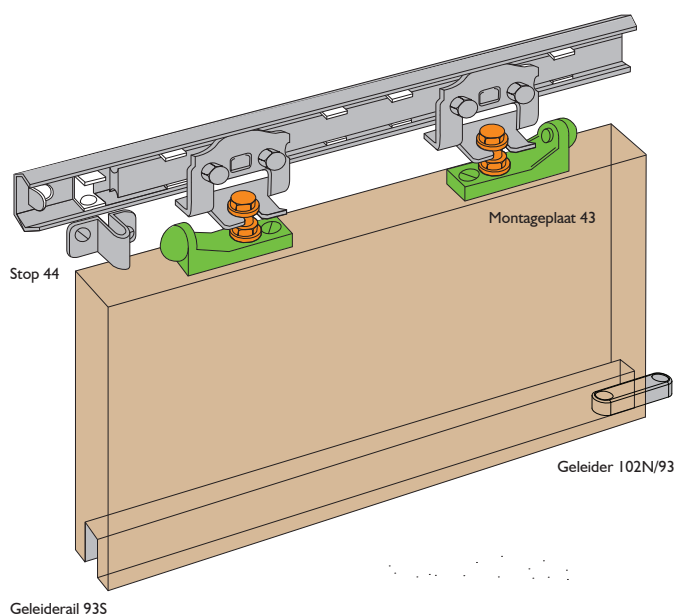


MARATHON 90



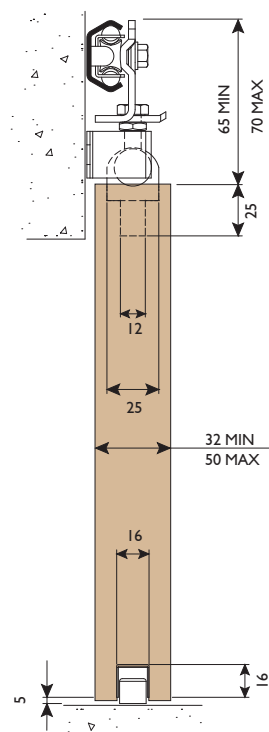
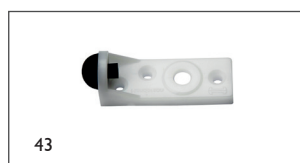
Marathon 90 schuifdeurbeslag is ideaal voor zwaardere binnendeuroepassingen. De doorlopende kogelkooi en massieve loopstaaf zorgen voor een degelijke werking. Systeem wordt gemonteerd aan de wand. Buitentoepassing is mogelijk mits goed afgeschermd. De deur vormt een eenheid met de rail en is niet meer uitneembaar. Eenvoudige verticale instelbaarheid.

Standaard set bestaat uit:

- Sendzimir verzinkte stalen rail
- Deurstop geïntegreerd met hanger
- Stalen onderrail
- Kunststof geleider
- Montage-instructies

Opties:

- Zelfsluitend branddeurpakket FDK1
- Inlaatkom - Greep (zie bladzijde 136-137)



Standaard sets

Optie FDK1 (zelfsluitend branddeurpakket) zie www.henderson.nl

	Aantal deuren	Raillengte	Deurhoogte max.	Deurbreedte	Opstelling
S3	1	1473 mm	3000 mm	750-900 mm	
S4	1	1702 mm	3000 mm	900-1050 mm	
S5	1	1981 mm	3000 mm	1050-1200 mm	
S6	1	2483 mm	3000 mm	1200-1500 mm	