

Montageanleitung

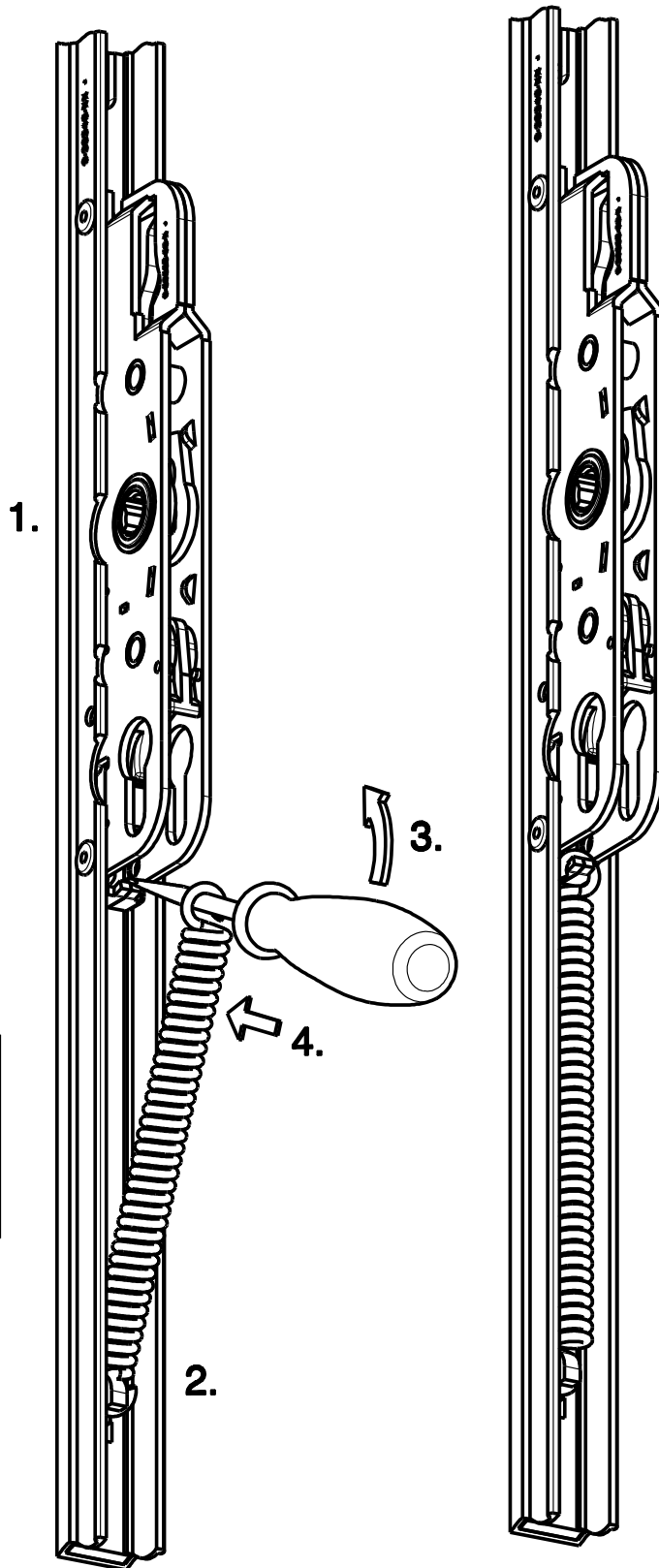
1. Getriebe in Offenlage bringen.
2. Die Zugfeder
Art. Nr.: 9-40235-05-R-0
in die Zugstange einhängen.
3. mit Hilfe eines
Schlitzschraubendrehers Gr.1
spannen,
4. und auf den Haken
am Schlosskasten schieben.

Achtung

Wegen erhöhter Verletzungsgefahr
beim Einbau: Das Getriebe und
übrige Beschlagteile in Offenstellung
montieren.

Anwendungsbereich	
Beschlag	Flügelgewicht
Hebeschiebetür	ab 200 kg
Hebeschiebe-Kipptür	ab 150 kg

ungültig
— ersetzt durch —
--
Änd.-Nr. 7096
Datum: 04.09.06 Name: Ne



Description

Hebeschiebe- bzw. Hebeschiebe-Kipptür

Einhängung der Zugfeder zur Erleichterung der Griffbetätigung

--

6954
6910
6717
6662

GU
GRETSCH-UNITAS GMBH
BAUBESCHLÄGE

copy rights
reserved

D-71252 DITZINGEN

Seen	--	--	Scale
Check	--	*	1:2
Draft	29.09.04	Sd	
Replacement for	--		CAD

Drawing No.
0-44305-F0

FOR-
MAT
4

Modification | 4

Sheet
1 / 1