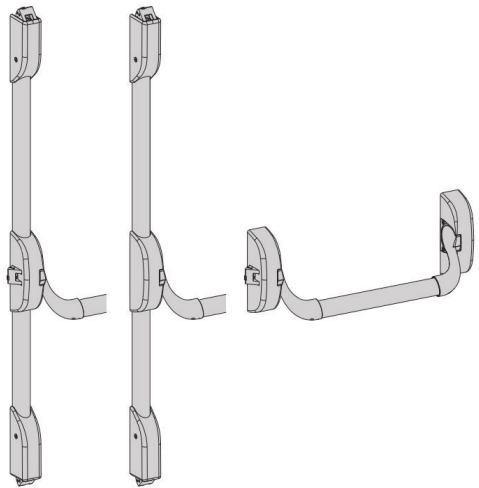


Idea Base voor enkele en dubbele deuren

concept 1, 2 & 3

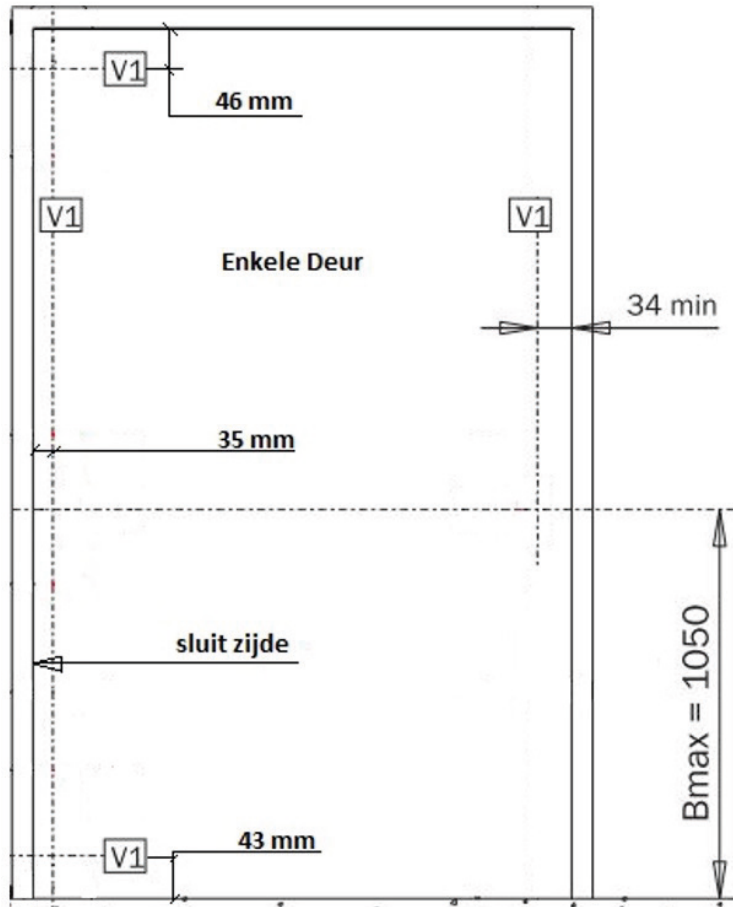
Deze handleiding is ter verduidelijking samengesteld door HMB profit locks & tools. De originele handleiding van ISEO blijft leidend. In deze montagehandleiding treft u informatie over:

- Stappenplan Idea Base
- Aftekenlijn dubbele deur-set
- Wijzigen draairichting
- Artikeloverzicht concept 1, 2 & 3

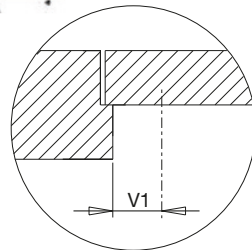


Stap 1

Teken de V1 lijnen af op de deur. De V1 lijn is altijd gezien vanaf de dagzijde van het kozijn (zie afb. 1 en 2). **LET OP!** Bmax is gemeten vanaf de bovenkant afgewerkte vloer.



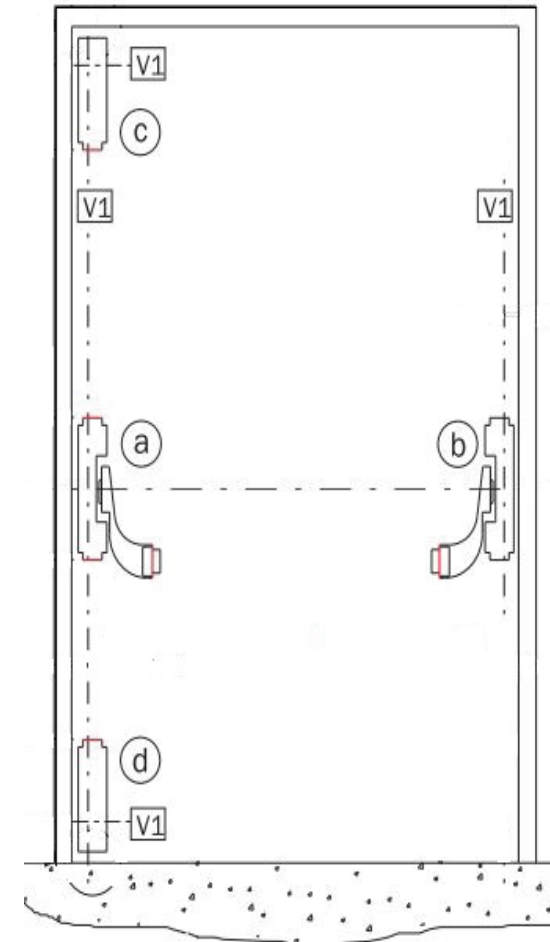
Afb. 1



Afb. 2

Stap 2

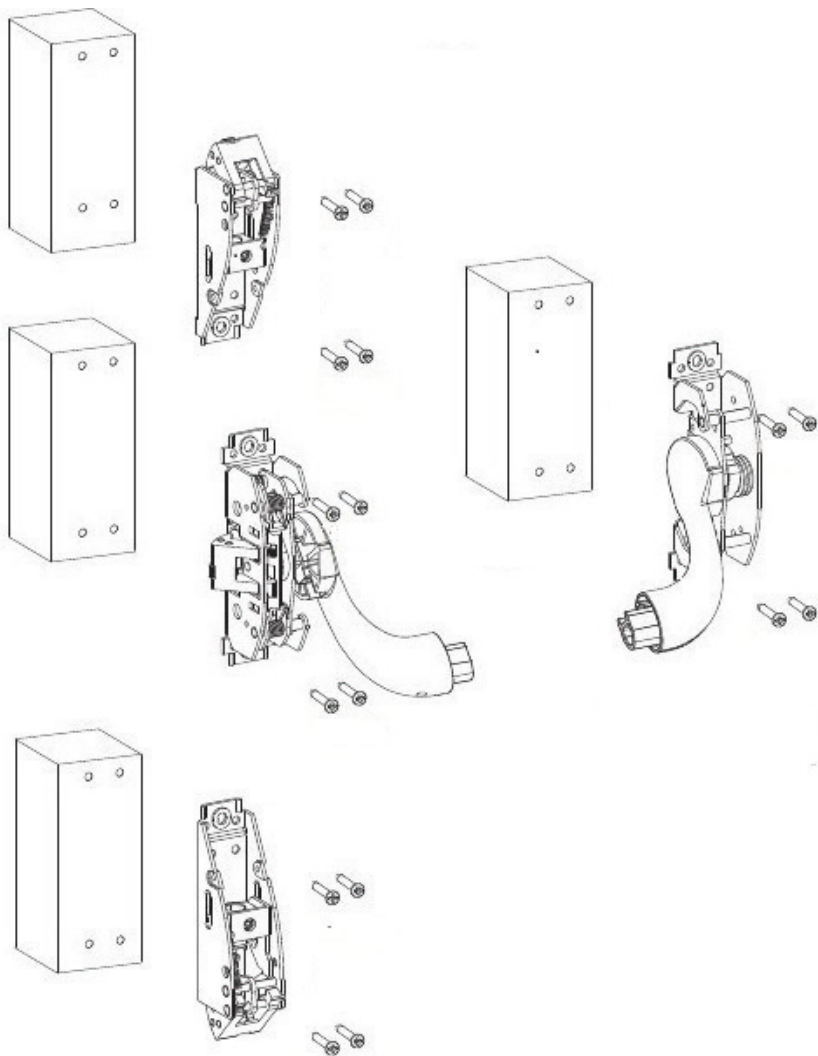
Knip de boormallen A, B, C & D uit de originele beschrijving (zie afb. 3). Plak deze op de aangegeven plaats (V1). Boor met 2.5 mm de V1 gaten voor.



Afb. 3

Stap 3

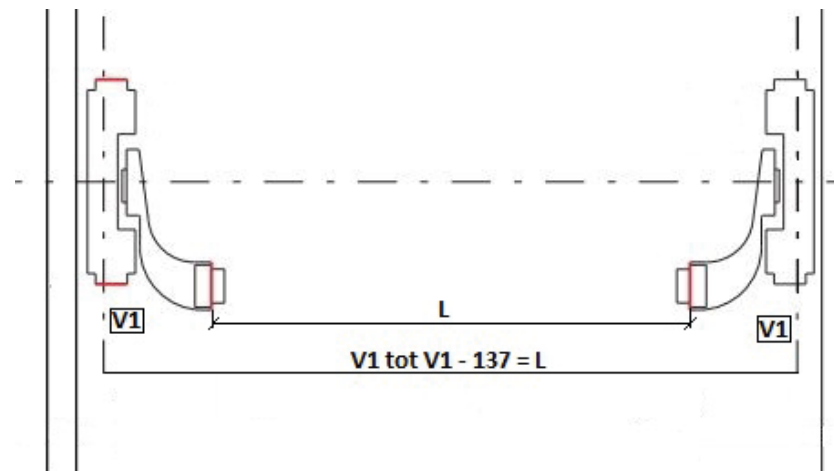
Bevestig de sluitpunten met 16 schroeven van 4x40mm (zie afb. 4).



Afb. 4

Stap 4

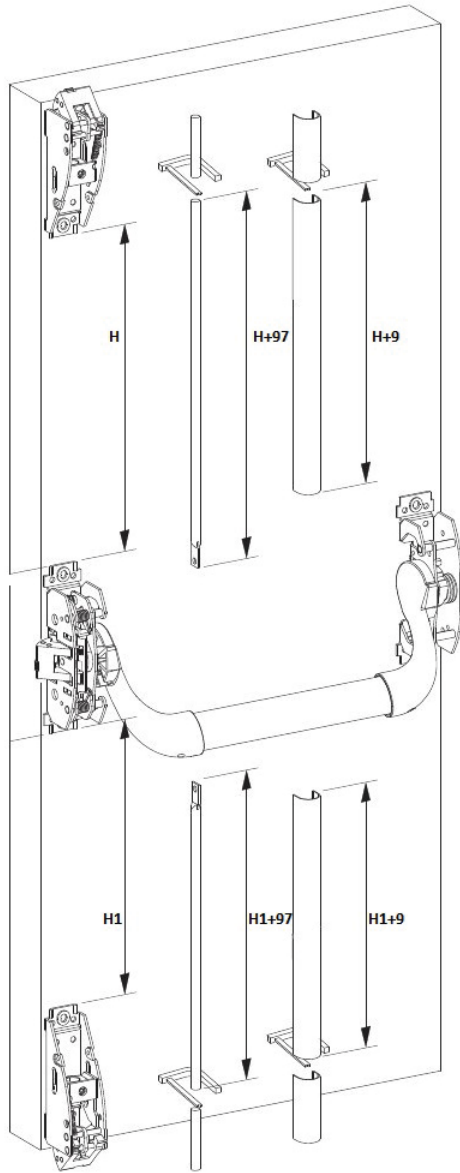
Maak de drukstang op maat, zoals weergegeven op onderstaande afbeelding (zie afb. 5).



Afb. 5

Stap 5

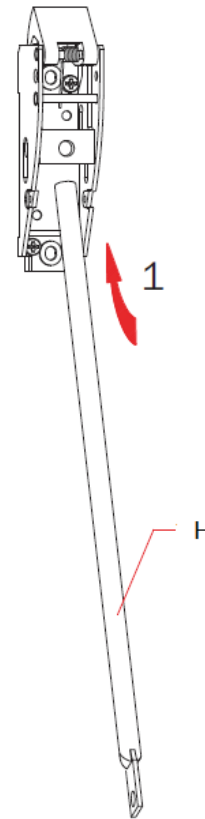
Voor het inkorten van de bedieningsstangen en afdekkappen houdt u het schema aan van afbeelding 6.



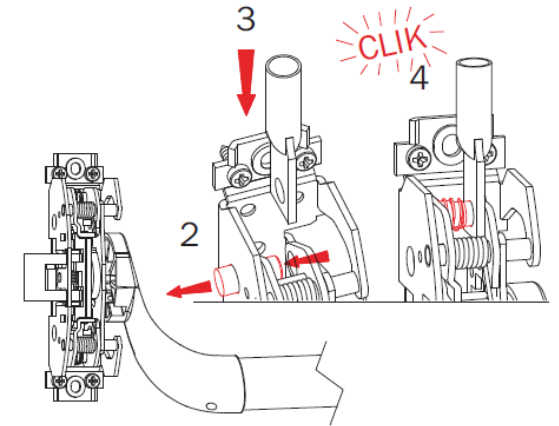
Afb. 6

Stap 6a

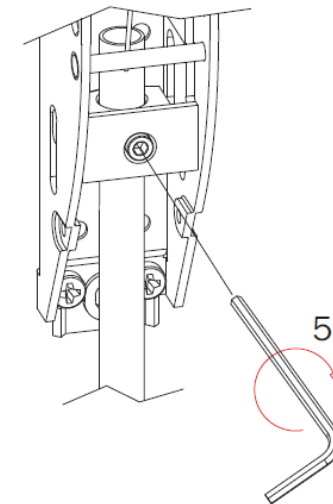
Volg de stappen van afb. 7 t/m 9 voor het monteren van de stang boven:



Afb. 7



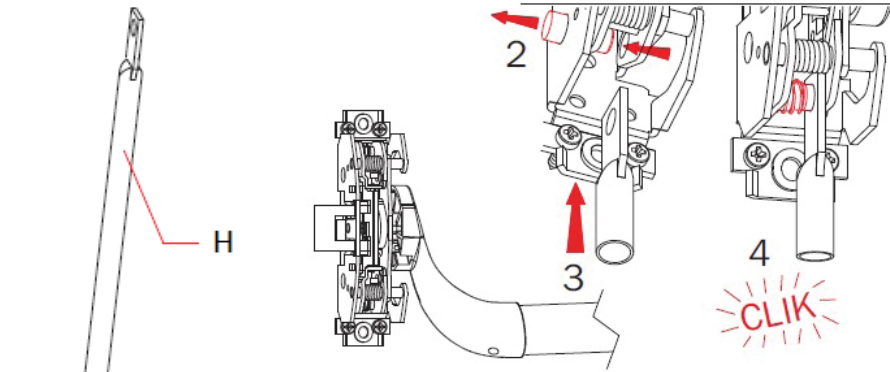
Afb. 8



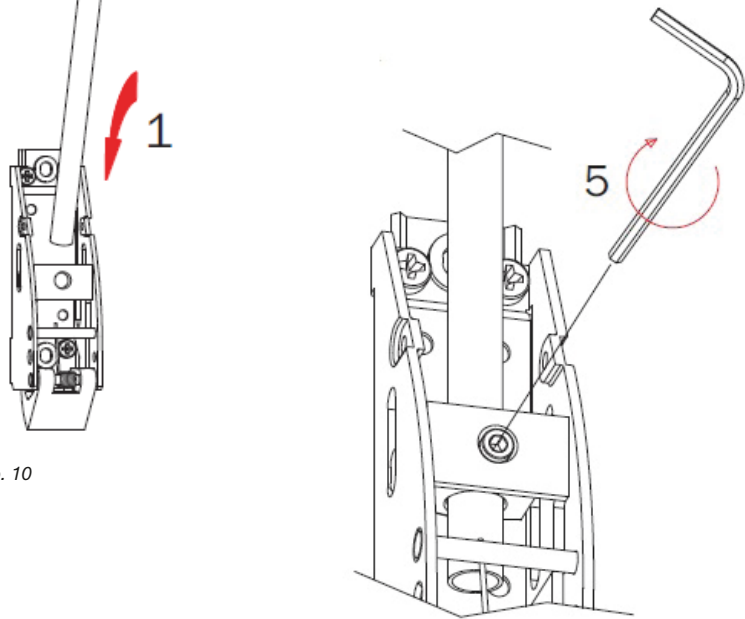
Afb. 9

Stap 6b

Volg de stappen van afb. 10 t/m 12 voor het monteren van de stang onder.



Afb. 11

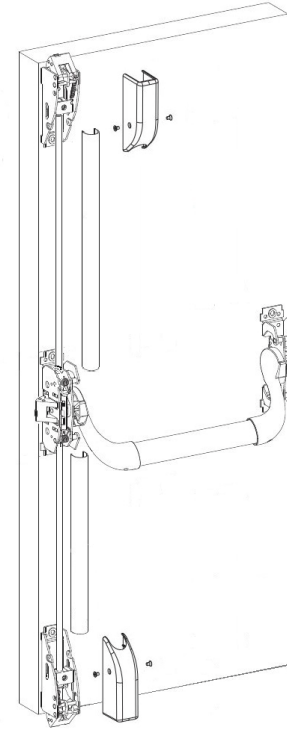


Afb. 10

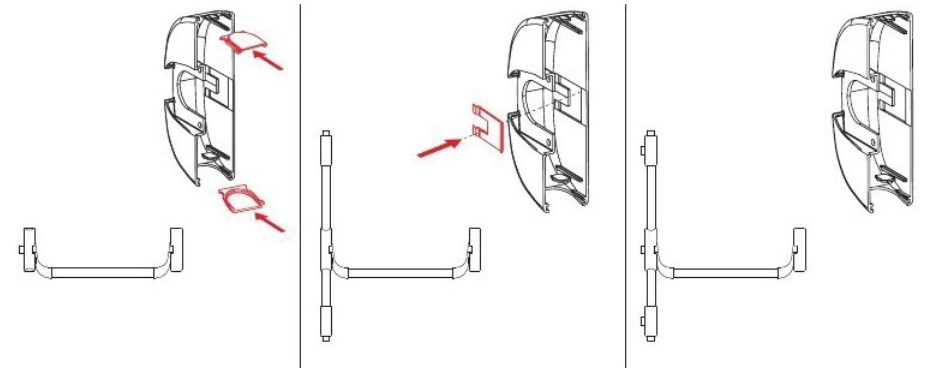
Afb. 12

Stap 7

Monteer de afdekkappen zoals weergegeven op afb. 13 en 14.



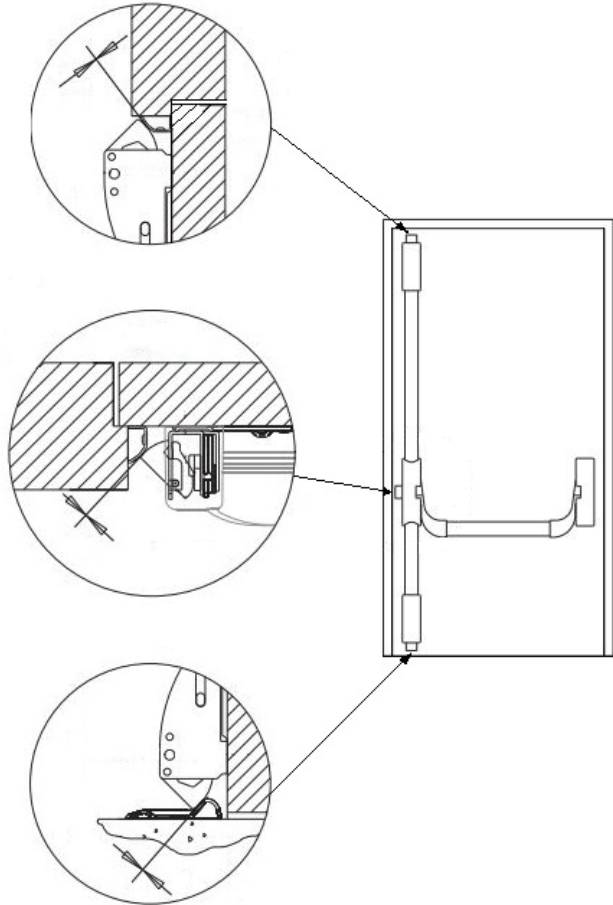
Afb. 13



Afb. 14

Stap 8

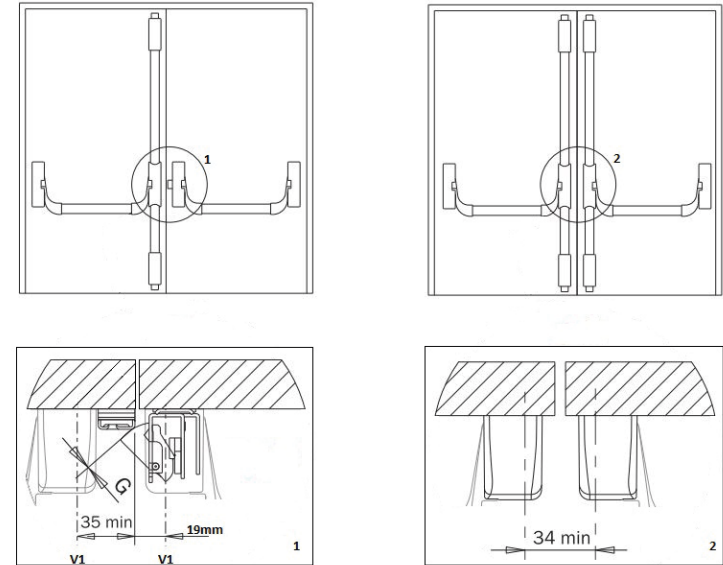
Plaats de sluitplaten strak tegen de dagschoten aan en schroef deze vast (zie afb. 15). De Idea Base is nu volledig afgemonteerd.



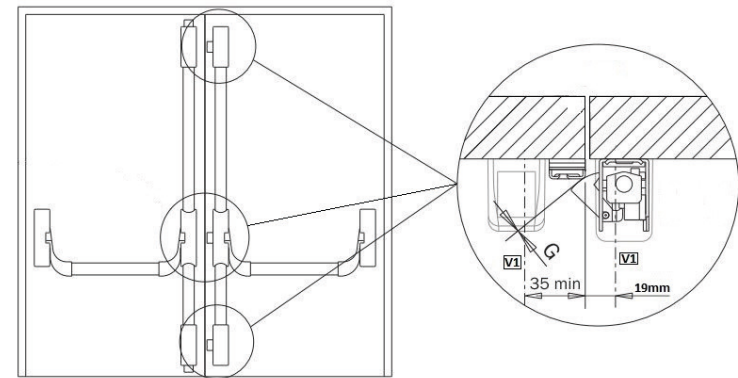
Afb. 15

Dubbele deuren

Aftekenlijnen dubbele deur-set (afb. 16 en 17).



Afb. 16



Afb. 17

LET OP! Afdeklatten naar uws inziens monteren. Deze mogen geen belemmering vormen op de werking van het openen van de dubbele deuren.

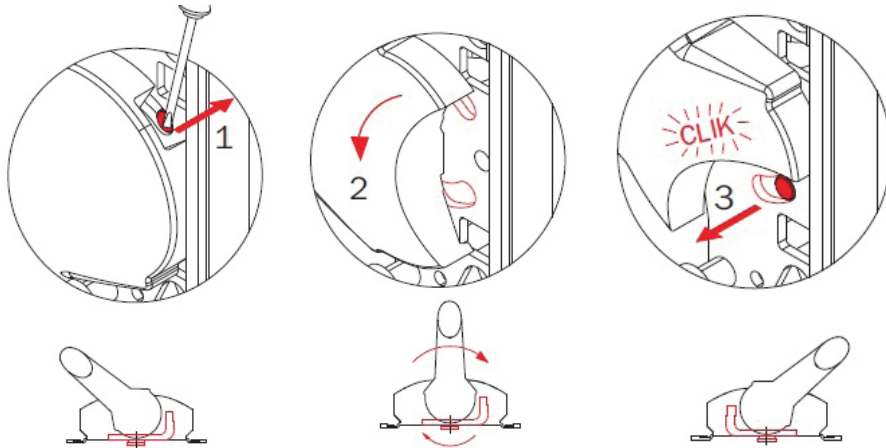
Wijzigen draairichting

Loop onderstaande stappen door voor het veranderen van de draairichting.

Stap 1: Druk het palletje weg met de schroevendraaier (afb. 18).

Stap 2: Draai het mechanisme naar de andere zijde (afb. 19).

Stap 3: Klik het palletje weer terug in de beginstand tot je 'click' hoort (afb. 20).

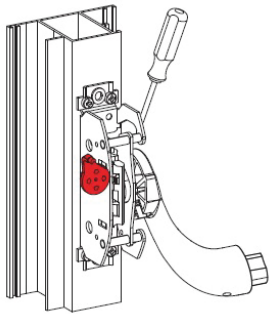


Afb. 18

Afb. 19

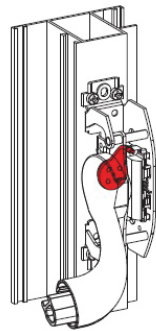
Afb. 20

Voor het veranderen van de draairichting (afb. 21):



Afb. 21

Na het veranderen van de draairichting (afb. 22):



Afb. 22

Artikeloverzicht

Concept 1

IDEA BASE: drukstang, 1-puntssluiting zijdelings vergrendeld

SET 1.1

Artikel:

203500

Omschrijving:

IDEA BASE EN1125 SET

1-puntssluiting zijdelings zwart

- Modulair mechanisme zwart
- Drukstang 1130 mm rood

Inhoud:

SET 1.2

Artikel:

203501

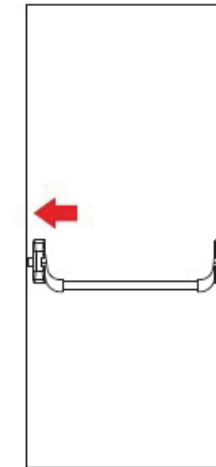
Omschrijving:

IDEA BASE EN1125 SET

1-puntssluiting zijdelings grijs

- Modulair mechanisme grijs
- Drukstang 1130 mm grijs

Inhoud:



Afb. 23

Concept 2

IDEA BASE: drukstang, 3-puntssluiting, in het midden zijdelings vergrendeld, boven en onder verticaal vergrendeld.

SET 2.1

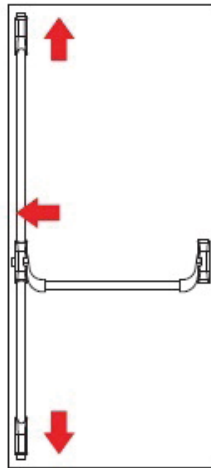
Artikel: 203510
Omschrijving: IDEA BASE EN1125 SET 3-puntssluiting
boven + onder + zijkant zwart
Inhoud:

- Modulair mechanisme zwart
- Drukstang 1130 mm rood
- Stangenset 2400 mm zwart
- Schotenset zwart

SET 2.2

Artikel: 203511
Omschrijving: IDEA BASE EN1125 SET 3-puntssluiting
boven + onder + zijkant grijs
Inhoud:

- Modulair mechanisme grijs
- Drukstang 1130 mm grijs
- Stangenset 2400 mm grijs
- Schotenset grijs



Afb. 24

Concept 3

IDEA BASE: drukstang, 3-puntssluiting, in het midden zijdelings vergrendeld, boven en onder zijdelings vergrendeld.

SET 3.1

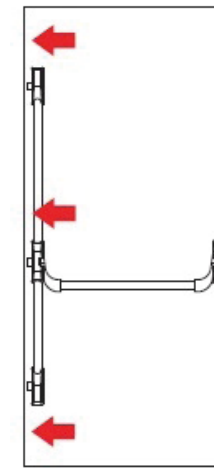
Artikel: 203520
Omschrijving: IDEA BASE EN1125 SET 3-puntssluiting
zij + zij + zij zwart
Inhoud:

- Modulair mechanisme zwart
- Drukstang 1130 mm rood
- Stangenset 2400 mm zwart
- Schotenset zwart

SET 3.2

Artikel: 203521
Omschrijving: IDEA BASE EN1125 SET 3-puntssluiting
zij + zij + zij grijs
Inhoud:

- Modulair mechanisme grijs
- Drukstang 1130 mm grijs
- Stangenset 2400 mm grijs
- Schotenset grijs



Afb. 25

