

Montagevoorschrift

Voor sponningen van 17 en 25 mm

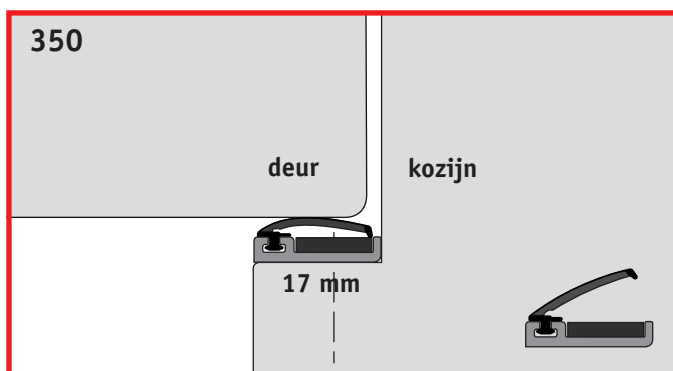
- Voor 30/60 minuten brandwerende aanslag- en wisseldeuren.
- Sponningprofielen voorzien van afdichting en Tecnoflame®.

Alprokon Aluminium Development B.V.
Bremen 1, 2993 LJ Barendrecht
Postbus 1160, 2990 CA Barendrecht

www.alprokon.com
t (0180) 20 55 00
e info@alprokon.com

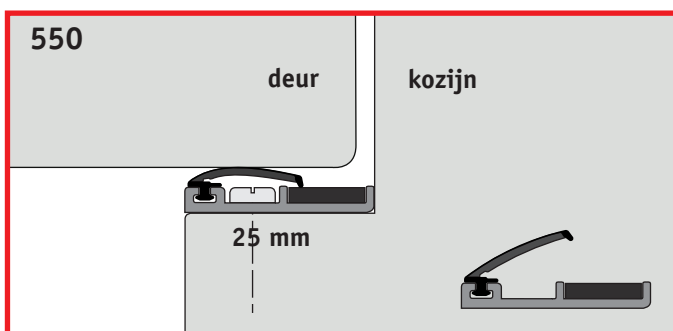
Sponningprofielen met rubberafdichting

Montage:



Uitvoering 350 - sponningmaat 17 x 6 mm

- **Prefab:** het profiel eerst op de gewenste sponningmaat afzagen. Houdt hierbij rekening met de voorgeboorde bevestigingsgaatjes. **Maatwerk:** het profiel is op maat geleverd.
- Monteren met bijgeleverde RVS schroeven 3 x 20 mm (voorbooren) "achter" de rubberafdichting.

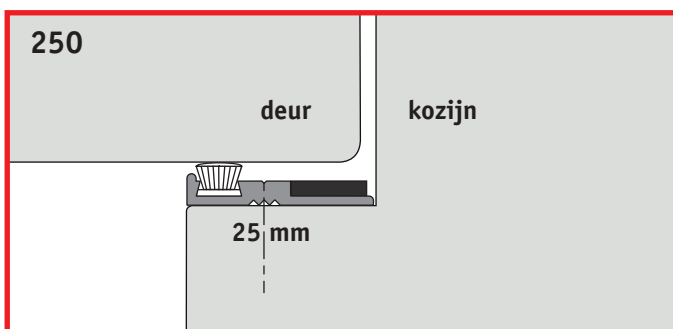


Uitvoering 550 - sponningmaat 25 x 6 mm

- **Prefab:** het profiel eerst op de gewenste sponningmaat afzagen. Houdt hierbij rekening met de voorgeboorde bevestigingsgaatjes. **Maatwerk:** het profiel is op maat geleverd.
- Monteren met bijgeleverde RVS schroeven 3 x 20 mm (voorbooren) "achter" de rubberafdichting.

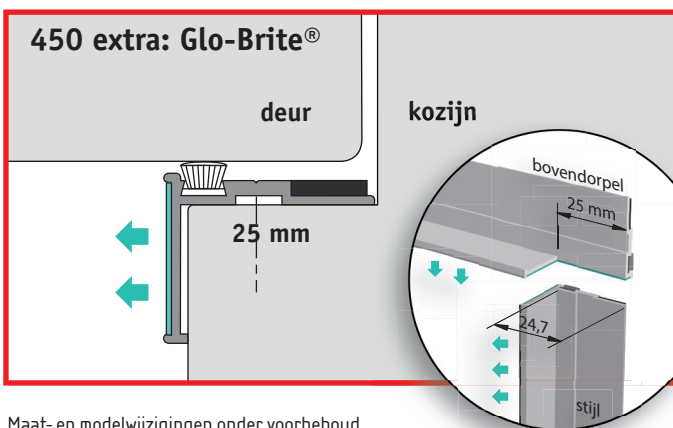
Sponningprofielen met borstelafdichting

Montage:



Uitvoering 250 - sponningmaat 25 x 6 mm

- **Prefab:** het profiel eerst op de gewenste sponningmaat afzagen. Houdt hierbij rekening met de voorgeboorde bevestigingsgaatjes. **Maatwerk:** het profiel is op maat geleverd.
- Monteren met bijgeleverde RVS schroeven 3 x 20 mm (voorbooren).



Uitvoering 450 - sponningmaat 25 x 6 mm

- **Prefab:** het profiel eerst op de gewenste sponningmaat afzagen. Houdt hierbij rekening met de voorgeboorde bevestigingsgaatjes. **Maatwerk:** het profiel is op maat geleverd.
- **Detail aansluiting bovendorpel - stijl:** maak de aangegeven uitsparing in het bovendorpelprofiel.
- Monteren met bijgeleverde RVS schroeven 3 x 20 mm (voorbooren).

SNEL MAATWERK? SNEL EXPRESS BESTELLEN!



FAALKOSTEN VOORKOMEN? KIES VOOR MAATWERK

Voordelen:

Opgegeven maat

Het profiel is voor u tot de opgegeven maat ingekort en evt. voorzien van sponningsparingen.

Machinaal ingekort

Strak, recht en passend. Geen gedoe met zagen of vijlen op de werkplek. Alle accessoires zijn gemonteerd.

Mooie aanloopkant

Af fabriek zijn de grendels voorzien van fabrieksmatig aangebrachte aanloopkanten of afrondingen.

Snelle, foutloze montage

Eenvoudig vastzetten met bijgeleverde schroeven en plaatsen van sluitpotten.

Geen faalkosten

Bespaar op arbeid en voorkom faalkosten met dit zorgeloze product.

Bestel EXPRESS!

Een selectie deurnaalden en profielen kunt u **nu** met spoed bestellen: levertijd slechts **1 week!**

Wij informeren u graag over de mogelijkheden.



Alprokon
aluminium

26.981538

Alprokon Aluminium Development B.V.
Bremen 1, 2993 LJ Barendrecht
Postbus 1160, 2990 CA Barendrecht

t (0180) 20 55 00
t sales (0180) 20 55 10
e info@alprokon.com

t (0180) 20 55 10
(levering uitsluitend via de ijzerwarenvakhandel)

www.alprokon.com