

Gebruik en Onderhoud

Uitsluitingen van garantie

- Vervuiling in het product door externe invloeden zoals, stof, modder etc.
- Het product is door derden gedemonteerd
- Schade als gevolg van door het slot boren.
- Schade ontstaan door verven of door verf- en/of cementresten
- Beschadigingen aan laklagen of anodisatielagen als gevolg van onzorgvuldig handelen
- Schade aan het product ontstaan tijdens transport of opslag buiten de verantwoordelijkheid van ASSA ABLOY Nederland B.V.
- Reparaties van producten door derden.
- Bij gebruik van andere dan door ASSA ABLOY Nederland B.V. meegeleverde of geadviseerde onderdelen zoals krukstif, sluitkom of sluitplaat
- Schade ontstaan door ondeskundig handelen, geweld of een inbraak.
- Natuurrampen, oorlogssituaties of blikseminslag

Neem voor vragen en opmerkingen over dit product contact op met uw leverancier.

Garantie

- De wettelijke garantietermijn en de algemene verkoop- en leveringsvoorwaarden van ASSA ABLOY Nederland (www.assaabloy.nl) zijn van toepassing.

Afvoer en recycling

- Leef de geldende voorschriften in verband met het milieu na.
- Recycling volgens EPD (Environmental Product Declaration).
- Verpakkingsmaterialen moeten opnieuw worden gebruikt. Het slot kan als oud metaal opnieuw worden gebruikt. Het slot kan worden gerecycled als schroot.

nemef.nl



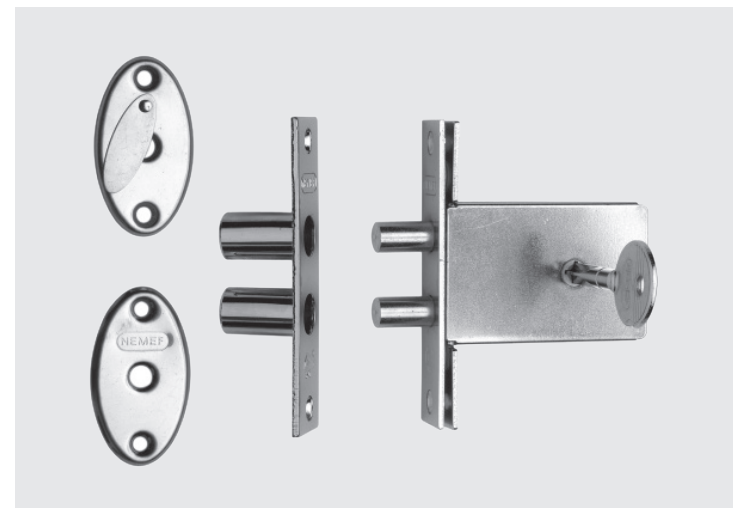
ASSA ABLOY

Experience a safer
and more open world

Montagehandleiding Veiligheidsbijzetslot 1008



POLITIE
KEURMERK
VEILIG
WONEN



nemef.nl



ASSA ABLOY

Experience a safer
and more open world

D000902624/2 – Alt.ID: 3671008000. Technische wijzigingen en veranderingen voorbehouden.

Montagehandleiding

U heeft een NEMEF veiligheidsproduct aangeschaft dat voldoet aan de SKG® kwaliteitseisen, wat staat voor optimale inbraakwerendheid, kwaliteit en duurzaamheid. Bovendien is dit product geschikt voor gebruik ten behoeve van het Politiekeurmerk 'Veilig Wonen®'.



Algemeen

* Beveiligen van deuren of ramen is pas zinvol wanneer ook deur, raam en kozijn van voldoende kwaliteit zijn.

* Monteer het product volgens de montagehandleiding en gebruik de meegeleverde montage materialen.

Toepassing:

- Dit NEMEF veiligheidsbijzetslot kan toegepast worden in houten deuren en altijd in combinatie met de meegeleverde veiligheidssluitkom.
- Dit bijzetslot dient als extra beveiliging naast het bestaande hoofdslot. Optimale inbraakwering wordt verkregen wanneer 2 bijzetsloten (gelijksluitend) in de deur gemonteerd worden.
- Bij voorkeur monteren op ± 40 cm hoogte en bij montage van 2 bijzetsloten het tweede slot op ± 40 cm vanuit bovenzijde deur monteren.
- In hardhouten deuren en kozijnen schroefgaten altijd (met een kleinere diameter dan die van de schroef) voorbereiden.
- Dit product nooit smeren met olie maar met een smeermiddel speciaal voor sloten, bv. NEMEF Snel slotspray.
- Om storingen te voorkomen adviseren wij om de voorplaat van het slot niet te schilderen.
- Gelijksluitende bijzetsloten zijn na te bestellen.

Montage:

1. Teken boven- en onderzijde van slotkast af op sluitkant deur op gewenste hoogte. Trek een verticale hartlijn tussen deze lijnen en boor hierop een rij gaten (boormaat \varnothing 16 mm en 75 mm diep). Steek hout weg tussen geboorde gaten zodat slot moeiteloos in uitsparing past (figuur 1).
2. Teken nu omtrek van de voorplaat af en steek het met een beitel op 4 mm diepte uit zodat voorplaat vlak ligt met de deur (figuur 2).
3. Houdt het slot op juiste plaats tegen de deur. Teken nu boorgat voor de sleutel af (figuur 3). (Let op: voorkant voorplaat gelijk aan kopse kant deur, zie pijl)
- 3.1 Boormaat sleutelgat \varnothing 10 mm (figuur 3.1).
4. Monteer het slot in de deur met spaanplaatschroeven 4x40 mm. Bevestig de rozetten met de meegeleverde schroeven (figuur 4). Het rozet met afdeklipje hoort aan de buitenzijde.
5. Sluit de deur en draai met de sleutel de schoten uit tegen het kozijn zodat de punten van de schoten een afdruk in het kozijn achterlaten (figuur 5).
6. Boor op de afgetekende plaatsen (exact) 2 gaten \varnothing 16 mm met een diepte van 30 mm (figuur 6).
7. Plaats de sluitkom en teken de de omtrek af op het kozijn. Steek op de afgetekende plaatsen het hout 2 mm diep weg zodat de sluitkom vlak ligt met het kozijn (figuur 7).
8. Monteer de sluitkom met spaanplaatschroeven 4x40 mm (figuur 8)

Montagetips

- Voor een efficiënte en foutloze montage adviseren wij gebruik te maken van freesapparatuur. Voor montage met behulp van boor en beitel zie www.nemef.nl
- Gebruik houtschroeven van A-kwaliteit zoals van Heco, ABC of Spax.
- Alle schroeven voorbereiden met een boor kleiner dan de kerndiameter van de schroef en minimaal de halve schroeflengte diep.
- Alle schroeven niet meer dan handvast aandraaien.
- Gaten voor veiligheidsbeslag bij voorkeur van twee zijden boren om beschadiging van het deurblad te voorkomen.

