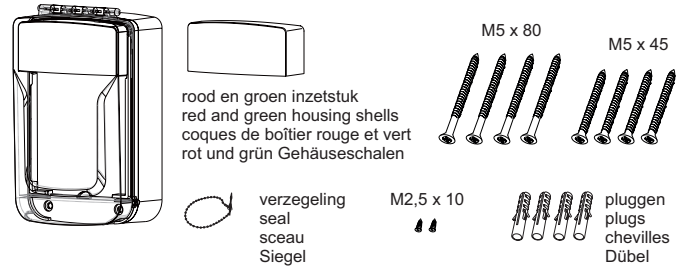


MODELLEN / MODELS / MODÈLES / MODELLE  
PS2000

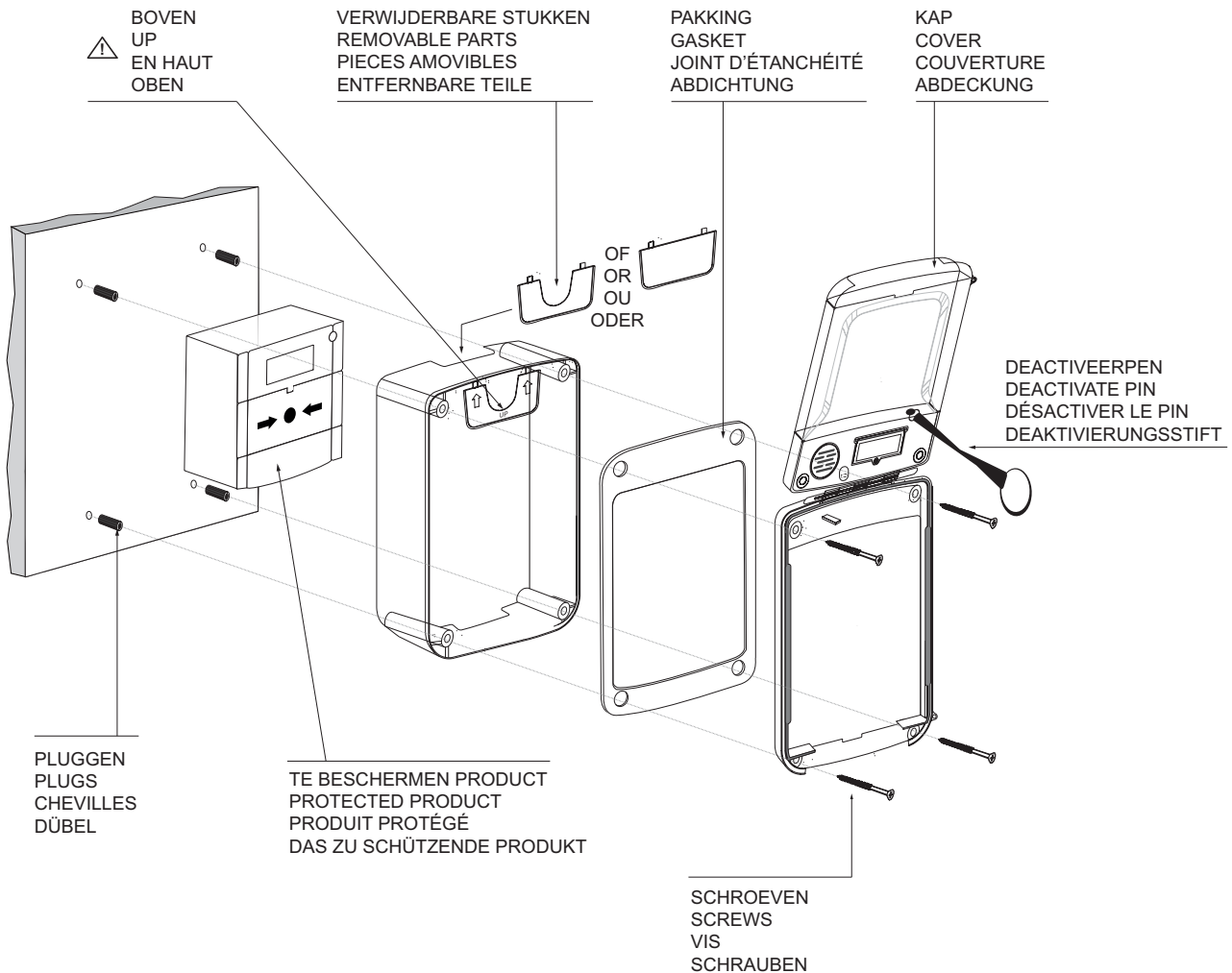
SPECIFICATIES / SPECIFICATIONS /  
CARACTERISTIQUES / TECHNISCHE DATEN

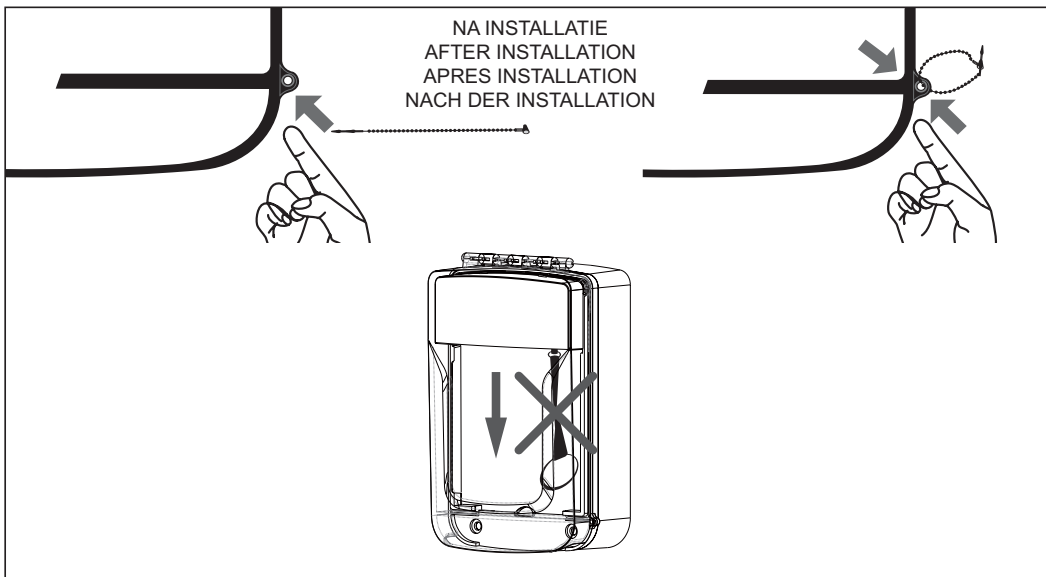
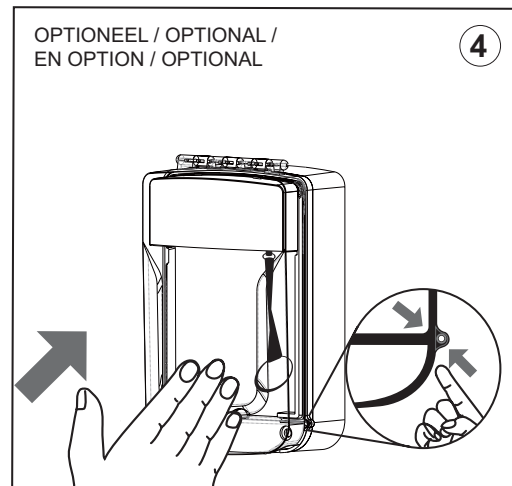
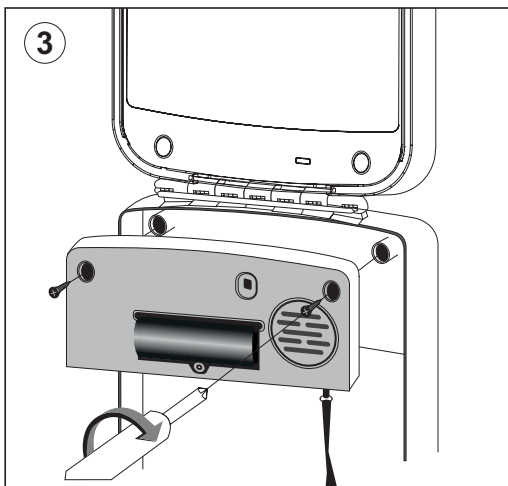
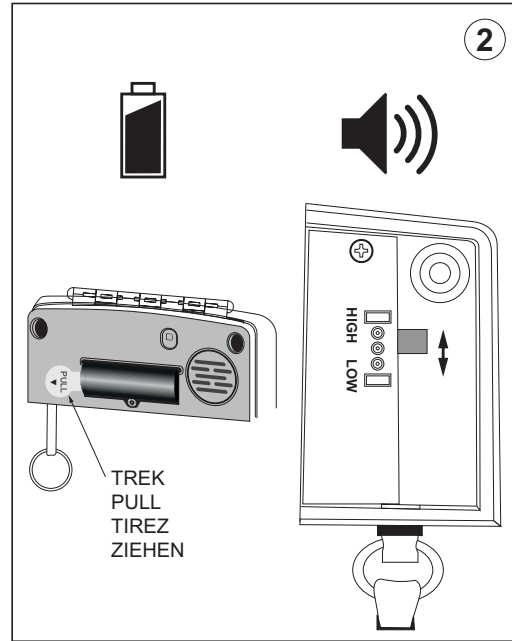
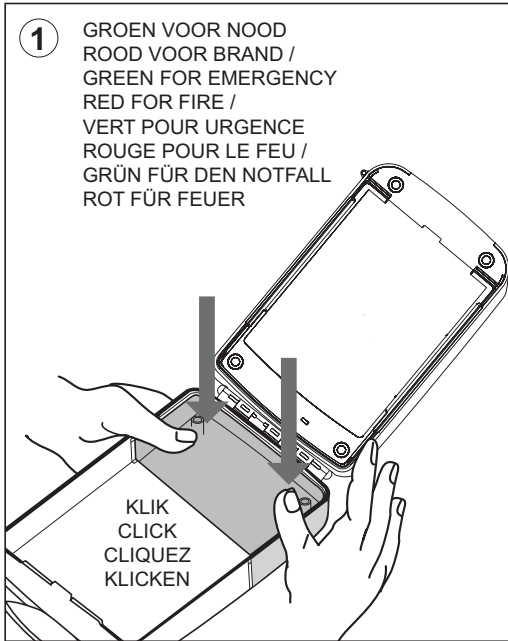
15µA (standby)	instelbaar/ adjustable/ réglable/ einstellbar V 87dB/m, 7mA Λ 93dB/m, 19mA	Primary Lithium Battery 3V, 1500mAh

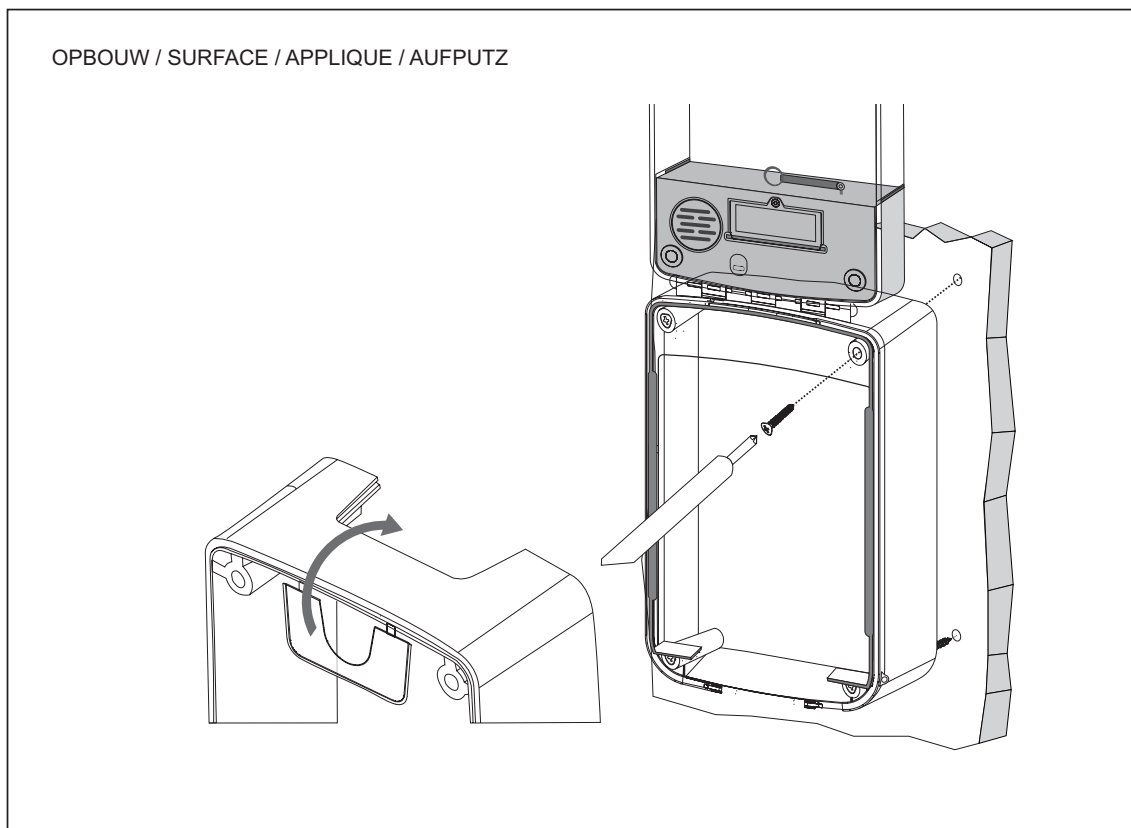
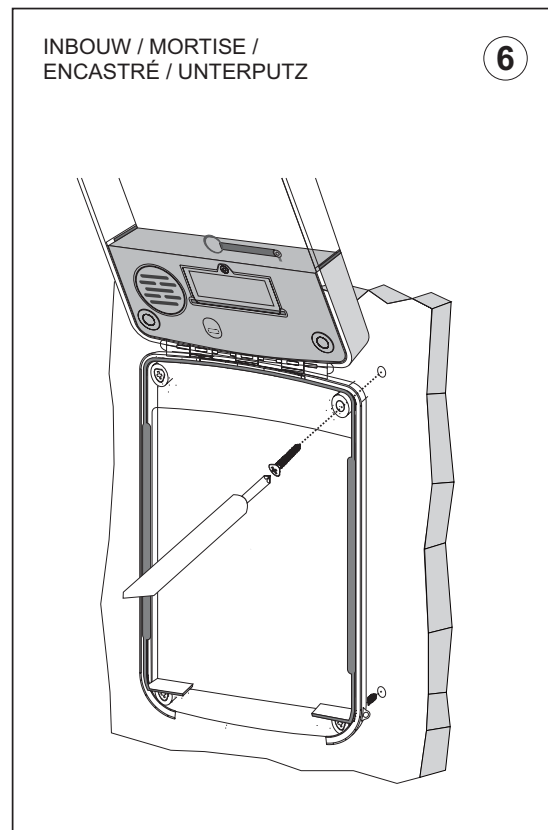
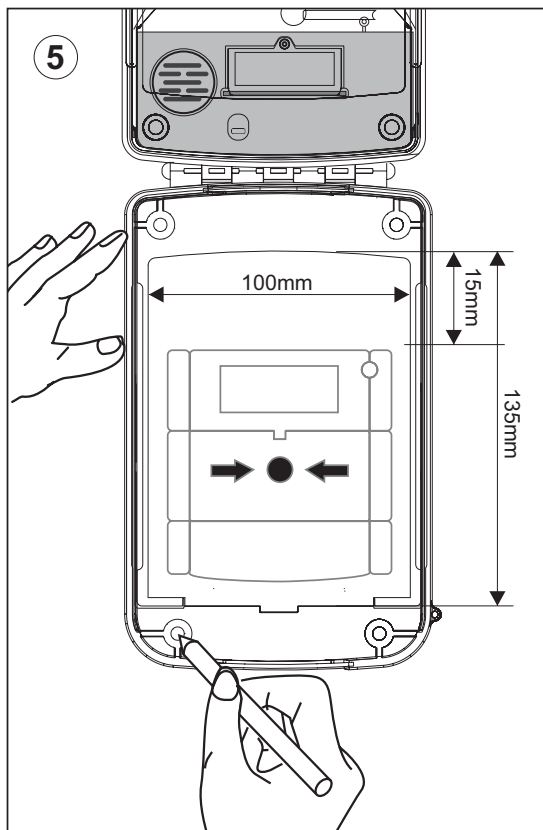
IN DE DOOS / IN THE BOX / DANS LA BOÎTE / IN DER BOX

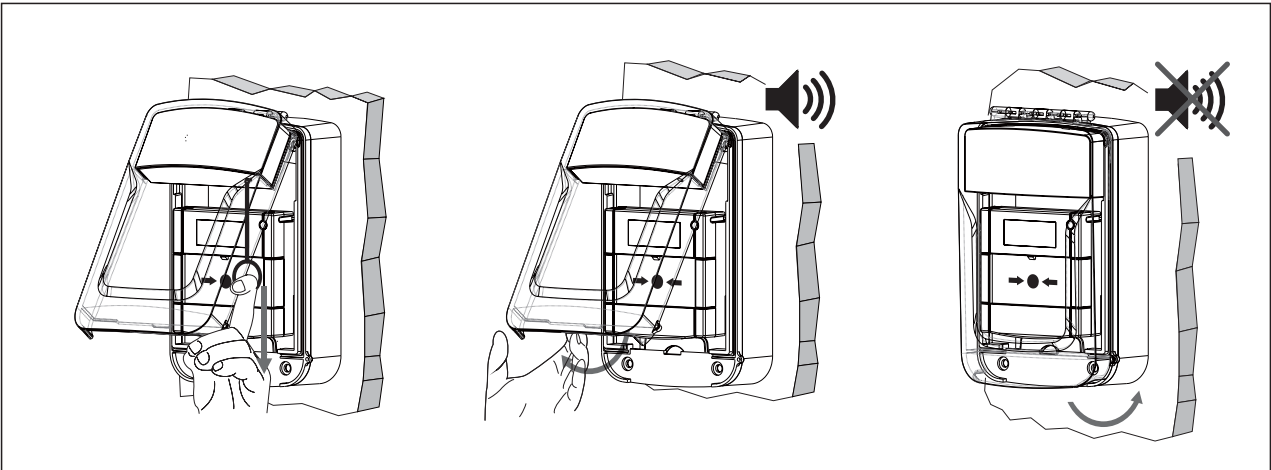


INSTALLEREN / INSTALL / INSTALLER / INSTALLIEREN

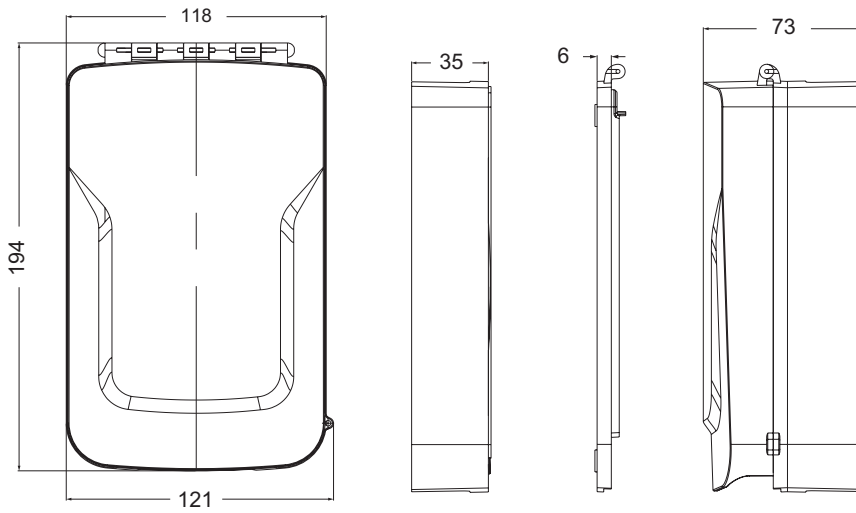








MAATVOERING / DIMENSIONS / DIMENSIONS / ABMESSUNGEN (MM)



ELECTRIC LOCKS

MAGLOCKS

ACCESS CONTROL

ACCESSOIRES

DOORCLOSERS

DOORHARDWARE