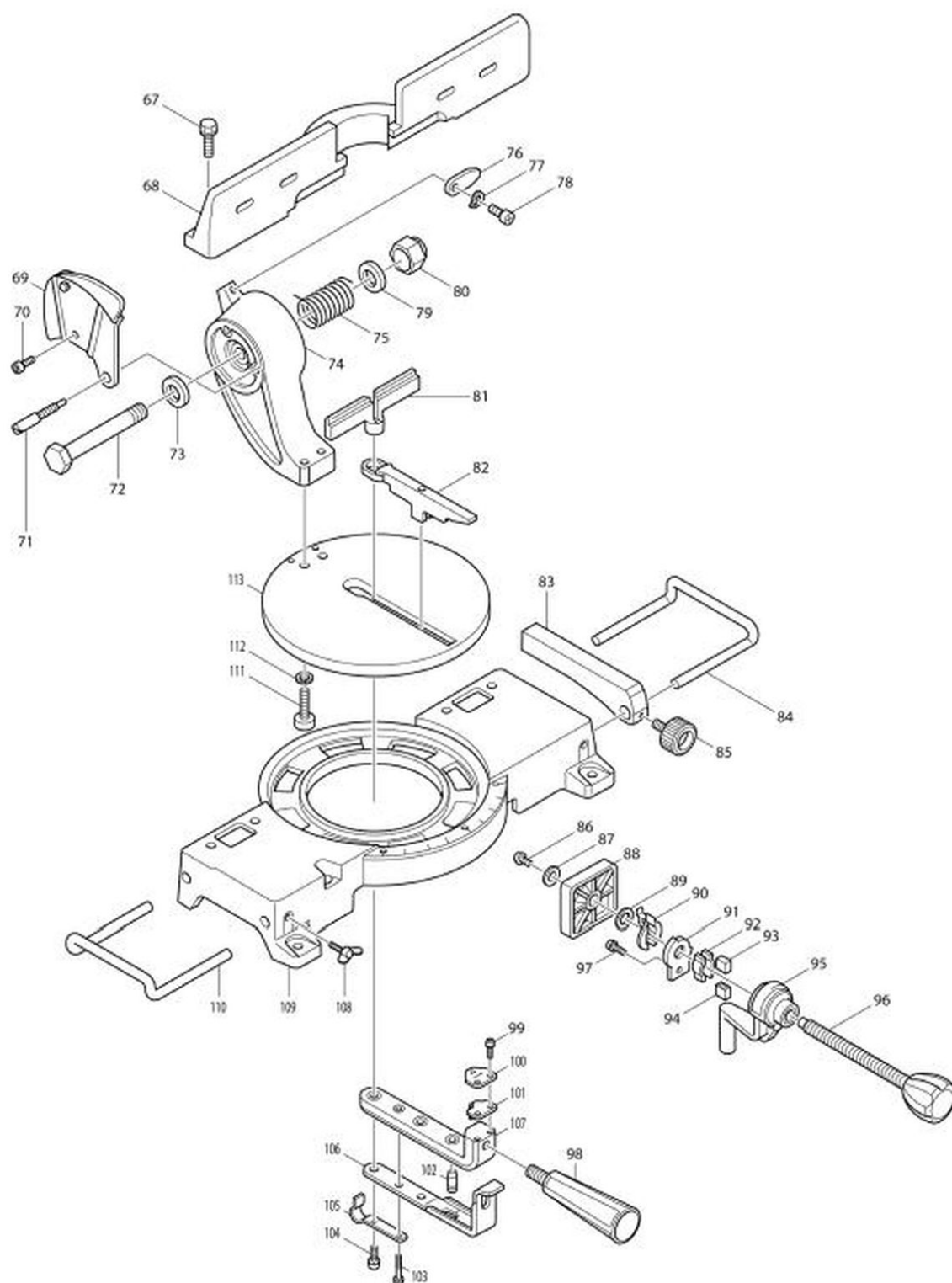




Nr.	Part nr.	Name
-----	----------	------





Nr.	Part nr.	Name
-----	----------	------