

Montage advies - Postkast Summus

- Alle drie de schroeven gebruiken en monteren op een vlakke ondergrond (zie Fig.1)
- Bij montage op een paal is het raadzaam de postkast op een dwarslat te monteren (Fig.2)

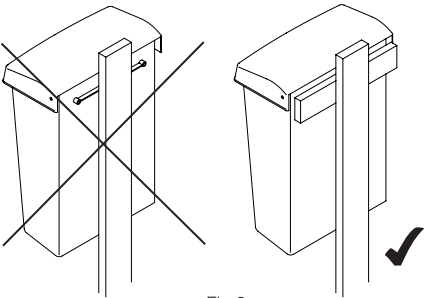
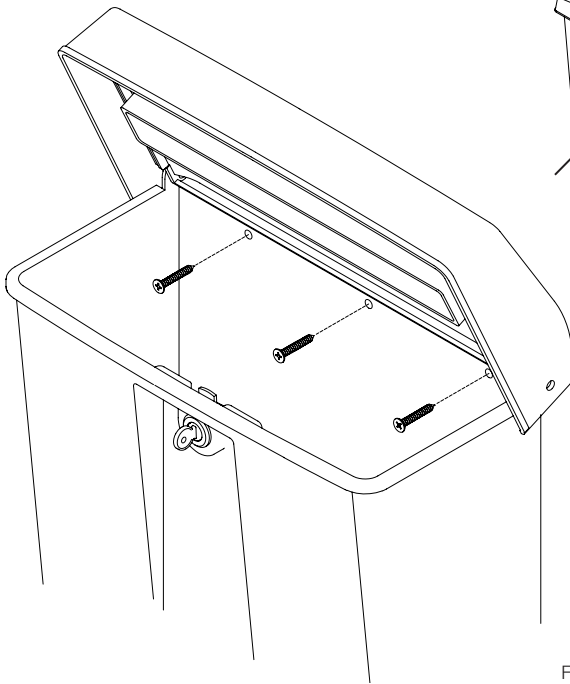
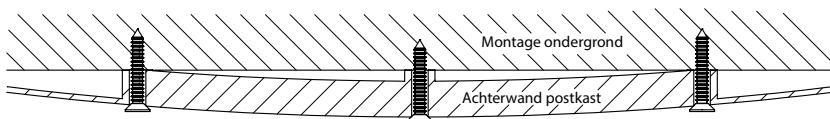


Fig.2

Fig.1



Doorsnede bovenaanzicht na montage