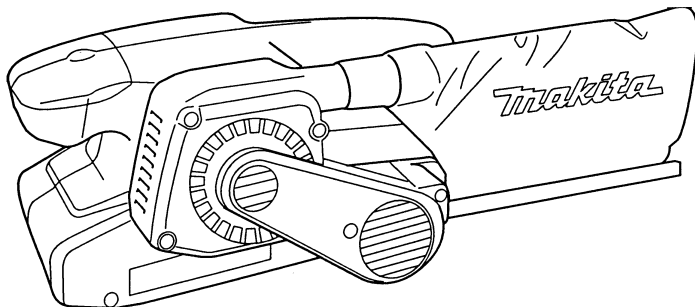


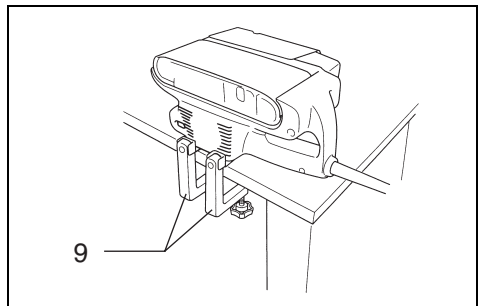
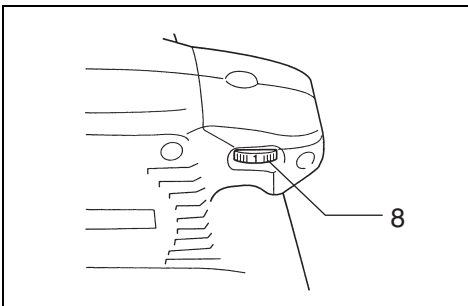
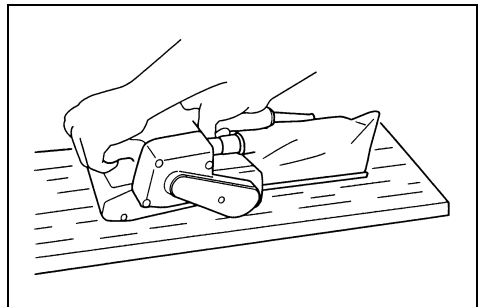
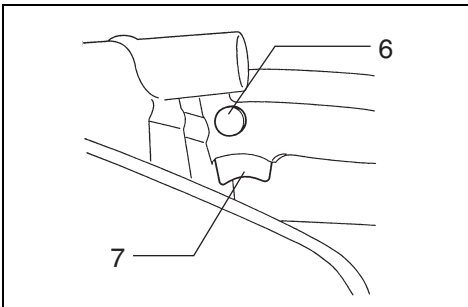
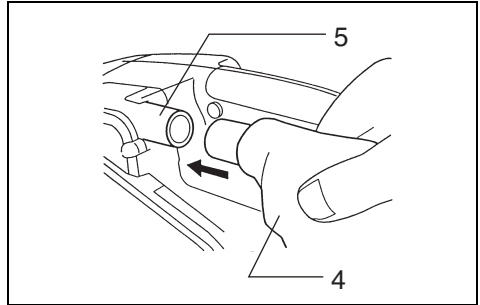
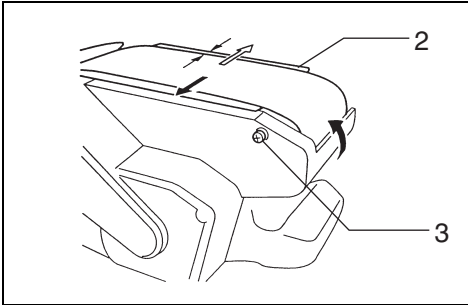
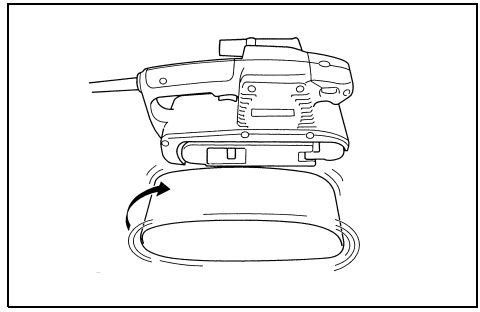
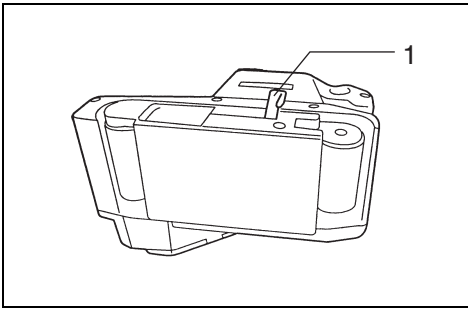
# Makita®

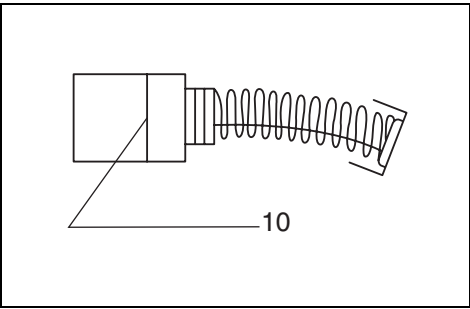
<b>GB</b>	<b>Belt Sander</b>	<b>Instruction Manual</b>
<b>F</b>	<b>Ponceuse à bande</b>	<b>Manuel d'instructions</b>
<b>D</b>	<b>Bandschleifer</b>	<b>Betriebsanleitung</b>
<b>I</b>	<b>Levigatrice a nastro</b>	<b>Istruzioni per l'uso</b>
<b>NL</b>	<b>Bandschuurmachine</b>	<b>Gebruiksaanwijzing</b>
<b>E</b>	<b>Lijadora de banda</b>	<b>Manual de instrucciones</b>
<b>P</b>	<b>Lixadeira de rolos</b>	<b>Manual de instruções</b>
<b>DK</b>	<b>Båndpudser</b>	<b>Brugsanvisning</b>
<b>S</b>	<b>Bandslipmaskin</b>	<b>Bruksanvisning</b>
<b>N</b>	<b>Båndslipemaskin</b>	<b>Bruksanvisning</b>
<b>SF</b>	<b>Nauhahiomakone</b>	<b>Käyttöohje</b>
<b>GR</b>	<b>Λειαντήρας ζώνης</b>	<b>Οδηγίες χρήσεως</b>
<b>TR</b>	<b>Kayışlı Zımpara Makinası</b>	<b>El kitabı</b>

**9910**

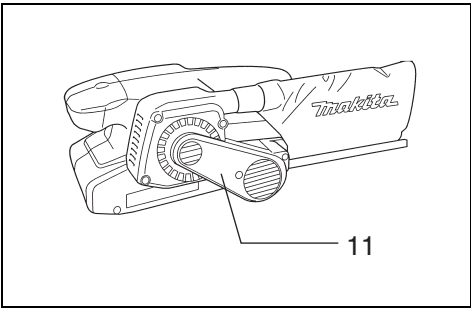
**9911**



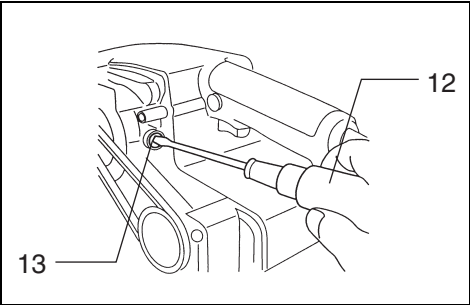




**9**



**10**



**11**

## Symbols

The followings show the symbols used for the tool. Be sure that you understand their meaning before use.

## Symboles

Nous donnons ci-dessous les symboles utilisés pour l'outil. Assurez-vous que vous en avez bien compris la signification avant d'utiliser l'outil.

## Symbole

Die folgenden Symbole werden für die Maschine verwendet. Machen Sie sich vor der Benutzung unbedingt mit ihrer Bedeutung vertraut.

## Simboli

Per questo utensile vengono usati i simboli seguenti. Bisogna capire il loro significato prima di usare l'utensile.

## Symboelen

Voor dit gereedschap worden de volgende symbolen gebruikt. Zorg ervoor dat u de betekenis van deze symbolen begrijpt alvorens het gereedschap te gebruiken.

## Símbolos

A continuación se muestran los símbolos utilizados con esta herramienta. Asegúrese de que entienda su significado antes de usarla.

## Símbolos

O seguinte mostra os símbolos utilizados para a ferramenta. Certifique-se de que compreende o seu significado antes da utilização.

## Symboler

Nedenstående symboler er anvendt i forbindelse med denne maskine. Vær sikker på, at De har forstået symbolernes betydning, før maskinen anvendes.

## Symboler

Det följande visar de symboler som används för den här maskinen. Se noga till att du förstår deras innebörd innan maskinen används.

## Symbolene

Følgende viser de symbolene som brukes for maskinen. Det er viktig å forstå betydningen av disse før maskinen tas i bruk.

## Symbolit

Alla on esitetty koneessa käytetyt symbolit. Opettele näiden merkitys, ennen kuin käytät konetta.

## Σύμβολα

Τα ακόλουθα δείχνουν τα σύμβολα που χρησιμοποιούνται για το μηχάνημα. Βεβαιωθείτε ότι καταλαβαίνετε τη σημασία τους πριν από τη χρήση.

## Semboller

Aşağıdakiler makinanız için kullanılan sembollerini göstermektedir. Kullanmadan önce manalarını anladiğinizdan emin olunuz.



- Read instruction manual.
- Lire le mode d'emploi.
- Bitte Betriebsanleitung lesen.
- Leggete il manuale di istruzioni.
- Lees de gebruiksaanwijzing.
- Lea el manual de instrucciones.

- Leia o manual de instruções.
- Læs brugsanvisningen.
- Läs bruksanvisningen.
- Les bruksanvisningen.
- Katso käyttöohjeita.
- Διαβάστε τις οδηγίες χρήσης.
- El kitabını okuyunç.



- DOUBLE INSULATION
- DOUBLE ISOLATION
- DOPPELT SCHUTZISOLIERT
- DOPPIO ISOLAMENTO
- DUBBELE ISOLATIE
- DOBLE AISLAMIENTO

- DUPLO ISOLAMENTO
- DOBBELT ISOLATION
- DUBBEL ISOLERING
- DOBBEL ISOLERING
- KAKSINKERTAINEN ERISTYS
- ΔΙΠΛΗ ΜΟΝΩΣΗ
- ÇİFT YALITIMLI

**Explanation of general view**

1 Lever	6 Lock button	11 Belt cover
2 Steel plate	7 Switch trigger	12 Screwdriver
3 Adjusting screw	8 Speed adjusting dial	13 Brush holder cap
4 Dust bag	9 Clamps	
5 Dust spout	10 Limit mark	

**SPECIFICATIONS**

Model	9910	9911
Belt size .....	76 mm x 457 mm	76 mm x 457 mm
Belt speed .....	270 m/min.	75 m – 270 m/min.
Overall length .....	262 mm	262 mm
Net weight .....	2.6 kg	2.6 kg

- Due to our continuing program of research and development, the specifications herein are subject to change without notice.
- Note: Specifications may differ from country to country.

**Power supply**

The tool should be connected only to a power supply of the same voltage as indicated on the nameplate, and can only be operated on single-phase AC supply. They are double-insulated in accordance with European Standard and can, therefore, also be used from sockets without earth wire.

**Safety hints**

For your own safety, please refer to enclosed safety instructions.

**ADDITIONAL SAFETY RULES**

1. **Hold tools by insulated gripping surfaces when performing an operation where the cutting tool may contact hidden wiring or its own cord. Contact with a “live” wire will make exposed metal parts of the tool “live” and shock the operator.**
2. **Hold the tool firmly with both hands.**
3. **Make sure the belt is not contacting the workpiece before the switch is turned on.**
4. **Keep hands away from rotating parts.**
5. **Do not leave the tool running. Operate the tool only when hand-held.**
6. **This tool has not been waterproofed, so do not use water on the workpiece surface.**

**SAVE THESE INSTRUCTIONS.**

**OPERATING INSTRUCTIONS**

**Installing or removing abrasive belt (Fig. 1)**

Important:

Always be sure that the tool is switched off and unplugged before installing or removing the belt.

Pull the lever all the way out and install the belt over the rollers, then return the lever to the original position.

CAUTION:

When installing the belt, make sure that the direction of the arrow on the back of the belt corresponds to the one on the tool itself. (Fig. 2)

**Adjusting belt tracking (Fig. 3)**

Switch on the tool and make sure that the belt is aligned properly. If the edge of the belt extends beyond the edge of the steel plate or the edge of the belt retracts more than 8 mm away from the edge of the steel plate, use the adjusting screw to adjust the belt tracking.

**Dust bag (Fig. 4)**

Attach the dust bag onto the dust spout. The dust spout is tapered. When attaching the dust bag, push it onto the dust spout firmly as far as it will go to prevent it from coming off during operation. For the best results, empty the dust bag when it becomes about half full, tapping it lightly to remove as much dust as possible.

**Switch action (Fig. 5)**

CAUTION:

- Before plugging in the tool, always check to see that the switch trigger actuates properly and returns to the “OFF” position when released.
- The tool should not be in contact with the workpiece surface when you turn the tool on or off. Otherwise a poor sanding finish or damage of the belt may result.

To start the tool, simply pull the trigger. Release the trigger to stop. For continuous operation, pull the trigger and then push in the lock button. To stop the tool from the locked position, pull the trigger fully, then release it.

## Sanding operation (Fig. 6)

### CAUTION:

When sanding drywalls, connect the tool Makita vacuum cleaner.

Hold the tool firmly with both hands. Turn the tool on and wait until it attains full speed. Then gently place the tool on the workpiece surface. Keep the belt flush with the workpiece at all times and move the tool back and forth. Never force the tool. The weight of the tool applies adequate pressure. Excessive pressure may cause stalling, overheating of the motor, burning of the workpiece and possible kickback.

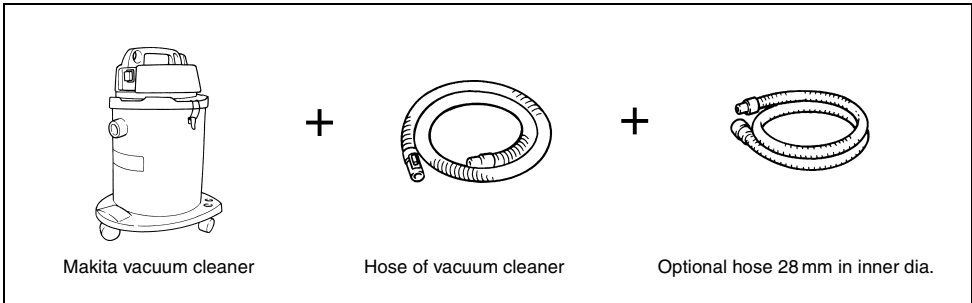
## Clamps (optional accessory) (Fig. 8)

This tool can be operated in the inverted position. To do so, secure the tool to a stable workbench with two clamps as shown in Fig. 8.

## Connecting to Makita vacuum cleaner or dust collector

Cleaner sanding operations can be performed by connecting the belt sander to Makita vacuum cleaner or dust collector.

When connecting to Makita vacuum cleaner (Model 406/431), an optional hose 28 mm in inner diameter is necessary. See the figure below.



When connecting to Makita dust collector (Model 420), the optional hose is not necessary. You can connect the belt sander directly to the hose of the dust collector.

## MAINTENANCE

### CAUTION:

Always be sure that the tool is switched off and unplugged before carrying out any work on the tool.

## Replacement of carbon brushes (Fig. 9, 10 & 11)

Replace carbon brushes when they are worn down to the limit mark. First, remove the belt cover from the tool, then replace the carbon brushes. Both identical carbon brushes should be replaced at the same time.

To maintain product safety and reliability, repairs, maintenance or adjustment should be carried out by a Makita Authorized Service Center.

## Speed adjusting dial (Fig. 7)

### For 9911 only

The belt speed can be infinitely adjusted between 75 m and 270 m per minute by turning the speed adjusting dial to a given number setting from 1 to 6. Higher speed is obtained when the dial is turned in the direction of number 6; lower speed is obtained when it is turned in the direction of number 1. Select the proper speed for the workpiece to be sanded.

### CAUTION:

The speed adjusting dial can be turned only as far as 6 and back to 1. Do not force it past 6 or 1, or the speed adjusting function may no longer work.

**Verklaring van algemene gegevens**

1 Hefboom	6 Vastzetknop	11 Schuurbanddeksel
2 Staalplaat	7 Trekschakelaar	12 Schroevendraaier
3 Stelschroef	8 Snelheidsregelknop	13 Koolborsteldop
4 Stofzak	9 Klemmen	
5 Stofuitlaat	10 Limiet	

**TECHNISCHE GEGEVENS**

Model	9910	9911
Bandmaat .....	76 mm x 457 mm	76 mm x 457 mm
Bandsnelheid .....	270 m/min.	75 m – 270 m/min.
Totale lengte .....	262 mm	262 mm
Netto gewicht .....	2,6 kg	2,6 kg

- In verband met ononderbroken research en ontwikkeling behouden wij ons het recht voor bovenstaande technische gegevens te wijzigen zonder voorafgaande kennisgeving.
- Opmerking: De technische gegevens kunnen van land tot land verschillen.

**Stroomvoorziening**

De machine mag alleen worden aangesloten op een stroombron van hetzelfde voltage als aangegeven op de naamplaat, en kan alleen op enkel-fase wisselstroom worden gebruikt. De machine is dubbel-geïsoleerd volgens de Europese standaard en kan derhalve ook op een niet-geaard stopcontact worden aangesloten.

**Veiligheidswenken**

Voor uw veiligheid dient u de bijgevoegde Veiligheidsvoorschriften nauwkeurig op te volgen.

**AANVULLENDE**

**VEILIGHEIDSVOORSCHRIFTEN**

1. **Houd de machine vast bij de geïsoleerde gedeelten van de handgreep wanneer de machine tijdens het gebruik in aanraking kan komen met verborgen bedrading of met zijn netsnoer. Door contact met een onder spanning staande draad komen de blootgestelde metalen delen van de machine onder spanning te staan zodat de gebruiker een elektrische schok kan krijgen.**
2. **Houd het gereedschap altijd met beide handen stevig vast.**
3. **Zorg ervoor dat de schuurband niet in aanraking is met het werkstuk, wanneer u het gereedschap inschakelt.**
4. **Houd uw handen uit de buurt van de draaiende delen.**
5. **Schakel het gereedschap altijd uit wanneer u tijdens het werk weg moet. Schakel het gereedschap alleen in, als u het in handen houdt.**
6. **Dit gereedschap is niet waterdicht. Zorg er dus voor dat het werkstuk droog is.**

**Bewaar deze voorschriften.**

**BEDIENINGSVOORSCHRIFTEN**

**Aanzetten of verwijderen van de schuurband (Fig. 1)**

Belangrijk:

Kontroleer altijd of het gereedschap uitgeschakeld is en de stekker uit het stopcontact is getrokken, alvorens de schuurband aan te brengen of te verwijderen.

Trek het hefboompje totaal uit, monteer dan de schuurband voordat u het hefboompje terug in de oorspronkelijke positie zet.

LET OP:

Wanneer u de schuurband installeert, wees er zeker van dat de richting van de pijl op de achterkant van de band hetzelfde is als die op de machine. Tegenovergestelde montage heeft een kortere levensduur van de band tot gevolg. (Fig. 2)

**Centreren van de band (Fig. 3)**

Schakel de machine in en controleer of de schuurband goed gecentreerd is. Als de rand van de band verder komt dan de rand van de staalplaat of meer dan 8 mm ervan is verwijderd, dient u de stelschroef te verdraaien om de band te centreren.

**Stofzak (Fig. 4)**

Bevestig de stofzak aan de stofuitlaat. De stofuitlaat is kegelvormig. Wanneer u de stofzak eraan bevestigt, dient u deze zo ver mogelijk op de stofuitlaat te duwen om te voorkomen dat deze tijdens het gebruik loskomt. Voor de beste resultaten dient u de stofzak te ledigen wanneer deze ongeveer halfvol is. Geef daarbij een paar lichte tikken op de stofzak om zoveel mogelijk stof eruit te verwijderen.

**Trekschakelaar (Fig. 5)**

LET OP:

- Alvorens het netsnoer op het stopcontact aan te sluiten, dient u altijd te controleren of de trekkerschakelaar behoorlijk werkt en bij loslaten onmiddellijk naar de "OFF" positie terugkeert.
- De machine mag niet in contact zijn met het werkstuk wanneer u de machine in- of uitschakelt, aangezien anders het werkstuk niet goed zal worden afgeschuurd of de band beschadigd kan raken.

Druk eenvoudig de schakelaar in om de machine te starten. Om te stoppen, de trekker loslaten. Om continu door te draaien bij het indrukken tevens de vastzetknop indrukken.

## Schuren (Fig. 6)

### LET OP:

Sluit het gereedschap aan op een Makita stofzuiger wanneer u stapelmuurtjes wilt schuren.

Houd het gereedschap met beide handen stevig vast. Schakel het gereedschap in en wacht totdat het op volle snelheid is gekomen. Plaats vervolgens het gereedschap zachtjes op het te schuren oppervlak. Zorg ervoor dat de schuurband volledig in aanraking is met het werkstuk en beweeg het gereedschap heen en weer. U dient nooit kracht op het gereedschap uit te oefenen. Het gewicht van het gereedschap zelf is al voldoende. Teveel druk op het gereedschap kan leiden tot afslaan of oververhitting van de motor. Ook kan terugslag (kickback) en zelfs brandvlekken op het werkstuk veroorzaakt worden.

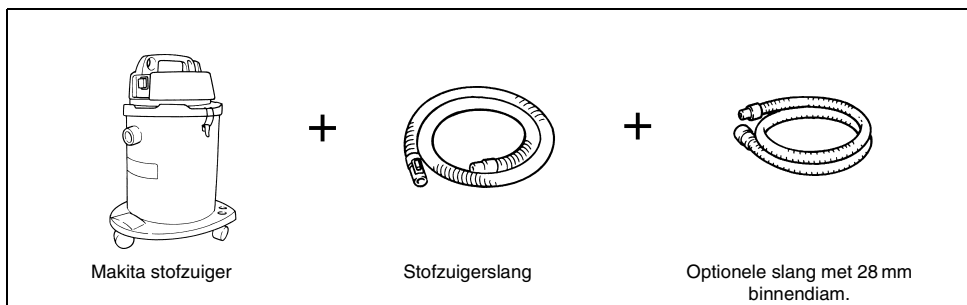
## Klemmen (optioneel accessoire) (Fig. 8)

Deze machine kan ook in de omgekeerde positie worden gebruikt. Hiervoor dient u de machine door middel van twee klemmen aan een stabiele werkbank vast te maken zoals afgebeeld in Fig. 8.

### Aansluiten op een Makita stofzuiger of stofvanger

U kunt schoner werken door de bandschuurmachine aan te sluiten op een Makita stofzuiger of stofvanger.

Om aan te sluiten op een Makita stofzuiger (Model 406/431), is een optionele slang met een binnendiameter van 28 mm nodig. Zie de afbeelding hieronder.



Om aan te sluiten op de Makita stofvanger (Model 420), is de optionele slang niet nodig. U kunt de bandschuurmachine direct aansluiten op de slang van de stofvanger.

## ONDERHOUD

### LET OP:

Zorg er altijd voor dat de machine is uitgeschakeld en de stekker uit het stopcontact is verwijderd vooraleer onderhoud aan de machine uit te voeren.

### Vervangen van koolborstels (Fig. 9, 10 en 11)

Vervang de koolborstels wanneer deze tot aan de limietmarkering zijn afgesleten. Verwijder eerst het schuurbanddeksel van de machine en vervang dan de koolborstels. Beide identieke koolborstels dienen tegelertijd te worden vervangen.

Opdat het gereedschap veilig en betrouwbaar blijft, dienen alle reparaties, onderhoud of afstellingen te worden uitgevoerd in een erkend Makita service centrum.

## Snelheidsregelknop (Fig. 7)

### Alleen voor 9911

De bandsnelheid kan worden afgesteld op een willekeurige snelheid tussen 75 m en 270 m per minuut door de snelheidsregelknop te draaien en in te stellen op een cijfer van 1 tot 6. De snelheid vermeerderd wanneer de knop in de richting van cijfer 6 wordt gedraaid, en vermindert wanneer deze in de richting van cijfer 1 wordt gedraaid. Kies de snelheid die geschikt is voor het werkstuk dat u wilt schuren.

### LET OP:

De snelheidsregelknop kan niet verder dan 6 en niet verder terug dan 1 worden gedraaid. Forceer de knop niet voorbij 6 of 1, aangezien de snelheidsregeling daardoor defect kan raken.