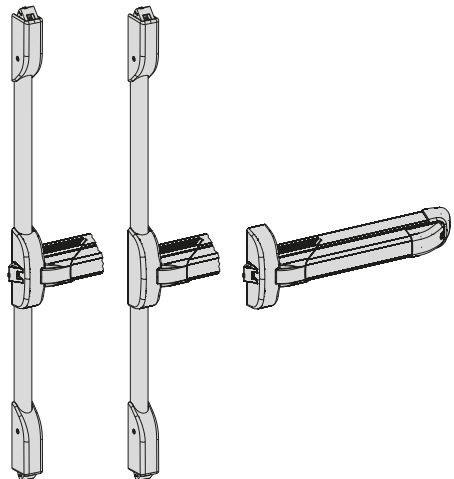


# Idea Push voor enkele en dubbele deuren

## concept 4, 5 & 6

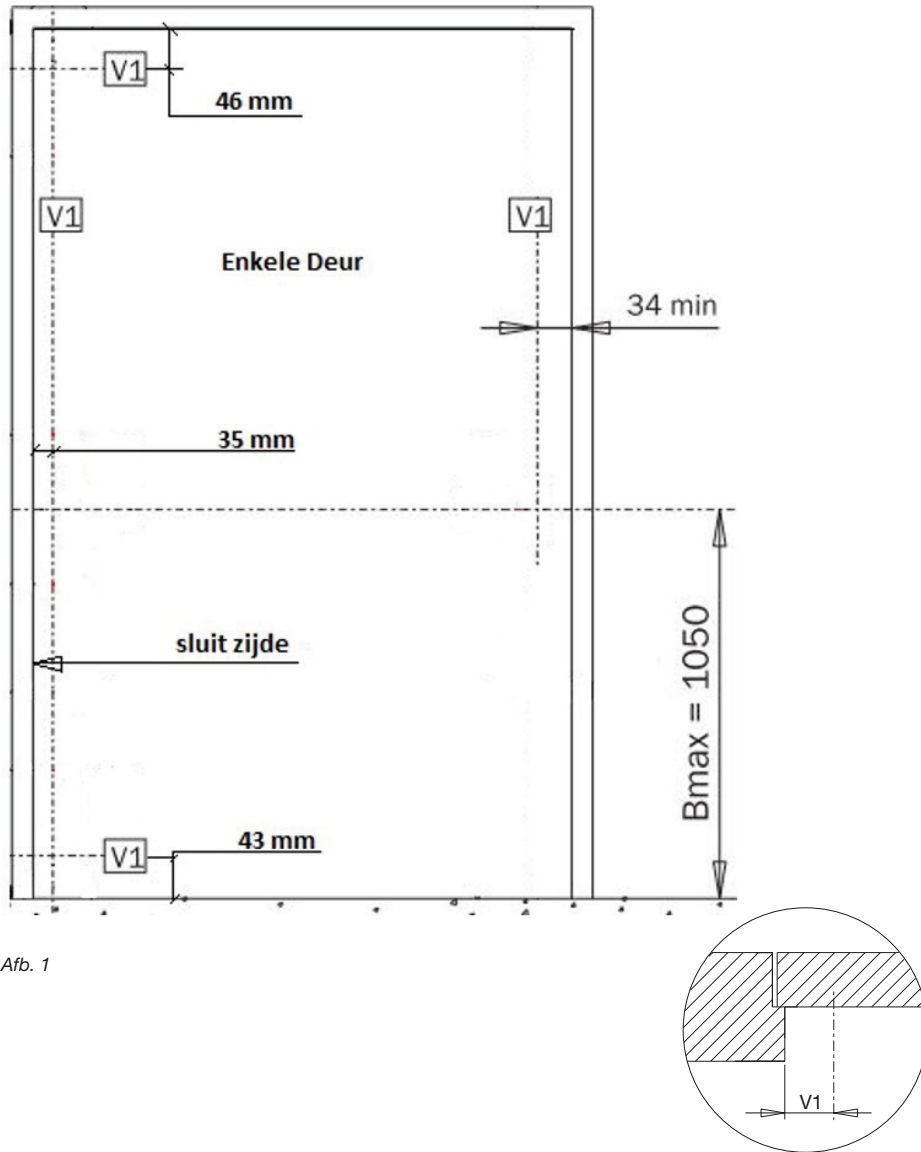
Deze handleiding is ter verduidelijking samengesteld door HMB profit locks & tools. De originele handleiding van ISEO blijft leidend. In deze montagehandleiding treft u informatie over:

- Stappenplan Idea Push
- Aftekenlijn dubbele deuren
- Dichtingskapjes voor afdekkappen
- Artikeloverzicht concept 4, 5 & 6



### Stap 1

Teken de V1 lijnen af op de deur. De V1 lijn is altijd gezien vanaf de dagzijde van het kozijn. **LET OP!** Bmax is gemeten vanaf de bovenkant afgewerkte vloer.

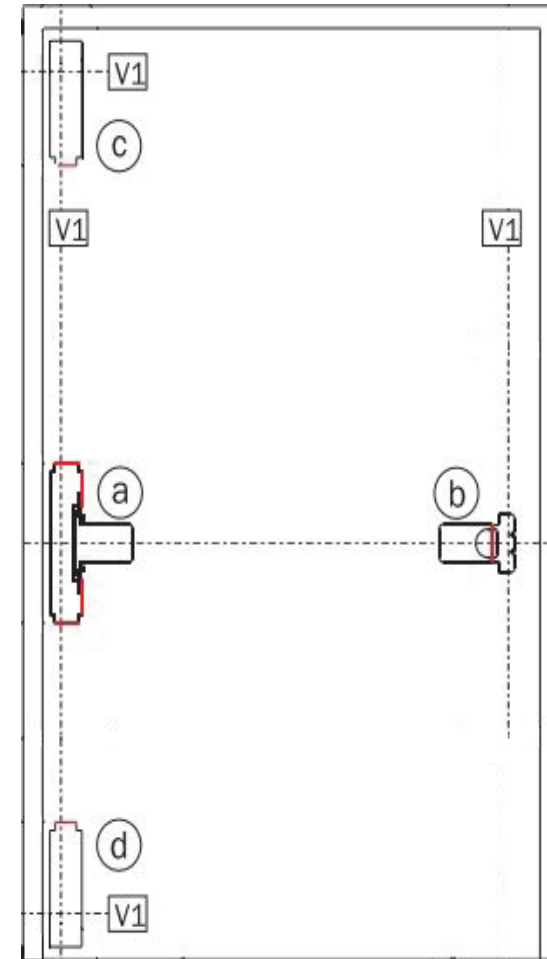


Afb. 1

Afb. 2

### Stap 2

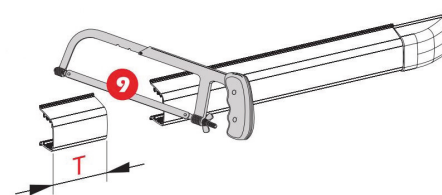
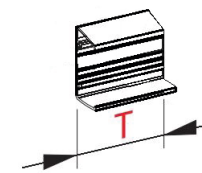
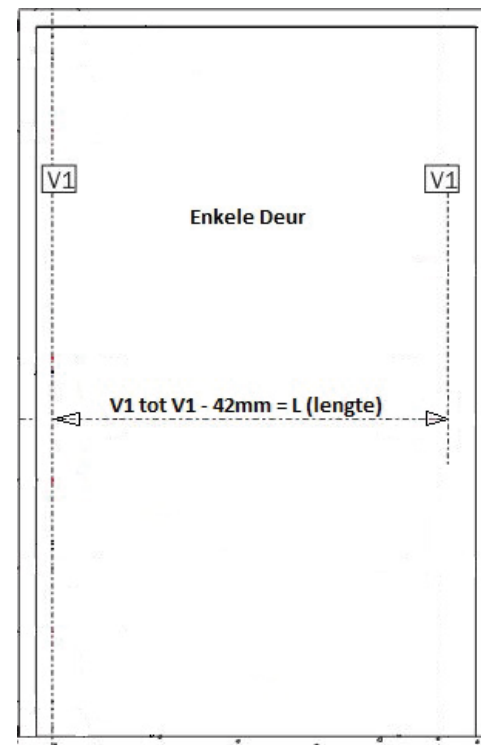
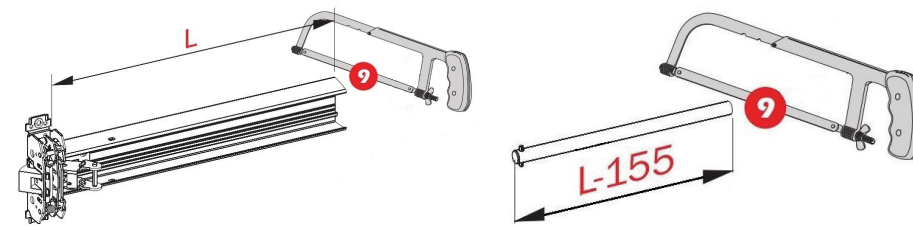
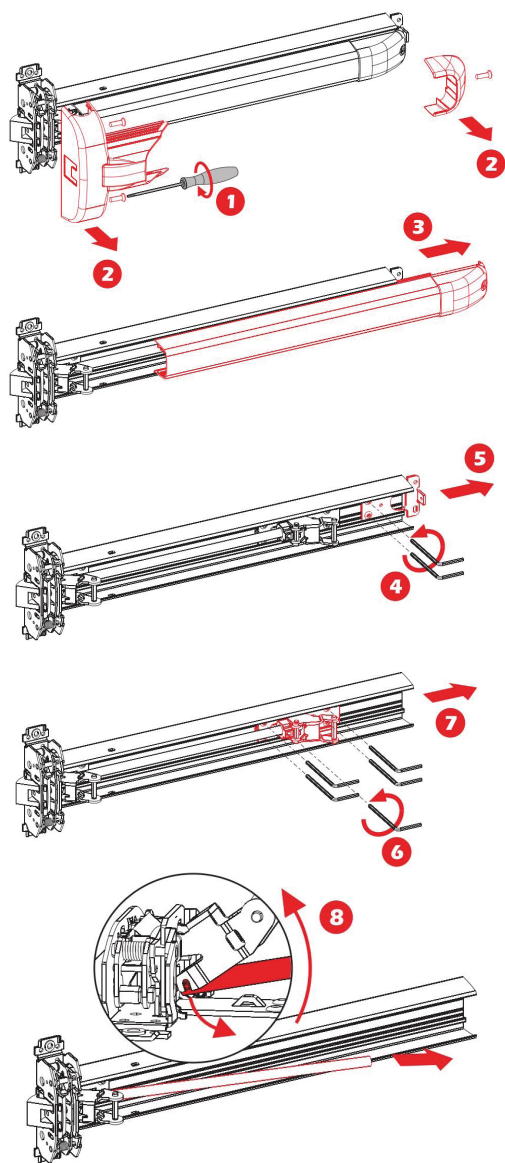
Knip de boormallen A, B, C & D uit de originele beschrijving. Plak deze op de aangegeven plaats (V1). Boor met 2.5mm de gaten voor.



Afb. 3

### Stap 3

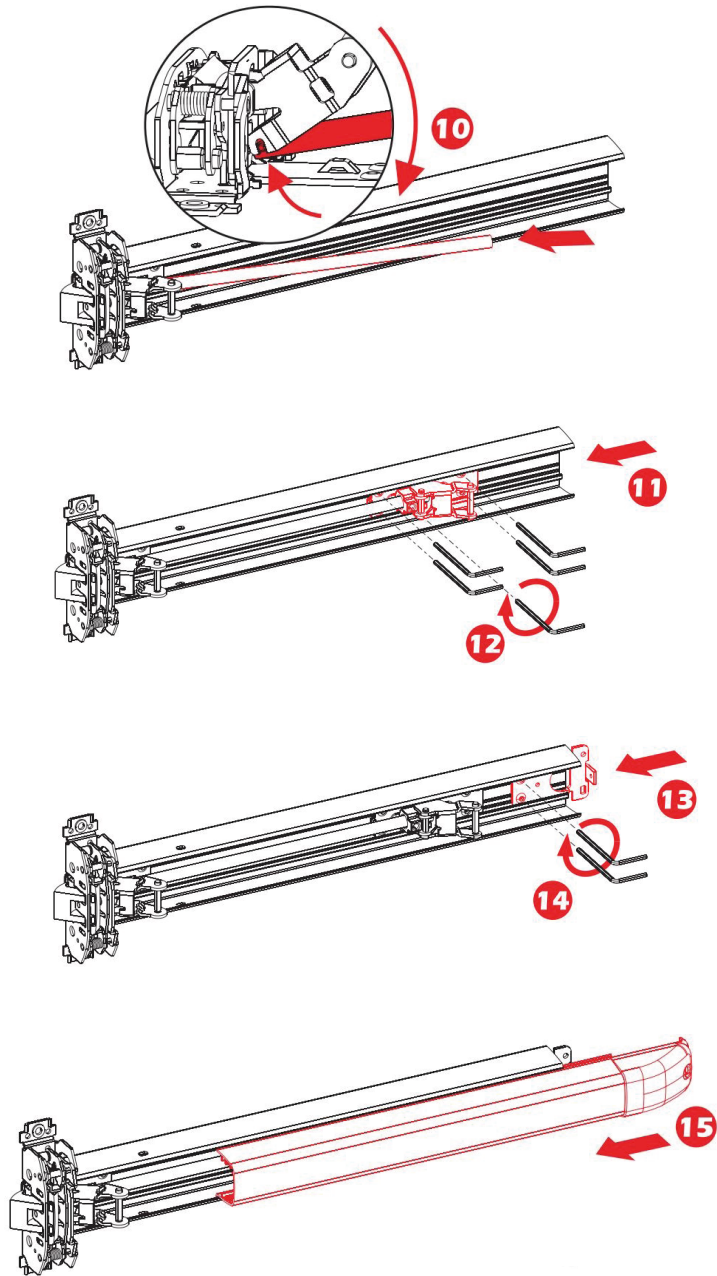
Voor het inkorten van de Idea Pushbar volgt u de stappen 1 t/m 16 in de afbeeldingen.



#### Index:

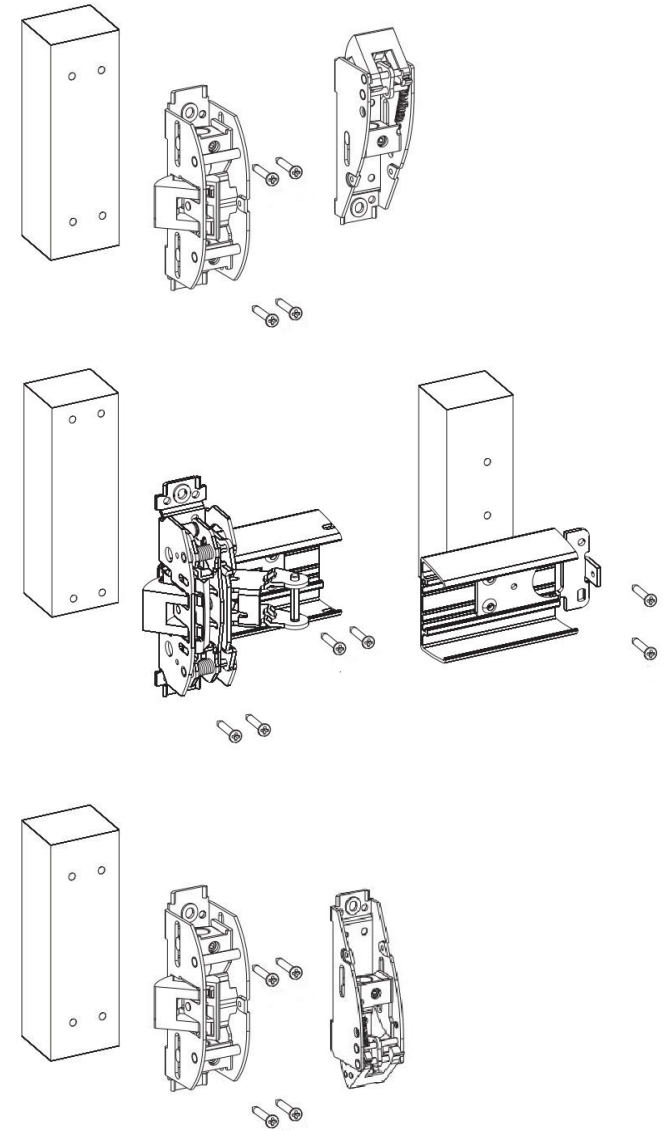
V1 tot V1 - 42mm = L (Lengte)

T = afvalstuk na het inkorten van de Pushbar



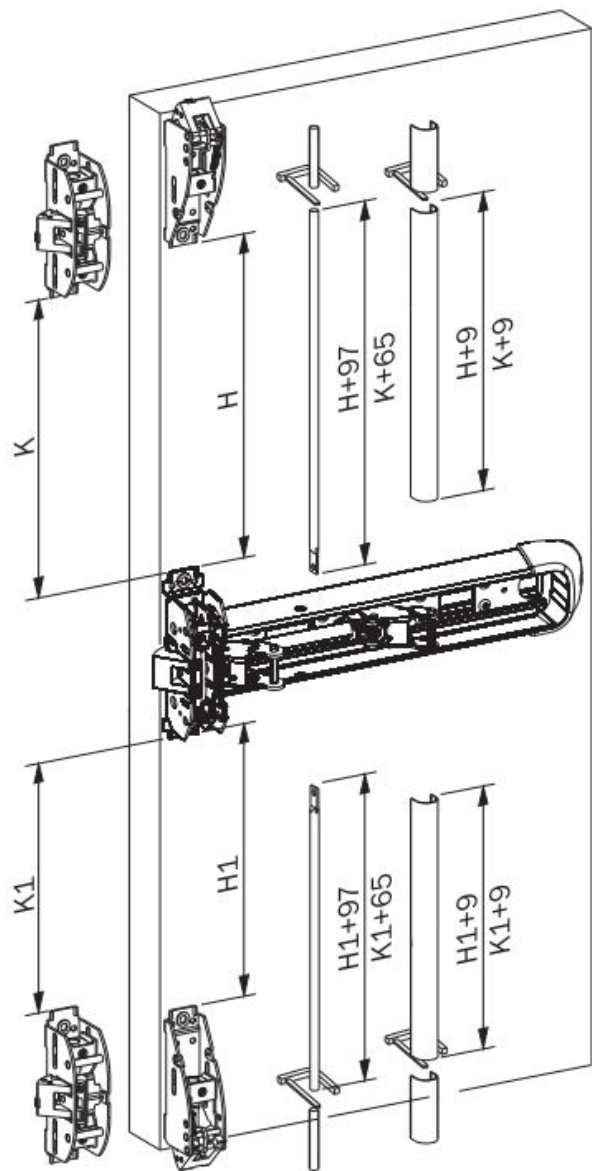
#### Stap 4

Bevestig de sluitpunten met 14 schroeven van 4x40mm.



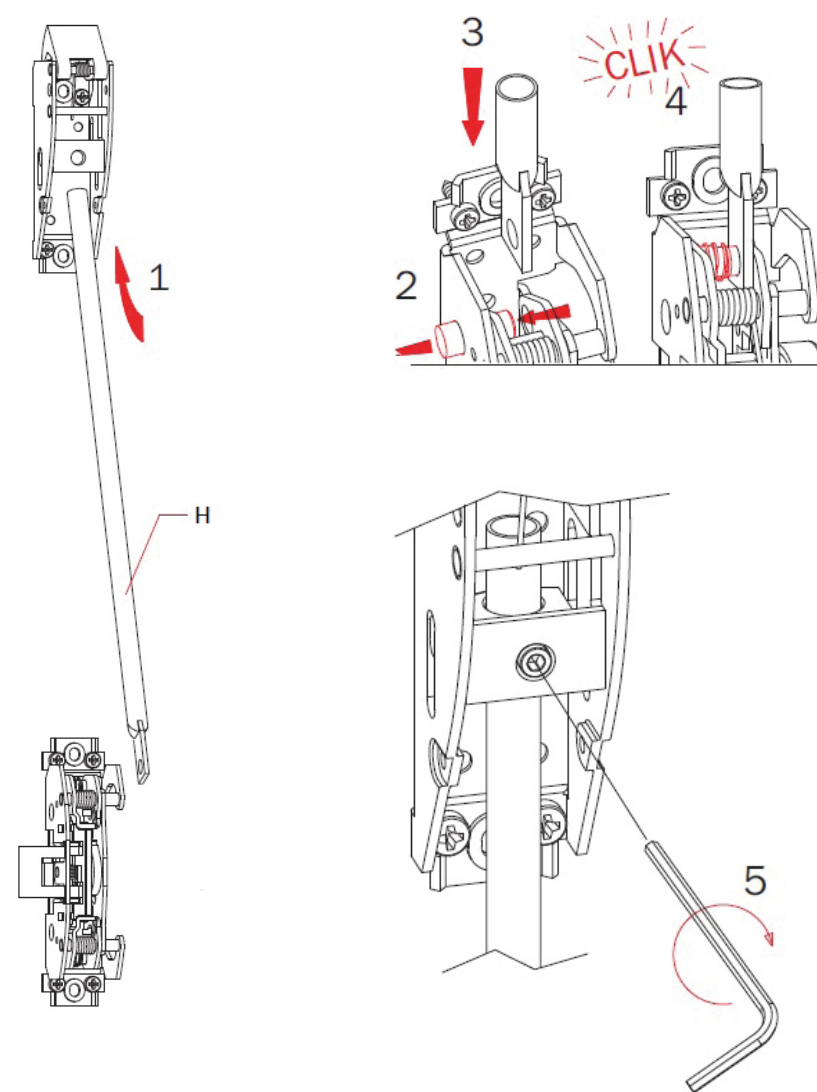
### Stap 5

Voor het inkorten van de bedieningsstangen en de afdekkappen kunt u het schema aanhouden zoals hieronder weergegeven.



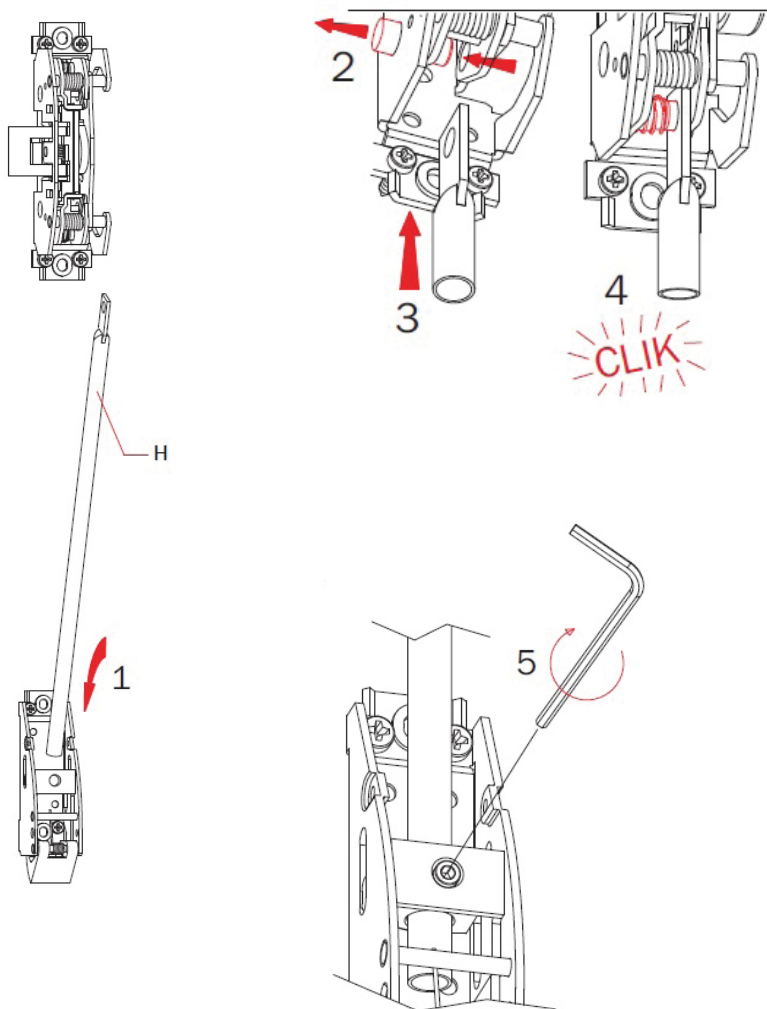
### Stap 6

Om de bovenste bedieningsstang te kunnen bevestigen houdt u het schema aan zoals hieronder weergegeven.



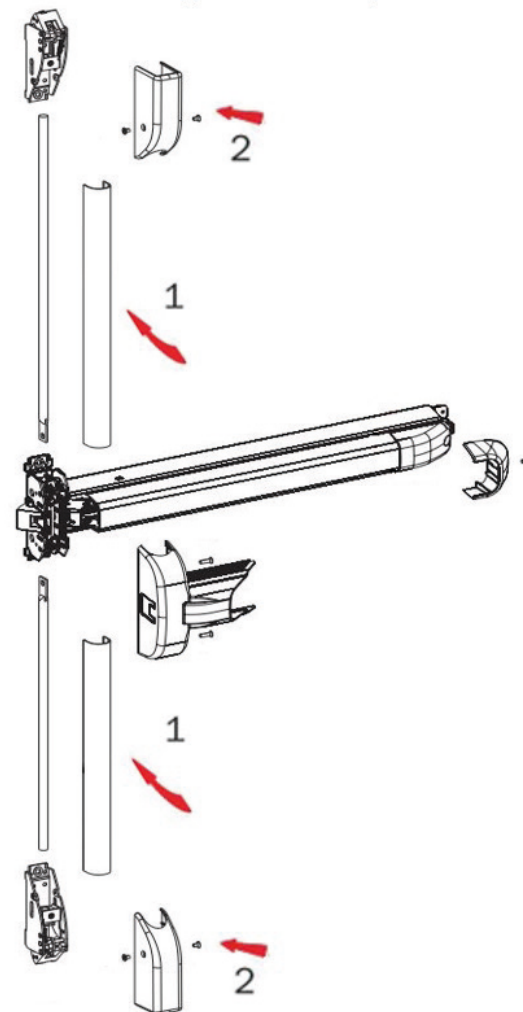
### Stap 7

Om de onderste bedieningsstang te kunnen bevestigen houdt u het schema aan zoals hieronder weergegeven:



### Stap 8

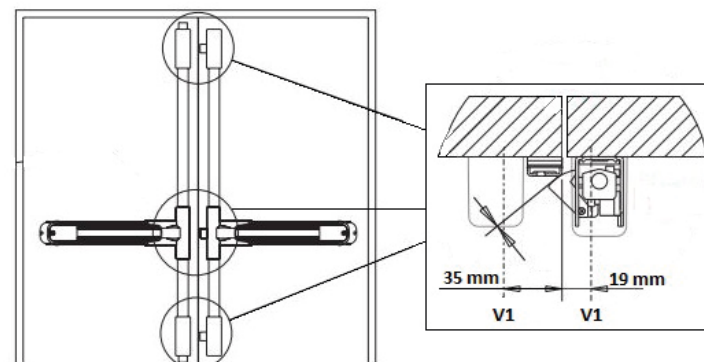
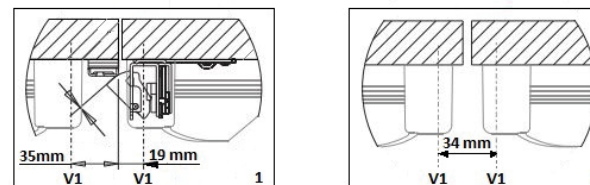
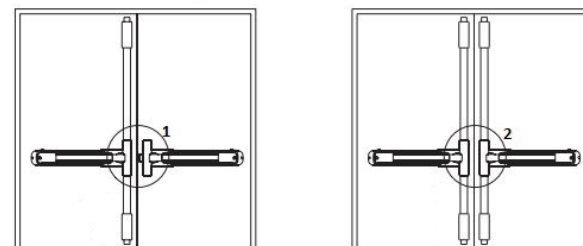
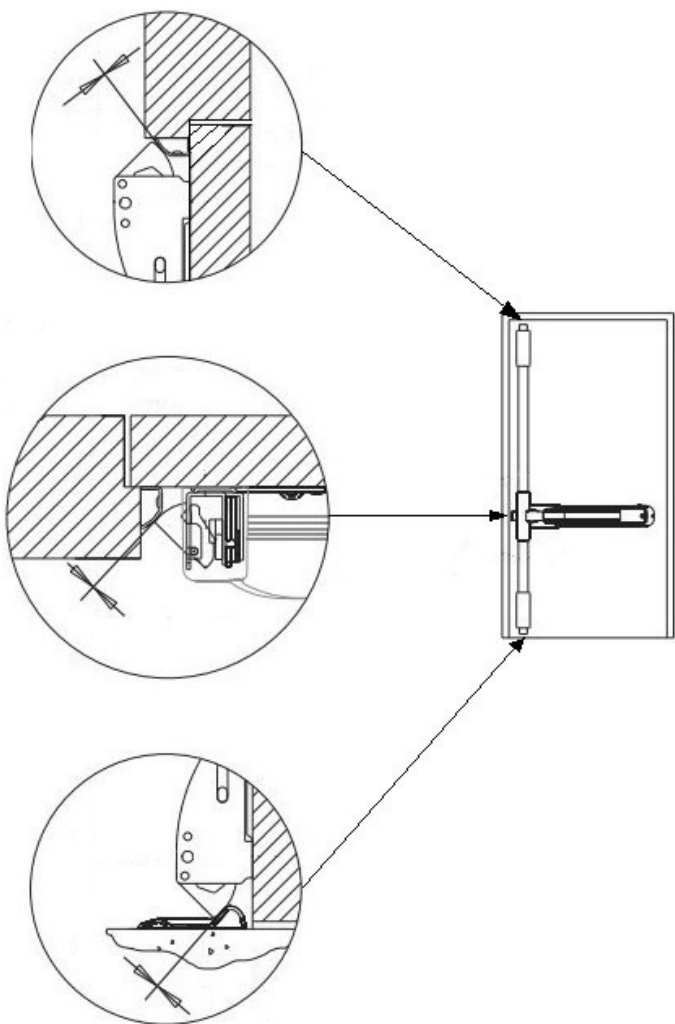
Plaats de afdekkappen over de bedieningsstangen en monteer daarna de afdekkappen van de sluitpunten.



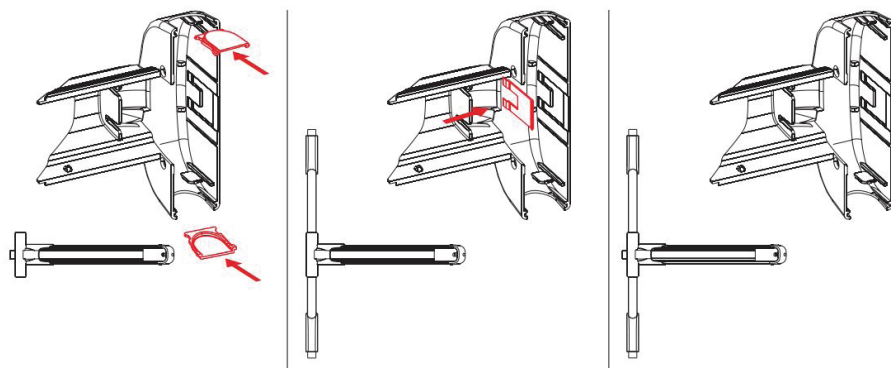


### Stap 9

Plaats de sluitplaten strak tegen de dagschoten aan. De Pushbar is nu volledig afgemonteerd.



## Dichtingskapjes voor afdekkappen



## Artikeloverzicht

### Concept 4

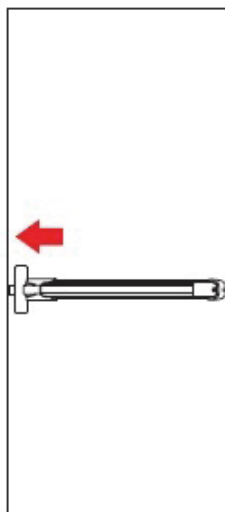
IDEA PUSH: antipaniekbalk, 1-puntssluiting, in het midden zijdelingse vergrendeling

#### SET 4.1

Artikel: 203600  
Omschrijving: IDEA PUSH EN1125 SET  
1-puntssluiting zijdelings zwart  
Inhoud:  
• Modulair mechanisme zwart  
• Drukbal 1170 mm rood

#### SET 4.2

Artikel: 203601  
Omschrijving: IDEA PUSH EN1125 SET  
1-puntssluiting zijdelings grijs  
Inhoud:  
• Modulair mechanisme grijs  
• Drukbal 1170 mm grijs



### Concept 5

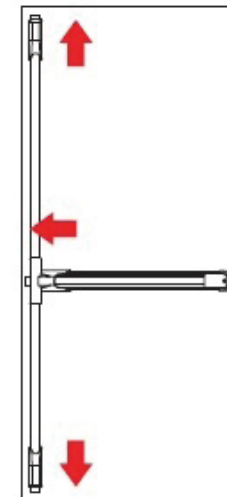
IDEA PUSH: antipaniekbalk, 3-puntssluiting, in het midden zijdelings en boven + onder verticaal vergrendeld

#### SET 5.1

Artikel: 203610  
Omschrijving: IDEA PUSH EN1125 SET 3-puntssluiting boven + onder + zijdelings zwart  
Inhoud:  
• Modulair mechanisme zwart  
• Drukbal 1170 mm rood  
• Stangenset 2400 mm zwart  
• Schotenset zwart

#### SET 5.2

Artikel: 203611  
Omschrijving: IDEA PUSH EN1125 SET  
3-puntssluiting boven + onder + zijdelings grijs  
Inhoud:  
• Modulair mechanisme grijs  
• Drukbal 1170 mm grijs  
• Stangenset 2400 mm grijs  
• Schotenset grijs





## Concept 6

IDEA PUSH: antipaniekbalk, 3-puntssluiting, in het midden zijdelings en boven + onder zijdelings vergrendeld

### SET 6.1

Artikel: 203620

Omschrijving: IDEA PUSH EN1125 SET 3-puntssluiting zij + zij + zij zwart

Inhoud:

- Modulair mechanisme zwart
- Drukbal 1170 mm rood
- Stangenset 2400 mm zwart
- Schotenset zwart

### SET 6.2

Artikel: 203621

Omschrijving: IDEA PUSH EN1125 SET 3-puntssluiting zij + zij + zij grijs

Inhoud:

- Modulair mechanisme grijs
- Drukbal 1170 mm grijs
- Stangenset 2400 mm grijs
- Schotenset grijs

