



# Handleiding

## Detailtekening strakke slotkast- en infreesmaten meerpuntssluitingen & maatvoeringen sluitkomhoogtes

Meerpuntssluitingen cilinderbediend	Serie 004
Meerpuntssluitingen antipaniek	Serie 006
Meerpuntssluitingen motortronic met antipaniefunctie	Serie 007
Meerpuntssluitingen motortronic zonder antipaniefunctie	Serie 008

### LET OP!

#### 1. Smeren/onderhoud

HMB meerpuntssluitingen zijn tijdens productie dusdanig gesmeerd dat extra smering bij normaal gebruik niet nodig is. Af en toe met speciale slotspray (geen olie!) de dag- en nachtschoot smeren is voldoende.

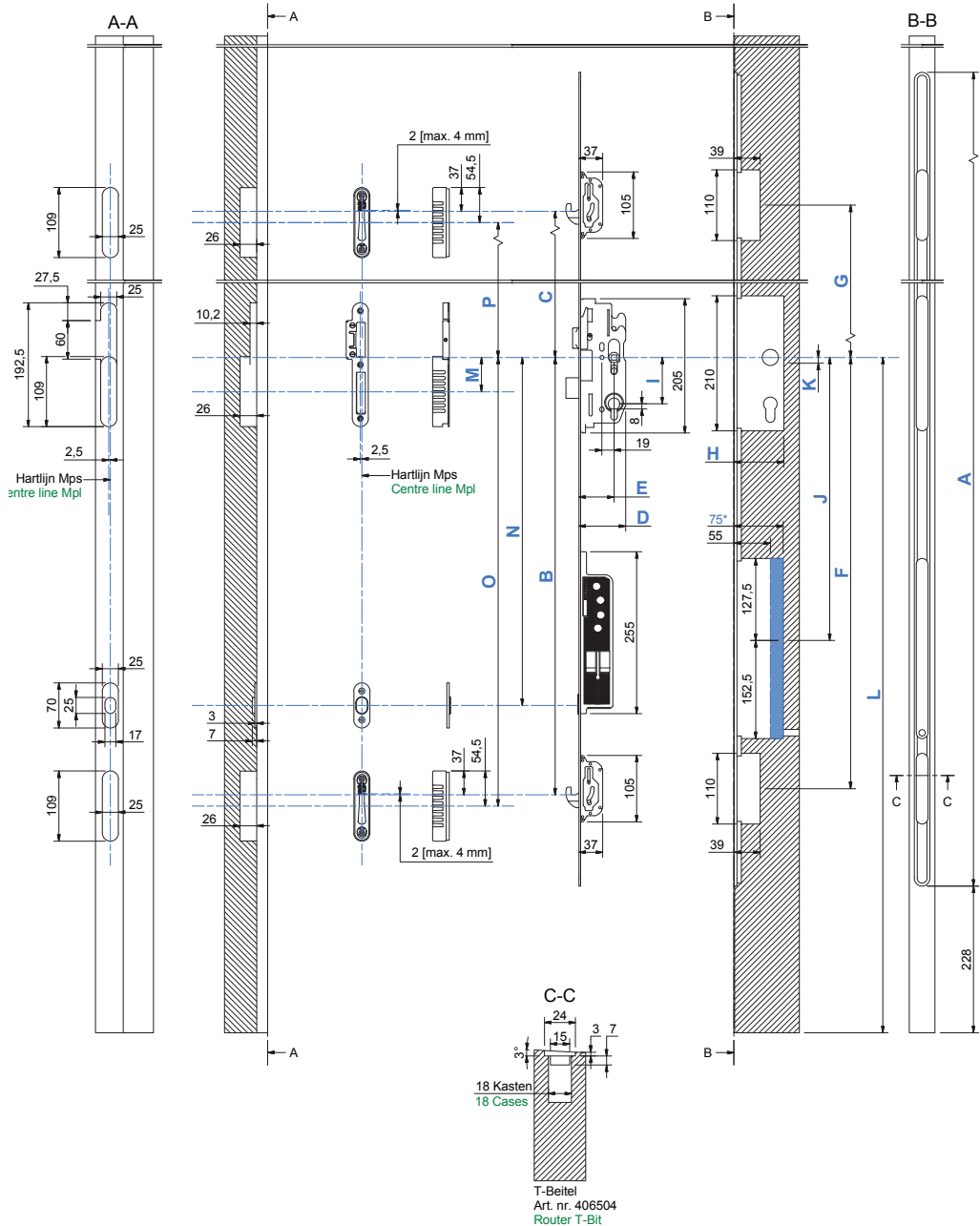
Daarnaast adviseren wij om cilinders regelmatig met speciale slotspray (geen olie!) te smeren. Dit is uiteraard afhankelijk van het gebruik en omgevingsfactoren, zoals het weer en stof.

#### 2. Hijsvoorschriften kozijn

Voor het goed functioneren van het slot, is het essentieel dat het kozijn goed gehesen wordt. Anders loopt u het risico dat het gewicht van het element op de haken rust en het slot inwendig vernield wordt. In deze stand wordt het kozijn namelijk nooit belast, omdat er in gesloten toestand altijd minimaal 2 mm ruimte boven de haak zit. Daarnaast mag het kozijn nooit met sjarbanden om de bovendorpel/deur omhoog gehesen worden.

#### 3. Bouwsleutel

Gebruik bouwsleutel is NIET toegestaan.



**Advies**

Gebruik RVS schroeven die goedgekeurd zijn door SKH.  
De maten van deze schroeven vindt u terug in de verschroefingstabel.  
Deze maten gelden voor zowel de Mps als het sluitgarnituur.

**LET OP: Hoofdsluitplaat ligt 2,5 mm uit het hart van de MPS!  
Maten controleren in het werk!**

**Advice**

Use stainless steel screws that are approved by SKH.  
Approved measurements can be found in the table with fitting screws.  
These measurements are to be used for the Mpl as well as the strike plates.

**CAUTION: Latch/Deadbolt strike plate is positioned 2,5 mm off center from the MPL  
Double-check your measurements as you work!**

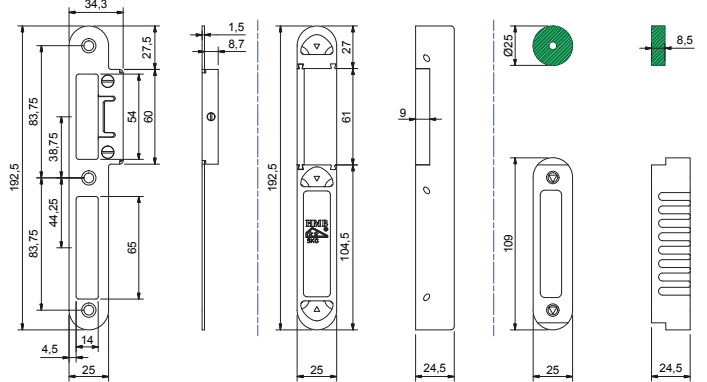
Schroeven & Scharnieren SKG-IKOB \ Screws & Hinges SKG-IKOB			
klasse \ in	Loofhout \ Hardwood	Naaldhout \ Softwood	Scharnieren \ Hinges
SKG 2*	4,0 x 40 mm	4,0 x 50 mm	4 (2 bov, 1 ond, 1 mid)
SKG 3*	4,5 x 45 mm	-	5 (2 bov, 2 ond, 1 mid)



Letter afmetingen / Letter measurements

Series	A	B	C	D	E	F	G	H	K	L	M	N	O	P
Art. Nr. / MPL	Voorplaat Lengte / Faceplate Length	Hart / Haak Order / Bottom Hookbolt	Hart / Haak Boven / Top Case Hookbolt	Diepte Slotkast / Main Case Depth	Doorn maat / Backset	Hart / Kast Onder / Bottom Case	Hart / Kast Boven / Top Case	Uitrees diepte Slotkast / Mortise Depth	PC maat / Cylinder Centre	Hart / Kruk / Hart Slotkast / Handle / Centre Main Case	Hart / Kruk / Hart Slotkast / Handle / Centre Main Case	Hart / Kruk / Hart Slotkast / Handle / Centre Main Case	Hart / Kruk / Hart Slotkast / Handle / Centre Main Case	Hart / Kruk / Hart Slotkast / Handle / Centre Main Case
004	500290 1700 mm	680 mm	662 mm	74 mm	55 mm	670.5 mm	671.5 mm	76 mm	72 mm	1050 mm	53.25 mm	9 mm	1050 mm	697.5 mm
	500292 1700 mm	680 mm	662 mm	84 mm	65 mm	670.5 mm	671.5 mm	86 mm	72 mm	1050 mm	53.25 mm	9 mm	1050 mm	697.5 mm
	500310 1950 mm	680 mm	912 mm	84 mm	55 mm	670.5 mm	921.5 mm	76 mm	72 mm	1050 mm	53.25 mm	9 mm	1050 mm	697.5 mm
	500312 1950 mm	680 mm	912 mm	84 mm	65 mm	670.5 mm	921.5 mm	86 mm	72 mm	1050 mm	53.25 mm	9 mm	1050 mm	697.5 mm
	500340 1700 mm	680 mm	662 mm	74 mm	55 mm	670.5 mm	671.5 mm	76 mm	72 mm	1050 mm	53.25 mm	9 mm	1050 mm	697.5 mm
	500341 1950 mm	680 mm	662 mm	74 mm	55 mm	670.5 mm	921.5 mm	76 mm	72 mm	1050 mm	53.25 mm	9 mm	1050 mm	697.5 mm
	500346 1700 mm	680 mm	662 mm	74 mm	60 mm	670.5 mm	671.5 mm	81 mm	92 mm	1050 mm	53.25 mm	9 mm	1050 mm	697.5 mm
	500347 1950 mm	680 mm	662 mm	74 mm	60 mm	670.5 mm	921.5 mm	76 mm	92 mm	1050 mm	53.25 mm	9 mm	1050 mm	697.5 mm
006	500293 1700 mm	700 mm	642 mm	74 mm	55 mm	690.5 mm	651.5 mm	76 mm	92 mm	1070 mm	73.25 mm	29 mm	1070 mm	717.5 mm
	500294 1700 mm	700 mm	642 mm	74 mm	55 mm	690.5 mm	651.5 mm	86 mm	92 mm	1070 mm	73.25 mm	29 mm	1070 mm	717.5 mm
	500296 1700 mm	700 mm	642 mm	84 mm	65 mm	690.5 mm	651.5 mm	86 mm	92 mm	1070 mm	73.25 mm	29 mm	1070 mm	717.5 mm
	500313 1950 mm	700 mm	892 mm	74 mm	55 mm	690.5 mm	901.5 mm	76 mm	92 mm	1070 mm	73.25 mm	29 mm	1070 mm	717.5 mm
	500314 1950 mm	700 mm	892 mm	74 mm	55 mm	690.5 mm	901.5 mm	86 mm	92 mm	1070 mm	73.25 mm	29 mm	1070 mm	717.5 mm
	500315 1950 mm	700 mm	892 mm	84 mm	65 mm	690.5 mm	901.5 mm	86 mm	92 mm	1070 mm	73.25 mm	29 mm	1070 mm	717.5 mm
	500316 1950 mm	700 mm	892 mm	84 mm	65 mm	690.5 mm	901.5 mm	96 mm	92 mm	1070 mm	73.25 mm	29 mm	1070 mm	717.5 mm
007	500328 1700 mm	680 mm	662 mm	84 mm	55 mm	670.5 mm	671.5 mm	76 mm	72 mm	1050 mm	53.25 mm	9 mm	1050 mm	697.5 mm
	500300 1700 mm	680 mm	662 mm	84 mm	65 mm	670.5 mm	921.5 mm	76 mm	72 mm	1050 mm	53.25 mm	9 mm	1050 mm	697.5 mm
	500301 1950 mm	680 mm	912 mm	74 mm	55 mm	670.5 mm	921.5 mm	76 mm	72 mm	1050 mm	53.25 mm	9 mm	1050 mm	697.5 mm
	500320 1950 mm	680 mm	912 mm	84 mm	65 mm	670.5 mm	921.5 mm	86 mm	72 mm	1050 mm	53.25 mm	9 mm	1050 mm	697.5 mm
	500321 1700 mm	700 mm	642 mm	74 mm	55 mm	690.5 mm	651.5 mm	76 mm	92 mm	1070 mm	73.25 mm	29 mm	1070 mm	717.5 mm
	500322 1700 mm	700 mm	642 mm	74 mm	55 mm	690.5 mm	651.5 mm	86 mm	92 mm	1070 mm	73.25 mm	29 mm	1070 mm	717.5 mm
	500335 1950 mm	700 mm	892 mm	74 mm	55 mm	690.5 mm	901.5 mm	76 mm	92 mm	1070 mm	73.25 mm	29 mm	1070 mm	717.5 mm
	500336 1950 mm	700 mm	892 mm	74 mm	55 mm	690.5 mm	901.5 mm	86 mm	92 mm	1070 mm	73.25 mm	29 mm	1070 mm	717.5 mm
	500302 1700 mm	680 mm	662 mm	74 mm	65 mm	670.5 mm	671.5 mm	76 mm	72 mm	1050 mm	53.25 mm	9 mm	1050 mm	697.5 mm
	500303 1700 mm	680 mm	662 mm	84 mm	65 mm	670.5 mm	671.5 mm	86 mm	72 mm	1050 mm	53.25 mm	9 mm	1050 mm	697.5 mm
	500304 1950 mm	680 mm	912 mm	74 mm	55 mm	670.5 mm	921.5 mm	76 mm	72 mm	1050 mm	53.25 mm	9 mm	1050 mm	697.5 mm
	500305 1950 mm	680 mm	912 mm	84 mm	65 mm	670.5 mm	921.5 mm	86 mm	72 mm	1050 mm	53.25 mm	9 mm	1050 mm	697.5 mm

Hoofdslotkast / Main Lock Case

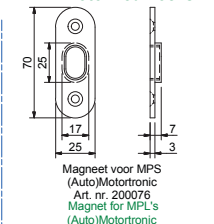


Verstelbare Sluitplaat Dag- en Nachtschoot Art. nr. 706380 (Korte Lip, Din Ls)  
 Art. nr. 706390 (Korte Lip, Din Rs)  
 Art. nr. 706400 (Lange Lip, Din Ls)  
 Art. nr. 706410 (Lange Lip, Din Rs)  
 Adjustable Strike (Short, Long) for Main Lock Case

Sluitkom Dag- en Nachtschoot Art. nr. 707025 (Din Ls/Rs)  
 Casing for Adjustable Strike Latch- and Deadbolt

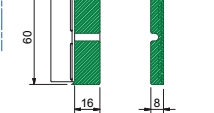
Opvulling t.b.v. Verstelbare Sluitplaat Art. nr. 700006  
 Spacer ring for Adjustable Strike  
 Sluitkom Nachtschoot Art. nr. 707022 (Din Ls/Rs)  
 Casing for Adjustable Strike Deadbolt

Motorsluitingen / Motorized Locks



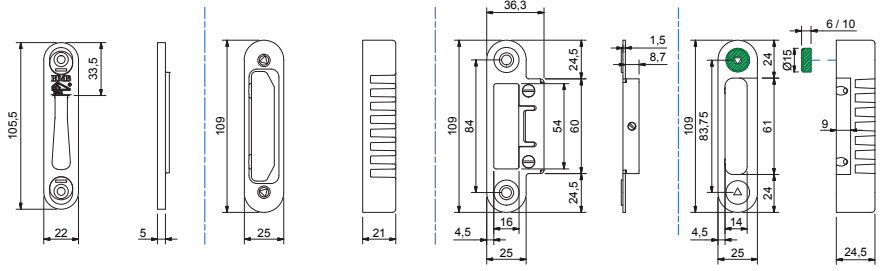
Magneet voor MPS (Auto)Motortronic Art. nr. 200076  
 Magnet for MPL's (Auto)Motortronic

Verlengblokkjes / Strike Extenders



Verlengblokkjes voor Verst. Sluitpl. Art. nr. 600599 (16 mm)  
 Art. nr. 600598 (12 mm)  
 Art. nr. 600597 (8 mm)  
 Art. nr. 600596 (4 mm)  
 Strike Extenders (size)

Bijzetkasten / Additional Lock Cases

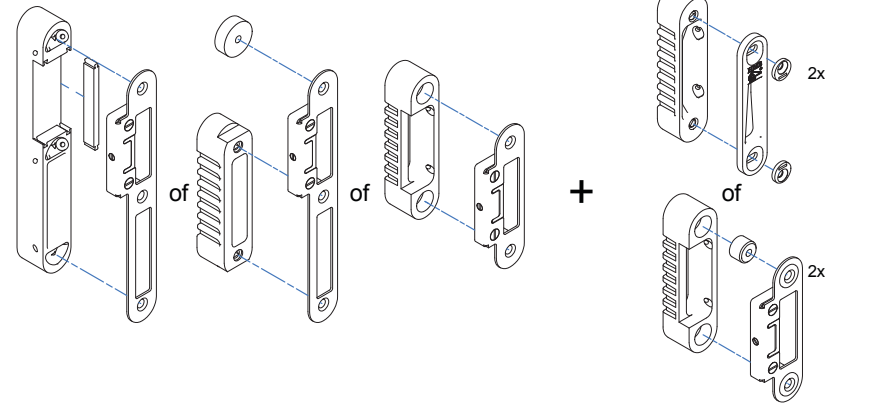


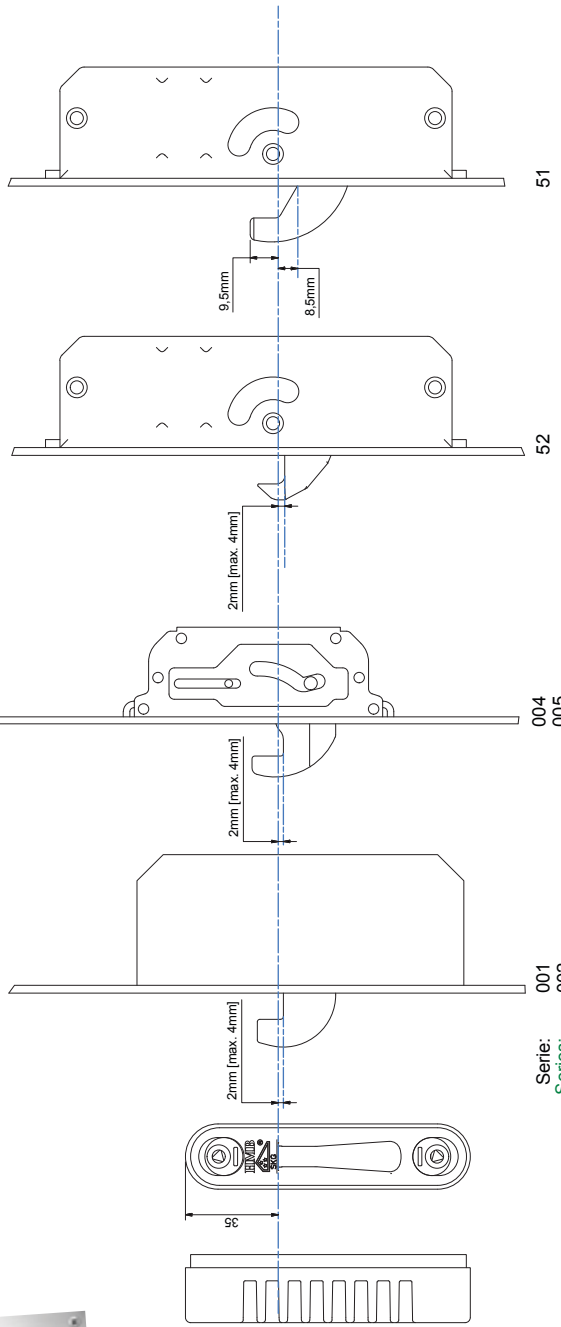
Verstelbare Sluitplaat Haakschoot Art. nr. 600357  
 Adjustable Strike for Hookbolt

Sluitkom Haakschoot Art. nr. 707023  
 Casing for Adjustable Strike Hookbolt

Verstelbare Loopsluitplaat Dagschoot Art. nr. 706420 (Korte Lip) (Short)  
 Art. nr. 706430 (Lange Lip) (Long)  
 Adjustable strike for Latchbolt  
 Verst. Sluitpl. Automatic Dagschoot Art. nr. 706440 (Korte Lip)  
 Adjustable Strike for Automatic Latchbolt (Short)

Sluitkom Dagschoot Art. nr. 707021  
 Casing for Adjustable Strike Latchbolt  
 Magneet t.b.v. Automatic Dagschoot Art. nr. 200089 (6 mm)  
 Art. nr. 200179 (10 mm)  
 Magnet for Adjustable Strike Automatic Latchbolt

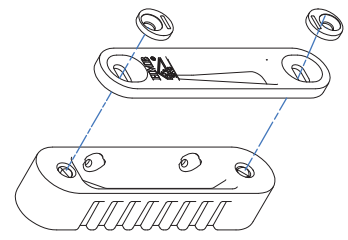




004  
005  
006  
007  
008  
013

001  
002  
003

Serie:  
Series:



Schroeven en Scharnieren volgens SKG-IKOB

SKG Klasse per Houtsoort	RC2 in Naaldhout (2*)	RC2 in Loofhout (2*)	RC3 in Loofhout (3*)
Voorplaat in deur	4,0 x 50 mm	4,0 x 40 mm	4,5 x 45 mm
Sluitkom in kozijn	4,5 x 45 mm	4,5 x 45 mm	4,5 x 45 mm
Sluitplaat op sluitkom	4,0 x 30 mm	4,0 x 30 mm	4,0 x 40 mm
Aantal scharnieren benodigd	4 (2 bov, 1 mid, 1 ond)	4 (2 bov, 1 mid, 1 ond)	5 (2 bov, 1 mid, 2 ond)

Screws and Hinges in accordance with SKG-IKOB

SKG Class per type of wood	RC2 in Softwood (2*)	RC2 in Hardwood (2*)	RC3 in Hardwood (3*)
Front plate in door	4,0 x 50 mm	4,0 x 40 mm	4,5 x 45 mm
Strike casing in frame	4,5 x 45 mm	4,5 x 45 mm	4,5 x 45 mm
Strike plate on strike casing	4,0 x 30 mm	4,0 x 30 mm	4,0 x 40 mm
Number of hinges needed	4 (2 top, 1 mid, 1 bot)	4 (2 top, 1 mid, 1 bot)	5 (2 top, 1 mid, 2 bot)



*HMB profit locks & tools Einsteinweg 17-19, 3404 LH IJsselstein (U)*

*T: +31 (0)30 686 8330 F: +31 (0)30 687 5688 E: [hmb@hmb.nu](mailto:hmb@hmb.nu) W: [www.hmb.nu](http://www.hmb.nu)*