

Detailtekening strakke slotkast- en infreesmaten meerpuntssluitingen & maatvoeringen sluitkomhoogtes

Meerpuntssluitingen cilinderbediend

Serie 51

Meerpuntssluitingen krukbediend

Serie 52

Tips!

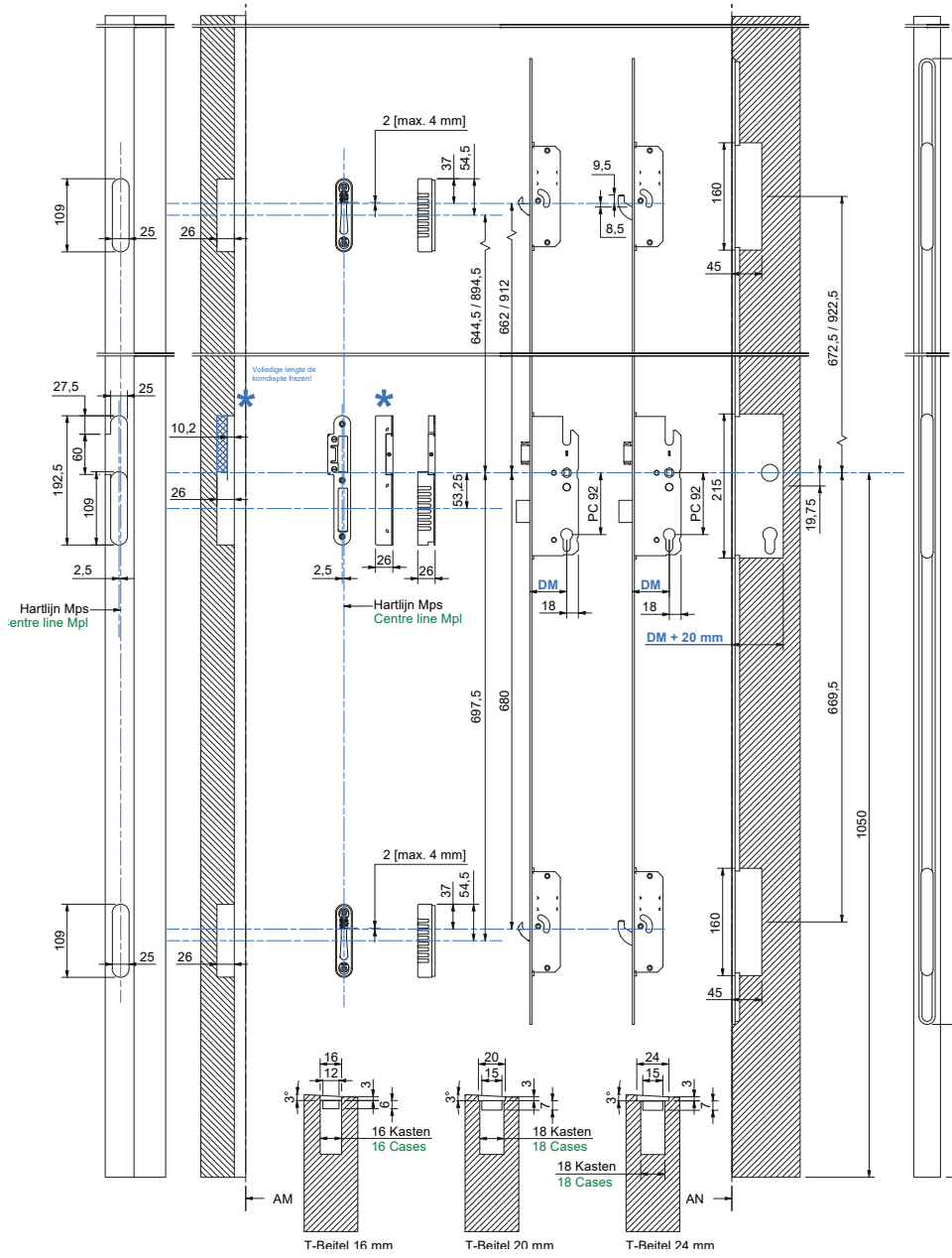
1. Smeren/onderhoud

HMB meerpuntssluitingen zijn tijdens productie dusdanig gesmeerd dat extra smering bij normaal gebruik niet nodig is. Af en toe met speciale slotspray (geen olie!) de dag- en nachtschoot smeren is voldoende.

Daarnaast adviseren wij om cilinders regelmatig met speciale slotspray (geen olie!) te smeren. Dit is uiteraard afhankelijk van het gebruik en omgevingsfactoren, zoals het weer en stof.

2. Hijsvoorschriften kozijn

Voor het goed functioneren van het slot, is het essentieel dat het kozijn goed gehesen wordt. Anders loopt u het risico dat het gewicht van het element op de haken rust en het slot inwendig vernield wordt. In deze stand wordt het kozijn namelijk nooit belast, omdat er in gesloten toestand altijd minimaal 2 mm ruimte boven de haak zit. Daarnaast mag het kozijn nooit met sjobanden om de bovendorpel/deur omhoog gehesen worden.



Advies

Gebruik RVS schroeven die goedgekeurd zijn door SKH.

De maten van deze schroeven vindt u terug in de verschroefingstabel.

Deze maten gelden voor zowel de Mps als het sluitgarnituur.

LET OP: Maten controleren in het werk!

Advice

Use stainless steel screws that are approved by SKH.

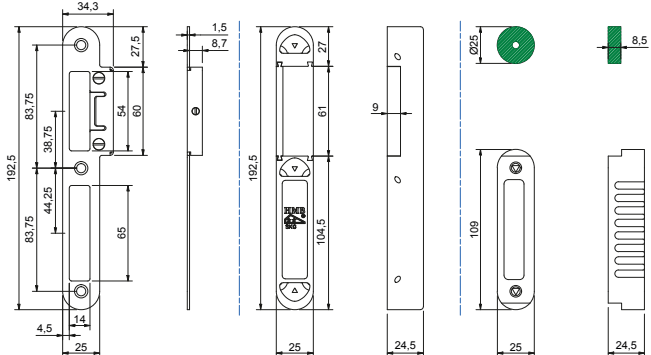
Approved measurements can be found in the table with fitting screws.

These measurements are to be used for the Mpl as well as the strike plates.

CAUTION: Double-check your measurements as you work!

Serie	Letter afmetingen														
	A	B	C	D	E	F	G	H	I	J	K	L	M	N	
	Art. Nr. MPS	Voorplaat Lengte	Hart Kruik / Haak Onder	Hart Kruik / Haak Boven	Diepte Slotkast	Doorn maat	Hart Kast Onder	Hart Kast Boven	Hart Kruik / Diepte Slotkast	Uitrees	PC maat	Hart Kruik / Hart Kom Nacht	Hart Kruik / Hart Slotkast	Hart Kruik / Hart Kom Onder	Hart Kruik / Hart Kom Boven
51	55-1014	1700 mm	680 mm	662 mm	63 mm	45 mm	669.5 mm	672.5 mm	65 mm	92 mm	92 mm	53.25 mm	19.75 mm	697.5 mm	644.5 mm
	55-1016	1700 mm	680 mm	662 mm	73 mm	55 mm	669.5 mm	672.5 mm	70 mm	92 mm	92 mm	53.25 mm	19.75 mm	697.5 mm	644.5 mm
Vpl	55-1018	1700 mm	680 mm	662 mm	83 mm	65 mm	669.5 mm	672.5 mm	80 mm	92 mm	92 mm	53.25 mm	19.75 mm	697.5 mm	644.5 mm
20 mm	55-1114	1950 mm	680 mm	680 mm	63 mm	45 mm	669.5 mm	922.5 mm	65 mm	92 mm	92 mm	53.25 mm	19.75 mm	697.5 mm	894.5 mm
	55-1116	1950 mm	680 mm	912 mm	73 mm	55 mm	669.5 mm	922.5 mm	70 mm	92 mm	92 mm	53.25 mm	19.75 mm	697.5 mm	894.5 mm
	55-1118	1950 mm	680 mm	912 mm	83 mm	65 mm	669.5 mm	922.5 mm	80 mm	92 mm	92 mm	53.25 mm	19.75 mm	697.5 mm	894.5 mm
Serie	Letter afmetingen														
	A	B	C	D	E	F	G	H	I	J	K	L	M	N	
	Art. Nr. MPS	Voorplaat Lengte	Hart Kruik / Haak Onder	Hart Kruik / Haak Boven	Diepte Slotkast	Doorn maat	Hart Kast Onder	Hart Kast Boven	Hart Kruik / Diepte Slotkast	Uitrees	PC maat	Hart Kruik / Hart Kom Nacht	Hart Kruik / Hart Slotkast	Hart Kruik / Hart Kom Onder	Hart Kruik / Hart Kom Boven
51	55-1026	1700 mm	680 mm	662 mm	73 mm	55 mm	669.5 mm	672.5 mm	70 mm	92 mm	92 mm	53.25 mm	19.75 mm	697.5 mm	644.5 mm
	55-1028	1700 mm	680 mm	662 mm	83 mm	65 mm	669.5 mm	672.5 mm	80 mm	92 mm	92 mm	53.25 mm	19.75 mm	697.5 mm	644.5 mm
Vpl	55-1126	1950 mm	680 mm	912 mm	73 mm	55 mm	669.5 mm	922.5 mm	70 mm	92 mm	92 mm	53.25 mm	19.75 mm	697.5 mm	894.5 mm
24 mm	55-1128	1950 mm	680 mm	912 mm	83 mm	65 mm	669.5 mm	922.5 mm	80 mm	92 mm	92 mm	53.25 mm	19.75 mm	697.5 mm	894.5 mm

Hoofdslotkast / Main Lock Case

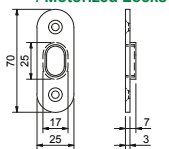


Verstelbare Sluitplaat Dag- en Nachtschoot
Art. 706380 (Korte Lip, Din Ls)
Art. 706390 (Korte Lip, Din Rs)
Art. 706400 (Lange Lip, Din Ls)
Art. 706410 (Lange Lip, Din Rs)
Adjustable Strike (Short, Long)
for Main Lock Case

Sluitkom Dag- en Nachtschoot
Art. 707025 (Din Ls/Rs)
Casing for Adjustable Strike
Latch- and Deadbolt

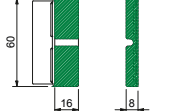
Opvulling t.b.v Verstelbare Sluitplaat
Art. 700006
Spacer ring for Adjustable Strike
Sluitkom Nachtschoot
Art. 707022 (Din Ls/Rs)
Casing for Adjustable Strike
Deadbolt

Motorsluitingen / Motorized Locks



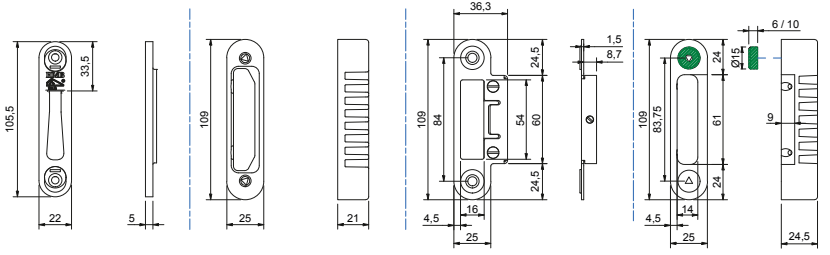
Magneet voor MPS (Auto)Motortronic
Art. 200076
Magnet for MPL's (Auto)Motortronic

Verlengblokkjes / Strike Extenders



Verlengblokkjes voor Verst. Sluitpl.
Art. 600599 (16 mm)
Art. 600598 (12 mm)
Art. 600597 (8 mm)
Art. 600596 (4 mm)
Strike Extenders (size)

Bijzetkasten / Additional Lock Cases

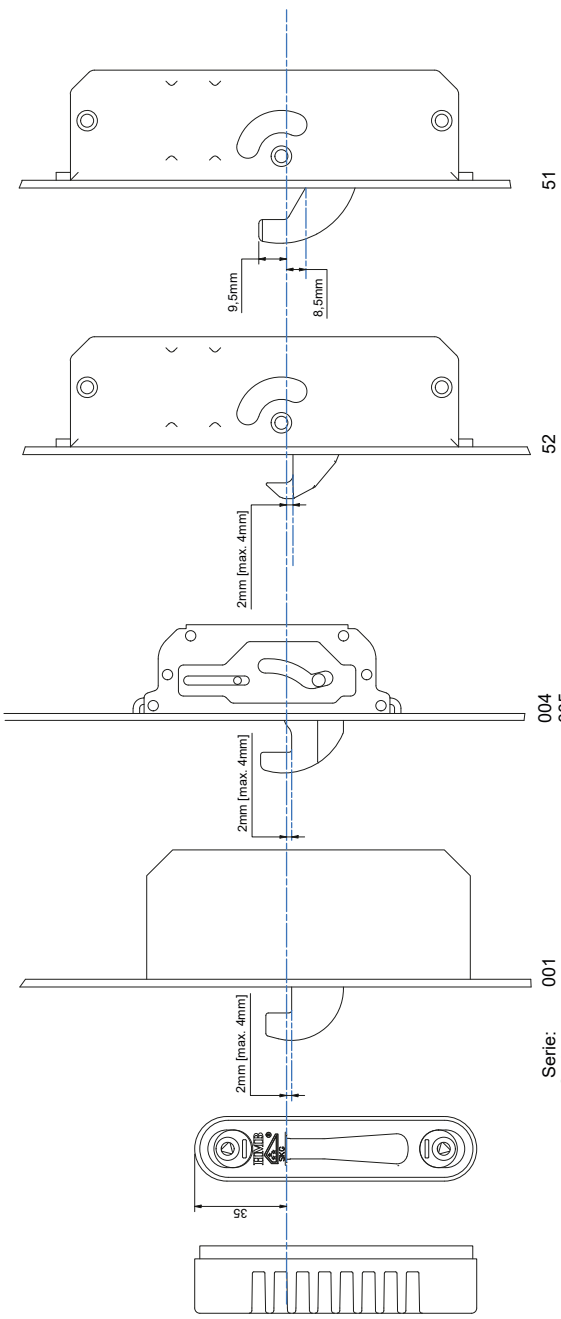
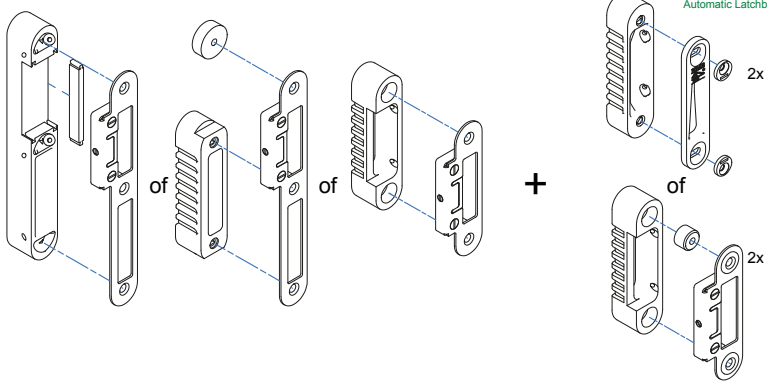


Verstelbare Sluitplaat Haakschoot
Art. 600357
Adjustable Strike for Hookbolt

Sluitkom Haakschoot
Art. 707023
Casing for Adjustable Strike
Hookbolt

Verstelbare Loopsluitplaat Dagschoot
Art. 706420 (Korte Lip) (Short)
Art. 706430 (Lange Lip) (Long)
Adjustable strike for Latchbolt
Verst. Sluitpl. Automatic Dagschoot
Art. 706440 (Korte Lip)
Adjustable Strike for Automatic
Latchbolt (Short)

Sluitkom Dagschoot
Art. nr. 707021
Casing for Adjustable Strike
Latchbolt
Magneet t.b.v Automatic
Dagschoot Art. 200389 (8 mm)
Art. 200179 (10 mm)
Magnet for Adjustable Strike
Automatic Latchbolt



Serie:
Series:

Schroeven en Hinges in accordance with SKG-IKOB			
SKG Klasse per Houtsoort	RC2 in Naalthout (2*)	RC2 in Loofhout (2*)	RC3 in Loofhout (3*)
Voorplaat in deur	4,0 x 50 mm	4,0 x 40 mm	4,5 x 45 mm
Sluitkom in kozijn	4,5 x 45 mm	4,5 x 45 mm	4,5 x 45 mm
Sluitplaat op sluitkom	4,0 x 30 mm	4,0 x 30 mm	4,0 x 40 mm
Aantal scharnieren benodigd	4 (2 bov., 1 mid., 1 ond.)	4 (2 bov., 1 mid., 2 ond.)	5 (2 bov., 1 mid., 2 ond.)
Screws and Hinges in accordance with SKG-IKOB			
SKG Class per type of wood	RC2 in Softwood (2*)	RC2 in Hardwood (2*)	RC3 in Hardwood (3*)
Front plate in door	4,0 x 50 mm	4,0 x 40 mm	4,5 x 45 mm
Strike casing in frame	4,5 x 45 mm	4,5 x 45 mm	4,5 x 45 mm
Strike plate on strike casing	4,0 x 30 mm	4,0 x 30 mm	4,0 x 40 mm
Number of hinges needed	4 (2 top., 1 bot.)	4 (2 top., 1 bot.)	5 (2 top., 1 mid., 2 bot.)

