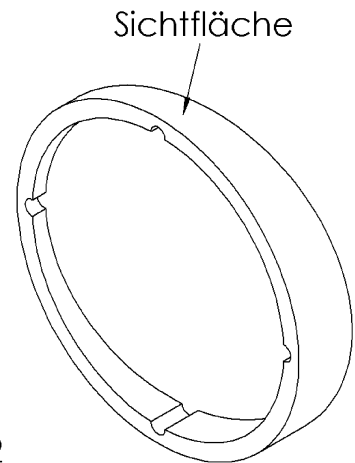
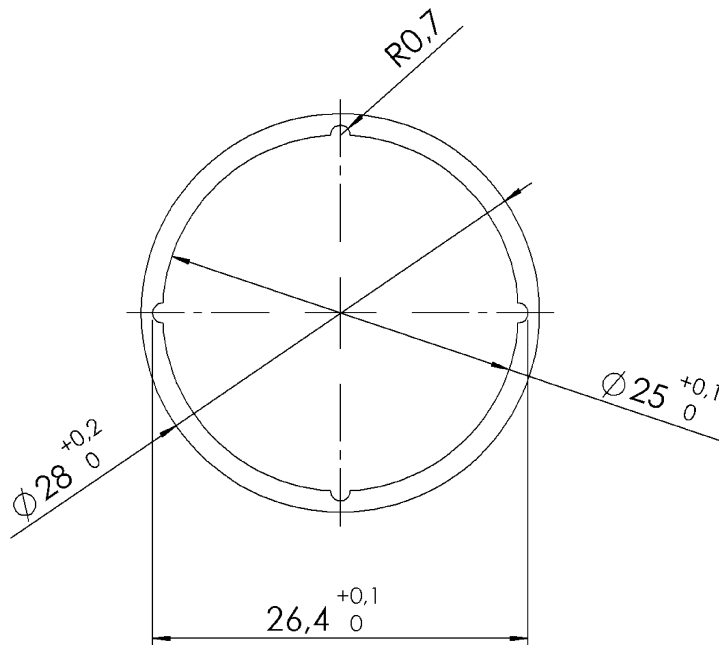
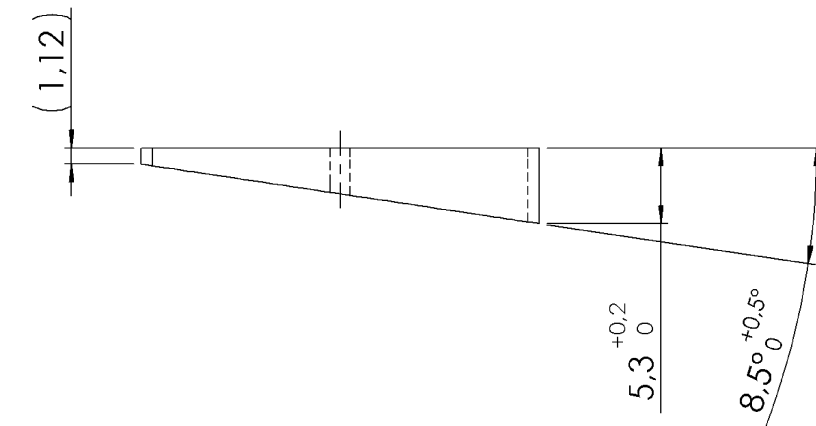


Für diese Unterlage behalten wir uns alle Rechte nach DIN 34 vor



Tolerierung nach ISO 8015

Form- und Lagetoleranz nach ISO 2768 K

$-0,1$ $+0,2$

Volumen: 390,57 mm³

		Maßstab: 2:1		Werkstoff EN 12844 (Z410)	
		Freimaß- toleranz: DIN1687GTA12		GD-ZnAl4Cu1	
		Eingerahmte Maße wer- den besonders geprüft		Oberfläche	
		WZ Gep		Zn/Zn12//A Blau	
		Rev. 03.05.08		Cu	
00 Z8042A		26.05.08		Ursprung:	
Ind. Änderung		Name		Ersatz für:	
		Benennung		Ersetzt durch:	
Karl Fliether GmbH & Co 42551 Velbert		Unterlage 9°		Zeichnungs-Nr.	
Art.-Nr. 8028R-9G		9.738.00086.40		4	
		EMPB-Nr.			