

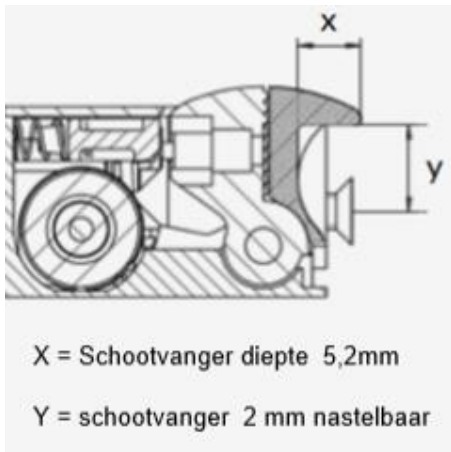
OC361G

Elektrische sluitplaat ruststroom met dagschootgeleiding

Een universele elektrische sluitplaat t.b.v. ontgrendeling van de dagschoot. De schootvanger draait in de behuizing. Zonder spanning ontgrendeld. Door de geringe afmetingen van de behuizing te monteren in vele kozijnen. Voorzien van dagschootgeleiding.

Kenmerken

- Ruststroom, spanningsloos ontgrendeld
- Houdkracht 4400 N
- Getest volgens EN14846 200.000 openingen
- 2 mm nastelbaar
- 5,2 mm diepe schootvanger
- Universele spanning 6-28 V AC/DC
- 100% belastbaar op zowel AC als DC
- 2-polige aansluitconnector / polariteit ongevoelig
- Elektronische beveiliging tegen EMK (piekspanning)
- Schootvanger draait in behuizing (radius)
- Symmetrische behuizing
- Geschikt voor DIN Linkse en DIN Rechtse deuren
- Onzichtbare montage bij gesloten deur
- Kozijnmontage
- Bedrijfstemperatuur - 25 °C tot + 70 °C



Omschrijving

Een zeer universele elektrische sluitplaat welke in vele toepassingen wordt gemonteerd. De spanningsrange is toereikend voor de meest voorkomende installaties, de geringe afmetingen maken montage in vele houten, stalen, aluminium en kunststof kozijnen mogelijk.

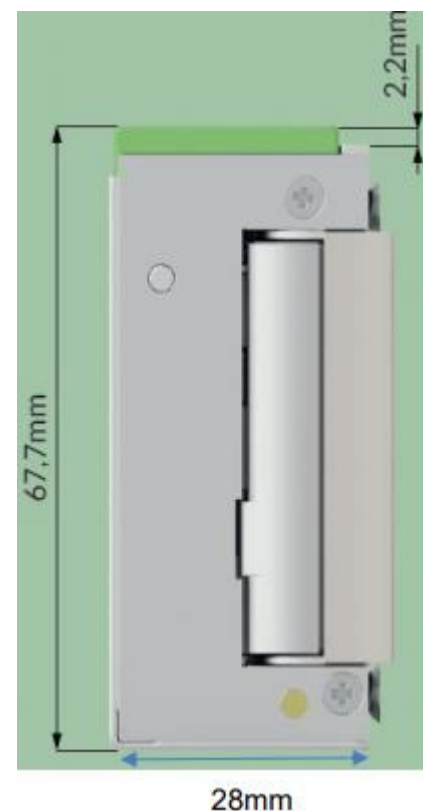
OC361G
Technische specificaties

Afmetingen (hxbxd) : 72.9 x 21.2 x 28 mm
 Aansluitspanning : 6-28 V AC/DC 100%ED

	Inschakelstroom	houdstroom
Stroomafname AC	0,18 A 6V	0,10 A 6V
	0,39 A 12V	0,21 A 12V
	0,24 A 24V	0,11 A 24V
Stroomafname DC (gestabiliseerd)	0,16 A 6V	0,09 A 6V
	0,34 A 12V	0,14 A 12V
	0,17 A 24V	0,07 A 24V

Bestelnummers

OC361G elektrische sluitplaat ruststroom
 voorzien van dagschootgeleiding


Toevoegingen

De elektrische sluitplaat wordt in het kozijn gemonteerd in combinatie met een RVS voorplaat. De voorplaat is voorzien van een dagschootgeleiding om de dagschoot vrij te kunnen geven. In het aanzicht van het kozijn zal hierdoor niets veranderen. Een onzichtbare montage.

Accessoires

- 16-KF : 3mm rvs korte voorplaat
- 16-KLLAP : 3mm rvs korte voorplaat 3mm met lap
- 16-HZF : 3mm rvs voorplaat incl. nachtschoot uitsparing
- 16-HZLAP : 3mm rvs voorplaat incl. nachtschootuitsparing(houten kozijn).
- 16-HZLAPN : 3mm rvs voorplaat incl. nachtschootuitsparing
- 16-HZFN : 3mm rvs voorplaat incl. nachtschootuitsparing
- N800 : Nachtschoot signaleringscontact. Te combineren met 16-HZLAPN & 16-HZFN

