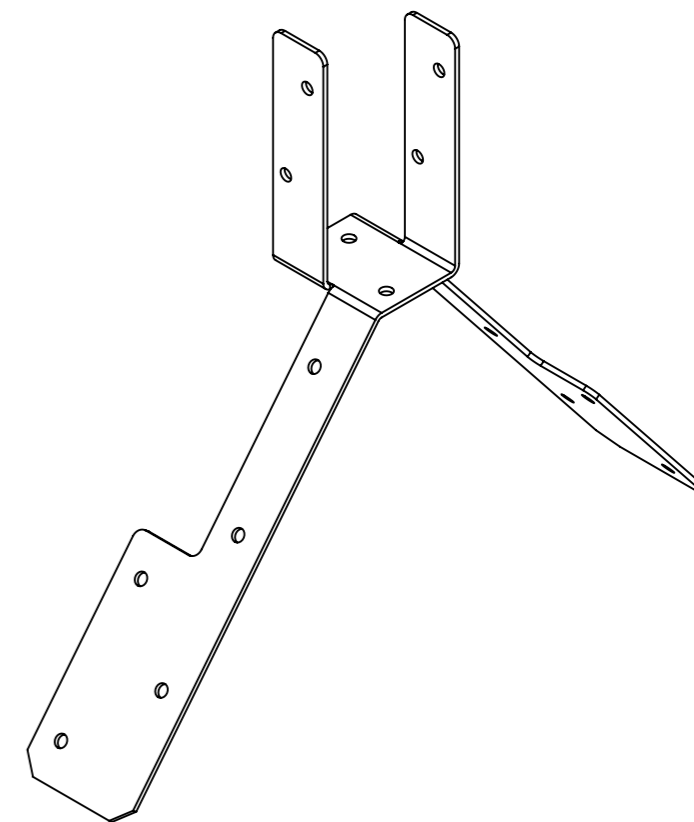




AANZICHT A



PRODUKTIE TEKENING

Opmerking:			
Art.nr.: 07927.0050 / 07927.B001			
Grondstof:			
Stempel:			
 GEBR. BODEGRAVEN BV verbindingen voor de bouw			
Accoord:	Get.: RdK	 Getekend volgens NEN-norm	Materiaal: Sendzimir verzinkt
	Datum: 15-4-2014		Oppervlakte:
Datum:	Versie:	Art.omschrijving: Ruitersteun 29	Eenheid: mm
	Schaal: 1:2		Aantal:
Tek.nr.: 07927			
Atoomweg 2		tel: 0172 52 01 10	fax: 0172 57 17 53
		www.gb.nl	
			A3