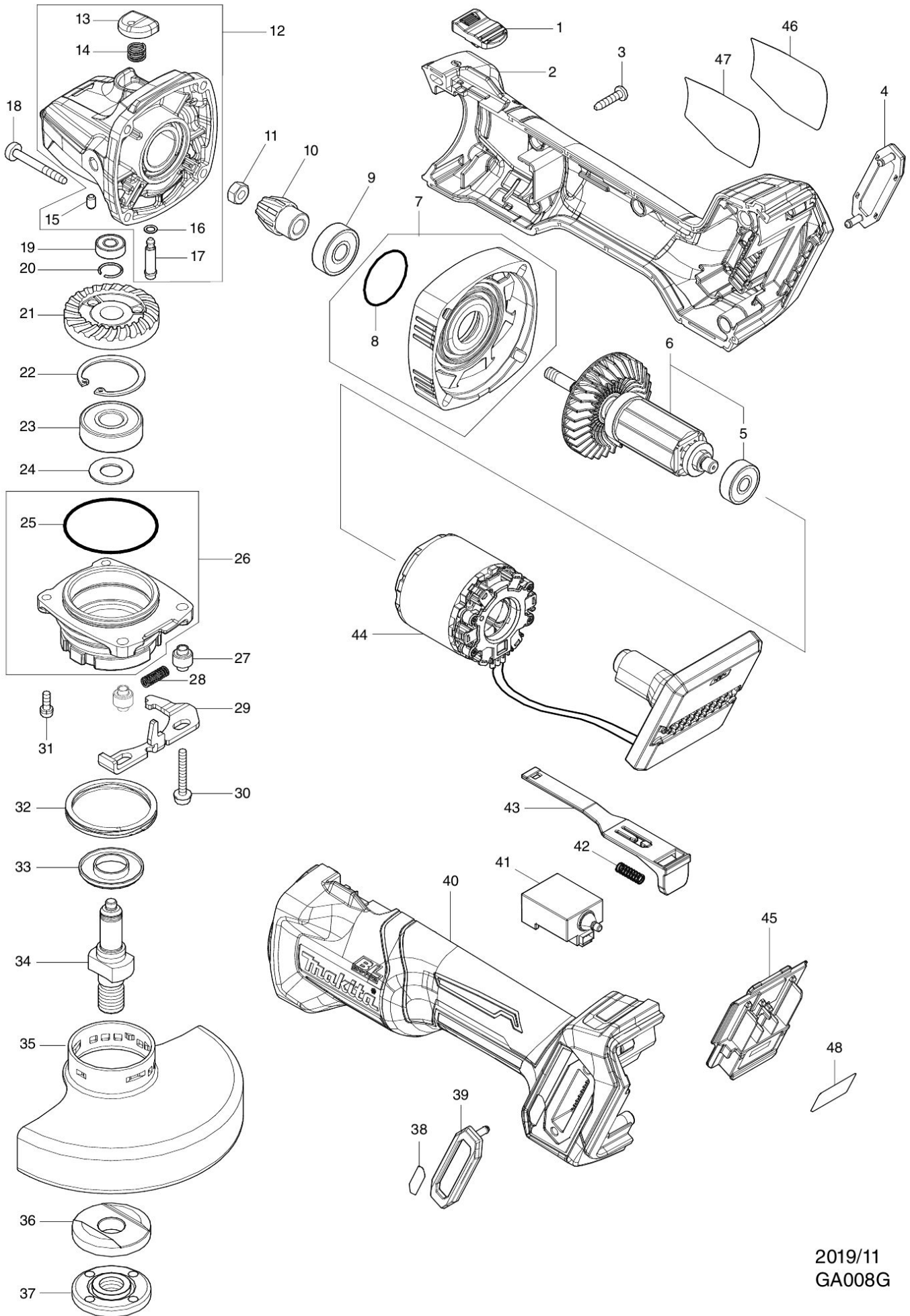


Partdrawing for GA008GM201 - Haakse slijper



2019/11
GA008G

Nr.	Part nr.	Name
001	455447-7	Schakelknop Dga504
002	183N89-8	Motorhuisset GA008G
002C10	263005-3	Rubber Pen 6
003	266326-2	Tap Schroef 4X18Mm
004	422563-0	Stofkap GA-40V serie
005	210023-2	KOGELLAGER 627DDW P
006	519595-7	Anker GA-40V serie
007	136190-4	Tandwielhuis GA-40V serie
008	213407-3	O-Ring 26 A
009	210042-8	Kogellager 629Lib A
010	226976-5	Tandwiel 10 GA-40V serie
011	252186-8	Moer M6 9554Nb
012	136198-8	Tandwielhuis GA-40V serie
013	412234-7	Afdekkap GA005G
014	233072-2	Drukveer 8 9541-9542
015	263002-9	Rubber Pen 4 6413 A
016	213960-9	O-RING 5 9554NB/GA40/5030 P
017	256546-6	Kraagpin 4Mm Dga505
018	266048-4	Tapschroef 4X40
019	210033-9	Kogellager 696Zz P
020	233950-6	Veerring 11 Ga4530
021	226862-0	Tandwiel 37 DGA505 A
022	962151-6	Borgring R-32 A
023	211129-9	Kogellager 6201Ddw A
024	253464-9	Sluitring 12mm GA-40V serie
025	213622-9	O-Ring 45 9554Nb
026	136261-7	Lagerhuis GA016G
027	327322-6	Bus 4
028	232490-1	Drukveer 4
029	347642-2	Hendel A GA008G
030	911159-7	Kruiskopschroef 4X30 *
031	911128-8	Schroef 4X16 P
032	232542-8	Ring 41mm GA5050
033	347640-6	Labyrintring GA008G
034	327484-0	As GA008G
035	347480-2	Beschermkap 125 Ga5050
036	224415-9	Binnenflens haakse slijper 115-230mm zonder rem
037	224554-5	Sluitmoer haakse slijper
038	8007R2-2	Label XGT logo
039	422563-0	Stofkap GA-40V serie
040	183N89-8	Motorhuisset GA008G
040C10	263005-3	Rubber Pen 6
041	651445-1	Schakelaar GA-40V serie
042	233121-5	Drukveer 4
043	412233-9	Schakelaarhendel GA-40V serie
044	629459-8	Veld GA008G
045	632P65-6	Controleunit GA-40V serie
046	8008U5-3	Label trs
047	856U40-0	Naamplaat GA008G

Partdrawing for GA008GM201 - Haakse slijper



Nr.	Part nr.	Name
048	856U44-2	Label serienr GA008G