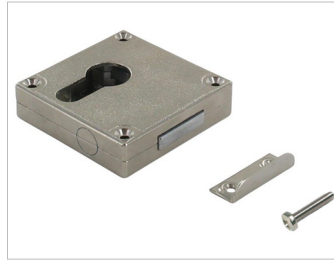


meubel sloten //



cilindersloten 13-2



europrofiel sloten 13-17



antieke sloten..... 13-19



schuifdeursloten 13-21



snappers en latches 13-22

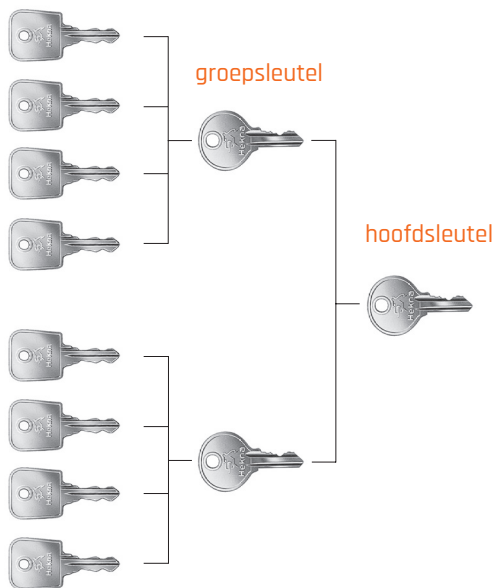
cilindersloten

Sloten voor interieurprojecten in scholen, kantoren, schepen en booreilanden. Veel toegepast in lockerkastjes. Staalimex heeft ruime ervaring met het uitwerken van sleutelplannen. Hierbij helpen wij u graag!

Een overzicht van de mogelijkheden.

- zonder groepsleutel: **1200** verschillende sluitingen
- met groepsleutel: **660** verschillende sluitingen
- met 2 verschillende groepsleutels en één hoofdsleutel: **800** verschillende sluitingen (400 verschillende sluitingen per groep)
- tot 30 verschillende groepsleutels en één hoofdsleutel: **2250** verschillende sluitingen (75 verschillende sluitingen per groep)

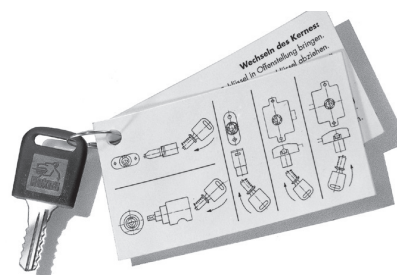
enkele sleutel



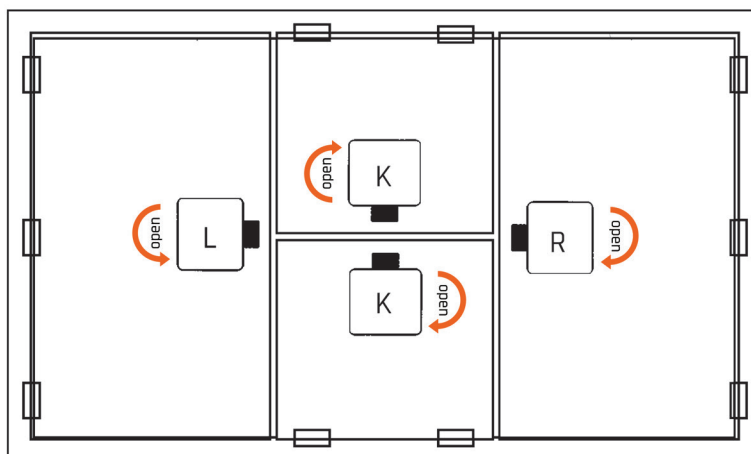
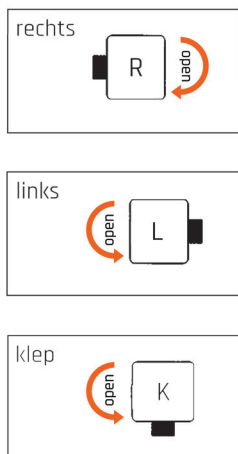
Inzetcilinders worden geleverd inclusief 2 sleutels, extra sleutels zijn op bestelling leverbaar.



De demontagesleutel om inzetcilinders te vervangen is alleen te gebruiken in open positie.

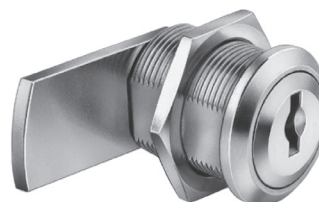


- De sloten worden in staal vernikkelde afwerking geleverd, vermessingde sloten op aanvraag leverbaar.
- De pijl geeft de richting aan die de sleutel gedraaid moet worden om het slot te openen.



hevelslot sw24

Staal vernikkeld hevelslot ten behoeve van stalen en trespas deuren tot 8mm dikte. Bevestiging door middel van SW24 moer.

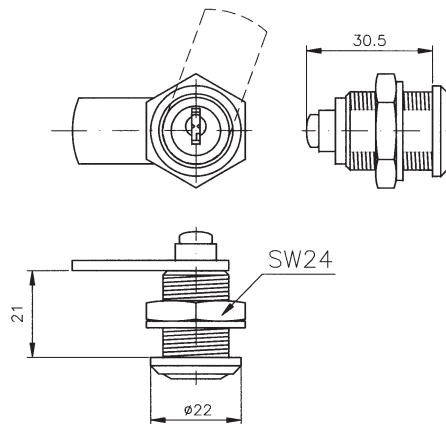


Inzetcilinders separaat bijbestellen!



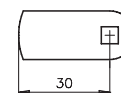
ARTIKELNUMMERS // HEVELSLOT SW24

sluitrichting	artikelnr.
links	A310523
rechts	A310524
klep	A310525



hevels

standaard bij hevelslot SW 24



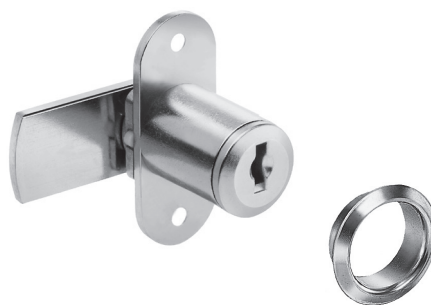
andere hevels op aanvraag leverbaar

(A)	(B)	(C)	(D)	(E)	(F)	(F1)	(F2)	(G)
(H)	(J)	(K)	(L)	(M)	(N)	(O)	(P)	(Q)
(R)	(S)	(T)	(U)	(V)	(W)	(X1)	(X2)	(X3)
(X4)	(X5)	(X6)	(X7)	(X8)	(X9)	(X10)	(X11)	(RSS)

hevelslot opschroefbaar

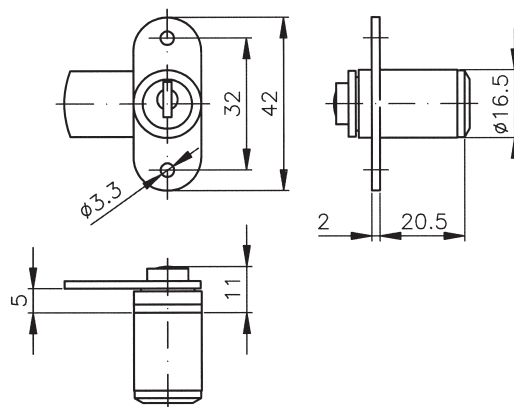
Staal vernikkeld hevelslot ten behoeve van houten deuren en laden.

Inzetcilinders separaat bijbestellen!



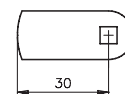
ARTIKELNUMMERS // HEVELSLOT OPSCHROEFBAAR

sluitrichting	artikelnr.
links	A310528
rechts	A310529
klep	A310530

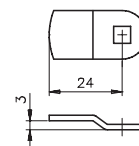


hevels

standaard bij hevelslot links/rechts:



standaard bij hevelslot klep:



andere hevels op aanvraag leverbaar

(A)	(B)	(C)	(D)	(E)	(F)	(G)	(H)	(I)
(J)	(K)	(L)						

meubelsloten // cilindersloten

glasslot

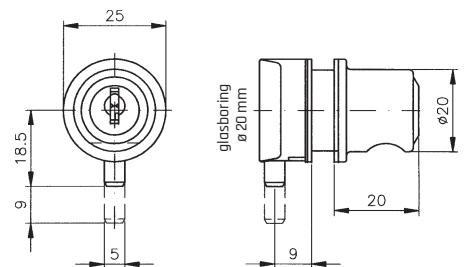
Zamak (glans-)vernikkeld glasslot voor 6mm glasdeuren. Ook leverbaar voor 8mm glasdeuren.

Inzetcilinders separaat bijbestellen!



ARTIKELNUMMERS // GLASSLOT

glasdikte (mm)	sluitrichting	afwerking	artikelnr.
6mm	links	vernikkeld	A310554
6mm	rechts	vernikkeld	A310555
6mm	klep	vernikkeld	A310556
6mm	links	zwart	A319300
6mm	rechts	zwart	A319302
6mm	klep	zwart	A319304
6mm	links	wit	A319301
6mm	rechts	wit	A319303
6mm	klep	wit	A319305



drukcilinderslot

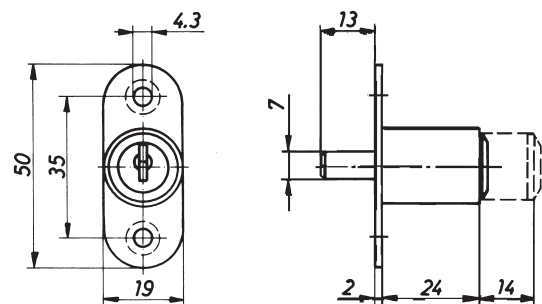
Zamak vernikkeld drukcilinderslot ten behoeve van schuifdeuren.

Inzetcilinders separaat bijbestellen!



ARTIKELNUMMERS // DRUKCILINDERSLOT

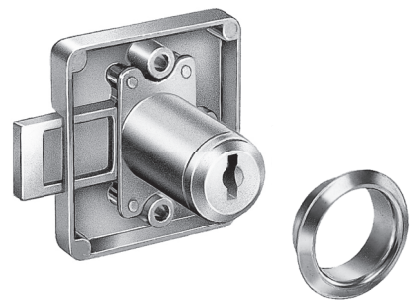
artikel	artikelnr.
drukcilinderslot	A310527



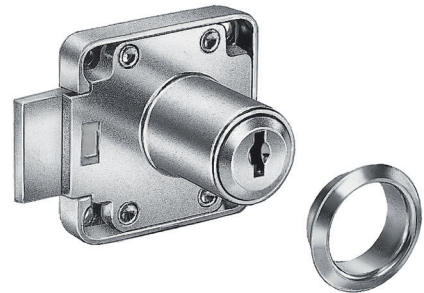
achter-oplegslot

Zamak vernikkeld achter-oplegslot voor deuren. Met penmaat 20mm of 25mm.

Inzetcilinders separaat bijbestellen!



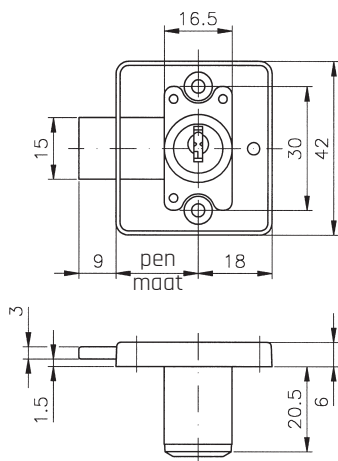
penmaat 20mm



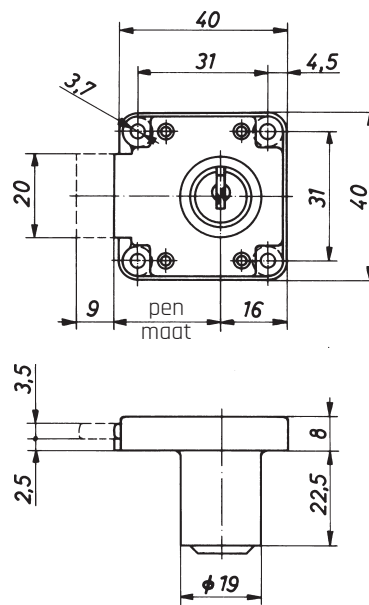
penmaat 25mm

ARTIKELNUMMERS // ACHTER-OPLEGSLOT

penmaat (mm)	sluitrichting	artikelnr.
20mm	links	A310544
20mm	rechts	A310543
20mm	klep	A310542
25mm	links	A310538
25mm	rechts	A310537
25mm	klep	A310536



penmaat 20mm



penmaat 25mm

harpoenslot

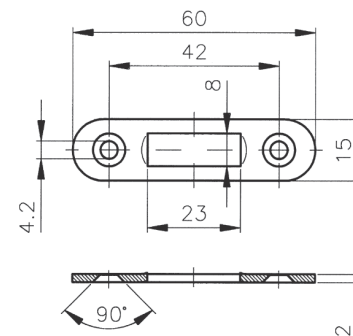
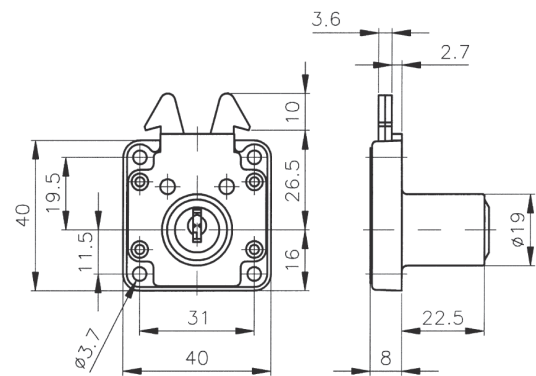
Zamak gegalvaniseerd achter-opleg harpoenslot, inclusief staal vernikkelde sluitplaat.

Inzetcilinders separaat bijbestellen!



ARTIKELNUMMERS // ACHTER-OPLEGSLOT

artikel	artikelnr.
harpoenslot	A310539



meubel sloten // cilindersloten

harpoenslot met cilinder

Harpoenslot voor bijvoorbeeld schuifdeurkasten, vouw-schuifdeurkasten, dubbele deuren, draai-schuifdeurkasten (tv en computermeubels), etc.

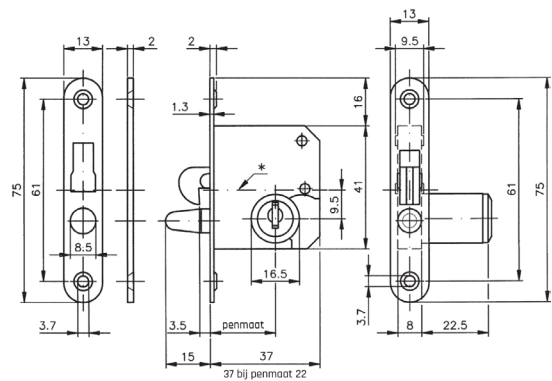
Standaard geleverd met rozet en tegenplaat en penmaat 22mm. Penmaat 15mm is op aanvraag ook leverbaar.

Inzetcilinders separaat bijbestellen!



ARTIKELNUMMERS // HARPOENSLLOT MET CILINDER

penmaat (mm)	sluitrichting	artikelnr.
22mm	links	A310541
22mm	rechts	A310540
22mm	klep	A318339



meubelsloten // cilindersloten

harpoenslot met standaard sleutel

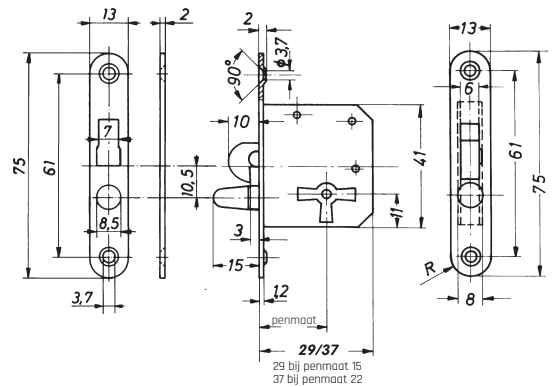
Harpoenslot voor bijvoorbeeld schuifdeurkasten, vouw-schuifdeurkasten, dubbele deuren, draai-schuifdeurkasten (tv en computermeubels), etc.

Standaard geleverd met tegenplaat en 1 sleutel en penmaat 15mm. Penmaat 22mm is op aanvraag ook leverbaar. Meerdere sleutels op aanvraag leverbaar.



ARTIKELNUMMERS // HARPOENSLOT MET STANDAARD SLEUTEL

penmaat (mm)	sluitrichting	artikelnr.
15mm	links	A318341
15mm	rechts / klep	A318340

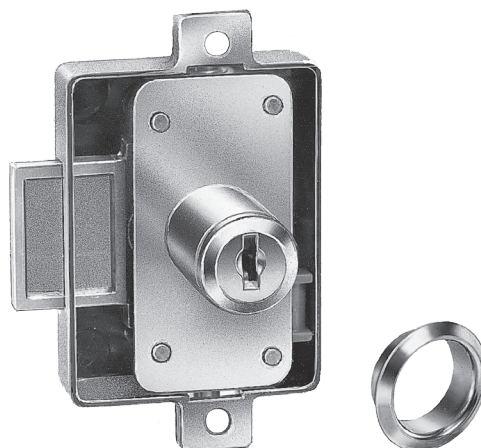


espagnoletslot

Espagnoletslot voor inzetcilinders, leverbaar met penmaat 15, 20, 25 en 30mm. De sloten, stangeleiders en sluihaken zijn tevens op aanvraag leverbaar met voorgemonteerde persmoffen.

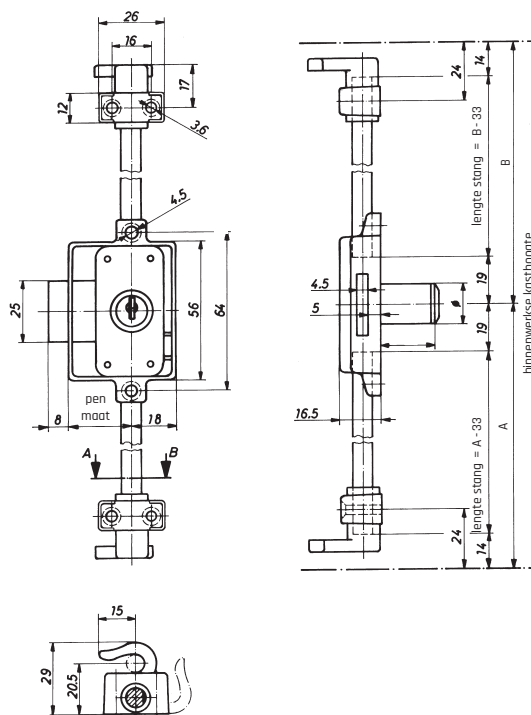
Om het klapperen van lange draaistangen tegen te gaan zijn optioneel extra tussenlagers te bestellen.

Espagnoletset en inzetcilinder separaat bijbestellen bij ieder slot!



ARTIKELNUMMERS // ESPAGNOLETSLOT

penmaat (mm)	sluitrichting	artikelnr.
15mm	universeel	A310495
20mm	universeel	A310496
25mm	universeel	A310497
30mm	universeel	A310491



ARTIKELNUMMERS // ESPAGNOLETSLOT

Espagnoletset t.b.v. 1 espagnoletslot bestaande uit:

- 1x sluihaak links
- 1x sluihaak rechts
- 2x aanslagstiften
- 2x tussenlagers
- 2x draaistang Ø 6 x 1200mm (ook leverbaar in 1700mm)

omschrijving	artikelnr.
espagnoletset	A313397



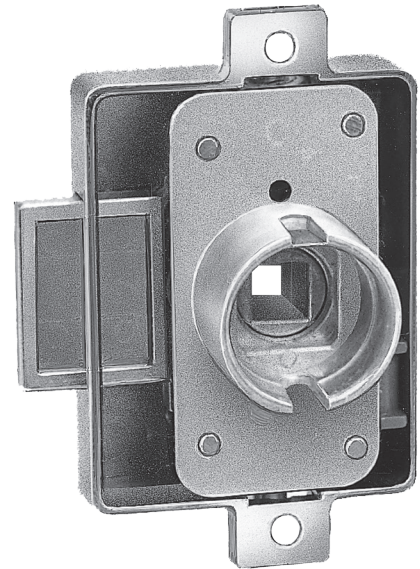
meubel sloten // cilindersloten

espagnoletslot met draaiknop

Espagnoletslot met blinde of cilinderknop, leverbaar met penmaat 15, 20, 25 en 30mm. De sloten, stangeleiders en sluihaken zijn tevens op aanvraag leverbaar met voorge-monteerde persmoffen.

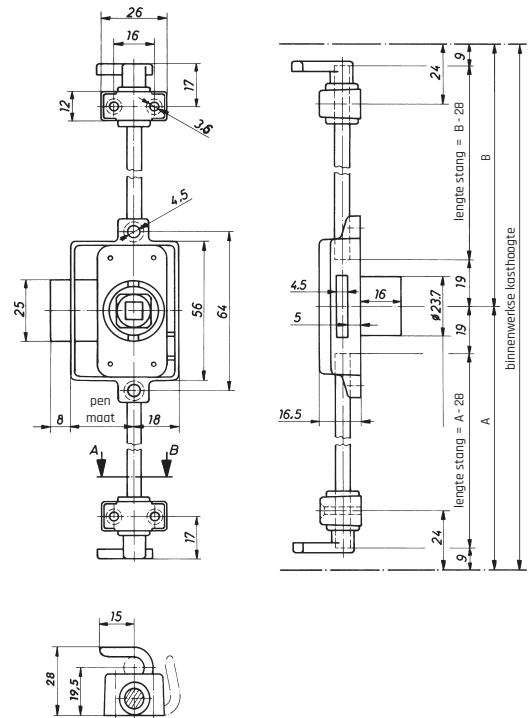
Om het klapperen van lange draaistangen tegen te gaan zijn optioneel extra tussenlagers te bestellen.

Blind of cilinderknop, espagnoletset en inzetcilinder sepa-raat bijbestellen bij ieder slot!



ARTIKELNUMMERS // ESPAGNOLETSLOT MET DRAAIKNOP

penmaat (mm)	sluitrichting	artikelnr.
15mm	universeel	A310492
20mm	universeel	A310493
25mm	universeel	A310490
30mm	universeel	A310494

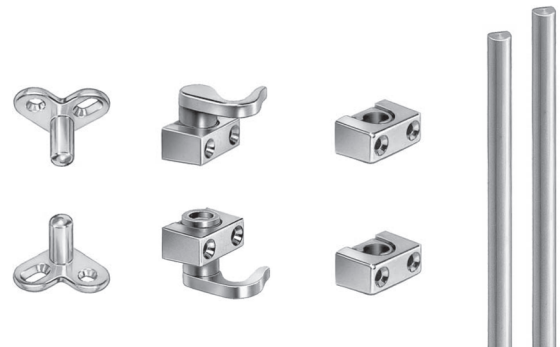


ARTIKELNUMMERS // ESPAGNOLETSLOT

Espagnoletset t.b.v. 1 espagnoletslot bestaande uit:

- 1x sluihaak links
- 1x sluihaak rechts
- 2x aanslagstiften
- 2x tussenlagers
- 2x draaistang \varnothing 6 x 1200mm (ook leverbaar in 1700mm)

omschrijving	artikelnr.
espagnoletset	A313397



meubelsloten // cilindersloten

valsot met draaiknop of inlaatgreep

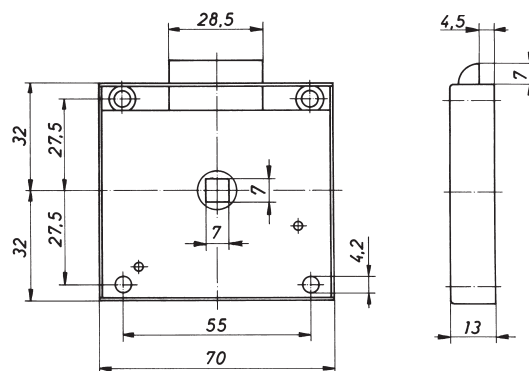
Staal vernikkeld valsot met draaiknop of inlaatgreep, opschroefbaar. Het model voor de draaiknop bevat een ring voor een juiste montage van de draaiknop.

Draaiknop of inlaatgreep separaat bijbestellen bij ieder slot!



ARTIKELNUMMERS // VALSLOT

artikel	artikelnr.
valsot voor draaiknop	A310534
valsot voor inlaatgreep	A317813

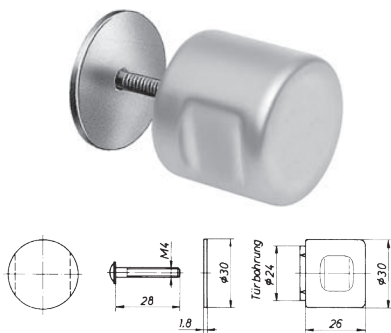


draaiknoppen

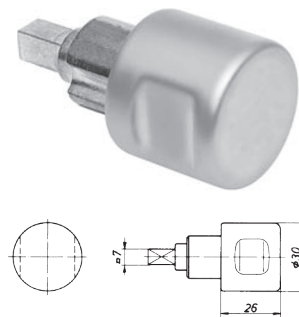


ARTIKELNUMMERS // DRAAIKNOPPEN

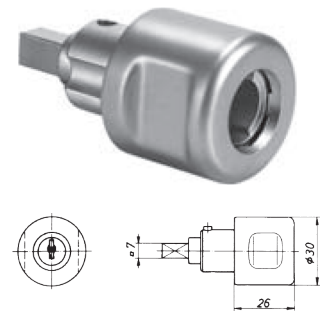
uitvoering	afwerking	artikelnr.
blindknop	mat vernikkeld	A310547
blindknop	zwart	A319292
blindknop	wit	A319293
draaiknop	mat vernikkeld	A310548
draaiknop	zwart	A319294
draaiknop	wit	A319295
cilinderknop - rechts	mat vernikkeld	A310549
cilinderknop - rechts	zwart	A319296
cilinderknop - rechts	wit	A319297
cilinderknop - links	mat vernikkeld	A310550
cilinderknop - links	zwart	A319298
cilinderknop - links	wit	A319299



blindknop



draaiknop



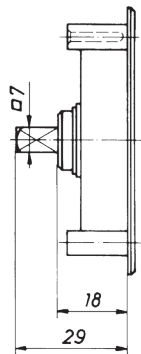
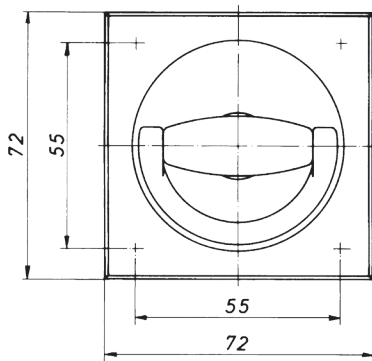
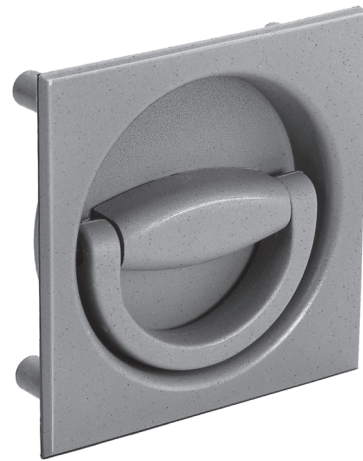
cilinderknop

inlaatgrepen

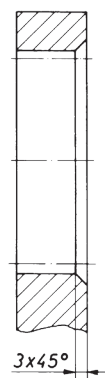
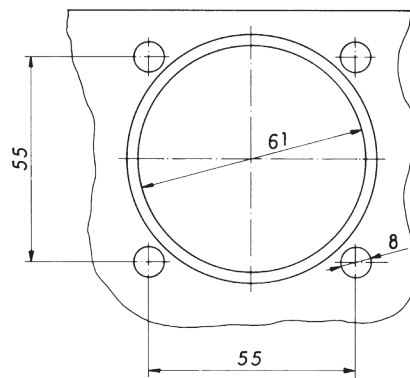


ARTIKELNUMMERS // INLAATGREPEN

artikel	materiaal	afwerking	artikelnr.
inlaatgreep	kunststof	grijs RAL7037	A318768
inlaatgreep	kunststof	blauw RAL5003	A318769
inlaatgreep	kunststof	zwart	A318770



boorpatroon



inzetcilinders

Inzetcilinders t.b.v. het gehele programma. Leverbaar in gelijksluitend, verschillend-sluitend en verschillend-sluitend met moedersleutel (HS) inrichting.



inzetcilinder 2-zijdig



inzetcilinder met moedersleutel-inrichting

ARTIKELNUMMERS // INZETCILINDERS

sluiting	uitvoering	artikelnr.
gelijksluitend	2-zijdig / vernikkeld	A310588
verschillend sluitend	2-zijdig / vernikkeld	A310589
verschillend sluitend + hs602	1-zijdig / vernikkeld	A310593
gelijksluitend	2-zijdig / zwart	A319306
verschillend sluitend	2-zijdig / zwart	A319308
verschillend sluitend + hs602	1-zijdig / zwart	A319310
gelijksluitend	2-zijdig / wit	A319307
verschillend sluitend	2-zijdig / wit	A319309
verschillend sluitend + hs602	1-zijdig / wit	A319311

ARTIKELNUMMERS // SLEUTELS

Andere moedersleutel series op aanvraag leverbaar.

sluiting	uitvoering	artikelnr.
moedersleutel hs602	1-zijdig	A310578
demontagesleutel	2-zijdig	A310600
demontagesleutel	1-zijdig	A310601



moedersleutel
HS 602



demontagesleutel

ARTIKELNUMMERS // ROZETTEN

type	Ø (mm)	afwerking	artikelnr.
rozet	16,5	zwart	A319312
rozet	16,5	wit	A319313
rozet	19	zwart	A319315
rozet	19	wit	A319316



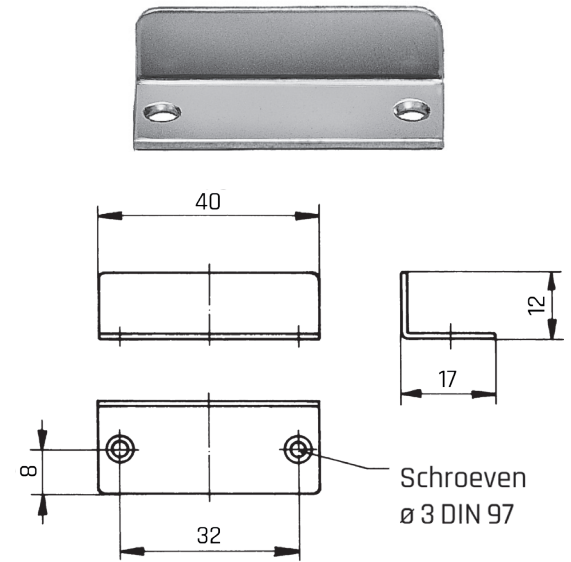
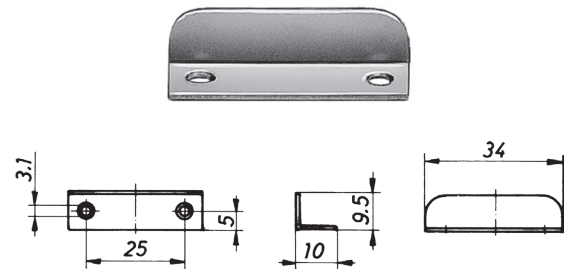
aanslagplaten

Universele aanslagplaten in staal vernikkelde uitvoering.




ARTIKELNUMMERS // AANSLAGPLATEN

l x b x h (mm)	artikelnr.
34x10x9,5	A310618
40x17x12	A310619

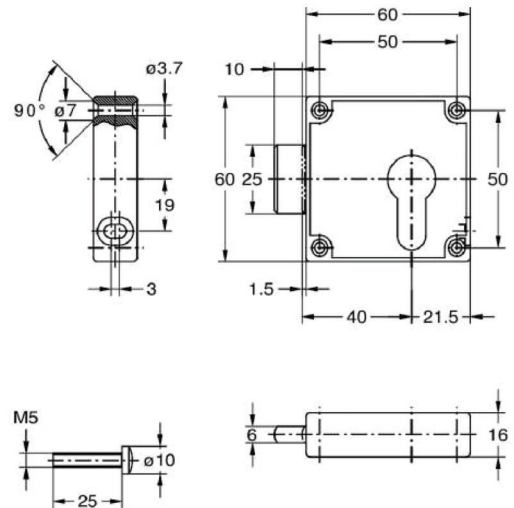


europrofiel oplegslot

-  JuNie
- Penmaat 40mm
- Staal vernikkeld
- Exclusief europrofielcilinder

ARTIKELNUMMERS // EUROPROFIEL OPLEGSLOT

uitvoering	artikelnr.
europrofiel oplegslot	A310510



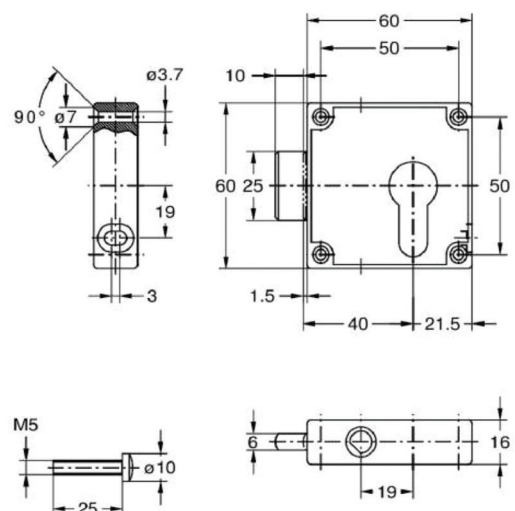
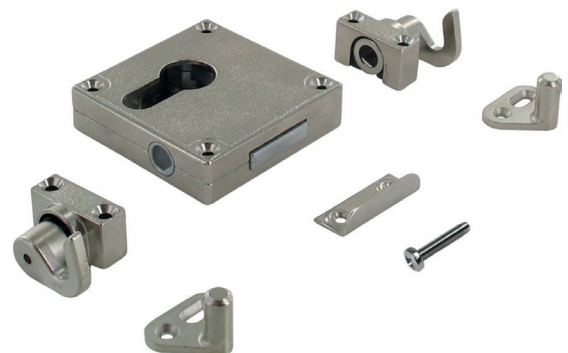
europrofiel espagnoletslot

-  JuNie
- Penmaat 40mm
- Staal vernikkeld
- Inclusief sluihaken en aanslagstiften
- Exclusief europrofielcilinder

ARTIKELNUMMERS // EUROPROFIEL ESPAGNOLETSLOT

- espagnoletslot inclusief sluihaken en aanslagstiften

uitvoering	artikelnr.
europrofiel espagnoletslot	A310515

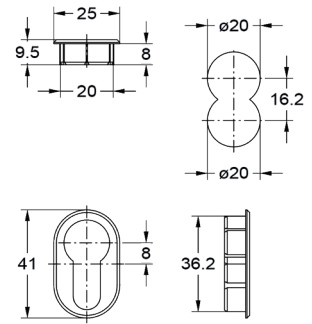


europrofielslot toebehoren

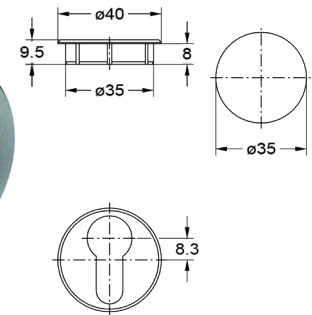


ARTIKELNUMMERS // EUROPROFIELSLOT TOEBEHOREN

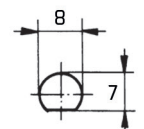
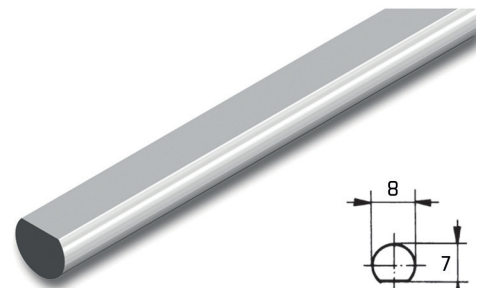
omschrijving	artikelnr.
rozet ovaal, vernikkeld	A310511
rozet rond, vernikkeld	A310513
stang, Ø8mm, vernikkeld, lengte 2500mm	A310471
stang, Ø8mm, vernikkeld, lengte 3000mm	A318701
stanggeleider voor Ø8mm stang, vernikkeld	A318771



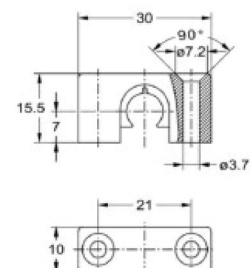
rozet ovaal



rozet rond



stang



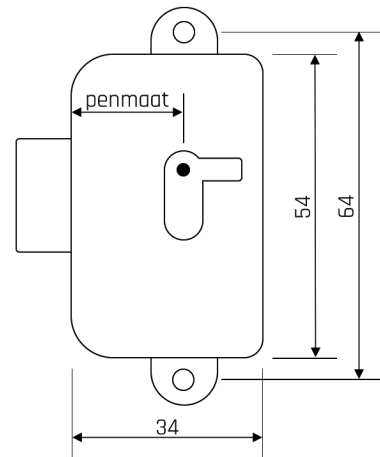
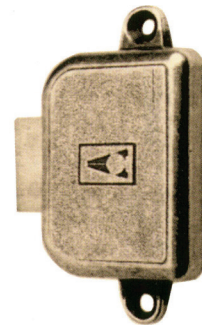
stanggeleider

meubelsloten // antieke sloten

achter-oplegslot

ARTIKELNUMMERS // ACHTER-OPLEGSLOT

uitvoering	penmaat (mm)	afwerking	artikelnr.
rechts	20	antiek gebronsd	A310694



ARTIKELNUMMERS // BIJBEHORENDE SLEUTEL

type	uitvoering	artikelnr.
sleutel	antiek	A310574



meubelsloten // antieke sloten

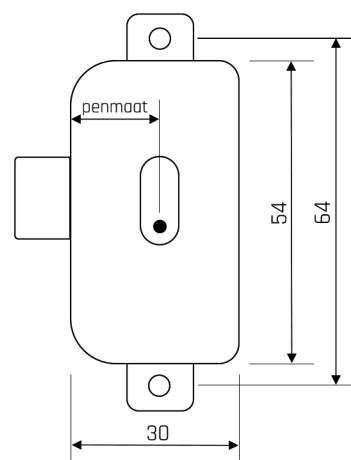
espagnoletslot

Set espagnoletslot inclusief:

- 2 x sluithaak
- 2 x aanslagstift
- 2 x tussenlager
- 2 x stang 1200mm
- 1 x sleutel

ARTIKELNUMMERS // ESPAGNOLETSLOT

uitvoering	penmaat (mm)	afwerking	artikelnr.
universeel	15	antiek gebronsd	A313406
universeel	15	vernikkeld	A313408
rechts	20	antiek gebronsd	A313409



meubelsloten // schuifdeursloten

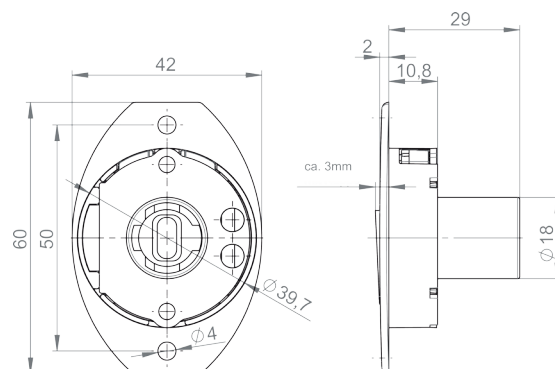
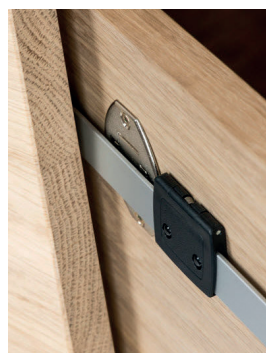
schuifdeurslot

Schuifdeurslot om schuifwanden afsluitbaar te maken. De sloten zijn geschikt voor praktisch alle hangende of onderlopende schuifdeursystemen en worden uitgevoerd met de standaard cilinders, zodat ook schuifdeuren deel kunnen zijn van een algeheel sluitplan.

- Geschikt voor alle gangbare hangende of onderlopende schuifdeursystemen
- Inclusief standaard inzetcilinder gelijksluitend

ARTIKELNUMMERS // SCHUIFDEURSLOT

lengte (mm)	afwerking	artikelnr.
1200	vernikkeld	A313413



meubelsloten // snappers en latches

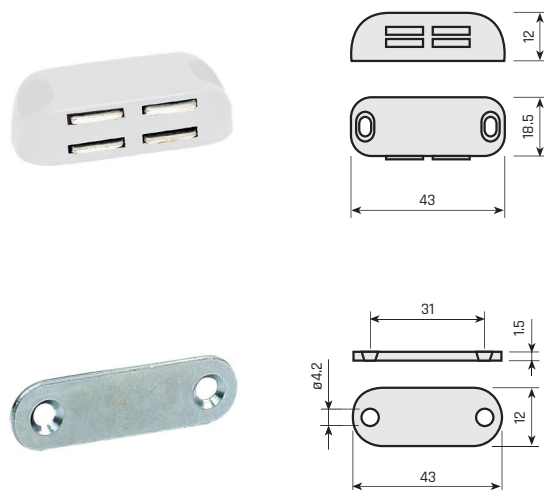
magneetsnappers

INDAUX

Inclusief 2-gaats tegenplaat

ARTIKELNUMMERS // MAGNEETSNAPPERS

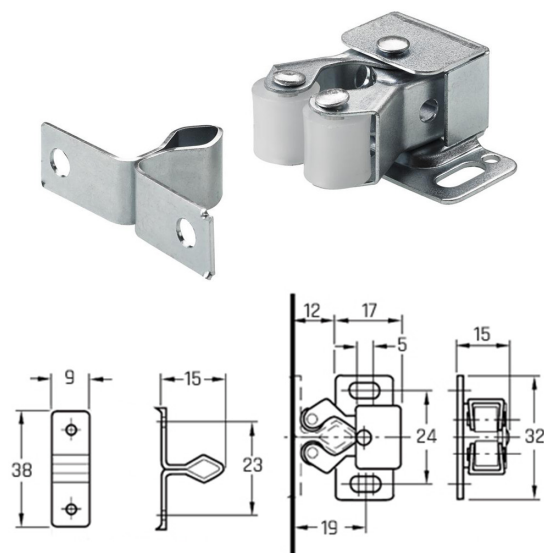
uitvoering	materiaal	afwerking	artikelnr.
magneetsnapper	kunststof	zwart	A318800
magneetsnapper	kunststof	bruin	A318801
magneetsnapper	kunststof	wit	A318802



rolsnappers

ARTIKELNUMMERS // ROLSNAPPERS

uitvoering	materiaal	afwerking	artikelnr.
rolsnapper	staal	verzinkt	A310505

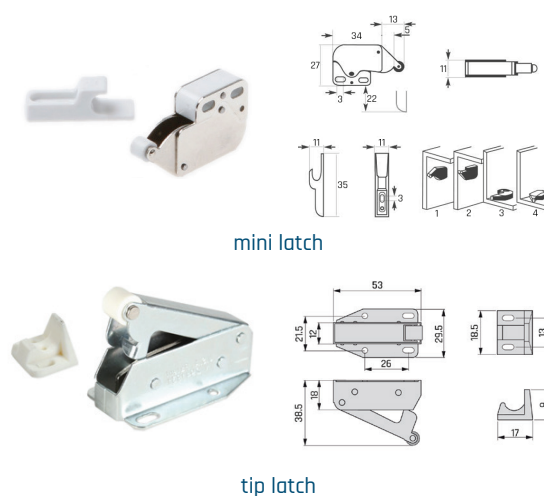


latches

Latches voor het openen en sluiten van (keuken)kastdeuren. Met push-to-open en een nauwkeurige sluiting d.m.v. bijgeleverde haak.

ARTIKELNUMMERS // LATCHES

	artikelnr.
mini latch	A310502
tip latch	A310504



mini latch

tip latch