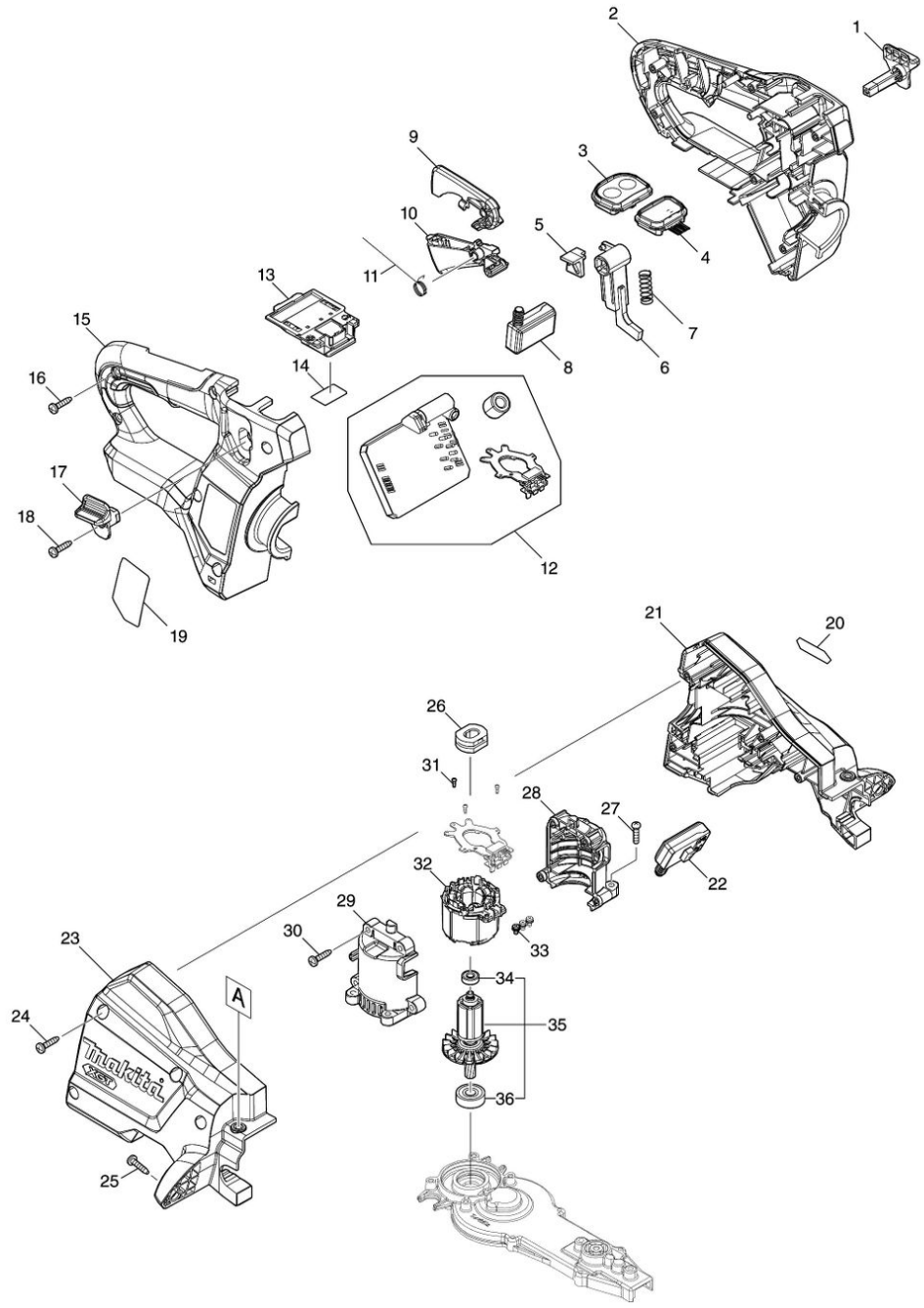


6/7/2021

MAKITA SERVICE INFORMATION

Model No.UH009G 750MM CORDLESS HEDGE TRIMMER



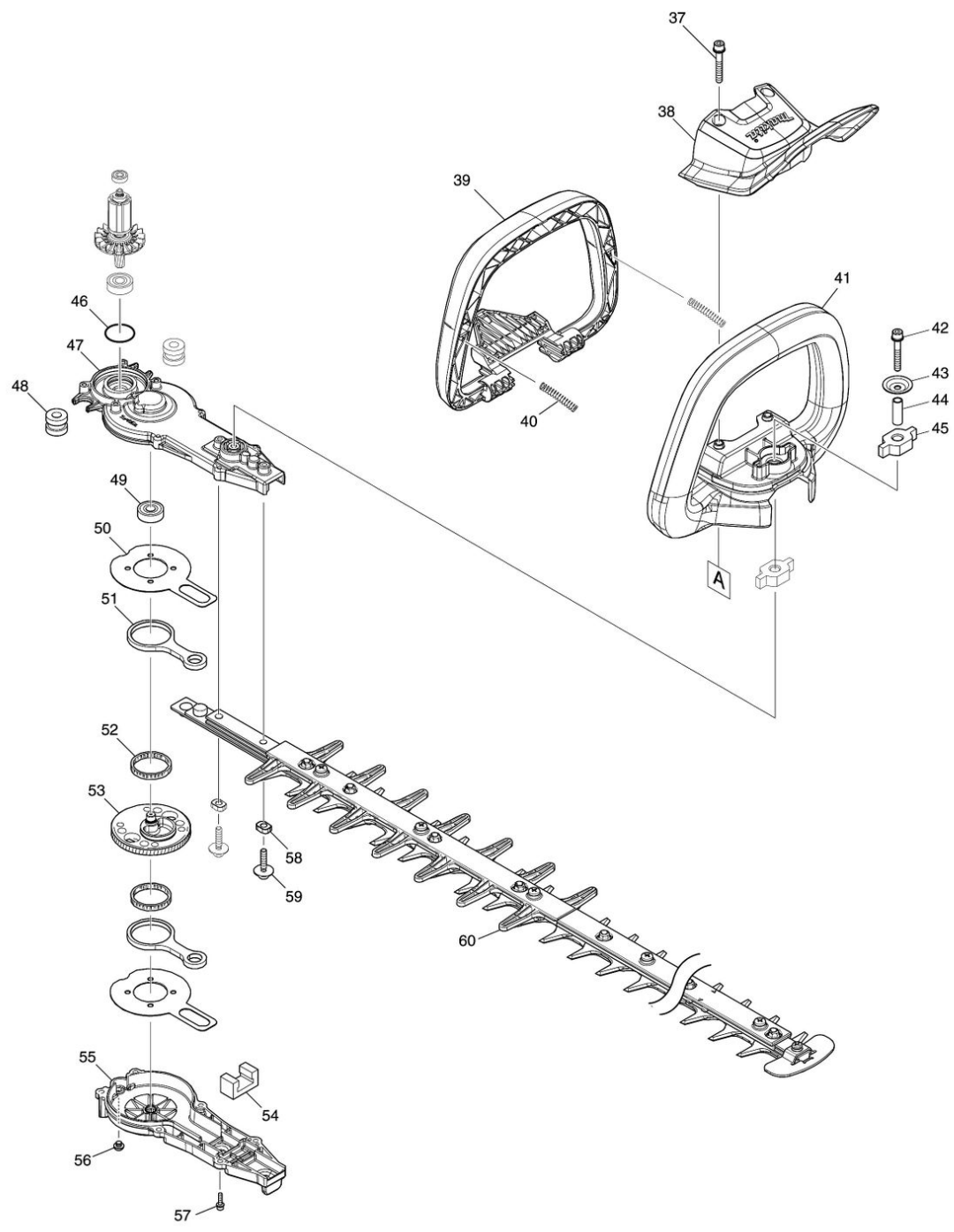
Nr.	Part nr.	Name
001	458406-0	Blokkeerhendel L DUH501
002	183T66-6	Handgreepset UH004G
002C10	263005-3	Rubber Pen 6
002C20	8034N8-3	Label Let op UH007G
003	141D66-6	Schakelcircuit E UH004-009G
003C10	8034K3-2	Label A/U UH007G
004	140W63-3	Circuit UX01G
005	458570-7	Schuifplaat DUH501
006	458405-2	Blokkeerarm DUH501
007	234204-4	Drukveer 8 Ht2350D
008	651083-9	Schakelaar C3Xa-1Pspm Dsp600
009	458403-6	Deblokkeer handel DUH501
010	413792-6	Schakelhendel R UH004-009G
011	232454-5	Torsieveer 10 DUH501
012	620E88-0	Controller UH008/9G
012C10	688163-8	Lijn Filter Bfs441
012C20	688164-6	Lijn Filter CI102D
013	632P64-8	Aansluitunit HR001G
014	811J67-1	Label serienr UH009G
015	183T66-6	Handgreepset UH004G
015C10	263005-3	Rubber Pen 6
015C20	8034N8-3	Label Let op UH007G
016	266326-2	Tap Schroef 4X18Mm
017	458407-8	Blokkeerhendel R DUH501
018	266326-2	Tap Schroef 4X18Mm
019	811J63-9	Naamplaat UH009G
020	8025F3-0	Label XGT UX01G
021	183S95-3	Motorhuisset UH004-009G
021C10	424344-8	Stootbuffer Ms246.4
022	651083-9	Schakelaar C3Xa-1Pspm Dsp600
023	183S95-3	Motorhuisset UH004-009G
023C10	424344-8	Stootbuffer Ms246.4
024	266326-2	Tap Schroef 4X18Mm
025	266326-2	Tap Schroef 4X18Mm
026	422261-6	Rubber bus DUH501
027	911526-6	Schroef 4X16 A
028	183S94-5	Motorhuisset UH004-009G
029	183S94-5	Motorhuisset UH004-009G
030	266326-2	Tap Schroef 4X18Mm
031	266490-9	Parker Pt2X6
032	629A75-2	Anker UH004-009G
033	652069-6	Kruiskop Schroef M3X6
034	211157-4	Kogellager 695ZZ A
035	519694-5	Anker assy UH004/5/8/9G
036	210005-4	Kogellager 608Ddw A
037	265182-7	Schroef 5X25

Nr.	Part nr.	Name
038	458399-1	Beschermerkap DUH501
039	458402-8	Schakelaarhandel F DUH501
040	233222-9	Drukveer 5 DUH501
041	413791-8	Handgreep E UH004-009G
042	251476-6	Inbusbout M5X35Mm A
043	253416-0	Komring 10 DUH501
044	257678-2	Bus 6 DUH501
045	422260-8	Rubber bus 8 DUH501
046	213961-7	O-Ring 22 Hm111Cc
047	141C41-6	Tandwielhuis cpl UH004/5/8/9G
047C10	263002-9	Rubber Pen 4 6413 A
047C20	424344-8	Stootbuffer Ms246.4
048	422725-0	Asbus 8 UH004-009G
049	211032-4	KOGELLAGER 608ZZ P
050	347361-0	Frictieplaat DUH501
051	347662-6	Verbindingsbus DUH604S/754S
052	212229-8	Naaldlager 315 DUH604S/754S
053	141C40-8	Tandwiel cpl UH004/5/8/9G
054	443159-4	Afdichting Eh7500S
055	141C46-6	Tandwielhuiskap cpl UH004-009G
056	266559-9	Zeskant bout M6x4
057	922128-3	Inbusbout M4X16
058	257439-0	Bus 5mm
059	265A89-3	Inbusbout M5x255mm DUN500W
060	191R58-9	Messenset assy UH009GZ
060C10	199450-5	Multifunctioneel Vet tube 80g
060C20	412908-0	Geleider E UH008G
060C30	458629-0	Afstandbus 750 DUH752
060C40	915211-3	Met.Schr. M5X12Mm Ht2350D

6/7/2021

MAKITA SERVICE INFORMATION

Model No.UH009G 750MM CORDLESS HEDGE TRIMMER



Nr.	Part nr.	Name
001	458406-0	Blokkeerhendel L DUH501
002	183T66-6	Handgreepset UH004G
002C10	263005-3	Rubber Pen 6
002C20	8034N8-3	Label Let op UH007G
003	141D66-6	Schakelcircuit E UH004-009G
003C10	8034K3-2	Label A/U UH007G
004	140W63-3	Circuit UX01G
005	458570-7	Schuifplaat DUH501
006	458405-2	Blokkeerarm DUH501
007	234204-4	Drukveer 8 Ht2350D
008	651083-9	Schakelaar C3Xa-1Pspm Dsp600
009	458403-6	Deblokkeer handel DUH501
010	413792-6	Schakelhendel R UH004-009G
011	232454-5	Torsieveer 10 DUH501
012	620E88-0	Controller UH008/9G
012C10	688163-8	Lijn Filter Bfs441
012C20	688164-6	Lijn Filter CI102D
013	632P64-8	Aansluitunit HR001G
014	811J67-1	Label serienr UH009G
015	183T66-6	Handgreepset UH004G
015C10	263005-3	Rubber Pen 6
015C20	8034N8-3	Label Let op UH007G
016	266326-2	Tap Schroef 4X18Mm
017	458407-8	Blokkeerhendel R DUH501
018	266326-2	Tap Schroef 4X18Mm
019	811J63-9	Naamplaat UH009G
020	8025F3-0	Label XGT UX01G
021	183S95-3	Motorhuisset UH004-009G
021C10	424344-8	Stootbuffer Ms246.4
022	651083-9	Schakelaar C3Xa-1Pspm Dsp600
023	183S95-3	Motorhuisset UH004-009G
023C10	424344-8	Stootbuffer Ms246.4
024	266326-2	Tap Schroef 4X18Mm
025	266326-2	Tap Schroef 4X18Mm
026	422261-6	Rubber bus DUH501
027	911526-6	Schroef 4X16 A
028	183S94-5	Motorhuisset UH004-009G
029	183S94-5	Motorhuisset UH004-009G
030	266326-2	Tap Schroef 4X18Mm
031	266490-9	Parker Pt2X6
032	629A75-2	Anker UH004-009G
033	652069-6	Kruiskop Schroef M3X6
034	211157-4	Kogellager 695ZZ A
035	519694-5	Anker assy UH004/5/8/9G
036	210005-4	Kogellager 608Ddw A
037	265182-7	Schroef 5X25

Nr.	Part nr.	Name
038	458399-1	Beschermerkap DUH501
039	458402-8	Schakelaarhandel F DUH501
040	233222-9	Drukveer 5 DUH501
041	413791-8	Handgreep E UH004-009G
042	251476-6	Inbusbout M5X35Mm A
043	253416-0	Komring 10 DUH501
044	257678-2	Bus 6 DUH501
045	422260-8	Rubber bus 8 DUH501
046	213961-7	O-Ring 22 Hm111Cc
047	141C41-6	Tandwielhuis cpl UH004/5/8/9G
047C10	263002-9	Rubber Pen 4 6413 A
047C20	424344-8	Stootbuffer Ms246.4
048	422725-0	Asbus 8 UH004-009G
049	211032-4	KOGELLAGER 608ZZ P
050	347361-0	Frictieplaat DUH501
051	347662-6	Verbindingsbus DUH604S/754S
052	212229-8	Naaldlager 315 DUH604S/754S
053	141C40-8	Tandwiel cpl UH004/5/8/9G
054	443159-4	Afdichting Eh7500S
055	141C46-6	Tandwielhuiskap cpl UH004-009G
056	266559-9	Zeskant bout M6x4
057	922128-3	Inbusbout M4X16
058	257439-0	Bus 5mm
059	265A89-3	Inbusbout M5x255mm DUN500W
060	191R58-9	Messenset assy UH009GZ
060C10	199450-5	Multifunctioneel Vet tube 80g
060C20	412908-0	Geleider E UH008G
060C30	458629-0	Afstandbus 750 DUH752
060C40	915211-3	Met.Schr. M5X12Mm Ht2350D