

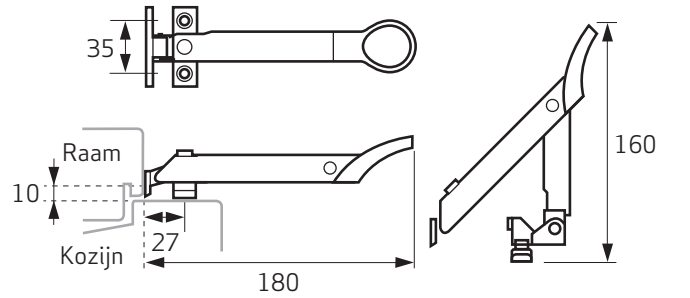


# AXA HOME SECURITY

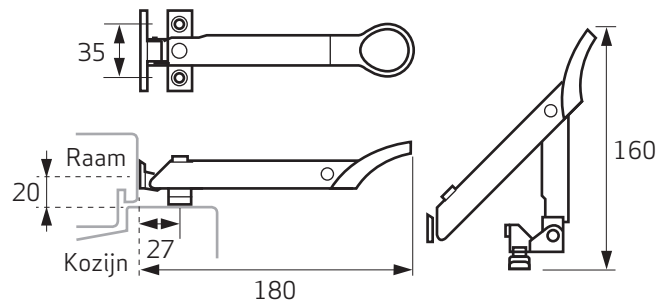
## Axaflex Combi-raamuitzetter

### Informatie

U bent in het bezit gekomen van een AXA kwaliteitsproduct. Voor een probleemloze montage en werking van dit product, dient u onderstaande instructies nauwgezet te volgen.



2640-10



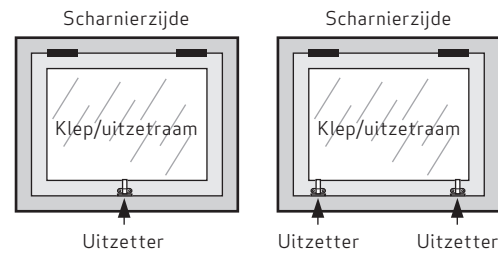
2640-20

#### Montagegereedschap (advies):

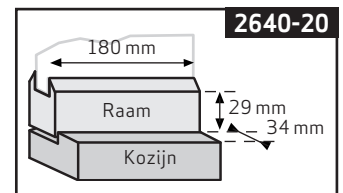
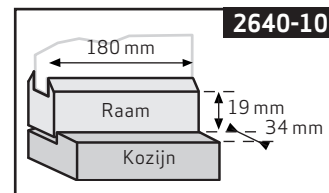
Rolmaat, (accu)boor- of schroefmachine, schroevendraaier, boor  $\varnothing$  2 mm, potlood of priem.

Aanbevolen schroeven: 4,0 x 30 mm

#### Montageplaats



#### Minimaal benodigde montageruimte



#### Toepassing

Naar buiten draaiende klep- of uitzetramen.

### Gebruikshandleiding

#### Openen

Draai de Axaflex haaks op het raam. Trek de Axaflex aan het trekooog naar boven en open nu het raam.

#### Ventileren

De Axaflex heeft een vaste ventilatiestand. Bij het openen van het raam voelt u in een bepaalde stand een klik. In deze stand staat het raam vast en ontstaat er een goede ventilatiestroom. Gordijnen en zonwering kunnen er vrij langs bewegen.

#### Uiterste stand

Na doordrukken vanuit deze ventilatiestand staat het raam maximaal open.

#### Sluiten

Trek de Axaflex met het trekooog naar binnen tot het raam geheel is gesloten. Draai de Axaflex naar rechts weg.



**AXA** HOME SECURITY

## Axaflex Combi-raamuitzetter

### Montagehandleiding

Voor een probleemloze werking van dit product, dient u onderstaande instructies nauwgezet te volgen.

- 1 Houd het raam tijdens de montage gesloten.
- 2 Plaats de Axaflex op het kozijn en tegen het raam.
- 3 Prik de schroefgaten in de raamplaat aan.
- 4 Schroef de raamplaat vast ( $\varnothing$  2 mm voorboren (figuur **A**)).
- 5 Trek met de Axaflex het raam nu stevig tegen het tochtprofiel dicht.
- 6 Prik de schroefgaten van de kozijnplaat aan ( $\varnothing$  2 mm voorboren, figuur **A**).
- 7 Schroef de kozijnplaat vast.

