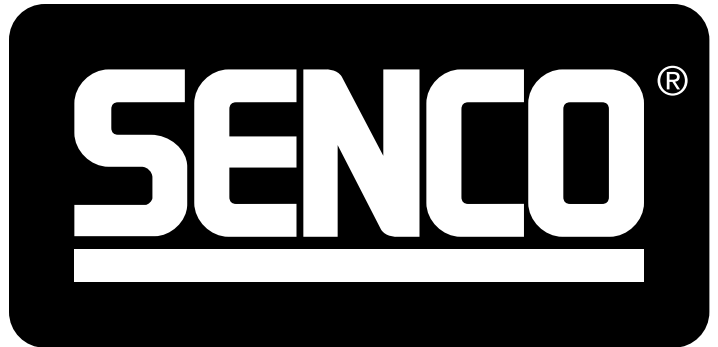


Parts Reference Guide
Guía de referencia de piezas
Pièces Guide de référence

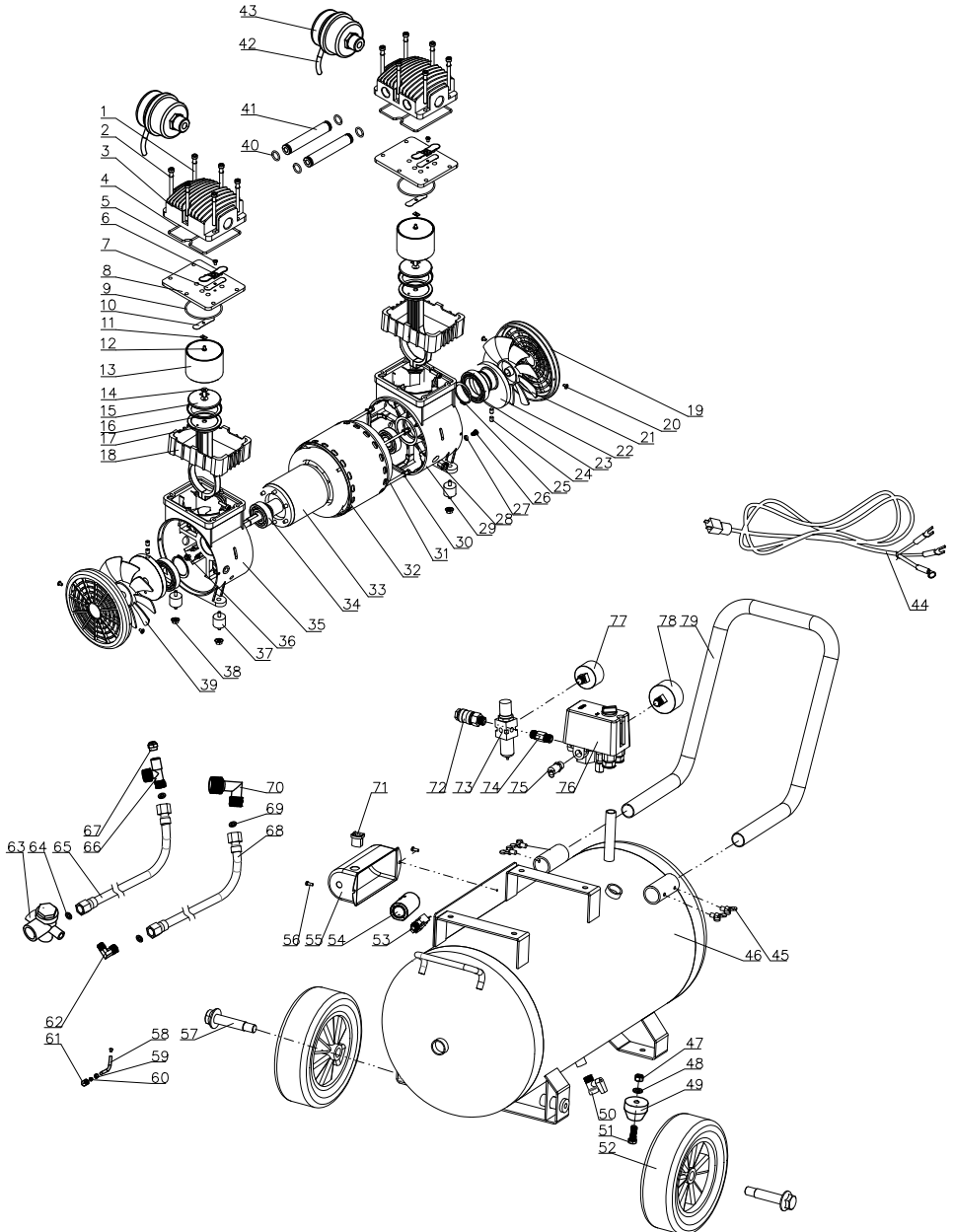
Schematic Drawings Inside
Plano esquemático en el interior
Schéma intérieur





Low Noise Compressor

AC24050





Low Noise Compressor

AC24050

REPLACEMENT PARTS LIST • ONDERDELENLIJST • ERSATSTEILE-LISTE • LISTE DE PIÈCES DE RECHANGE

PART NO.	DESCRIPTION	OMSCHRIJVING	BESCHREIBUNG	DÉSIGNATION
1	203010.032	SCREW	SCHROEF	VIS
2	205020.011	SPRING WASHER	FEDER UNTERLEGSCHIBE	RONDELLE ÉLASTIQUE
3	311111.018	CYLINDER HEAD	CILINDERKOPF	TÊTE DE CYLINDRE
4	210003.004	SEAL GASKET FOR CYLINDER HEAD	AFDICHTINGSPAKKING VOOR CILINDERKOP	JOINT POUR TÊTE DE CYLINDRE
5	203014.003	HEAD SCREW	KOPFSCHROEF	VIS À TÊTE
6	315111.003	LIMIT RANGE IMPLEMENT	BESTURINGSSELEMENT	ELEMENT DE CONTRÔLE
7	315211.005	VALVE BLOCK	KLEPPENBLOK	BLOC VALVE
8	315311.007	VALVE BOARD	KLEPBORD	PLAQUE DE VALVE
9	210002.007	O-RING	O-RING	JOINT TORIQUE
10	315211.005	VALVE BLOCK	KLEPPENBLOK	BLOC VALVE
11	315511.003	VALVE PLATE CLAMP	KLEPPPLAATKLEM	BRIDE PLAQUE VALVE
12	203014.003	HEAD SCREW	KOPFSCHROEF	VIS À TÊTE
13	311311.009	CYLINDER	CILINDER	CYLINDRE
14	203012.005	HEX COUNTERSINK SCREW	ZESKANTSCHROEF VERZINKT	VIS PLATE
15	312111.004	PISTON CAP	ZUIGERHOUDER	COIFFE DE PISTON
16	312711.006	PISTON RING	ZUIGERVEER	ANNEAU DE PISTON
17	313112.008	CONNECTING ROD	VERBINDINGSSTANG	TIGE DE LIAISON
18	311411.004	EXTENSION HEIGHT	VERLENGINGSHOOGTE	RÉHAUSSE
19	323211.003	FAN SCOOPER	VENTILATOR WIND VANGER	LÜFTERSCHAUFEL
20	203013.003	CROSS PAN HEAD SCREW	KRUISKOPFSCHROEF	VIS TÊTE BOMBÉE
21	323112.007	FAN	VENTILATOR	LÜFTER
22	313411.010	CRANK	SLINGER / KRUK	VILLEBREQUIN
23	208001.042	BEARING	LAGER	ROULEMENT
24	203017.004	HEX SCREW	ZESKANTSCHROEF	VIS HEX
25	205024.006	CIRCLIP FOR SHAFT	BORGRING VOOR SCHACHT	CIRCLIP
26	203014.005	SCREW	SCHROEF	VIS
27	205022.001	SERRATED LOCK WASHERS INTERNAL TEETH	GEKARTELDE BORGRINGEN INWENDIGE TANDEN	RONDELLE À DENTS INT
28	326211.002	POWER CORD BUCKLE	STROOMKABELGESP	BOUCLE DE CORDON D'ALIMENTATION
29	314111.007	CRANKCASE	KRUKKAST	CARTER VILLEBREQUIN
30	205020.003	SPRING GASKET	VEERPAKKING	JOINT ÉLASTIQUE
31	201011.010	HEX SCREW	ZESKANTSCHROEF	VIS HEX
32	321111.033	MOTOR STATOR	MOTOR STATOR	STATOR
33	321311.009	MOTOR ROTOR	MOTORROTOR	ROTOR
34	208001.065	BEARING	LAGER	ROULEMENT
35	314111.008	CRANKCASE	KRUKKAST	CARTER VILLEBREQUIN
36	204011.001	NUT	MOER	ECROU
37	352212.002	FOOT PAD	VOETKUSSEN	PIED
38	204011.003	NUT	MOER	ECROU
39	323112.008	FAN	VENTILATOR	LÜFTER
40	210002.003	O-RING	O-RING	JOINT TORIQUE
41	311511.003	AIR TUBE	LUCHTSLANG	TUBE À AIR
42	341111.002	HUSH PIPE	STILTEPIJP	TUBE
43	353112.002	AIR FILTER	LUCHTFILTER	LÄTRE À AIR
44	334111.005	POWER CORD	STROOMKABEL	CORDON D'ALIMENTATION
45	203019.001	SCREW	SCHROEF	VIS
46	351111.106	TANK	TANK	RÉSERVOIR
47	204010.007	NUT	MOER	ECROU
48	205010.007	GASKET	PAKKING	JOINT
49	352213.001	FOOT PAD	VOETKUSSEN	PIED
50	333611.001	BALL VALVE	KOGELKLEP	BILLE DE VALVE
51	201012.023	HEX SCREW	ZESKANTSCHROEF	VIS HEX
52	352313.003	WHEEL	WIEL	ROUE
53	324212.008	OUTER THERMAL PROTECTOR	BUITENSTE THERMISCHE BESCHERIMING	PROTECTION THERMIQUE EXT.
54	324111.006	CAPACITOR	KONDENSATOR	KONDENSATEUR
55	324311.002	CAPACITOR COVER	LAGER ABECKUNG	COUVERCLE DE CONDENSATEUR
56	203014.002	CROSS SCREW	KRUISSCHROEF	VIS
57	352411.006	WHEEL SHAFT	WIELKAST	ARBRE DE ROUE
58	341111.001	NYLON PIPE	NYLON PIJP	TUYAU NYLON
59	344111.001	FERREL	RING	OLIVE
60	344211.001	LINING	VOERING	LIGNE
61	344311.001	NUT	MOER	ECROU
62	343511.009	ELBOW	BOCHT	COUDE
63	333511.008	CHECK VALVE	CONTROLEKLEP / TERUGSLAGKLEP	VALVE DE CONTRÔLE
64	316611.003	GASKET	PAKKING	JOINT
65	341211.009	FLEXIBLE METAL TUBE	FLEXIBELE BUIS	TUBE FLEXIBLE
66	343311.001	THREE-WAY	DRIEWEG	TROIS-VOIES
67	333211.001	SAFETY VALVE	VEILIGHEIDSKLEP	VALVE DE SÉCURITÉ
68	341211.013	FLEXIBLE METAL TUBE	FLEXIBELE BUIS	TUBE FLEXIBLE
69	316611.004	SEAL GASKET	AFDICHTINGSPAKKING	JOINT
70	343511.008	ELBOW	BOCHT	COUDE
71	326211.003	POWER CORD BUCKLE	STROOMKABELGESP	BOUCLE DE CORDON D'ALIMENTATION
72	342111.002	QUICK COUPLING	SNELKOPPELING	CONNECTION RAPIDE
73	335111.004	WATER SEPARATOR	WASSERAFSCHEIDER	SÉPARATEUR D'EAU
74	343211.003	DOUBLE JOINT	DUBBELE KOPPELING	JOINT DOUBLE
75	333111.003	SAFETY VALVE	VEILIGHEIDSKLEP	VALVE DE SÉCURITÉ
76	331112.018	PRESSURE SWITCH	DRUKSCHAKELAAR	PRESSOSTAT
77	332111.027	PRESSURE GAUGE	DRUKMETER	MANOMÈTRE
78	332111.026	PRESSURE GAUGE	DRUKMETER	MANOMÈTRE
79	352111.015	HANDLE	HANDVAT	POIGNÉE