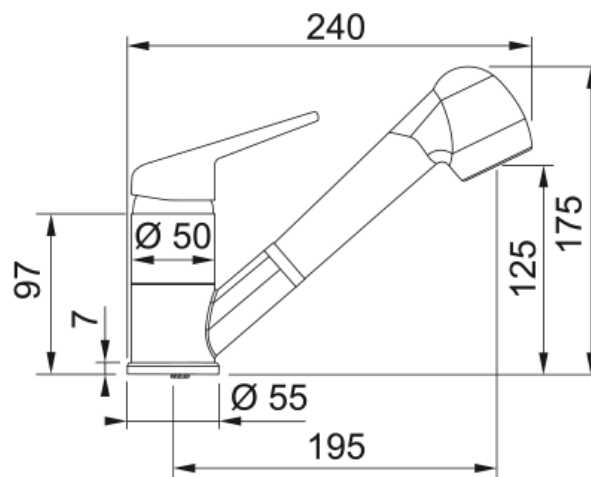


NOVARA PLUS CHROOM HANDDOUCHE | 115.0347.111



Technische data

Productinformatie

Uitloop versie	Lage uitloop
Kleur	Chroom
Materiaal soort	Messing
Slang materiaal	Nylon grijs
Handdouche materiaal	Plastic

Afmetingen

Kraangat	35 mm
Binnenwerk diameter	40 mm

Installatie

Wijze bevestiging	1 Schroef
Slang bevestiging	3/8"
Lengte watertoevoerslang	450 mm

Productspecificaties

Druk	Hoge druk
Uitvoering	Spray
Kraanbediening	Hendel bovenzijde
Zwenkbereik	120°

Productomschrijving

Product brand	Franke
Product familie	Smart
Model programma	Novara-Plus

Productkenmerken

Waterspaarstand	Nee
Soort perlator	Honingraad